

# FICHA TÉCNICA

## Cod. 57052

**PHILCO**   
iluminación

MARCA  
PHILCO

### DESCRIPCIÓN DEL PRODUCTO

- Lámpara de LED
- Tecnología SMD
- Luz Blanca
- Terminado en Color Negro

### INSTALACIÓN

Para luminarios con base E26

### USO

Interior

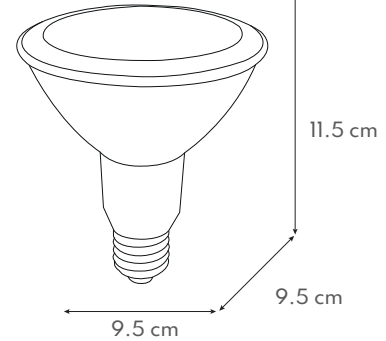
CATEGORÍA  
LÁMPARA LED

### CARACTERÍSTICAS TÉCNICAS

Potencia: 12 W  
 Características eléctricas: 100-240 V~ 60Hz  
 Flujo luminoso: 950 lm  
 Temperatura de color: 6 500 K  
 Base: E26  
 IRC>80  
 Bulbo tipo: PAR30  
 Tipo de lámpara: Direccional  
 Ángulo de apertura: 38°  
 Vida útil: 25 000 h  
 Certificado: NOM-030-ENER-VIGENTE

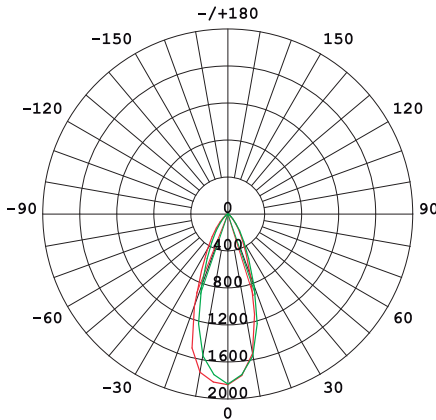
### PRODUCTO

### MEDIDAS

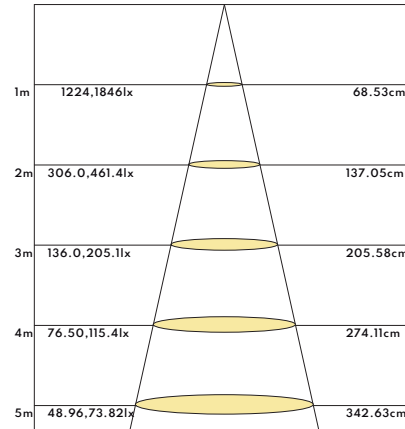


FAMILIA  
PAR

### CURVA FOTOMÉTRICA



### CONO DE DISTRIBUCIÓN



### APLICACIONES



Hoteles



Joyerías



Residenciales



Centros Comerciales



Restaurantes

### GARANTÍA

3 años de garantía por defecto de fabricación.

\*Producto garantizado contra defectos de mano de obra o funcionamiento durante 1 año.

### NOTA

- No usar en intemperie, ni en luminarios encapsulados o sin ventilación.
- No utilizar por más de 24 horas continuas.