

FICHA TÉCNICA

Cod. 57051

PHILCO 
iluminación

MARCA
PHILCO

CATEGORÍA
LÁMPARA LED

FAMILIA
PAR

DESCRIPCIÓN DEL PRODUCTO

- Lámpara de LED
- Tecnología SMD
- Terminado en Color Negro
- Luz Cálida
- No Atenuable

INSTALACIÓN

Para luminarios con base E26

USO

Interior

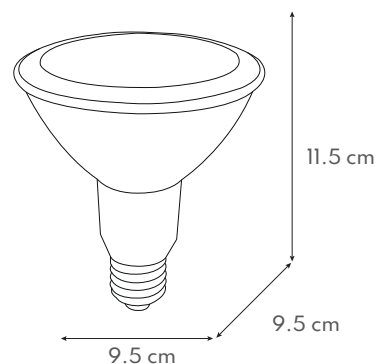
CARACTERÍSTICAS TÉCNICAS

Potencia: 12 W
Características eléctricas: 100-240 V~ 60Hz
Flujo luminoso: 900 lm
Temperatura de color: 3 000 K
Base: E26
IRC>80
Bulbo tipo: PAR30
Tipo de lámpara: Direccional
Ángulo de apertura: 38°
Vida útil: 25 000 h
Certificado: NOM-030-ENER-VIGENTE

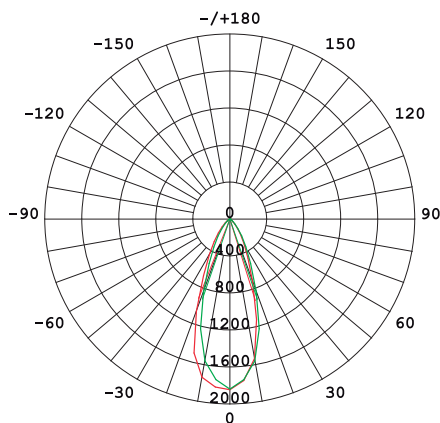
PRODUCTO



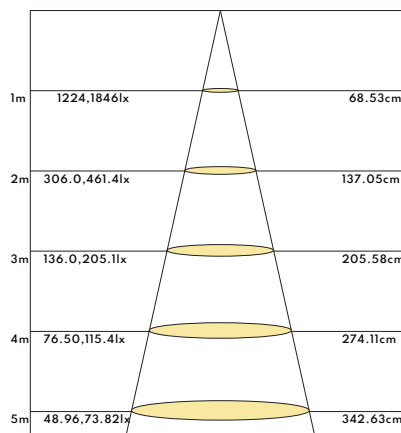
MEDIDAS



CURVA FOTOMÉTRICA



CONO DE DISTRIBUCIÓN



GARANTÍA

3 años de garantía por defecto de fabricación.

*Producto garantizado contra defectos de mano de obra o funcionamiento durante 1 año.

NOTA

- No usar en intemperie, ni en luminarios encapsulados o sin ventilación.
- No utilizar por más de 24 horas continuas.

APLICACIONES



Hoteles



Joyerías



Residenciales



Centros Comerciales



Restaurantes