

CATEGORÍA

LUMINARIO LED

FAMILIA

VIALIDAD

MARCA

PHILCO/ SLP

DESCRIPCIÓN DEL PRODUCTO

-Luminario de LED integrado
-Tecnología LED SMD
-Curva II media

-Cuerpo de aluminio de alta resistencia
-Terminado en color gris
-Óptica de policarbonato

-Supresor de picos 20 kV
-Opción a fotocelda

INSTALACIÓN

Fijación a poste

USO

Exterior

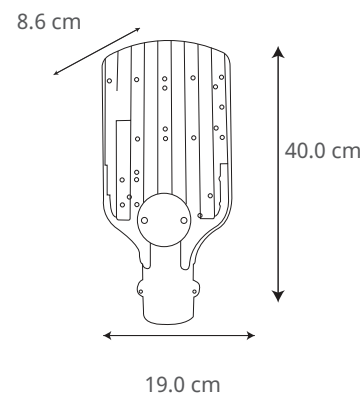
CARACTERÍSTICAS TÉCNICAS

-Potencia: 60 W
-Tensión Nominal: 100 – 277 V
-Corriente Nominal: 0,5 A
-Flujo luminoso: 7 000 lm
-Eficacia luminosa: 116.6 lm/W
-Temperatura de color: 5 700 K
-Vida útil: 50 000 h
-IP65
-IK08
-IRC:>80
-hpf: >0,9
-Certificado: NOM-031-ENER-VIGENTE

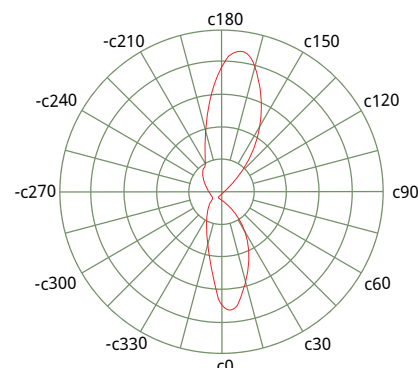
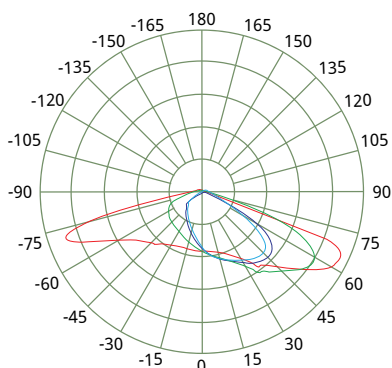
PRODUCTO



MEDIDAS



CURVA FOTOMÉTRICA



GARANTÍA

-3 años de garantía por defecto de fabricación en condiciones normales de operación

NOTAS

- Con un uso de 24 h al día la vida útil reduce a 16 000 h
- Con opción a instalación de fotocelda

APLICACIONES



Residenciales



Oficinas



Centro Comerciales



Restaurantes



Hoteles



Escuelas



Almacenes



Fábricas



Vialidad



Estacionamientos



Jardines



Joyerías



Perímetros



Campanamentos



Canchas



Agropecuaria