

FICHA TÉCNICA

Cod. 51985

PHILCO 
iluminación

MARCA
PHILCO

DESCRIPCIÓN DEL PRODUCTO

- Luminario para lámpara AR111
- Aluminio de alta resistencia
- Fuente de luz intercambiable
- Dirigible
- Terminado en color blanco

INSTALACIÓN

Empotrar

USO

Interior

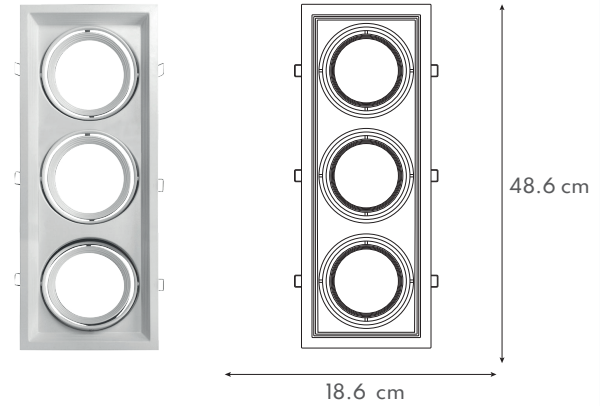
CATEGORÍA
LUMINARIO LED

CARACTERÍSTICAS TÉCNICAS

Incluye base GU10
Corte de plafón: 46.5 x 16.5 cm
Certificado: NOM-003-SCFI-VIGENTE

PRODUCTO

MEDIDAS



CURVA FOTOMÉTRICA

N/A

CONO DE DISTRIBUCIÓN

N/A

FAMILIA
DOWNLIGHTS

APLICACIONES



Residenciales



Oficinas



Centro
Comerciales



Restaurantes



Hoteles

GARANTÍA

1 año de garantía por defecto de fabricación.

*Producto garantizado contra defectos de mano de obra o funcionamiento durante 1 año.

NOTAS

Recomendado para lámparas AR111: 51963, 51964, 57120 y 57119.