

FICHA TÉCNICA

Cod. 51983

PHILCO 
iluminación

MARCA
PHILCO

DESCRIPCIÓN DEL PRODUCTO

- Luminario para Lámpara AR111
- Aluminio de Alta Resistencia
- Fuente de Luz Intercambiable
- Dirigible
- Terminado en Color Blanco

INSTALACIÓN

Empotrar

USO

Interior

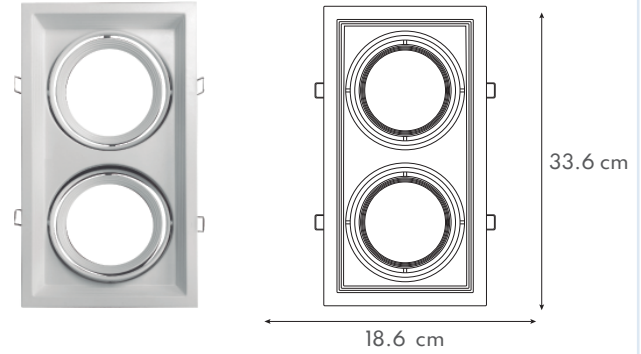
CATEGORÍA
LUMINARIO LED

CARACTERÍSTICAS TÉCNICAS

Incluye base GU10
Corte de plafón: 31.5 x 16.5 cm
Certificado: NOM-003-SCFI-VIGENTE

PRODUCTO

MEDIDAS



FAMILIA
DOWNLIGHTS

CURVA FOTOMÉTRICA

N/A

CONO DE DISTRIBUCIÓN

N/A

APLICACIONES



Residenciales



Oficinas



Centro
Comerciales



Restaurantes



Hoteles

GARANTÍA

1 año de garantía por defecto de fabricación.

*Producto garantizado contra defectos de mano de obra o funcionamiento durante 1 año.

NOTAS

Recomendado para lámparas AR111: 51963, 51964, 57120 y 57119.