

CATEGORÍA

LUMINARIO LED

FAMILIA

ARBOTANTE

MARCA

PHILCO/ SLP

DESCRIPCIÓN DEL PRODUCTO

- Luminario LED integrado
- Tecnología LED COB

-Cuerpo de aluminio de alta resistencia
- Terminado en color negro

-Luz directa

INSTALACIÓN

Sobreponer a muro

USO

Exterior

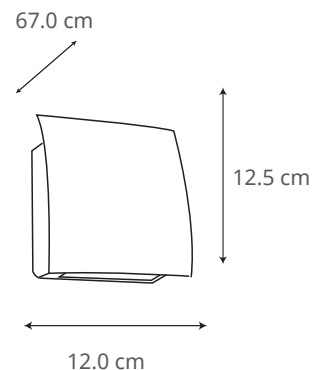
CARACTERÍSTICAS TÉCNICAS

- Potencia: 6 W
- Tensión Nominal: 90 – 265 V
- Corriente Nominal: 0,4 A
- Flujo luminoso: 380 lm
- Temperatura de color: 3 000 K
- Angulo apertura: 45°
- IP54
- Vida útil: 25 000 h
- Certificado: NOM-003-SCFI-VIGENTE

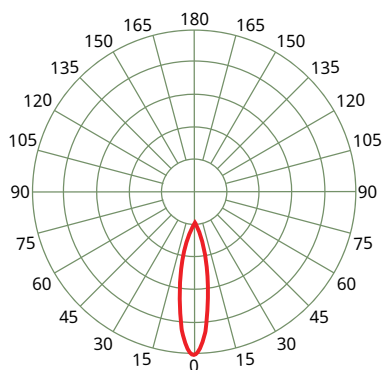
PRODUCTO



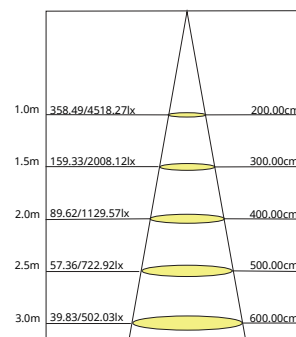
MEDIDAS



CURVA FOTOMÉTRICA



CONO DE DISTRIBUCIÓN



GARANTÍA

-1 años de garantía por defecto de fabricación en condiciones normales de operación

NOTAS

- Con un uso de 24 h al día la vida útil del producto reduce a 8 000 h.

APLICACIONES



Residenciales



Oficinas



Centro Comerciales



Restaurantes



Hoteles



Escuelas



Almacenes



Fábricas



Vialidad



Estacionamientos



Jardines



Joyerías



Perímetros



Campanarios



Canchas



Agropecuaria