

### CATEGORÍA

LUMINARIO LED

### FAMILIA

ARBOTANTE

### MARCA

PHILCO/ SLP

### DESCRIPCIÓN DEL PRODUCTO

- Luminario LED integrado  
- Tecnología LED COB

-Cuerpo de aluminio de alta resistencia  
- Terminado en color negro

-Luz directa/Indirecta

### INSTALACIÓN

Sobreponer a muro

### USO

Exterior

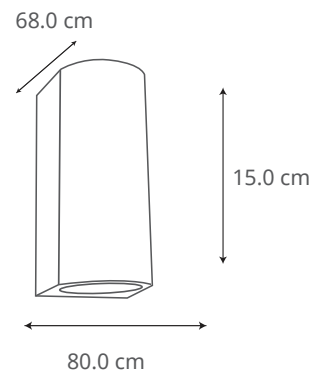
### CARACTERÍSTICAS TÉCNICAS

-Potencia: 12 W  
-Tensión Nominal: 90 – 265 V  
-Corriente Nominal: 0,4 A  
-Flujo luminoso: 760 lm  
-Temperatura de color: 3 000 K  
-Angulo apertura: 90°  
-IP54  
-Vida útil: 25 000 h  
-Certificado: NOM-003-SCFI-VIGENTE

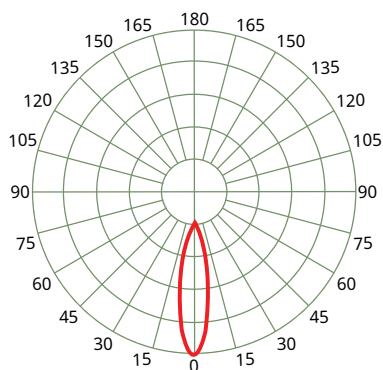
### PRODUCTO



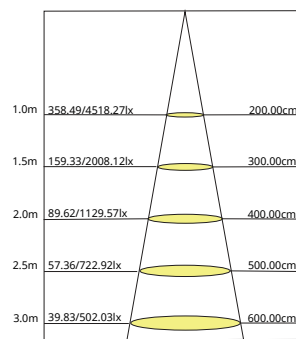
### MEDIDAS



### CURVA FOTOMÉTRICA



### CONO DE DISTRIBUCIÓN



### GARANTÍA

-1 años de garantía por defecto de fabricación en condiciones normales de operación

### NOTAS

- Con un uso de 24 h al día la vida útil del producto reduce a 8 000 h.

### APLICACIONES



Residenciales



Oficinas



Centro Comerciales



Restaurantes



Hoteles



Escuelas



Almacenes



Fábricas



Vialidad



Estacionamientos



Jardines



Joyerías



Perímetros



Campamentos



Canchas



Agropecuaria