

FICHA TÉCNICA

Cod. 51871



VENTOR Internacional
PHILCO VENTOR Brilla Max

MARCA
PHILCO

DESCRIPCIÓN DEL PRODUCTO

-Luminario de LED Integrado
-Tecnología LED SMD

-Cuerpo de Aluminio de Alta Resistencia
y Policarbonato

- Óptica Transparente
- Terminado en Color Blanco

INSTALACIÓN

Suspendido

USO

Interior

CATEGORÍA
LUMINARIO LED

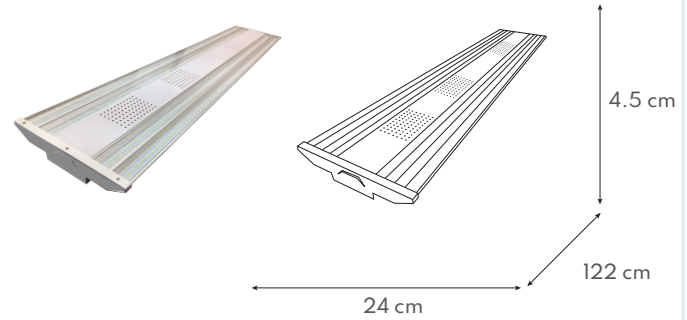
FAMILIA
HIGH BAY

CARACTERÍSTICAS TÉCNICAS

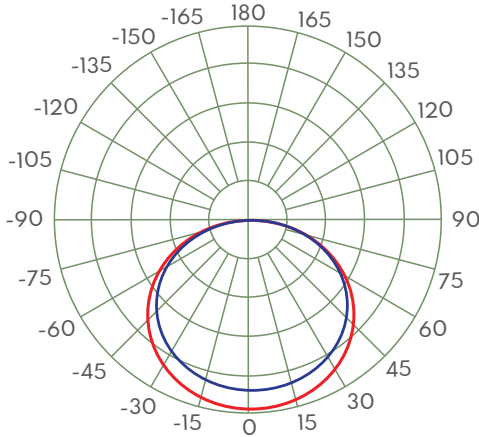
-Potencia: 220 W
-Tensión Nominal: 100 - 277 V
-Flujo luminoso: 26 400 lm
-Temperatura de color: 5 000 K
-Ángulo apertura: 120°
-Vida útil: 35 000 h
-IRC:>80
-hpf: 0,9
-Certificado: NOM-003-SCFI-VIGENTE

PRODUCTO

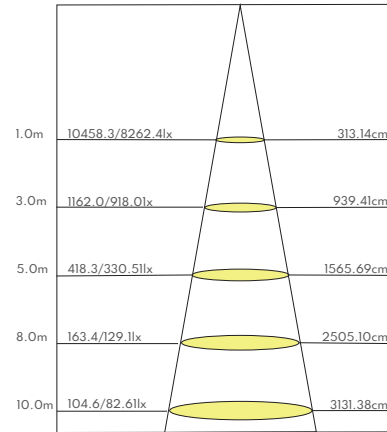
MEDIDAS



CURVA FOTOMÉTRICA



CONO DE DISTRIBUCIÓN



GARANTÍA

3 años de garantía por defecto de fabricación en condiciones normales de operación.

NOTAS

Se pierde la garantía cuando su uso es de 24 h continuas.

APLICACIONES



Centro Comerciales



Almacenes



Fábricas

Importado por: Imports Boreau México, S.A. de C.V.
Horacio 1603 In. 2 Col. Polanco, I sección
Alcaldía Miguel Hidalgo, Ciudad de México C.P. 11510, México
RFC: IBM130313BWS, Tel. (55) 9149 8970
www.ventorinternacional.com, ventas@philcoplus.com
Hecho en China

Comercializado por: Comercializadora Soluciones Luminicas Plus S.A. de C.V.
Av. Lomas de Sotelo No.1102 Piso 2 Int. 202 Col. Lomas Hermosa
Alcaldía Miguel Hidalgo México, Ciudad de México C.P. 11200
R.F.C. CSL130410F24, Tel. (55) 9149 8970
www.ventorinternacional.com, ventas@philcoplus.com



/ventoriluminacion
www.iluminacionslp.com.mx



VENTOR Internacional
PHILCO VENTOR Brilla Max

Fecha: 04/22