

FICHA TÉCNICA

Cod. 51860



VENTOR Internacional
PHILCO VENTOR Brilid Max

MARCA
PHILCO

CATEGORÍA
LÁMPARA LED

FAMILIA
LÁMPARA ESPECIAL

APLICACIONES



Hoteles



Residenciales



Agropecuario



Restaurantes

DESCRIPCIÓN DEL PRODUCTO

- Lámpara de LED
- Tecnología SMD
- Luz Cálida
- Atenuable

INSTALACIÓN

Para luminarios con base E26

USO

Interior

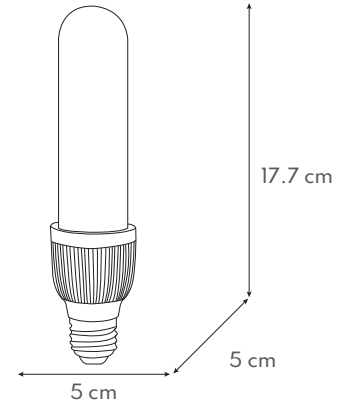
CARACTERÍSTICAS TÉCNICAS

Potencia: 12 W
Características eléctricas: 100-120 V~ 60Hz
Flujo luminoso: 1 200 lm
Temperatura de color: 3 000 K
Base: E26
IRC>80
IP54
Ángulo de apertura: 270°
Vida útil: 50 000 h
Certificado: NOM-030-ENER-VIGENTE

PRODUCTO



MEDIDAS



CURVA FOTOMÉTRICA

N/A

CONO DE DISTRIBUCIÓN

N/A

GARANTÍA

1 año de garantía por defecto de fabricación en condiciones normales de operación.

NOTA

Con un uso de 24 h al día la vida útil reduce a 16 000 h.

Importado por: Imports Boreau México, S.A. de C.V.
Horacio 1603 In. 2 Col. Polanco, Isección
Alcaldía Miguel Hidalgo, Ciudad de México C.P. 11510, México
RFC: IBM130313BWS, Tel. (55) 9149 8970
www.ventorinternacional.com, ventas@philcoplus.com
Hecho en China

Comercializado por: Comercializadora Soluciones Luminicas Plus S.A. de C.V.
Av. Lomas de Sotelo No.1102 Piso 2 Int. 202 Col. Lomas Hermosa
Alcaldía Miguel Hidalgo México, Ciudad de México C.P. 11200
R.F.C. CSL130410F24, Tel. (55) 9149 8970
www.ventorinternacional.com, ventas@philcoplus.com

/ventoriluminacion

www.iluminacionslp.com.mx



VENTOR Internacional
PHILCO VENTOR Brilid Max

Fecha: 04/22