

CATEGORÍA

RIEL

FAMILIA

CONECTOR

MARCA

PHILCO/ SLP

DESCRIPCIÓN DEL PRODUCTO

-Conector "L" tres vías
-Aluminio de alta resistencia

-Color negro

INSTALACIÓN

Interconectar

USO

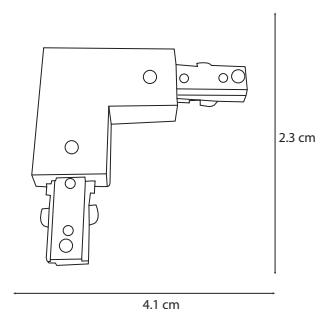
Interior

CARACTERÍSTICAS TÉCNICAS

-Compatible con rieles de tres vías.

PRODUCTO

MEDIDAS



CURVA FOTOMÉTRICA

CONO DE DISTRIBUCIÓN

GARANTÍA

-1 años de garantía por defecto de fabricación en condiciones normales de operación.

NOTAS

APLICACIONES

