

FICHA TÉCNICA

Cod. 51811

PHILCO 
iluminación

MARCA
PHILCO

DESCRIPCIÓN DEL PRODUCTO

- Luminario LED
- Terminado Color Blanco
- Tecnología SMD
- Dirigible

INSTALACIÓN

Empotrar

USO

Interior

CATEGORÍA
LUMINARIO LED

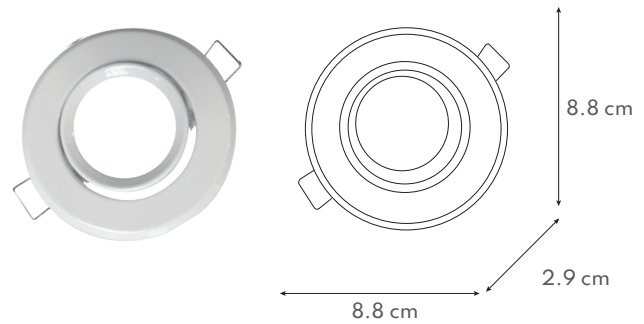
FAMILIA
DOWNLIGHTS

CARACTERÍSTICAS TÉCNICAS

Para lámpara: MR16

PRODUCTO

MEDIDAS



CURVA FOTOMÉTRICA

N/A

CONO DE DISTRIBUCIÓN

N/A

APLICACIONES



Residenciales



Oficinas



Centro Comerciales



Restaurantes



Hoteles



Escuelas

GARANTÍA

1 año de garantía por defecto de fabricación.

*Producto garantizado contra defectos de mano de obra o funcionamiento durante 1 año.

NOTAS

No incluye lámpara.
Corte de empotrar 55 mm (5.5. cm)