

FICHA TÉCNICA

Cod. 51807

PHILCO 
iluminación

MARCA
PHILCO

DESCRIPCIÓN DEL PRODUCTO

- Lámpara de LED
- Tecnología SMD
- Luz Cálida
- LED SMD

INSTALACIÓN

Para luminarios con base E26

USO

Interior

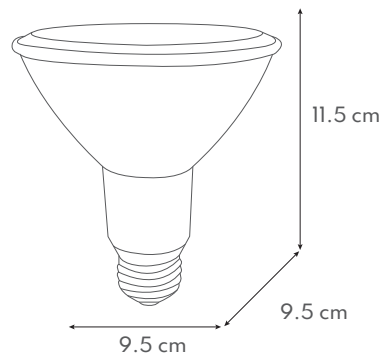
CATEGORÍA
LÁMPARA LED

CARACTERÍSTICAS TÉCNICAS

Potencia: 12 W
Características eléctricas: 120-240 V~ 60Hz
Flujo luminoso: 900 lm
Temperatura de color: 3 000 K
Base: E26
Bulbo: PAR 30
Ángulo de apertura: 38°
Vida útil: 25 000 h
Certificado: NOM-030-ENER-VIGENTE

PRODUCTO

MEDIDAS



FAMILIA
PAR

CURVA FOTOMÉTRICA

N/A

CONO DE DISTRIBUCIÓN

N/A

APLICACIONES



Hoteles



Joyerías



Residenciales



Centros Comerciales



Restaurantes

GARANTÍA

3 años de garantía por defecto de fabricación.

*Producto garantizado contra defectos de mano de obra o funcionamiento durante 1 año.

NOTA

- No usar en intemperie, ni en luminarios encapsulados o sin ventilación.
- No utilizar por más de 24 horas continuas.