

# FICHA TÉCNICA

## Cod. 51806

**PHILCO**   
iluminación

MARCA  
PHILCO

CATEGORÍA  
LÁMPARA LED

FAMILIA  
PAR

APLICACIONES



Hoteles



Joyerías



Residenciales



Centros  
Comerciales



Restaurantes

### DESCRIPCIÓN DEL PRODUCTO

- Lámpara de LED
- Tecnología SMD
- Luz Blanca
- LED SMD

### INSTALACIÓN

Para luminarios con base E26

### USO

Interior

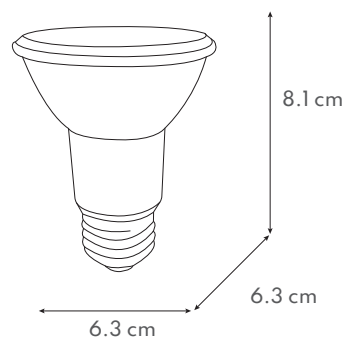
### CARACTERÍSTICAS TÉCNICAS

Potencia: 8 W  
Características eléctricas: 120-240 V~ 60Hz  
Flujo luminoso: 500 lm  
Temperatura de color: 6 500 K  
Base: E26  
Bulbo: PAR 20  
Ángulo de apertura: 38°  
Vida útil: 25 000 h  
Certificado: NOM-030-ENER-VIGENTE

### PRODUCTO



### MEDIDAS



### CURVA FOTOMÉTRICA

N/A

### CONO DE DISTRIBUCIÓN

N/A

### GARANTÍA

3 años de garantía por defecto de fabricación.

\*Producto garantizado contra defectos de mano de obra o funcionamiento durante 1 año.

### NOTA

- No usar en intemperie, ni en luminarios encapsulados o sin ventilación.
- No utilizar por más de 24 horas continuas.