

FICHA TÉCNICA

Cod. 51773

PHILCO 
iluminación

MARCA
PHILCO

CATEGORÍA
LÁMPARA LED

FAMILIA
MR16

DESCRIPCIÓN DEL PRODUCTO

- Lámpara de LED
- Tecnología SMD
- Luz Cálida

INSTALACIÓN

Para luminarios con base GU5.3

USO

Interior

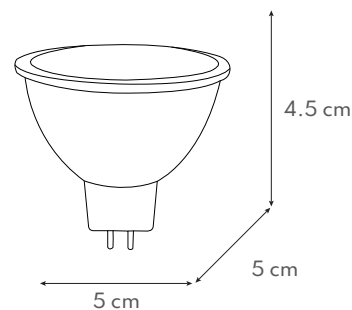
CARACTERÍSTICAS TÉCNICAS

Potencia: 6 W
Características eléctricas: 100-240 V~ 60 Hz
Flujo luminoso: 540 lm
Temperatura de color: 3 000 K
Base: GU5.3
IRC>80
Ángulo de apertura: 38°
Vida útil: 25 000 h
Certificado: NOM-030-ENER-VIGENTE

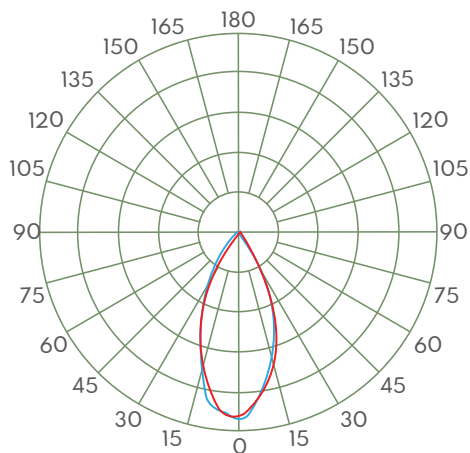
PRODUCTO



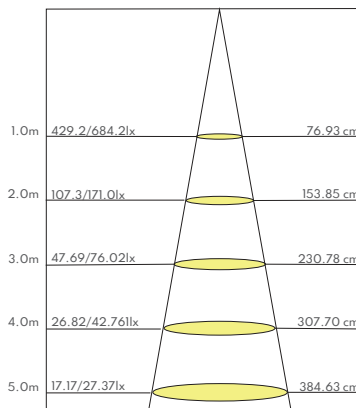
MEDIDAS



CURVA FOTOMÉTRICA



CONO DE DISTRIBUCIÓN



GARANTÍA

3 años de garantía por defecto de fabricación en condiciones normales de operación.

NOTA

Con un uso de 24 h al día la vida útil reduce a 15 000 h.
Se pierde la garantía cuando su uso es de 24 horas continuas.

APLICACIONES



Hoteles



Joyerías



Centros Comerciales



Residenciales



Oficinas



Restaurantes