

FICHA TÉCNICA

Cod. 51743

PHILCO 
iluminación

MARCA
PHILCO

CATEGORÍA
LÁMPARA
TUBULAR LED

FAMILIA
TS

APLICACIONES



Hoteles



Escuelas



Almacenes



Oficinas



Restaurantes

DESCRIPCIÓN DEL PRODUCTO

- Lámpara de LED
- Tecnología SMD
- Luz Blanca Fría
- Conexión Ambos Lados

INSTALACIÓN

Para luminarios con base G5

USO

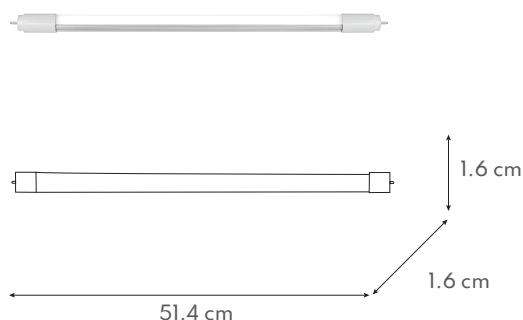
Interior

CARACTERÍSTICAS TÉCNICAS

Potencia: 9 W
Características eléctricas: 100-265 V~ 60Hz
Flujo luminoso: 800 lm
Temperatura de color: 4100 K
Base: G5
Ángulo de apertura: 120°
IRC > 80
Vida útil: 30 000 h
Certificado: NOM-030-ENER-VIGENTE

PRODUCTO

MEDIDAS



CURVA FOTOMÉTRICA

N/A

CONO DE DISTRIBUCIÓN

N/A

GARANTÍA

1 año de garantía por defecto de fabricación.

*Producto garantizado contra defectos de mano de obra o funcionamiento durante 1 año.

NOTA

- No usar en intemperie, ni en luminarios encapsulados o sin ventilación.
- No utilizar por más de 24 horas continuas.