

### CATEGORÍA

LUMINARIO

### FAMILIA

DECORATIVOS

### MARCA

PHILCO/ SLP

### DESCRIPCIÓN DEL PRODUCTO

-Luminario decorativo para suspender  
-Cuerpo de aluminio de alta resistencia

-Terminado en color verde bronce  
-Canope y cable terminado en color negro

### INSTALACIÓN

Sobreponer a techo

### USO

Interior

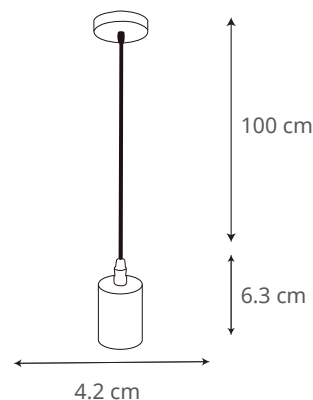
### CARACTERÍSTICAS TÉCNICAS

-Base: E26  
-Certificado: NOM-003-SCFI-VIGENTE

### PRODUCTO



### MEDIDAS



### CURVA FOTOMÉTRICA

N/A

### CONO DE DISTRIBUCIÓN

N/A

### GARANTÍA

-1 año de garantía por defecto de fabricación en condiciones normales de operación

### NOTAS

-No incluye lámpara

### APLICACIONES



Residenciales



Oficinas



Centro  
Comerciales



Restaurantes



Hoteles



Escuelas



Almacenes



Fábricas



Vialidad



Estacionamientos



Jardines



Joyerías



Perímetros



Campamentos



Canchas



Agropecuaria