

FICHA TÉCNICA

Cod. 51650

PHILCO 
iluminación

MARCA
PHILCO

CATEGORÍA
LÁMPARA LED

FAMILIA
VELA

DESCRIPCIÓN DEL PRODUCTO

- Lámpara de LED
- Óptica Transparente
- Luz Cálida

INSTALACIÓN

Para luminarios con base E12

USO

Interior

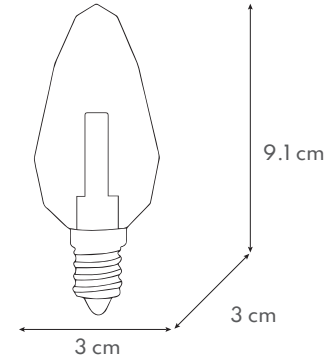
CARACTERÍSTICAS TÉCNICAS

Potencia: 4 W
Características eléctricas: 127 V~ 60 Hz
Flujo luminoso: 350 lm
Temperatura de color: 3 000 K
Base: E12
IRC>80
Ángulo de apertura: 280°
Vida útil: 25 000 h

PRODUCTO



MEDIDAS



CURVA FOTOMÉTRICA

N/A

CONO DE DISTRIBUCIÓN

N/A

APLICACIONES



Hotels



Centros
Comerciales



Residenciales



Restaurants

GARANTÍA

3 años de garantía por defecto de fabricación.

*Producto garantizado contra defectos de mano de obra o funcionamiento durante 1 año.

NOTA

- No usar en intemperie, ni en luminarios encapsulados o sin ventilación.
- No utilizar por más de 24 horas continuas.