

FICHA TÉCNICA

Cod. 51616



VENTOR Internacional
PHILCO VENTOR Brilla Max

MARCA
PHILCO

DESCRIPCIÓN DEL PRODUCTO

- Lámpara de LED
- Tecnología SMD
- Acabado Transparente
- Luz Blanca
- Óptica de Policarbonato
- Cuerpo de Aluminio de Alta Resistencia

INSTALACIÓN

Para luminarios con base E39

USO

Interior / Industrial / Comercial

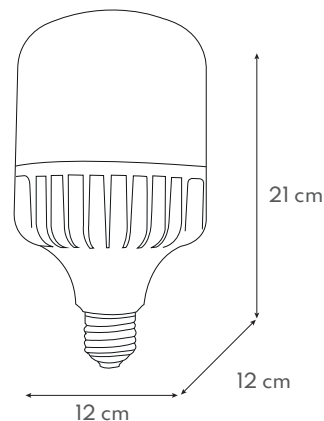
CARACTERÍSTICAS TÉCNICAS

Potencia: 40 W
Características eléctricas: 100-240 V~ 60 Hz 1,2 A
Flujo luminoso: 3 800 lm
Temperatura de color: 6 500 K
Base: E39
Bulbo: No definido
Tipo de lámpara: Omnidireccional
IRC>80
Ángulo de apertura: 200°
Vida útil: 25 000 h
Certificado: NOM-030-ENER-VIGENTE

PRODUCTO



MEDIDAS



CATEGORÍA
LÁMPARA LED

FAMILIA
ALTA POTENCIA

CURVA FOTOMÉTRICA

N/A

CONO DE DISTRIBUCIÓN

N/A

APLICACIONES



Residenciales



Oficinas



Centro Comerciales



Restaurantes



Hoteles



Escuelas



Almacenes



Campamentos



Agropecuaria

GARANTÍA

- 1 año de garantía por defecto de fabricación en condiciones normales de operación.

NOTAS

- Con un uso de 24 h al día la vida útil reduce a 8 000 h
- No apto para alumbrado público