

FICHA TÉCNICA

Cod. 51461

PHILCO 
iluminación

MARCA
PHILCO

DESCRIPCIÓN DEL PRODUCTO

- Lámpara de LED
- Tecnología SMD
- Luz Blanca

INSTALACIÓN

Para luminarios con base E26

USO

Interior

CATEGORÍA
LÁMPARA LED

FAMILIA
LÁMPARA LED

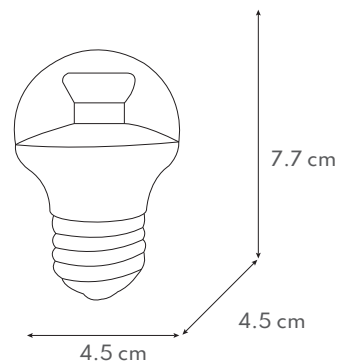
CARACTERÍSTICAS TÉCNICAS

Potencia: 4 W
Características eléctricas: 100-240 V~ 60 Hz
Flujo luminoso: 300 lm
Temperatura de color: 6 500 K
Base: E26
IRC>80
Ángulo de apertura: 240°
Vida útil: 25 000 h
Certificado: NOM-030-ENER-VIGENTE

PRODUCTO



MEDIDAS



CURVA FOTOMÉTRICA

N/A

CONO DE DISTRIBUCIÓN

N/A

APLICACIONES



Hoteles



Centros
Comerciales



Residenciales



Restaurantes

GARANTÍA

3 años de garantía por defecto de fabricación.

*Producto garantizado contra defectos de mano de obra o funcionamiento durante 1 año.

NOTA

- No usar en intemperie, ni en luminarios encapsulados o sin ventilación.
- No utilizar por más de 24 horas continuas.