

# FICHA TÉCNICA

## Cod. 51427

**PHILCO**   
iluminación

MARCA  
PHILCO

### DESCRIPCIÓN DEL PRODUCTO

- Lámpara de LED  
- Luz Cálida

- Tecnología SMD  
- Óptica de Policarbonato

- Acabado Ópalino  
- Cuerpo de Aluminio de Alta Resistencia

### INSTALACIÓN

Para luminarios con base E26

### USO

Interior / Industrial / Comercial

CATEGORÍA  
LÁMPARA LED

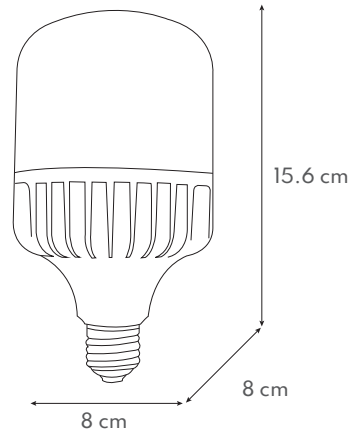
FAMILIA  
ALTA POTENCIA

### CARACTERÍSTICAS TÉCNICAS

Potencia: 20 W  
Características eléctricas: 110 - 240 V ~ 60 Hz 0,7 A  
Flujo luminoso: 1700 lm  
Temperatura de color: 3 000 K  
Base: E26  
Bulbo: No definido  
Tipo de lámpara: Omnidireccional  
IP30  
IRC > 80  
Ángulo de apertura: 200°  
Vida útil: 25 000 h  
Certificado: NOM-030-ENER-VIGENTE

### PRODUCTO

### MEDIDAS



### CURVA FOTOMÉTRICA

N/A

### CONO DE DISTRIBUCIÓN

N/A

### APLICACIONES



Residenciales



Oficinas



Centro Comerciales



Restaurantes



Hoteles



Escuelas



Almacenes



Campamentos



Agropecuaria

### GARANTÍA

3 años de garantía por defecto de fabricación.

\* Producto garantizado contra defectos de mano de obra o funcionamiento durante 1 año.

### NOTAS

- No usar en intemperie, ni en luminarios encapsulados o sin ventilación.
- No utilizar por más de 24 horas continuas.