

# FICHA TÉCNICA

## Cod. 51377

**PHILCO**   
iluminación

MARCA  
PHILCO

### DESCRIPCIÓN DEL PRODUCTO

- Lámpara de LED
- Luz Blanca
- Tecnología SMD
- Conexión Ambos Lados
- Cuerpo de Cristal Opalino

### INSTALACIÓN

Para luminarios con base G13

### USO

Interior

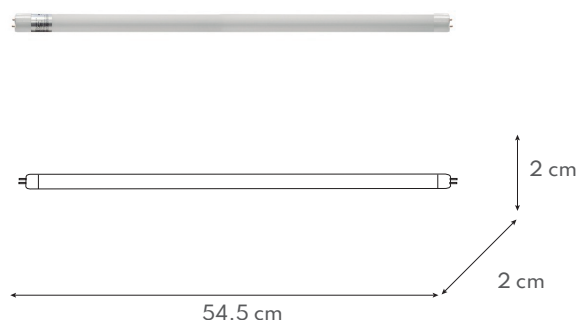
CATEGORÍA  
LÁMPARA  
TUBULAR LED

### CARACTERÍSTICAS TÉCNICAS

Potencia: 10 W  
Características eléctricas: 100-265 V~ 60Hz  
Flujo luminoso: 800 lm  
Temperatura de color: 6 500 K  
Base: G13  
Ángulo de apertura: 220°  
IRC>80  
Vida útil: 12 000 h  
Certificado: NOM-030-ENER-VIGENTE

### PRODUCTO

### MEDIDAS



FAMILIA  
T8

### CURVA FOTOMÉTRICA

N/A

### CONO DE DISTRIBUCIÓN

N/A

### APLICACIONES



Hoteles



Escuelas



Almacenes



Oficinas



Restaurantes

### GARANTÍA

1 año de garantía por defecto de fabricación.

\*Producto garantizado contra defectos de mano de obra o funcionamiento durante 1 año.

### NOTA

- No usar en intemperie, ni en luminarios encapsulados o sin ventilación.
- No utilizar por más de 24 horas continuas.