

# FICHA TÉCNICA

## Cod. 51204

**PHILCO**   
iluminación

MARCA  
PHILCO

### DESCRIPCIÓN DEL PRODUCTO

- Lámpara de LED
- Luz Blanca
- Usar con atenuadores para lámparas de LED
- Atenuable

### INSTALACIÓN

Para luminarios con base E26

### USO

Interior

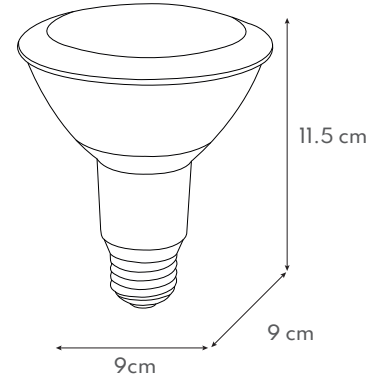
CATEGORÍA  
LÁMPARA LED

### CARACTERÍSTICAS TÉCNICAS

Potencia: 12 W  
Características eléctricas: 120 V~ 60Hz  
Flujo luminoso: 950 lm  
Temperatura de color: 6 500 K  
Base: E26  
Bulbo: PAR 30  
Ángulo de apertura: 38°  
Vida útil: 25 000 h  
Certificado: NOM-030-ENER-VIGENTE

### PRODUCTO

### MEDIDAS



FAMILIA  
PAR

### CURVA FOTOMÉTRICA

N/A

### CONO DE DISTRIBUCIÓN

N/A

### APLICACIONES



Hoteles



Joyerías



Residenciales



Centros  
Comerciales



Restaurantes

### GARANTÍA

3 años de garantía por defecto de fabricación.

\*Producto garantizado contra defectos de mano de obra o funcionamiento durante 1 año.

### NOTA

- No usar en intemperie, ni en luminarios encapsulados o sin ventilación.
- No utilizar por más de 24 horas continuas.