

# FICHA TÉCNICA

## Cod. 51165

**PHILCO**   
iluminación

MARCA  
PHILCO

### DESCRIPCIÓN DEL PRODUCTO

- Lámpara de LED
- Acabado Opalino
- Luz Cálida
- Tecnología SMD
- Cuerpo de Policarbonato

### INSTALACIÓN

Para luminarios con base E26

### USO

Interior

CATEGORÍA  
LÁMPARA LED

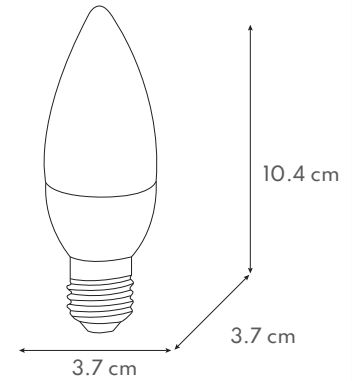
### CARACTERÍSTICAS TÉCNICAS

Potencia: 4 W  
Características eléctricas: 100-240 V~ 60 Hz  
Flujo luminoso: 300 lm  
Temperatura de color: 3 000 K  
Base: E26  
IRC>80  
Ángulo de apertura: 200°  
Vida útil: 25 000 h  
Certificado: NOM-030-ENER-VIGENTE

### PRODUCTO



### MEDIDAS



FAMILIA  
VELA

### CURVA FOTOMÉTRICA

N/A

### CONO DE DISTRIBUCIÓN

N/A

### APLICACIONES



Hoteles



Centros  
Comerciales



Residenciales



Restaurantes

### GARANTÍA

3 años de garantía por defecto de fabricación.

\*Producto garantizado contra defectos de mano de obra o funcionamiento durante 1 año.

### NOTA

- No usar en intemperie, ni en luminarios encapsulados o sin ventilación.
- No utilizar por más de 24 horas continuas.

**PHILCO**   
iluminación

Fecha: 01/23