

FICHA TÉCNICA

Cod. 51124

PHILCO 
iluminación

MARCA
PHILCO

CATEGORÍA
LÁMPARA LED

FAMILIA
INCANDESCENTE

APLICACIONES



Hoteles



Centros
Comerciales



Residenciales



Restaurants

DESCRIPCIÓN DEL PRODUCTO

- Lámpara Incandescente
- Luz Cálida

INSTALACIÓN

Para luminarios con base E26

USO

Interior

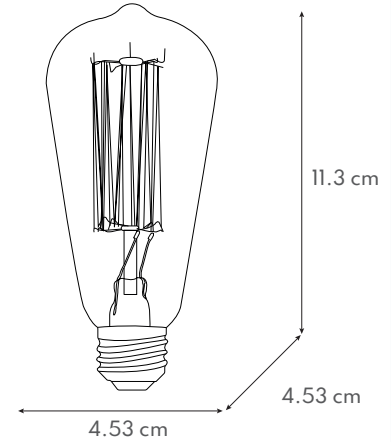
CARACTERÍSTICAS TÉCNICAS

Potencia: 40 W
Características eléctricas: 120 V~ 60 Hz
Temperatura de color: 2700 K
Flujo luminoso: 120 lm
Base: E26
Bulbo: ST55
IRC>90
Vida útil: 2 500 h

PRODUCTO



MEDIDAS



CURVA FOTOMÉTRICA

N/A

CONO DE DISTRIBUCIÓN

N/A

GARANTÍA

1 año de garantía por defecto de fabricación.

*Producto garantizado contra defectos de mano de obra o funcionamiento durante 1 año.

NOTA

- No usar en intemperie, ni en luminarios encapsulados o sin ventilación.
- No utilizar por más de 24 horas continuas.