

- EN INSTALLATION MANUAL
- ES MANUAL DE INSTALACIÓN
- PT MANUAL DO INSTALADOR
- FR MANUEL DE L'INSTALLATEUR
- NL INSTALLATIEHANDLEIDING
- DE MONTAGEANLEITUNG
- RU ИНСТРУКЦИЯ ПО ЭКСПЛУАТАЦИИ
- NO INSTALLASJONS MANUAL

# KBSOUND® Select BT 2 1/2" & BT 5"

Electronica Integral de Sonda, S.A. reserves the right to make changes without prior notice. Electronica Integral de Sonda, S.A. se reserva el derecho de introducir modificaciones sin aviso previo. Electronica Integral de Sonda S.A. não se responsabiliza por erros ou omissões de este manual.

A Electronica Integral de Sonda S.A. reserva-se ao direito de introduzir modificações sem aviso prévio. A Electronica Integral de Sonda S.A. não se responsabiliza por erros ou omissões deste manual.

Electronica Integral de Sonda S.A. se réserve le droit d'introduire des changements sans avis préalable. Electronica Integral de Sonda S.A. ne se responsabilise pas des erreurs ou des omissions de ce manuel.

Electronica Integral de Sonda S.A. behoudt zich het recht voor zonder voorafgaande kennisgeving wijzigingen aan te brengen. Electronica Integral de Sonda S.A. wijst alle aansprakelijkheid voor niet, fouten of onvolkomenheden in deze handleiding van de hand.

Electronica Integral de Sonda S.A. behält sich das Recht auf Änderungen ohne Ankündigung vor. Electronica Integral de Sonda S.A. übernimmt keine Verantwortung für Fehler oder Auslassungen in diesem Handbuch.

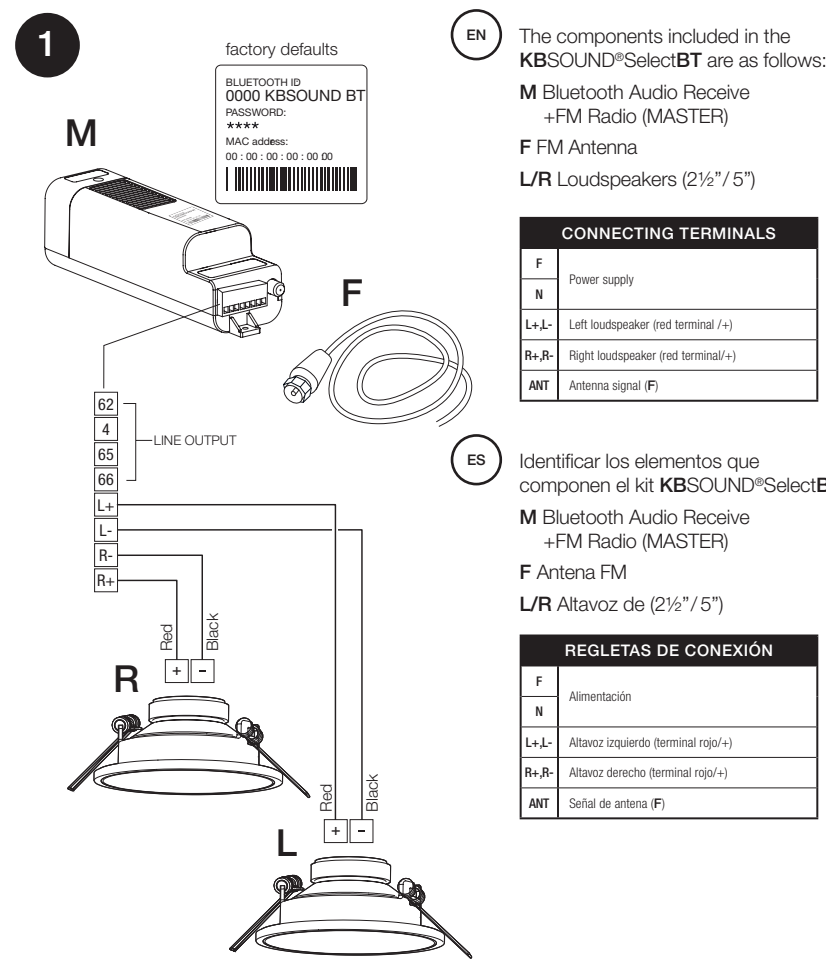
Electronica Integral de Sonda S.A. оставляет за собой право производить какие либо изменения без уведомления. Electronica Integral de Sonda S.A. не несет ответственности за любые ошибки или упущения, которые могут иметь место в настоящей инструкции.

Electronica Integral de Sonda, S.A. forbeholder sig retten til å foreta endringer uten forvarsel. Electronica Integral de Sonda, S.A. er ikke ansvarlig for eventuelle feil eller uteløst som kan forekomme denne håndboken.

CENTRAL  
Parque Mágica Calle F Oeste  
Grupo de Naves Gregorio Quejido, 87-88  
50016 Zaragoza (SPAIN)  
Tel.: 34 976 46 55 50  
Fax: 34 976 46 55 59  
marketing@eissound.com  
www.eissound.com



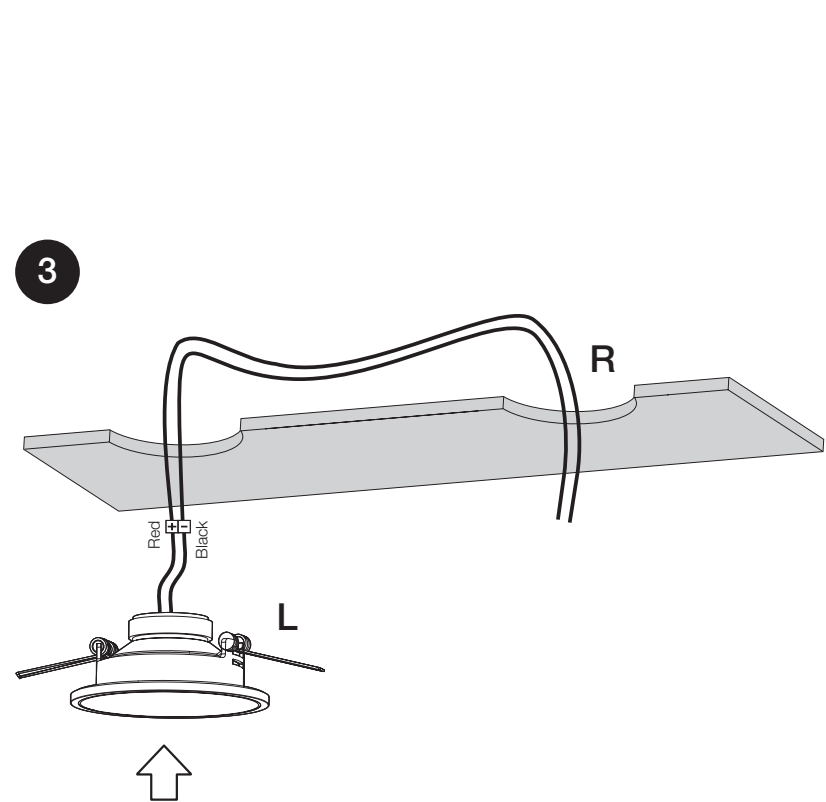
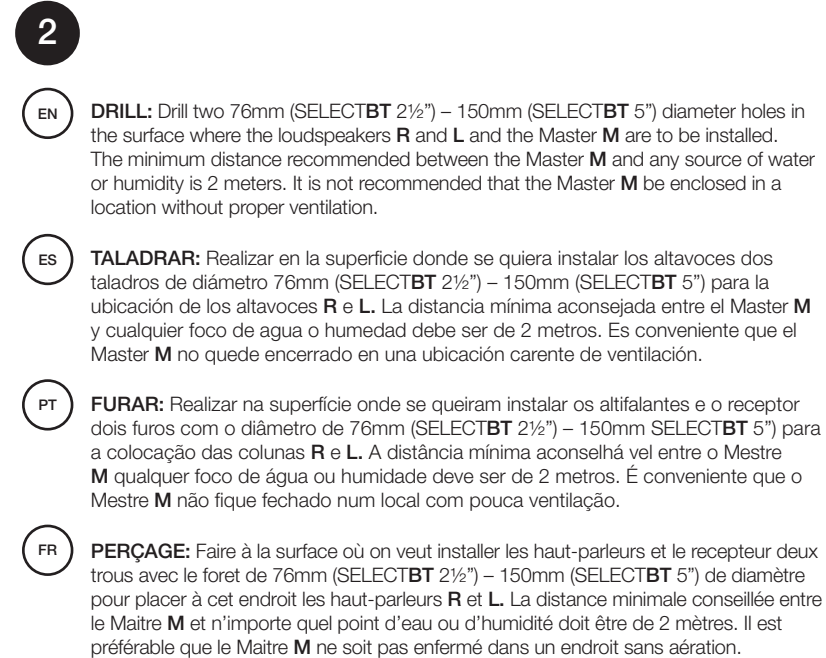
CC-1198-01  
64410092



- EN **WARNING:** Each MASTER (M) has a UNIQUE Bluetooth identifier and password. Before installing the system please check that you have a copy of the label with the Bluetooth identifier and password provided on the "Quick reference guide".
- ES **ATENCIÓN:** Cada MASTER (M) tiene un UNICO identificador Bluetooth y contraseña. Antes de instalar el sistema, por favor compruebe que tiene una copia de la etiqueta con el identificador y la contraseña adjunta en la "Guía de referencia rápida".
- PT **ATENÇÃO:** Cada Unidade MESTRE (M) possui um identificador e senha Bluetooth únicos. Antes de instalar o sistema certifique que possui uma cópia da etiqueta com o identificador e senha Bluetooth fornecidos no " Guia de Consulta Rápida".
- FR **ATTENTION:** Chaque MAITRE (M) a un identifiant Bluetooth UNIQUE et son propre code. Avant d'installer le système, veuillez contrôler que vous avez une copie de l'étiquette avec l'identifiant Bluetooth et le code fourni sur le " Guide de référence rapide".
- NL **WAARSCHUWING:** Elke MASTER (M) heeft een UNIEK Bluetooth-ID en wachtwoord. VOOR de installatie, controleer of u een kopie heeft van het label met daarop het Bluetooth-ID en wachtwoord op de "Quick Reference Guide".
- DE **Achtung:** Jeder MASTER (M) hat eine zugeordnete BLUETOOTH Identifikation und ein eigenes Passwort. Vor Installation des Systems stellen Sie bitte sicher, dass Sie eine Kopie der zugeordneten BLUETOOTH Identifikation und des Passworts auf Ihrem Handbuch vermerkt haben.

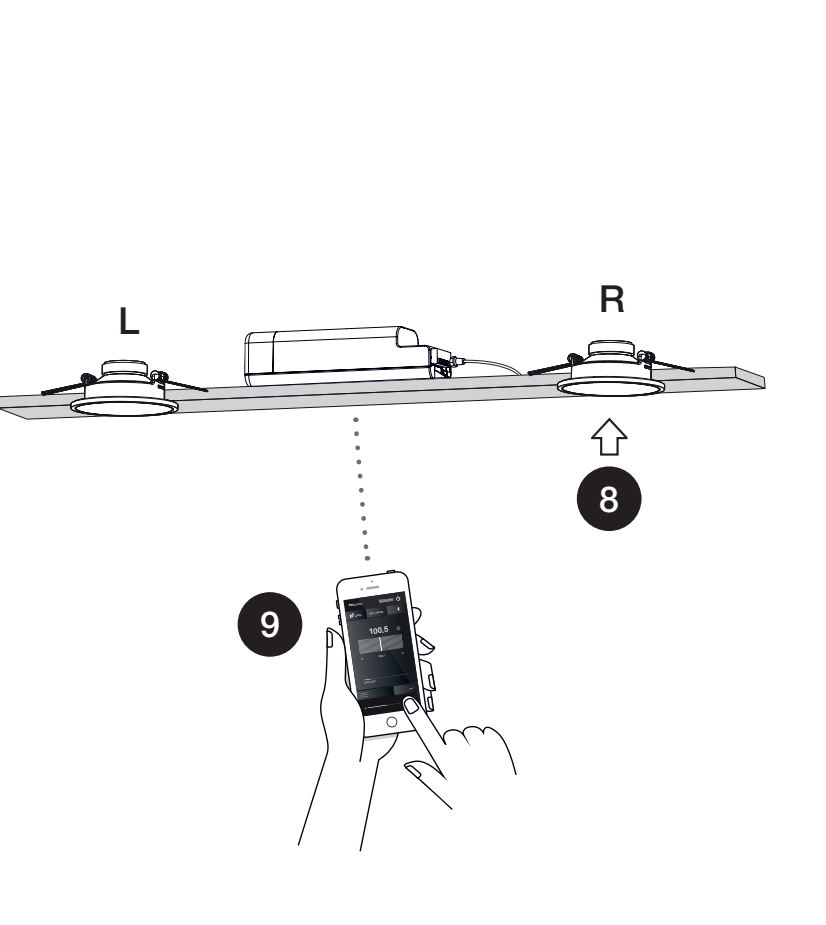
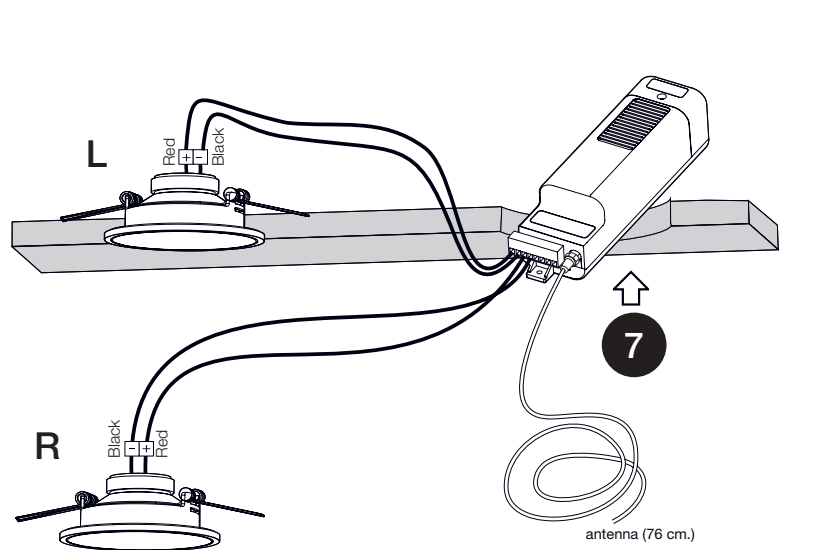
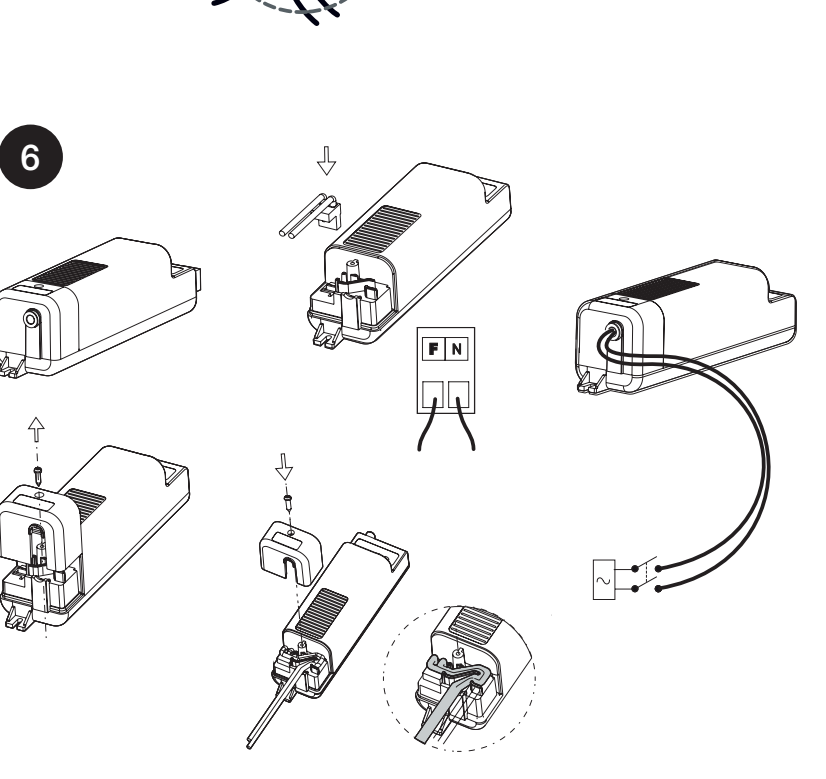
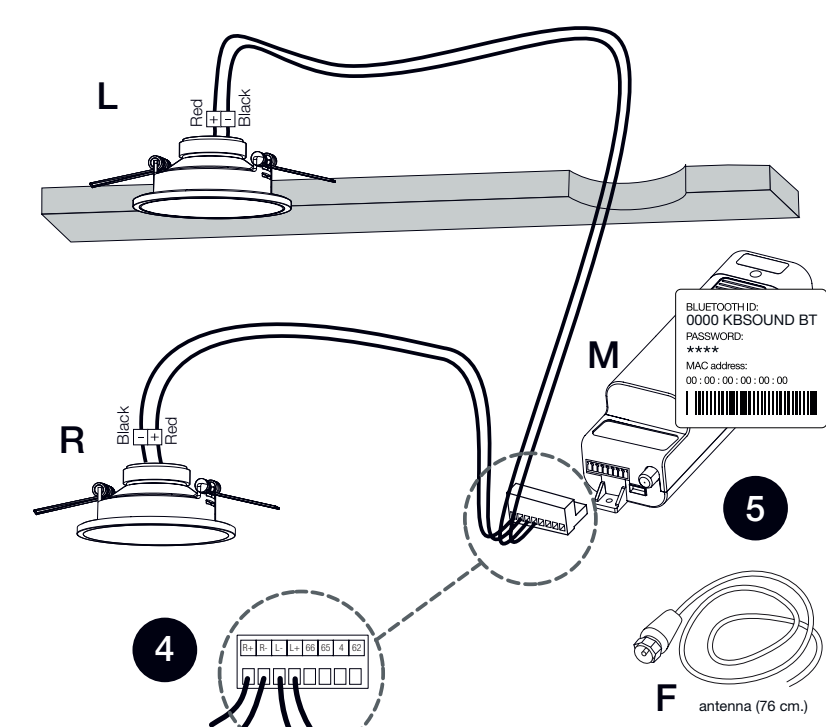
- PT Identificar os elementos que compõem o kit **KBSOUND®SelectBT:**  
M Bluetooth Audio Receive +FM Radio (MASTER)  
F Antena FM  
L/R Loudspeakers (2 1/2"/5")
- DE Prüfen Sie den Lieferumfang des Kits **KBSOUND®SelectBT** auf Vollständigkeit:  
M Bluetooth Audio Receive +FM Radio (MASTER)  
F Antennen FM  
L/R Lautsprecher (2 1/2"/5")
- RU Комплект поставки **KBSOUND®SelectBT:**  
M Bluetooth аудио приемник + FM тюнер (Центральный блок управления)  
F FM антенна  
L/R (2 1/2" / 5") динамик
- EN The components included in the **KBSOUND®SelectBT** are as follows:  
M Bluetooth Audio Receive +FM Radio (MASTER)  
F FM Antenna  
L/R Loudspeakers (2 1/2"/5")
- ES Identificar los elementos que componen el kit **KBSOUND®SelectBT:**  
M Bluetooth Audio Receive +FM Radio (MASTER)  
F Antena FM  
L/R Altavoz de (2 1/2"/5")
- FR Identifier les éléments qui composent le kit **KBSOUND®SelectBT:**  
M Bluetooth Audio Receive +FM Radio (MAITRE)  
F Antenne FM  
L/R Hauts-parleurs de (2 1/2"/5")
- NL De beschrijving van de verschillende elementen van de kit **KBSOUND®SelectBT:**  
M Bluetooth Audio Receive +FM Radio (MASTER)  
F Antenne FM  
L/R (2 1/2"/5") Luidsprekers
- NO Kontroller delene som følger med **KBSOUND®SelectBT** – settet:  
M Bluetooth Audio Receive +FM Radio (MASTER)  
F Antenne FM  
L/R (2 1/2"/5") Høytalere

- EN **CONNECTING TERMINALS**
- DE **LIGAGÕES**
- RU **АНШЛУСКЛЕММЕН**
- ES **REGLETAS DE CONEXIÓN**
- FR **RÉGLETTE DE CONNEXION**
- NL **CONNECTIONS**
- NO **TERMINALER**



- EN **DRILL:** Drill two 76mm (SELECTBT 2 1/2") – 150mm (SELECTBT 5") diameter holes in the surface where the loudspeakers R and L and the Master M are to be installed. The minimum distance recommended between the Master M and any source of water or humidity is 2 meters. It is not recommended that the Master M be enclosed in a location without proper ventilation.
- ES **TALADRAR:** Realizar en la superficie donde se quiera instalar los altavoces dos taladros de diámetro 76mm (SELECTBT 2 1/2") – 150mm (SELECTBT 5") para la ubicación de los altavoces R y L. La distancia mínima aconsejada entre el Master M y cualquier foco de agua o humedad debe ser de 2 metros. Es conveniente que el Master M no quede encerrado en una ubicación carente de ventilación.
- PT **FURAR:** Realizar na superfície onde se queiram instalar os altafalantes e o receptor dois furos com o diâmetro de 76mm (SELECTBT 2 1/2") – 150mm (SELECTBT 5") para a colocação das colunas R e L. A distância mínima aconselhada entre o Mestre M e qualquer foco de água ou humidade deve ser de 2 metros. É conveniente que o Mestre M não fique fechado num local com pouca ventilação.
- FR **PERÇAGE:** Faire à la surface où on veut installer les haut-parleurs et le récepteur deux trous avec le foret de 76mm (SELECTBT 2 1/2") – 150mm (SELECTBT 5") de diamètre pour placer à cet endroit les haut-parleurs R et L. La distance minimale conseillée entre le Maître M et n'importe quel point d'eau ou d'humidité doit être de 2 mètres. Il est préférable que le Maître M ne soit pas enfermé dans un endroit sans aération.
- NL **BOHREN:** Sie in die Fläche, in der Sie die Lautsprecher und das Empfangsmodul installieren möchten zwei Löcher mit einem Durchmesser von 76mm (SELECT 2 1/2") – 150mm (SELECT 5") für den Einbau der beiden Lautsprecher R und L. Der empfohlene minimale Abstand zwischen dem Master M und dem nächstgelegenen Wasseranschluss bzw. Feuchtigkeitsquelle soll 2 m betragen. Es empfiehlt sich, das Master M nicht in einem geschlossenen und unbelüfteten Gehäuse unterzubringen.
- RU **РАБОТА С ДРЕВЬЮ:** просверлите 2 отверстия диаметром 76 мм (SELECT 2 1/2") – 150 мм (SELECT 5") на поверхности, где будут установлены динамики. Минимально рекомендуемая дистанция между электронным модулем M и любым источником воды или влажности – 2 метра. Не рекомендуется устанавливать электронный модуль M в неветилируемое место.
- NO **HULLTAKING:** Lag to 76mm (SELECT 2 1/2") – 150mm (SELECT 5") diameter hull i taket (eller i overflaten der høytalere og mottaker skal installeres) for plassering av høytaler R og L. Anbefalt minimumsavstand mellom den Master M og enhver vann – eller fuktighetskilde, er 2 meter. Det anbefales ikke at den Master M plasseres i lukkede omgivelser uten tilstrekkelige ventilasjon.

- EN Insert loudspeaker L and pull the joining cables to the other loudspeaker R's location.
- ES Instalar el altavoz L llevando los cables de conexión hasta la ubicación del otro altavoz R.
- PT Introduzir o altifalante L levando os cabos de ligação até à localização da outra altifalante R.
- FR Introduire le haut-parleur L en conduisant les cables de connexion jusqu'à l'emplacement de l'autre haut-parleur R.
- NL Breng de luidspreker L aan en trek de verbindingkabels naar de plaats van luidspreker R.
- DE Führen Sie den Lautsprecher L ein und führen Sie die Kabel bis zum Einbaort des anderen Lautsprechers R.
- RU Установите динамик L и протяните соединительные кабели туда, где находится динамик R.
- NO Plasser høytaler L og for forbindelsesledninger over til plasseringen av den andre høytaler R.



- EN Connect loudspeakers R and L to connecting terminals L+, L-, R+, R- on the Master (M).
- ES Conectar los altavoces R y L a las regletas de conexión L+, L-, R+, R- del Master (M).
- PT Ligar as altifalantes R e L aos terminais de ligação L+, L-, R+, R- do Mestre (M).
- NL Lig de luidsprekers R en L op de aansluitklemmen L+, L-, R+, R- in de Master (M).
- DE Schließen Sie die Lautsprecher R und L an die entsprechenden Anschlußklemmen L+, L-, R+, R- des Master (M).
- RU Соедините динамики R и L с кабельными входами L+, L-, R+, R- на электронном модуле (M).
- NO Koble høyttaler R og L til terminalene for tilkobling L+, L-, R+, R- på Master (M).
- EN Connect (F) to antenna terminal ANT on the Master M. A 75 ohm antenna signal can be connected to terminal ANT of the electronic module if FM reception is unsatisfactory.
- ES Conectar (F) al conector de antena ANT del Master M. Para casos en los que la recepción de emisoras FM sea deficiente puede conectarse una señal de antena de 75 ohmios al conector ANT del módulo de control.
- PT Ligar (F) aos terminais de antena ANT do Mestre M. Nos casos em que a recepção de emisoras FM seja deficiente pode ligar um sinal de antena de 75 ohms aos terminais ANT do módulo de controlo.
- NL Verbind (F) met de antenneklem (A) van de Master M. Indien de ontvangst van FM-zenders gebrekkig is, kunt u een 75 Ohm antennesignaal op de aansluitklemmen ANT van de besturingsmodule aansluiten.
- DE Legen (F) an die Anschlußklemme für die Antenne ANT des Master M. In Fällen, in denen der Empfang von FM-Radiosendern nicht der erwarteten Qualität entspricht, kann an die Anschlußklemme ANT des Steuermoduls ein Antennensignal von 75 Ohm gelegt werden.
- RU Соедините (F) со входом для антенны ANT на электронном модуле M. Антенна с сопротивлением 75 Ом может быть подключена ко входу ANTA электронного модуля, если прием FM является неудовлетворительным.
- NO Koble (F) til antennerterminal (A) på Master M. En antenne med signal på 75 ohm kan kobles til terminal ANT på kontrollenheten hvis FM-mottak ikke er tilfredsstillende.
- EN Connect to the electrical mains. The disconnecting device must be easily accessible at all times. **WARNING: MAKE SURE THERE IS NO VOLTAGE IN THE WIRES BEING HANDLED.**
- ES Conectar a los hilos de la línea de red eléctrica. El dispositivo de desconexión a la red debe permanecer permanentemente accesible. **IMPORTANTE: ASEGURESE DE NO TENER TENSIÓN EN LOS HILOS DE RED ELÉCTRICA QUE ESTÁ MANIPULANDO.**
- PT Ligar os fios da linha de rede eléctrica. Deve estar permanentemente preparado para desligar da rede e acessível **IMPORTANTE: VERIFIQUE SE NÃO TEM CORRENTE NOS FIOS DA REDE ELÉCTRICA QUE A ESTÁ A MANIPULAR.**
- NL Verbind de module met het elektriciteitsnet. Zorg er voor dat de uitschakelvoorziening (metschakker, apparatstakker...) met het elektriciteitsnet altijd goed bereikbaar is. **OPELEG: ZORG ER VOOR DAT DE BEDRAADING NIET ONDER SPANNING STAAT.**
- DE Legen Sie die Einseispung vom Hausnetz. In allen Fällen, in denen als Trennvorrichtung vom Stromnetz Speisestecker oder ein Gerätestecker eingesetzt werden, hat diese Vorrichtung gut zugänglich zu sein. **WARNUNG: STELLEN SIE SICHER, DASS DIE NETZSPANNUNG WÄHREND DER INSTALLATION NICHT ANLIEGT.**
- RU Подключите к сети. Устройство отключения электропитания должно находиться в легко доступном месте все время. **ПРЕДУПРЕЖДЕНИЕ: УБЕДИТЕСЬ, ЧТО В ПРОВОДАХ ОТСУТСТВУЕТ НАПРЯЖЕНИЕ.**
- NO Koble til nettstrøm. I tillegg der man får å kople fra apparatet bruker et stappsel eller en skjøteledning, bør dette/denne til enhver tid være lett tilgjengelig. **ADVARSEL: KONTROLLER AT DET IKKE ER SPENNING I LEDNINGER SOM MONTERES.**
- EN Insert the Master M through the cavity prepared for loudspeaker R. Make sure the antenna cable is not near to possible noise sources such as fluorescent bulbs, power supplies, halogen lamps, fans, motors, etc. which could hamper the radio station reception and affect sound quality.
- ES Introducir el Master M por el agujero preparado para el altavoz R. Procurar que el cable de antena quede alejado de fluorescentes, fuentes de alimentación, lámparas halógenas, ventiladores, motores, etc. que perjudicaría la recepción de emisoras de radio y afectará a la calidad de sonido.
- PT Introduzir o Mestre M pelo furo preparado para o altifalante R. Colocar o cabo de antena afastado de fluorescentes, fontes de alimentação, lâmpadas de halogéneo, ventiladores, motores, etc., pois prejudicam a recepção de emisoras de rádio e afectará a qualidade do som.
- NL Steek de Master M door de voor luidspreker R. Houd de antennekabel uit de buurt van mogelijke geluidsbronnen zoals bijv. TL-lampen, contactdozen, halogeenlampen, ventilatoren, motoren, e.d. die de radio-ontvangst en de geluidskwaliteit zouden kunnen benadelen.
- DE Führen Sie das Master M durch die Bohrung den Lautsprecher R. Achten Sie darauf, daß das Antennenkabel so weit wie möglich von evtl. Leuchtstofflampen, Speisequellen, Halogenlampen, Ventilatoren, Motoren etc. entfernt zu liegen kommt, welche die Radioübertragung stören und die Tonqualität beeinträchtigen könnten.
- RU Установите электронный модуль M в полость, приготовленную для динамика R. Убедитесь в том, что антенный кабель не находится рядом с возможными источниками звука, такими как люминесцентные лампы, источники питания, галогеновые лампы, вентиляторы, моторы и т.д., которые могут препятствовать приему радио сигнала и ухудшать качество звучания.
- NO Plasser Master M gjennom det klargjorte hullet for høytaler R. Prov å holde antennekabelen unna mulige støykilder, for eksempel lysør, strømforsyning, halogeenlamper, vifter, motorer osv., som kan forhindre radiostasjonens mottak og påvirke lyd kvaliteten.
- EN Insert loudspeaker R in its final location.
- ES Introducir el altavoz R en su ubicación definitiva.
- PT Introduzir o altifalante R na sua localização definitiva.
- NL Breng de luidspreker R in zijn uiteindelijke plek aan.
- DE Setzen Sie den Lautsprecher R in seine endgültige Einbauposition.
- RU Установите динамик R в его конечное местоположение.
- NO Plasser høytaler R.
- EN **START-UP:** Power-up the installation and follow the instructions on the "Quick Reference Guide".
- ES **PUESTA EN FUNCIONAMIENTO:** Conecte la instalación y siga las instrucciones de la Guía de referencia rápida".
- PT **INÍCIO:** Energize a instalação e siga as instruções no "Guia de Consulta Rápida".
- NL **START-UP:** Sluit de voeding van het toestel aan en volg de instructies op de "Quick Reference Guide".
- DE **EINSCHALTEN:** Nehmen Sie Ihre Anlage nach Anweisung aus dem Handbuch in Betrieb.
- RU **НАЧАЛО РАБОТЫ:** Подключите питание к системе и следуйте инструкциям в краткой инструкции по эксплуатации.
- NO **OPPSTART:** Sett strømm på anlegget og følg instruksjonene I "hurtigveiledningen".
- EN **DEBUT:** Mettre en route l'installation et suivre les instructions indiquées dans le " Guide de référence rapide".