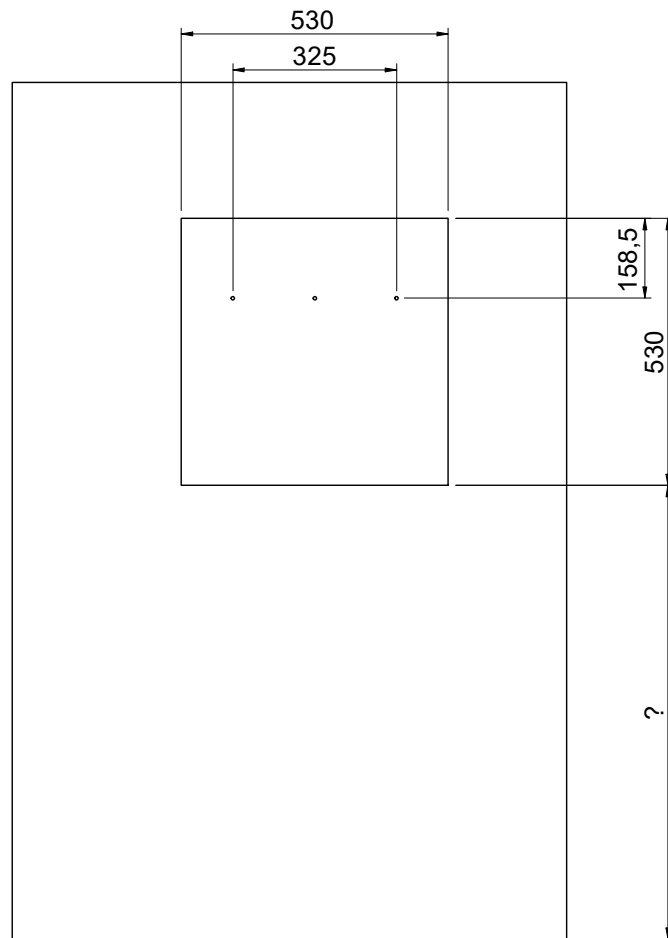
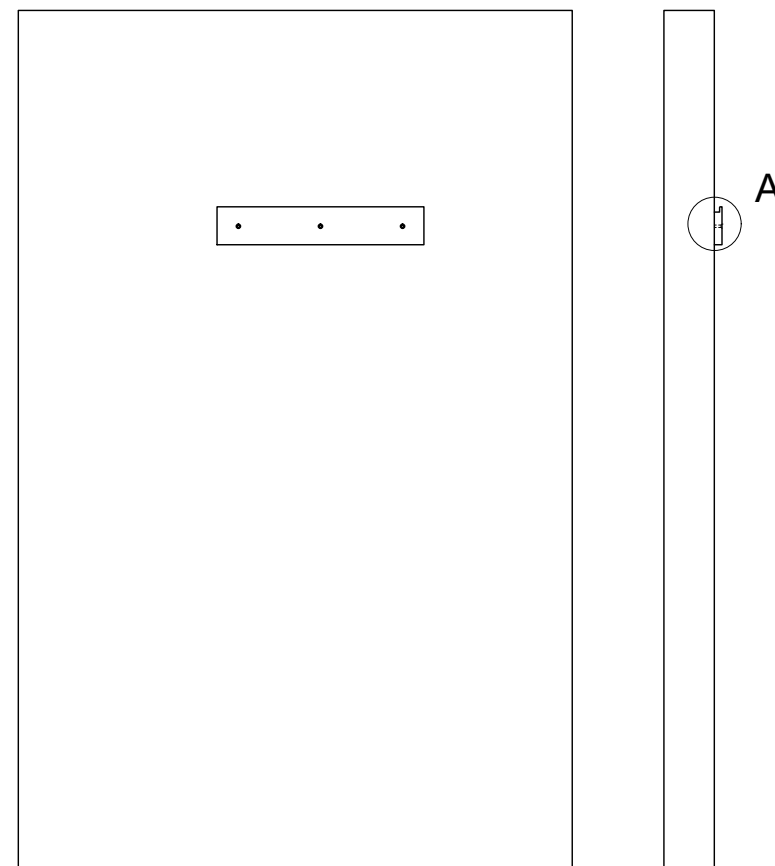


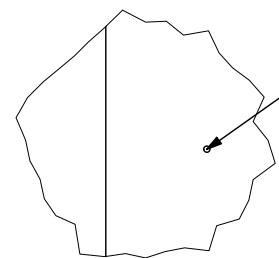
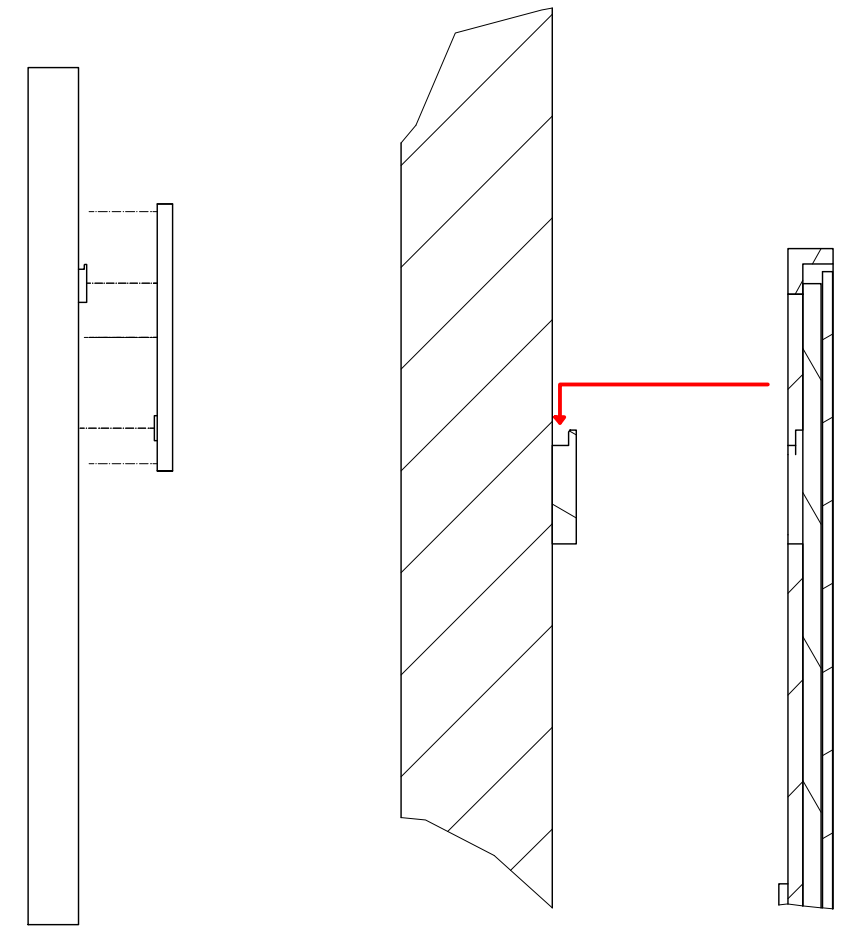
1. Step



2. Step und 3. Step



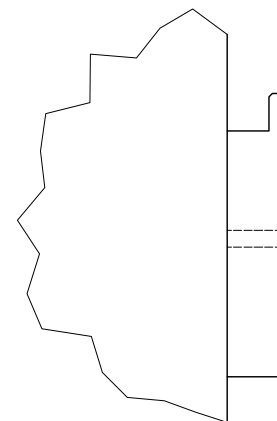
4. Step



3x Ø 6mm Bohrungen mittels
Bohrschablone 530x530
(Zeichnung 13138-462-20)
in die Wand bohren

ACHTUNG: Vorher die
Höhe des Spiegels definieren!

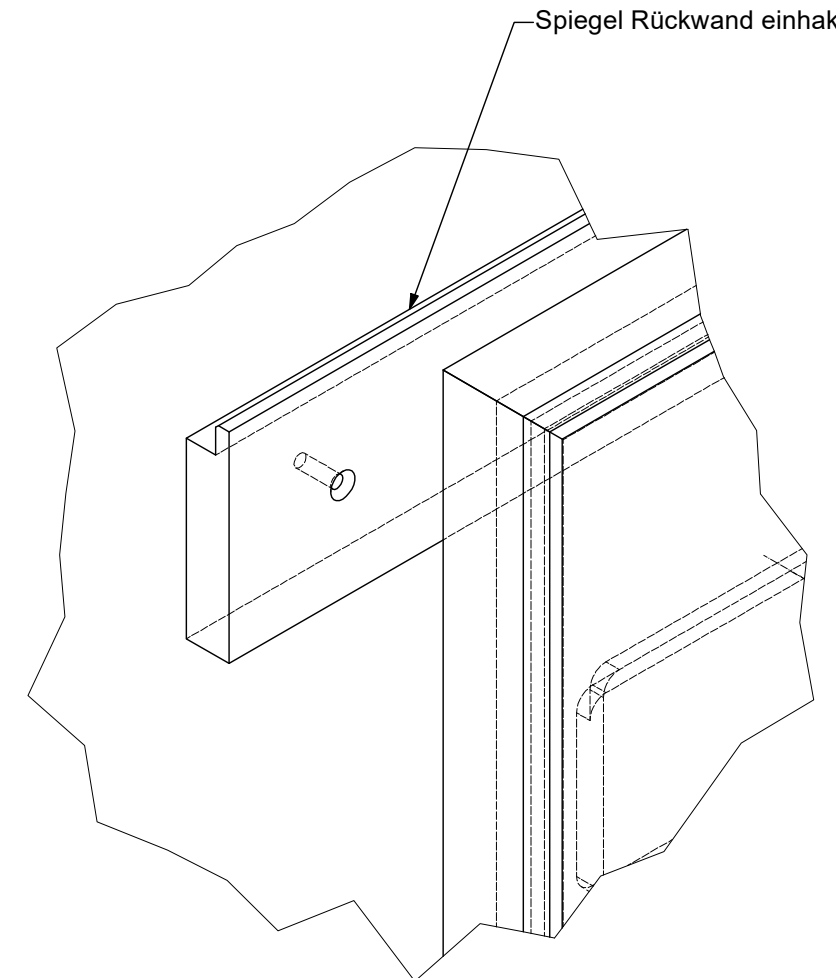
A (1:2)



Einhängeleiste mittels Kunststoffdübeln und
Schrauben an die Wand anbringen



Spiegel Rückwand einhaken



Arbeitsanweisungen:

1. Bohren mit Bohrshablone
2. Dübel einstecken
3. Einhängeleiste mittels Schrauben an die Wand anbringen
4. Spiegel einhängen

Ein Schrauben- und Dübel Kit für Beton- & Holzwände wird mitgeliefert.
Sollte der Spiegel an eine andere Art von Wand angebracht werden, findet man passende Dübel im Baumarkt.