



Semáforo de Control Aleatorio **SIN CONTACTO** 220V | Sogno Chile COD CR4034

Características físicas y Operativas

Permite revisar a su personal legalmente, ya que cumple con el derecho de los trabajadores a no ser discriminado arbitrariamente de acuerdo con la dirección del trabajo

Usos	Interior para revisar bolsos, exámenes toxicológicos, revisión de vehículos, etc
Distancia de detección	Aprox 2m por un radio de 3m
Tiempo de detección	5 seg

Características físicas y operativas Semáforo

Consumo	40mA
Dimensiones	23,5 x14 x 7,7 cm
Tamaño de luces	28mm
Tamaño del pulsador alto tráfico	Tipo hongo de 40mm

Características físicas y operativas Sensor

Temperatura de funcionamiento	-20°C. +60°C
Humedad Ambiental	0-90% sin condensación
Forma de onda	X-Band 10.525 GHz
Peso	1,4 kg
Protección	IP 54
Dimensiones	131 x 61 x 46 mm

Fuente de Alimentación

Fuente de alimentación	220VAC (extensión de 3m de largo)
------------------------	-----------------------------------

INCLUYE

Cable de tres metros de largo para 220VAC	Trasmisor inalámbrico
---	-----------------------

Funcionamiento:

El trabajador solo debe colocarse en frente del Semáforo, a una distancia mínima de 2 mts por un radio de 3 mts, para ser detectado por el equipo, el que emitirá la luz roja o verde dependiendo del algoritmo programado. Al encender la luz roja, se acompaña de un aviso sonoro de Revisión, el cual es generado por un pitido.

Programación:

El equipo cuenta con un algoritmo totalmente aleatorio programable mediante dip switches, los cuales se encuentran dentro de la caja del control, permitiéndole contar con variadas alternativas de activación aleatoria.

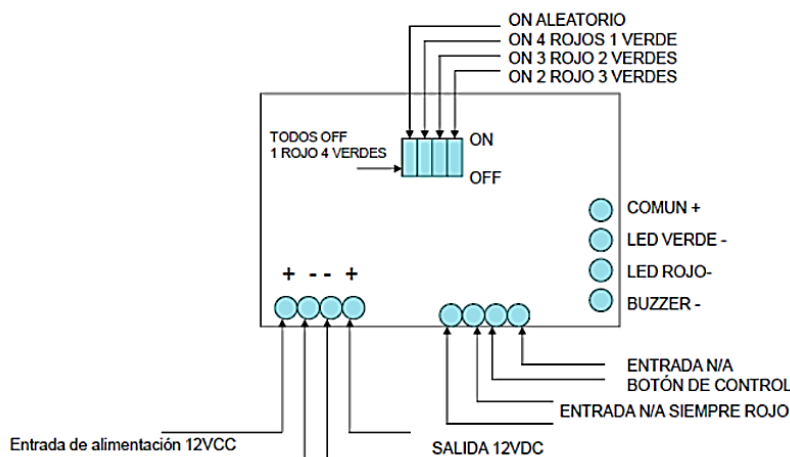
Transmisor Inalámbrico

Se utiliza cuando el guardia ve que se aproxima una persona sospechosa, presiona el transmisor y con eso se asegura de que, a esta persona, al presionar el botón, obtendrá una luz roja. Con esto el guardia puede revisarlo. Luego de esto, el sistema vuelve automáticamente al algoritmo que UD. Programó con anterioridad.

Para programar el control aleatorio

El selector microprocesador cuenta con 4 dip switches para preseleccionar la secuencia aleatoria que se desee. Por ejemplo, si desea que en la secuencia el equipo marque 3 rojos y 2 verdes debe subir solo el segundo dip switches de derecha a izquierda.

Nota importante: si bien puede seleccionar una secuencia, dicha programación puede realizar la entrega de los colores de forma aleatoria. Es decir, se cumplirá el ciclo de 3 rojos y 2 verdes, pero de forma intercalada. Esto evitará que las personas puedan aprenderse el ciclo y así evitar la inspección



Nota importante: Para que el equipo obedezca la secuencia preseleccionada debe hacer el cambio con el equipo apagado.