

## Semáforo Control Aleatorio



# Semáforo Aleatorio 220V y Transmisor Inalámbrico | Sogno COD CR4030

### Características físicas y Operativas

Permite revisar a su personal legalmente, ya que cumple con el derecho de los trabajadores a no ser discriminado arbitrariamente de acuerdo con la dirección del trabajo

Resistencia	A la intemperie
Usos	Interior y exterior para revisar bolsos, exámenes toxicológicos, revisión de vehículos, etc

### Características físicas y operativas

Consumo	40Ma
Dimensiones	30x15x15 cm (incluye visera)
Tamaño de luces	100mm
Peso	2,5 kg
Tamaño del pulsador alto tráfico	22mm
Protección	IP65

### Fuente de Alimentación

Fuente de alimentación	220VAC (extensión de 3m de largo)
------------------------	-----------------------------------

### INCLUYE

Pulsador de alto tráfico	Cable de tres metros de largo para 220VAC
Caja para el montaje	Cable de siete metros de largo para la conexión entre el pulsador de alto tráfico y el Semáforo
Trasmisor inalámbrico	

**Nota:** El equipo debe colocarse en un lugar cercano a una salida de corriente 220V AC

### Funcionamiento:

Al presionar el pulsador de alto tráfico se encenderá la luz verde o roja dependiendo del algoritmo programado y el momento en que se encuentre el reloj interno. Al encender la luz roja, se acompaña de un aviso sonoro de Revisión, el cual es generado por pito.

### Programación:

El equipo cuenta con un algoritmo totalmente aleatorio programable mediante dip switches, los cuales se encuentran dentro de la caja del control, permitiéndole contar con variadas alternativas de activación aleatoria.

### Trasmisor Inalámbrico

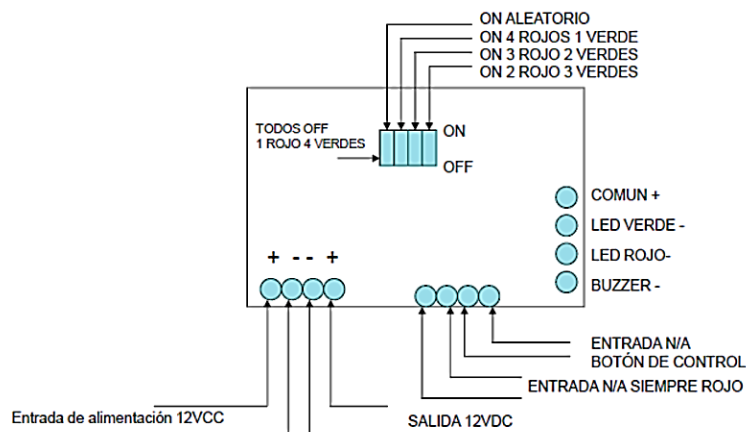


Se utiliza cuando el guardia ve que se aproxima una persona sospechosa, presiona el trasmisor y con eso se asegura de que, a esta persona, al presionar el botón, obtendrá una luz roja. Con esto el guardia puede revisarlo. Luego de esto, el sistema vuelve automáticamente al algoritmo que UD. Programó con anterioridad.

### Para programar el control aleatorio

El selector microprocesador cuenta con 4 dip switches para preseleccionar la secuencia aleatoria que se desee. Por ejemplo, si desea que en la secuencia el equipo marque 3 rojos y 2 verdes debe subir solo el segundo dip switches de derecha a izquierda.

**Nota importante:** si bien puede seleccionar una secuencia, dicha programación puede realizar la entrega de los colores de forma aleatoria. Es decir, se cumplirá el ciclo de 3 rojos y 2 verdes, pero de forma intercalada. Esto evitará que las personas puedan aprenderse el ciclo y así evitar la inspección.



**Nota importante:** Para que el equipo obedezca la secuencia preseleccionada debe hacer el cambio con el equipo apagado.