



Ficha Técnica

Cisternas

1. Descripción del Producto

- Ideales para almacenar todo tipo de líquidos, productos alimenticios y sólidos.

2. Características Principales

- Elaboradas con polietileno de grado alimenticio, 100% virgen, aprobado por la USFDA (Food and Drugs Administration) y la EU (European Commission Regulation).
- No generan sabor, olor ni color al producto almacenado.
- Fácil instalación de conexiones.
- Cuenta con aditivos que protegen de los rayos ultravioleta, impidiendo la proliferación de hongos y algas.
- No se oxidan ni se corroen.
- Color negro o blanco.
- Rotomoldeado en una sola pieza, sin uniones ni soldaduras
- Garantía de 50 años contra cualquier defecto de fabricación.

3. Instalación y accesorios

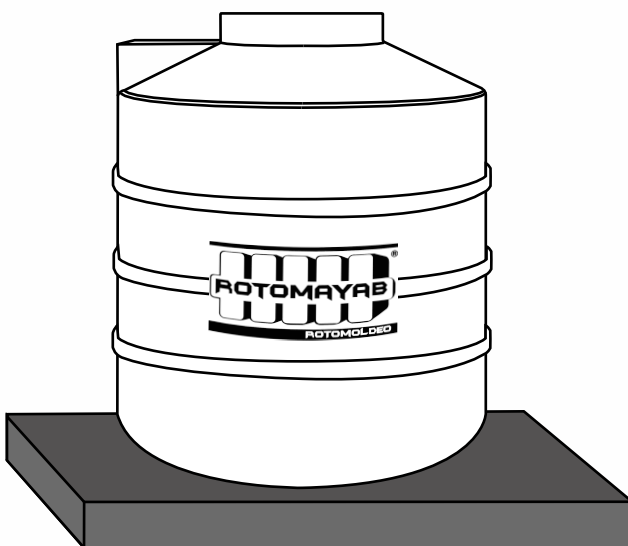
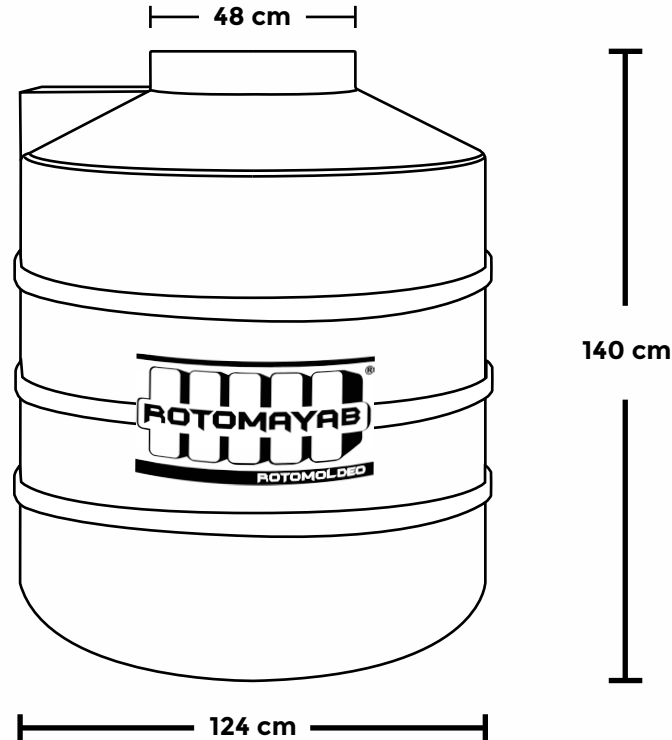
- La cisterna debe instalarse sobre una base plana. En el caso de ser color blanco, no exponerse al sol para evitar la formación de microorganismos.
- Incluye tapa roscable y flotador, en caso de requerir accesorios adicionales favor de comunicarse con nosotros.

La información técnica, usos sugeridos y aplicaciones presentados, están basados en las propiedades y aplicaciones típicas del producto. Artículos Ecológicos de México S.A. de C.V. no se responsabiliza por el uso, ni por los resultados basados en esta información, todos los usuarios deberán hacer sus propias pruebas para determinar su uso.





1,400 LT



- Instalar sobre una base plana resistente y adecuada a la forma del tinaco.
- Evitar instalar sobre crucetas.
- Evitar instalar sobre bases de madera.
- Evitar instalar sin base plana adecuada.

La información técnica, usos sugeridos y aplicaciones presentados, están basados en las propiedades y aplicaciones típicas del producto. Artículos Ecológicos de México S.A. de C.V. no se responsabiliza por el uso, ni por los resultados basados en esta información, todos los usuarios deberán hacer sus propias pruebas para determinar su uso.



www.rotomayab.com



(999) 3-17-99-16



@Rotomayab