



# TRAFITAMBO

## Ficha Técnica

### 1. Descripción del producto

- Trafitambo fabricado con polímeros de máxima calidad.
- Rotomoldeado en una sola pieza, sin uniones ni soldaduras.

### 2. Características principales

- Elaborado con polietileno de grado alimenticio, 100% virgen. Aprobado por la USFDA (Food and Drugs Administration) y la EU (European Commission Regulation).
- Cuenta con aditivos resistentes a los rayos U.V.
- Diseño de anillos escalonados adecuados para la aplicación de cinta reflejante de 4”.
- La cresta ubicada en la parte superior cuenta con orificios, ideal para instalar luces de uso nocturno.
- Gracias a su diseño de ensamblaje, permite un montaje sencillo.
- Por su forma, brinda estabilidad, firmeza y resistencia para su uso diario.
- No se corroe ni se oxida.
- Disponible en color naranja tráfico.

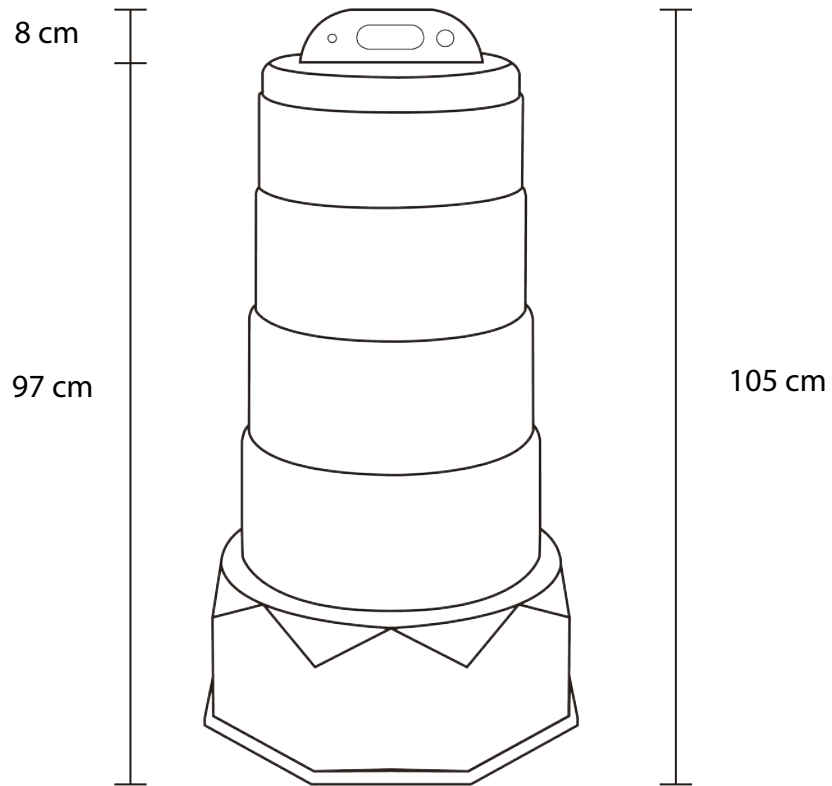
### 3. Medidas

- Base octagonal de 54 cm de ancho.
- Cresta con 8 cm de altura y 4 cm de espesor.
- Altura total de 105 cm.

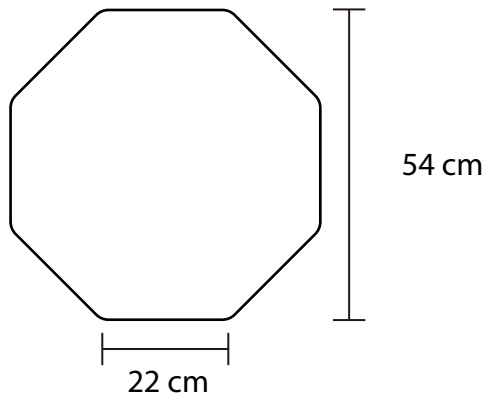
La información técnica, usos sugeridos y aplicaciones presentados, están basados en las propiedades y aplicaciones típicas del producto. Artículos Ecológicos de México S.A. de C.V. no se responsabiliza por el uso, ni por los resultados basados en esta información, todos los usuarios deberán hacer sus propias pruebas para determinar su uso.



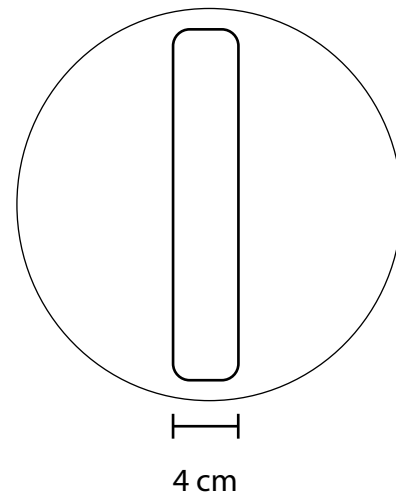
# Medidas



Base Octagonal



Vista superior de cresta



# Imágenes

