

**C**onçue comme un pliage origami, YOUNY s'assemble et se sépare au gré des envies.

La table d'appoint YOUNY est née du constat qu'une table basse n'était pas pratique pour partager des moments de convivialité avec des amis, car certaines personnes étaient trop loin de la table pour savourer l'apéritif.

La designer a créé un système innovant, une table d'appoint divisible en deux pour que tous les invités puissent déposer leurs verres à proximité d'eux.

You & Me, YOUNY.

Table d'appoint en acier découpé, plié et laqué, composée de deux parties.

Avec le pied placé sous le rebord du canapé, elle s'intègre de manière utile dans votre salon.

Version ronde symétrique ou rectangulaire asymétrique.

Disponible en deux modèles et plusieurs coloris.

**D**esigned like an origami folding, YOUNY can be assembled and separated as you wish.

*The YOUNY side table was born from the observation that a coffee table was not practical to share cosy moments with friends, because some people were too far from the table to enjoy the drinks and appetizers.*

*The designer created an innovative system, a side table that can be divided in two so that all guests can keep their glasses close to them.*

*You & Me, YOUNY.*

*Cut, folded and lacquered steel side table, composed of two parts.*

*With the foot placed under the edge of the sofa, it integrates usefully in your living room.*

*Round symmetrical or rectangular asymmetrical version.*

*Available in two versions and several colours.*



noir anodique  
anodic black



bronze anodique  
anodic bronze



blanc mat  
matte white



dégradé  
shaded



corten  
corten



acier foggy light  
foggy light steel

## YOUNMY asymétrique rectangulaire YOUNMY asymmetrical rectangular

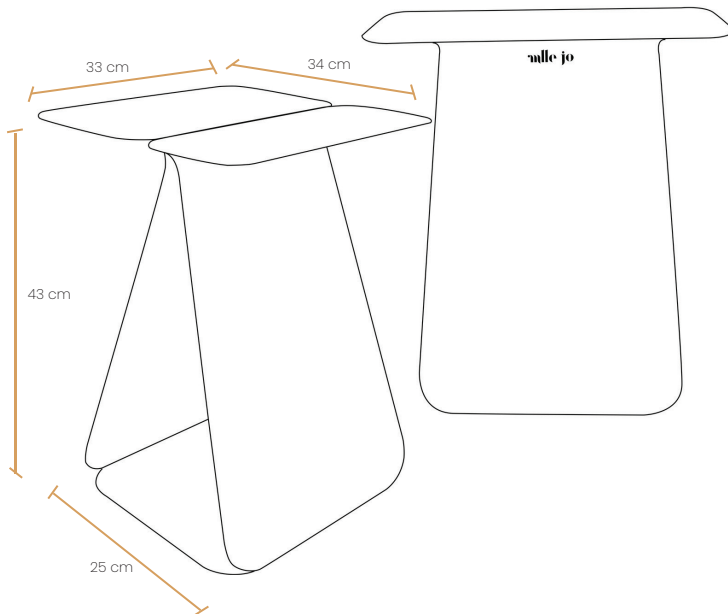


Table d'appoint design rectangulaire, en acier découpé, plié et laqué.  
Composée de deux parties asymétriques, qui se séparent ou s'emboîtent.  
L'élément avec le logo se place au-dessus de l'autre élément.  
Hauteur : 43 cm  
Largeur plateau : 33 x 34 cm  
Largeur pied : 25 cm  
Poids : 7 kg

*Design rectangular side table, in cut, folded and lacquered steel.  
Composed of two asymmetrical parts, which can be separated or fitted together.  
The element with the logo is placed above the other element.  
Height : 43 cm  
Width tray : 33 x 34 cm  
Width foot : 25 cm  
Weight : 7 kg*

## YOUNMY symétrique rond YOUNMY symmetrical round

Table d'appoint design ronde, en acier découpé et plié.  
Composée de deux parties symétriques qui se séparent ou s'emboîtent.  
L'élément avec le logo se place au-dessus de l'autre élément.  
Hauteur : 43 cm  
Diamètre plateau : 34 cm  
Largeur pied : 25 x 29 cm  
Poids : 7 kg

*Design round side table, in cut and folded steel.  
Composed of two symmetrical parts, which can be separated or fitted together.  
The element with the logo is placed above the other element.  
Height : 43 cm  
Diameter tray : 34 cm  
Width foot : 25 & 29 cm  
Weight : 7 kg*

