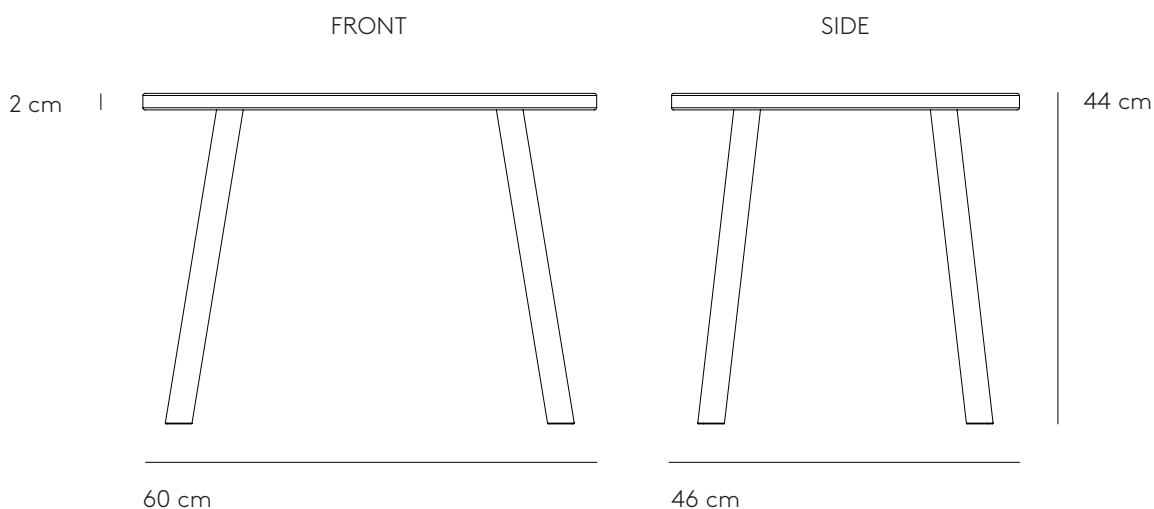
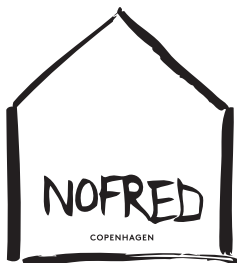


## Mouse Table

2201, 2202, 2203, 2204, 2208, 2209

EUROPEAN STANDARDS EN 15372:2016

DESIGN Nofred



**EN**  
WARNING!

### IMPORTANT! KEEP FOR FUTURE REFERENCE

Children's furniture located under a window can be used as a step by the child and cause the child to fall out of the window.

Be aware of the risk of open fire and other sources of strong heat, such as electric bar fires, gas fires, etc. in the near vicinity of the item of furniture.

Do not place the item of furniture close to another product, which could present a danger of suffocation or strangulation, e.g. strings, blinds/curtains, cords, etc.

DISCLAIMER: Please check the products for any faults and damages before letting your child interact with it.



**DK**  
ADVARSEL!

### VIGTIGT! BEHOLD FOR FREMTIDIG REFERENCE

Et barn kan bruge et børnemøbel, der er placeret under et vindue, til at kravle op på og falde ud af vinduet.

Vær opmærksom på risikoen ved åben ild og andre stærke varmekilder, f.eks. el- og gasvarmere i nærheden af møblet.

Placer ikke møblet i nærheden af et andet produkt, der kan medføre risiko for kvælning, f.eks. snore, gardiner/rullegardiner, ledninger osv.

ANSVARFRASKRIVELSE: Kontroller altid produkterne for eventuelle fejl og mangler, før du lader dit barn interagere med dem.