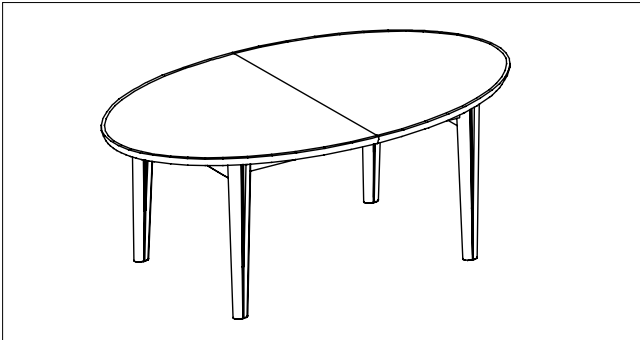


**Samle- & vedligeholdelsesvejledning  
Assembly & Maintenance Instructions  
Montage- & Pflegeanleitung  
Instructions d'assemblage et Maintien**

**SM78**



**Tillykke med dit nye Skovby møbel  
Skovby**

Skovby har gennem mere end 80 år udviklet sig til en af de førende producenter af komplette spisesstue møblelementer i Europa, og er blevet kendt over det meste af verden for møblernes tidløse design, enestående funktioner og håndværksmæssige kvalitet.

**Håndværk**

De klassiske håndværkstraditioner danner stadig basis for hvert eneste Skovby møbel og er således din sikkerhed for, at du får det bedste af dansk møbeltradition og design. Træ er et tiltalende materiale bl.a. på grund af de smukke, individuelle strukturer, naturen har skabt. Det kan således ikke betragtes som fejl på produktet, når der forekommer mindre farve- og strukturforskelle, men blot som en understregning af, at hvert enkelt møbel er et unikt produkt, hvoraf der ikke findes to helt ens eksemplarer.

**Pleje & vedligeholdelse**

Følg **altid** den vedligeholdelsesfolder, der ledsager dit nye møbel.

**Herzlichen Glückwunsch zu Ihrem neuen Skovby-Möbel  
Skovby**

Skovby Møbelfabrik stellt seit mehr als 80 Jahren Esszimmermöbel her und ist heute einer der führenden Produzenten von kompletten Esszimmern in Europa. Die Firma ist in weiten Teilen der Welt für ihr zeitloses Design, ihre einzigartigen Funktionen sowie Ihre hohe handwerksmäßige Qualität bekannt.

**Handwerk**

Die klassischen Handwerkstraditionen bilden noch immer die Basis für jedes einzelne Möbelstück von Skovby und sind somit Ihre Sicherheit dafür, dass Sie das Beste aus dänischer Möbeltradition und dänischem Design erhalten. Holz ist ein ästhetisch ansprechendes Material u.a. wegen der von der Natur geschaffenen schönen individuellen Strukturen. Kleinere Farb- und Strukturunterschiede können somit nicht als Fehler betrachtet werden. Sie unterstreichen lediglich, dass jedes einzelne Möbelstück einmalig ist, und dass zwei Möbel somit nie 100% identisch sind.

**Pflege und Erhaltung**

Befolgen Sie **immer** die Anleitungen in der zusammen mit Ihrem neuen Möbelstück gelieferten Pflegebroschüre.

**Congratulations on your new Skovby furniture  
Skovby**

In the course of more than 80 years, Skovby has become one of the leading manufacturers of complete dining room suites in Europe. Skovby is known throughout the world for the timeless design, unique functions and fine workmanship of its furniture.

**Craftsmanship**

Traditional craftsmanship still forms the basis of each piece of Skovby furniture, so you can be confident that you are getting the very best of Danish furniture tradition and design. Wood is an appealing material, among other things because of the beautiful, individual structures created by nature. Consequently, minor differences in colour and texture should not be regarded as defects, but be perceived as unique and individual. Not two pieces of furniture are 100% identical.

**Care & Maintenance**

**Always** follow the care instructions leaflet accompanying your new furniture.

**Félicitations avec votre nouveau mobilier Skovby  
Skovby**

Pendant une période de plus de 80 ans, Skovby est devenu une des usines les plus importantes en meubles de salle à manger de l'Europe, et est connue par-delà le monde pour son design intemporel, ses fonctions uniques et son travail artisanal raffiné.

**Artisanat**

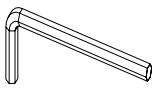




Les traditions classiques de l'artisanat sont encore toujours à la base de chaque meuble de la collection Skovby, et vous pouvez donc être assuré que vous avez acheté ce qu'il y a de mieux au point de vue de la tradition et du design du meuble danois. Le bois est un matériau noble, entre autres choses par sa structure individuelle que la nature lui a donnée. Par conséquent, des légères différences de ton et de structure ne doivent pas être considérées comme étant des fautes dans le produit, mais doivent vous rappeler que chaque table est une pièce unique; il n'existe pas deux meubles qui soient identiques à 100%.

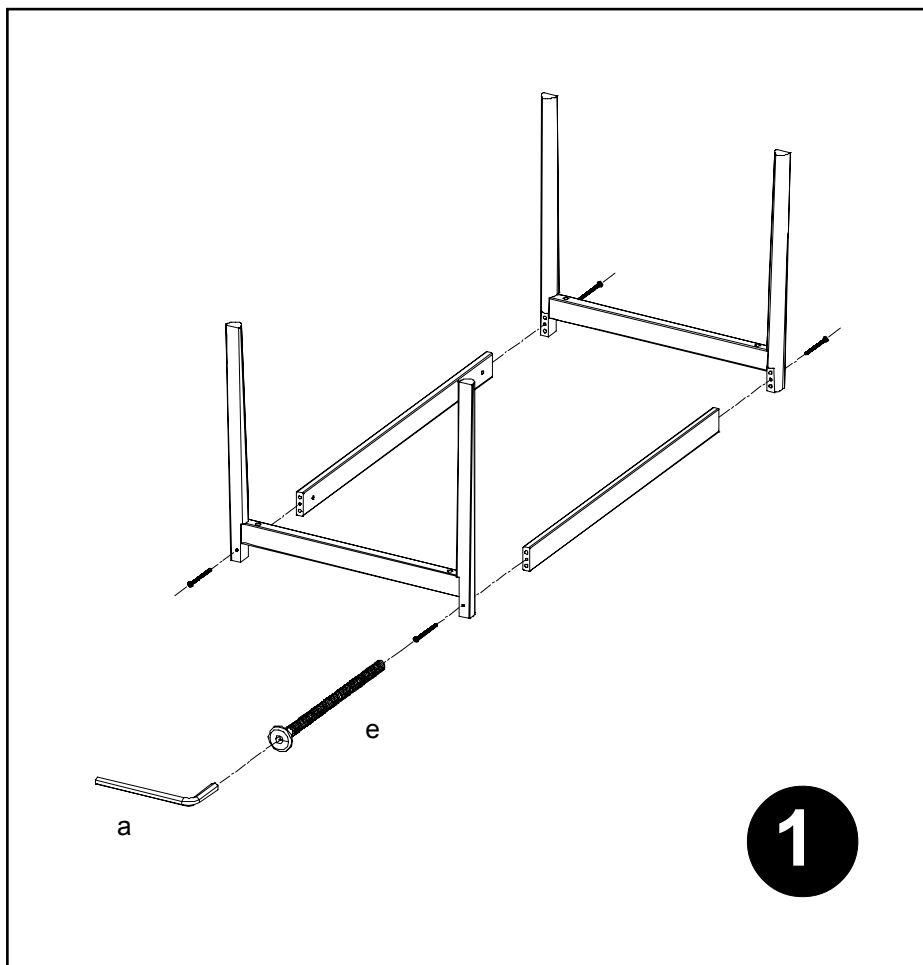
**Entretien**

Veuillez **toujours** suivre l'instruction d'entretien dans le dépliant qui accompagne le meuble.



## SM78

	Antal/ Quantity/ Anzahl/ Nombre	Varenr. Item Artikel-Nr. Code
	1 x a	994234
	4 x b	994203
	16 x c	994200
	4 x d	994204
	4 x e	994206



### Miljø

Skovby forsker til stadighed i nye metoder til fremstilling af miljøvenlige møbler. Deres nye møbel påvirker således naturen mindst muligt, idet det kun er til de smukke synlige overflader, der er anvendt langsomt voksende ædeltræ. Overfladebehandlingen og den miljøvenlige indre træmasse, ved finerede produkter, lever op til de strengeste europæiske normer, hvilket bl.a. betyder, at møblet kan bortskaffes forureningsfrit, når det engang er udtjent.

### Environment

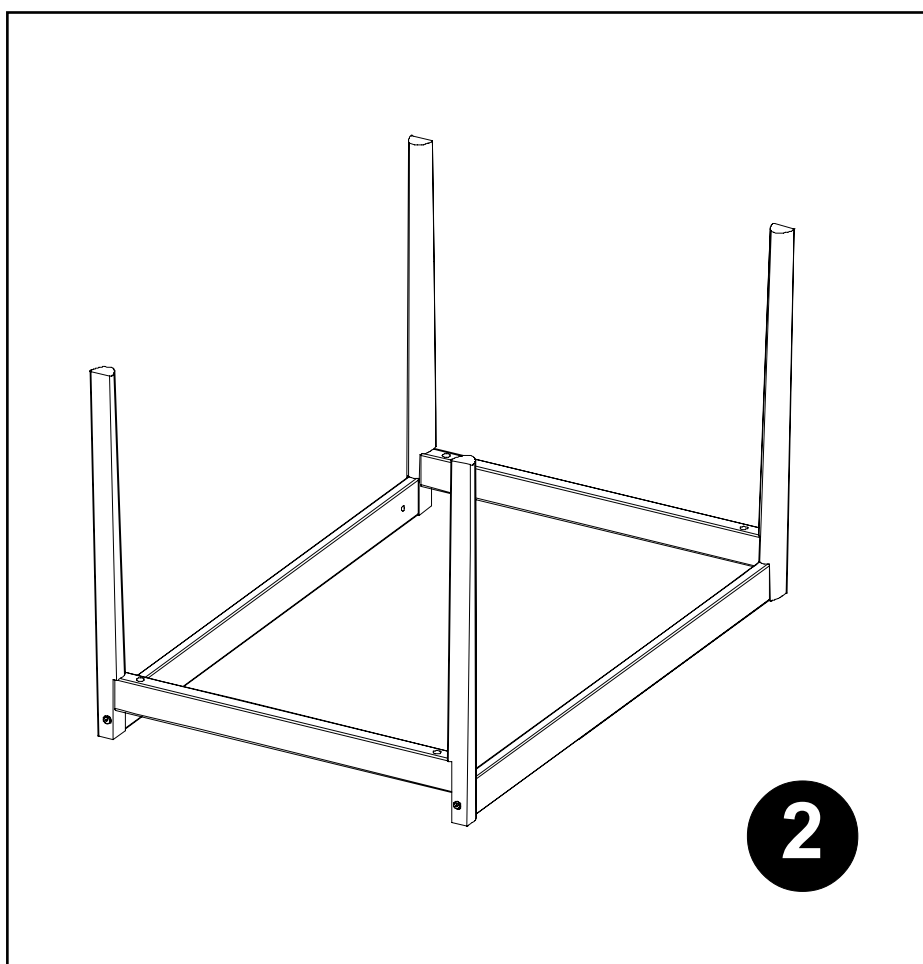
Skovby continually searches for new methods for the production of environmental furniture. Therefore your new furniture affects nature as little as possible as only the beautiful visible surfaces are made of slowly growing precious wood. The surface treatment and the eco-friendly inner wood, for veneered products, conform with the strictest European standards. This means that you can dispose of the furniture practically without polluting nature when the furniture eventually reaches the end of its life cycle.

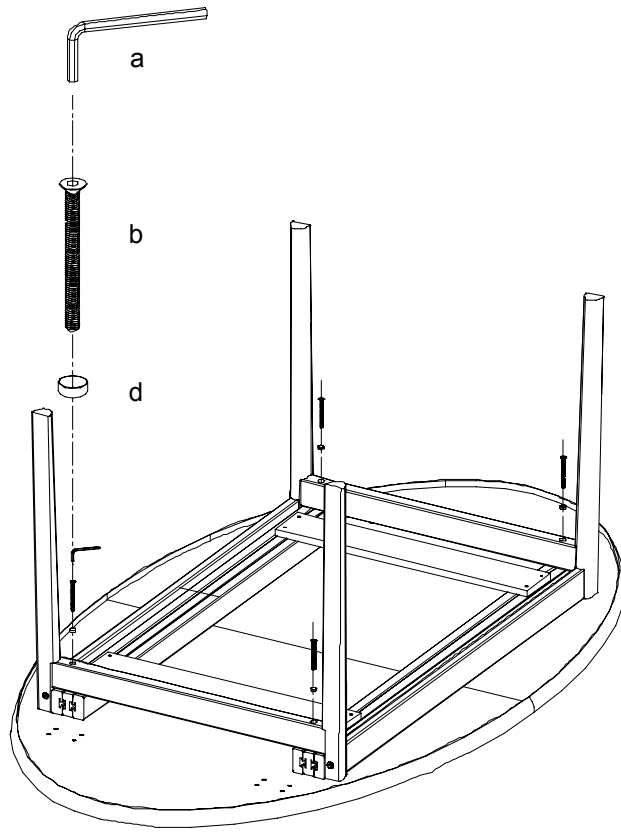
### Umwelt

Skovby sucht ständig nach neuen Methoden zur Herstellung umweltverträglicher Möbel. Ihr neues Möbel belastet somit die Umwelt möglichst wenig, da nur für die schönen sichtbaren Oberflächen langsamwachsendes Edelholz verwendet wurde. Die Oberflächenbehandlung und die umweltfreundliche innere Holzmasse für Furnierprodukte entsprechen den strengsten europäischen Normen. Dies bedeutet u.a., dass ausgediente Skovby-Möbel umweltneutral entsorgt werden können.

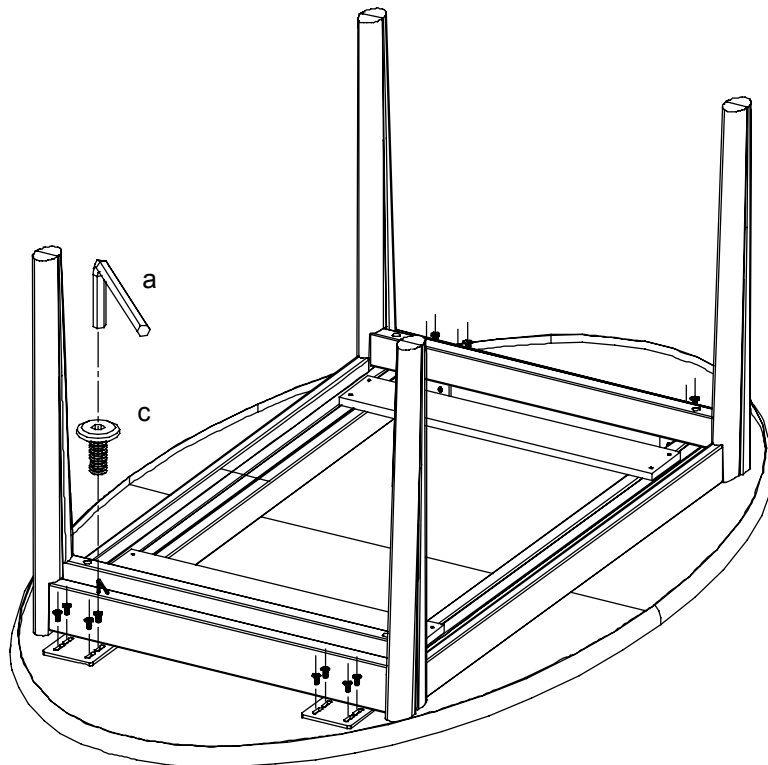
### Environnement

Skovby recherche continuellement des nouvelles méthodes de production qui protège l'environnement. La production de votre nouvelle meuble a endommagé la nature aussi peu que possible, parce que ce n'est que les belles surfaces visibles qui sont fabriquées de bois fin croissant lentement. La surface et le bois d'intérieur utilisés pour les meubles plaqués sont conformes aux normes Européennes les plus strictes. Entre outre ceci vous permet de vous débarrasser de votre meuble, lorsqu'il a fait son temps.





3



4

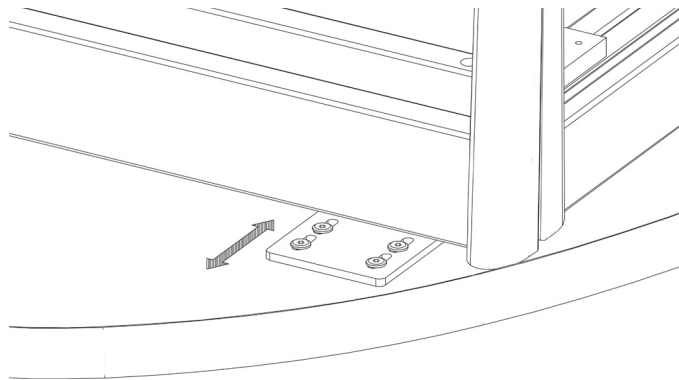
Da massivt træ vil udvide sig eller trække sig sammen afhængig af luftfugtighed og temperatur, kan bordets yderste benramme justeres på plads, så benene altid kan stå samlet forned ved gulvet og således bevare bordets harmoniske udseende.

As solid wood expands or contracts depending on air humidity and temperature, it is possible to adjust the outer leg frame to ensure that the legs are joined at the bottom near the floor and thus maintain the harmonious look of the table.

Da sich Massivholz in Abhängigkeit von Luftfeuchte und Temperatur ausdehnt oder schwindet, sind die äußeren Tischbeine justierbar und können so erneut in die richtige Stellung gebracht werden. Dies gewährleistet, dass die Tischbeine unten am Boden stets geschlossen sind und das harmonische Erscheinungsbild des Tisches gewahrt bleibt.

A cause du fait que le bois massif s'agrandi ou se contracte suivant l'humidité de l'air et de la température, il est possible de régler le cadre de pieds externes.

Ceci vous permet d'assurer que les pieds soient toujours proches de l'un et l'autre en bas et ainsi maintenir l'apparence harmonieuse de la table.



**5**