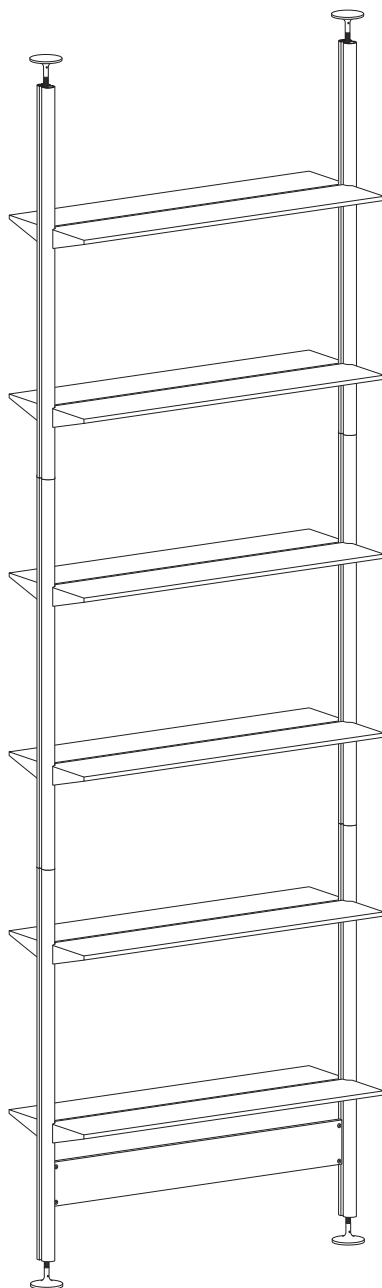
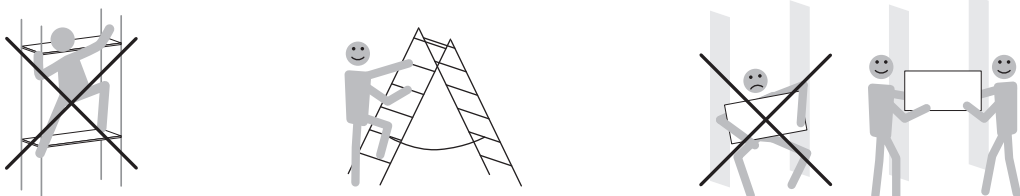
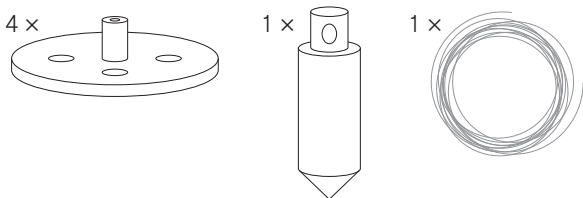
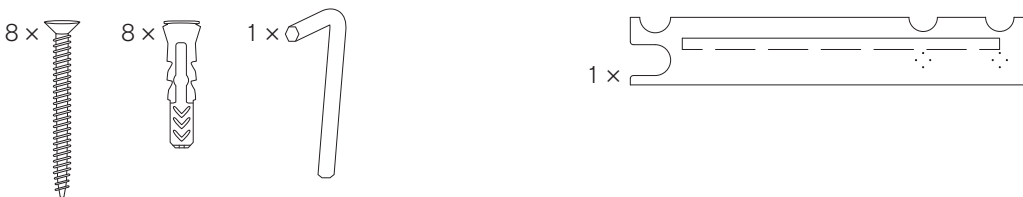


Floor- and ceiling mounted shelf
Golv- och takmonterad hylla
Boden- und Deckenregal

≡pira



Scan QR code to watch or download assembly instructions.
stringfurniture.com



Svenska

Detta hyllsystem skapades ursprungligen 1955 av den svenska möbelsnickaren och arkitekten Olle Pira. Formgivningen är upphovsrättsligt skyddad. Varumärket Pira tillhör String Furniture AB, och är registrerat eller har pågående ansökningar i flera länder världen över. Pira G2 är en uppdaterad version av originalhyllan, designad av Björn Dahlström och Anna von Schewen.

VARNING Om hyllan faller ner kan kläm-, sak- eller personskador uppstå. Undvik att hyllan faller ner genom att säkerställa att hyllan sitter ordentligt förankrad i väggen, golvet och/eller taket med hjälp av skruvar och/eller pluggar som lämpar sig för materialet i väggen, golvet och/eller taket. Följ dessutom monteringsanvisningen noga vid montering av hyllan.

För råd om lämpliga skruvsystem kontakta din lokala fackhandlare.

För att undvika nedböjning rekommenderas max. 50 kg jämnt fördelad last på ett hyllplan.

English

This shelving system was originally created in 1955 by the Swedish furniture maker and architect Olle Pira. This design is protected by copyright. The trademark Pira is a trademark of String Furniture AB, and it is registered or has pending applications in several countries worldwide. Pira G2 is an updated version of the original shelf, designed by Björn Dahlström and Anna von Schewen.

CAUTION If the shelf falls down, crushing, damage to property or personal injury can occur. Avoid the shelf from falling down by keeping the shelf permanently fixed to the wall, floor and/or ceiling using screws and/or plugs designed for your wall, floor and/or ceiling material and follow the assembly instructions carefully when mounting the shelf.

Get advice on suitable screw system from your local specialized dealer.

To avoid flex we recommend max 50 kg / 110 lbs evenly spread load on one shelf.

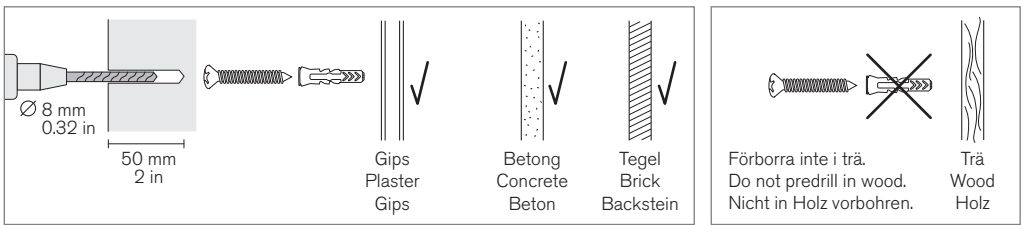
Deutsch

Dieses Regalsystem wurde ursprünglich 1955 von dem schwedischen Schreiner und Architekten Olle Pira entworfen. Das Design ist urheberrechtlich geschützt. Die Marke Pira befindet sich im Eigentum von String Furniture AB und ist in mehreren Ländern weltweit eingetragen oder es sind entsprechende Anträge gestellt. Pira G2 ist eine aktualisierte Version des ursprünglichen Regals, entworfen von Björn Dahlström und Anna von Schewen.

ACHTUNG Es können Sach- oder Personenschäden durch das Herunterfallen eines Regal verursacht werden. Vermeiden Sie ein Herunterfallen des Regals, indem Sie das Regal mit Schrauben und/oder Dübeln dauerhaft an Wand, Boden und/oder Decke befestigen, die für Ihr Wand-, Boden- und/oder Deckenmaterial geeignet sind und beachten Sie beim Regalaufbau sorgfältig die Montageanleitung.

Fragen Sie Ihren Fachhändler vor Ort nach geeigneten Schraubensystemen.

Um eine Durchbiegung zu vermeiden, wird eine gleichmäßig verteilte Belastung von max. 50 kg empfohlen.



Svenska

Beslagen som medföljer är avsedda för montering i väggar, golv och/eller tak av god kvalitet. Skruvarna är avsedda för montering, utan plugg, i träbaserade väggar, golv och /eller tak. Om väggarna, golven och/eller taken är gjorda av gips, betong eller tegel så används den inkluderade pluggen med samma skruv. Vid minsta osäkerhet, eller om väggarna, golven och/eller taken är gjorda av annat material, kontakta din lokala specialiserade återförsäljare för val av lämplig skruv och plugg för uppsättningen.

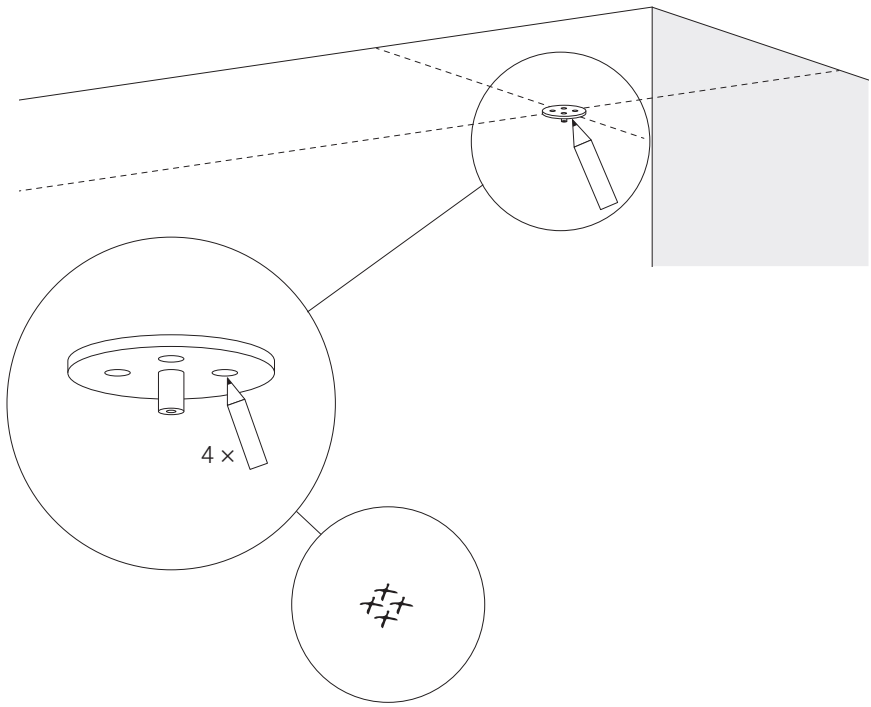
English

The fittings supplied are designed for mounting on high- quality walls, floors and/or ceilings. The screws are designed for installation without plugs in wood-based walls, floors and/or ceilings. If the walls, floors and/or ceilings are made of plaster, concrete or brick, a plug must be used with the same screw. If in the slightest doubt or if the walls, floors and/or ceilings are made of a different material, contact your local specialized dealer for a suitable screw and plug for the installation.

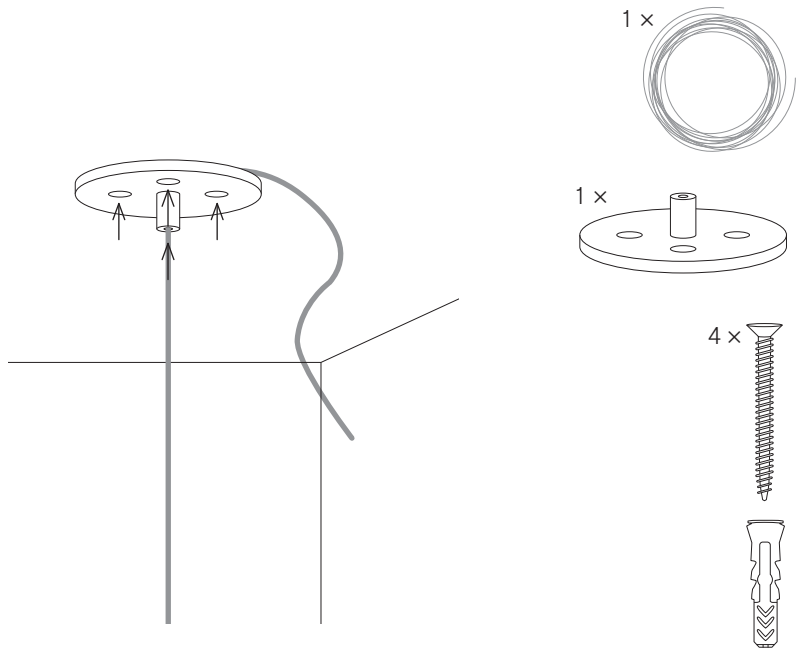
Deutsch

Der mitgelieferte Beschlag ist für die Montage an hochwertigen Wänden, Böden und/oder Decken vorgesehen. Die Schrauben sind für die Montage in Wänden, Decken und Böden aus Holz ohne Dübel vorgesehen. Wenn die Wände, Böden oder Decken aus Gips, Beton oder Ziegeln bestehen, muss der mitgelieferte Dübel mit der gleichen Schraube verwendet werden. Bei der geringsten Unsicherheit oder wenn die Wände, Decken oder Böden aus anderen Materialien gefertigt wurden, wenden Sie sich an Ihren Fachhändler vor Ort, um die passenden Schrauben und Dübel für Ihre Installation auszuwählen.

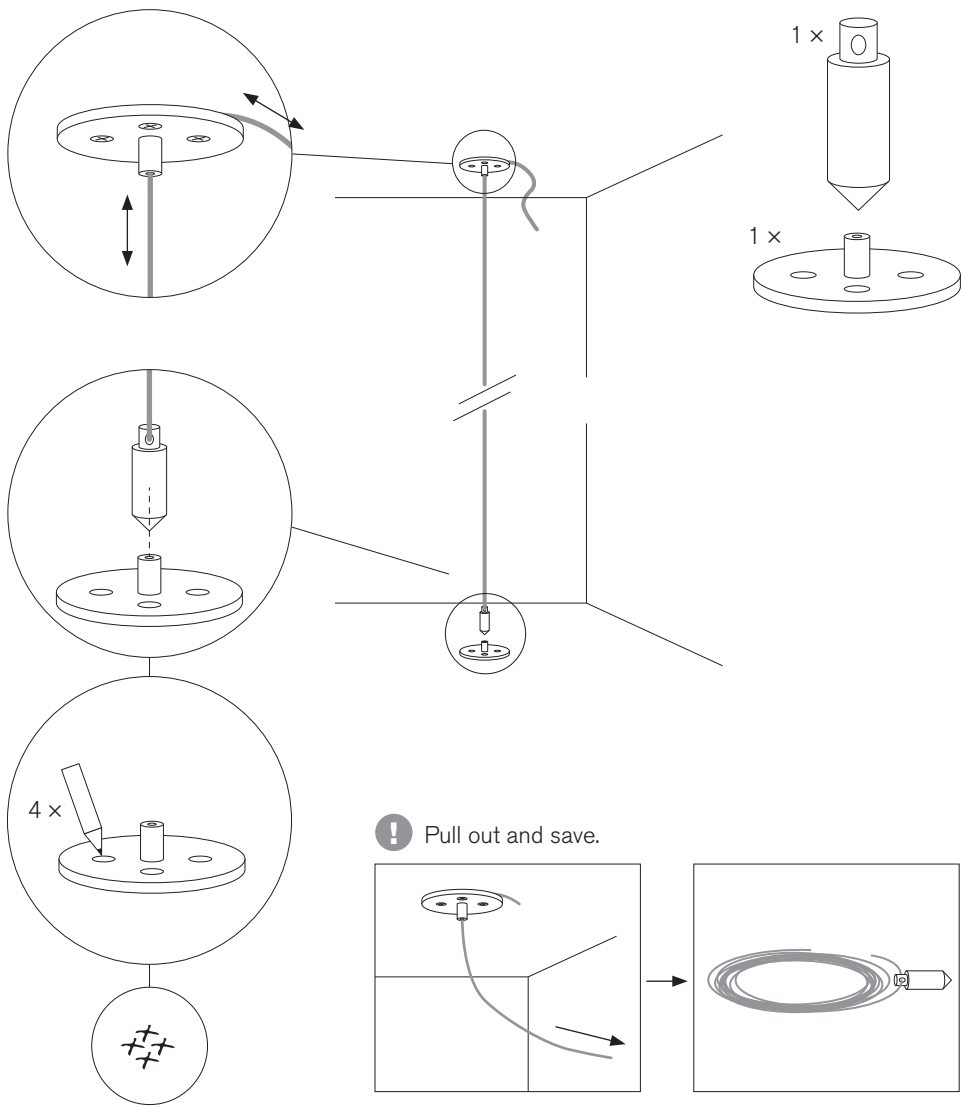
1



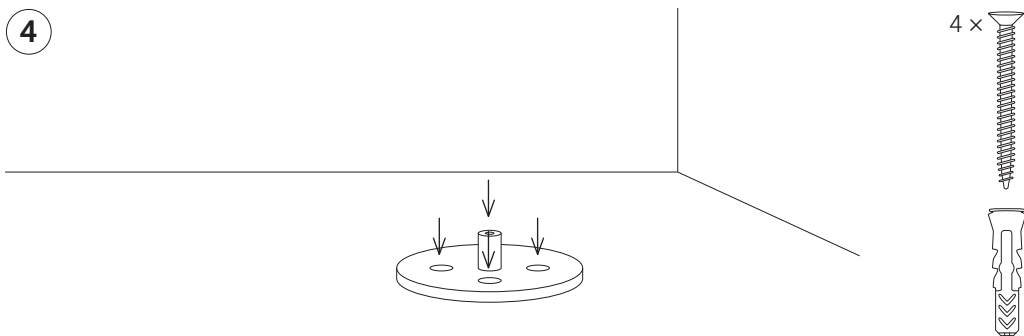
2



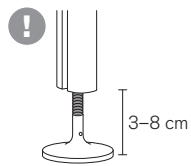
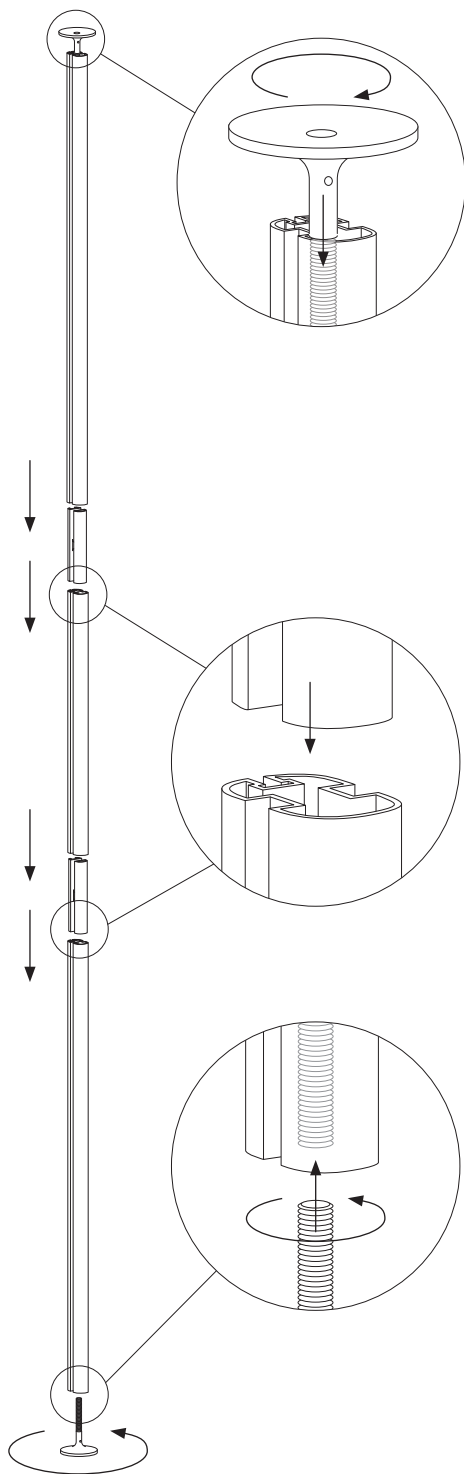
3

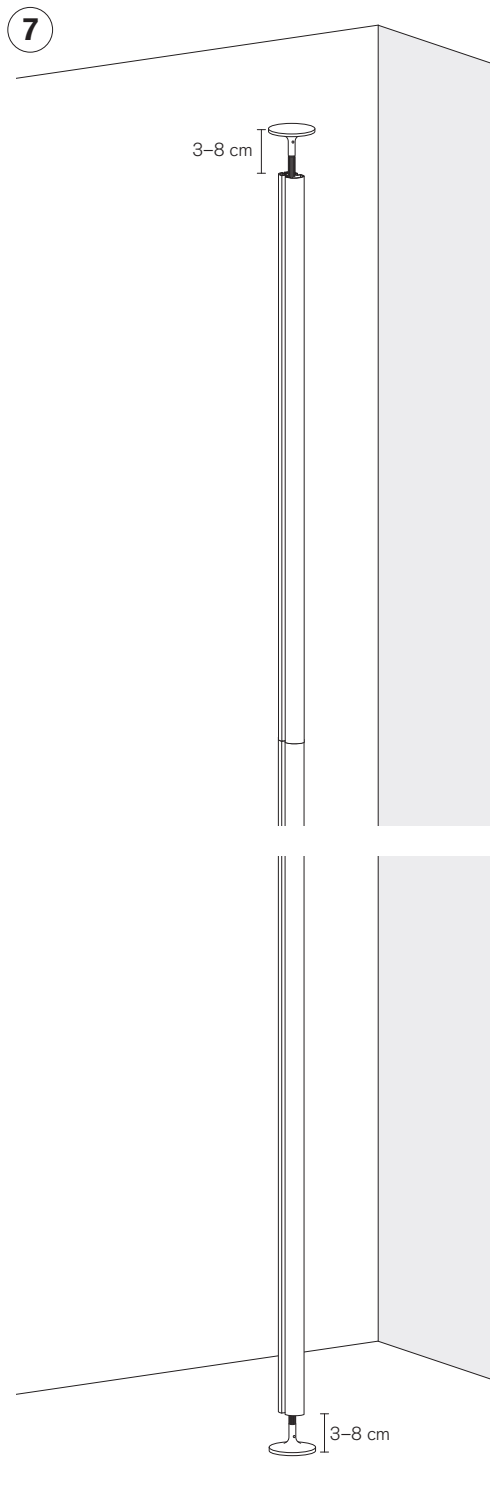
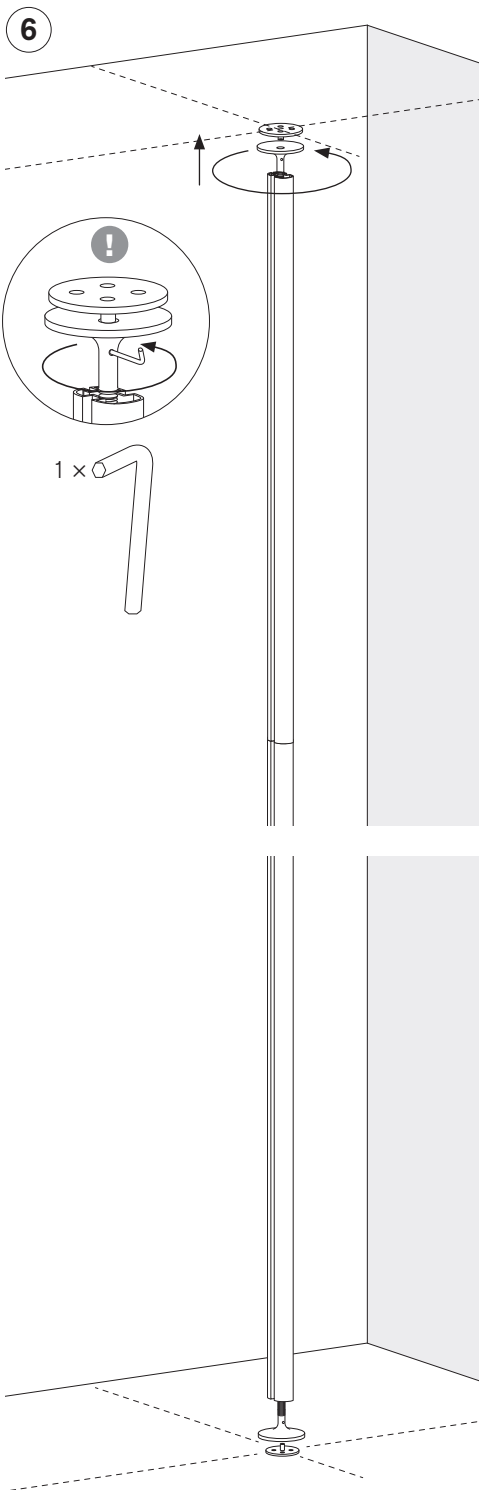


4

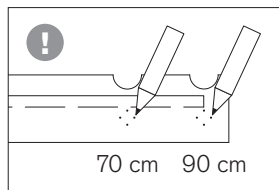
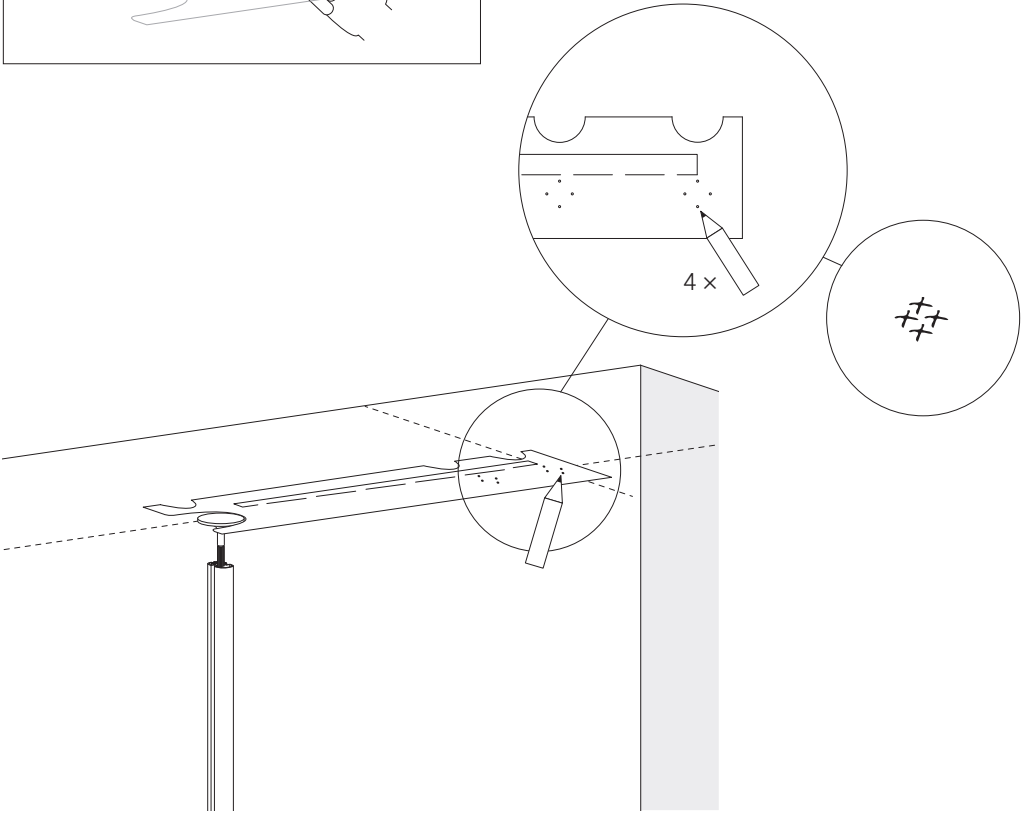
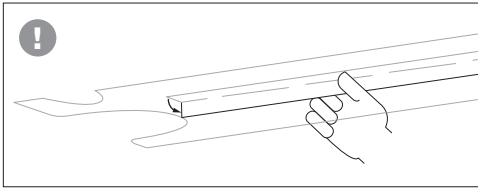
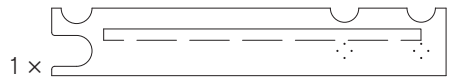


5

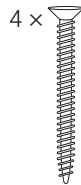
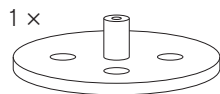
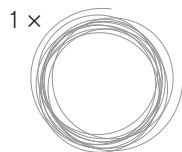
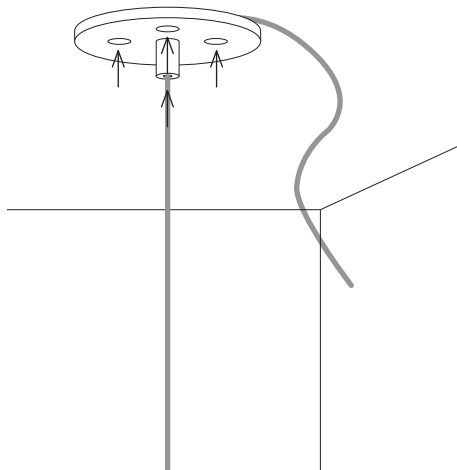




8

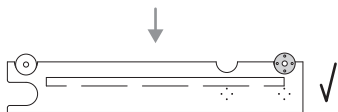
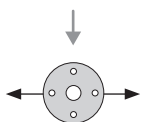


9

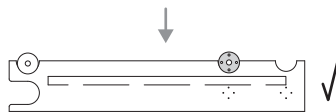
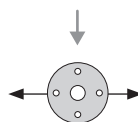


10

Control (90 cm)



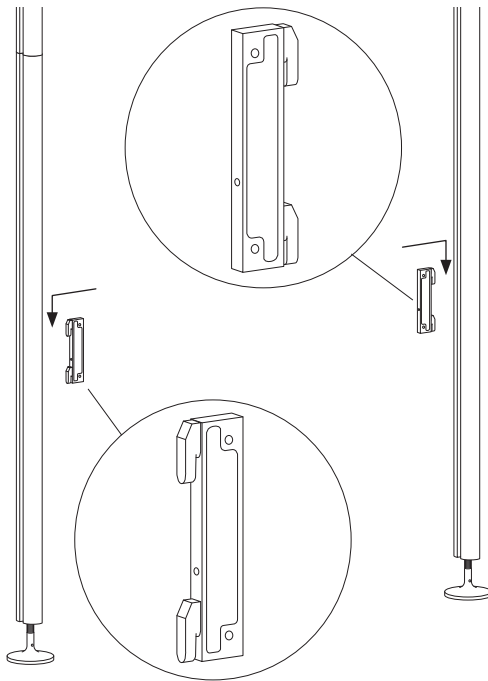
Control (70 cm)



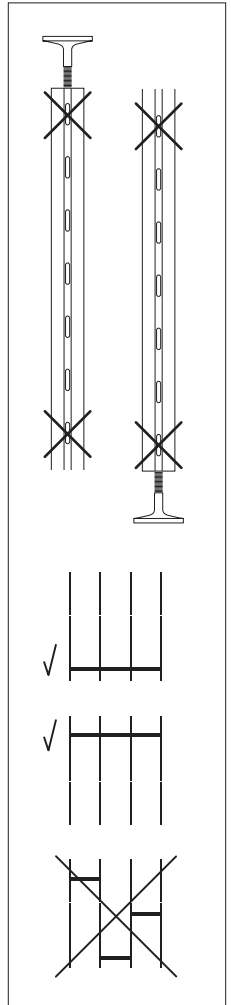
Repeat steps

3 - 7

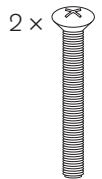
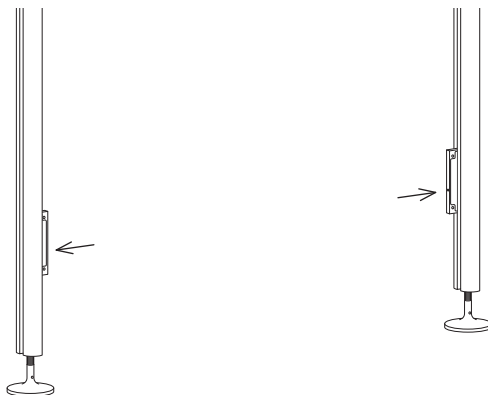
11



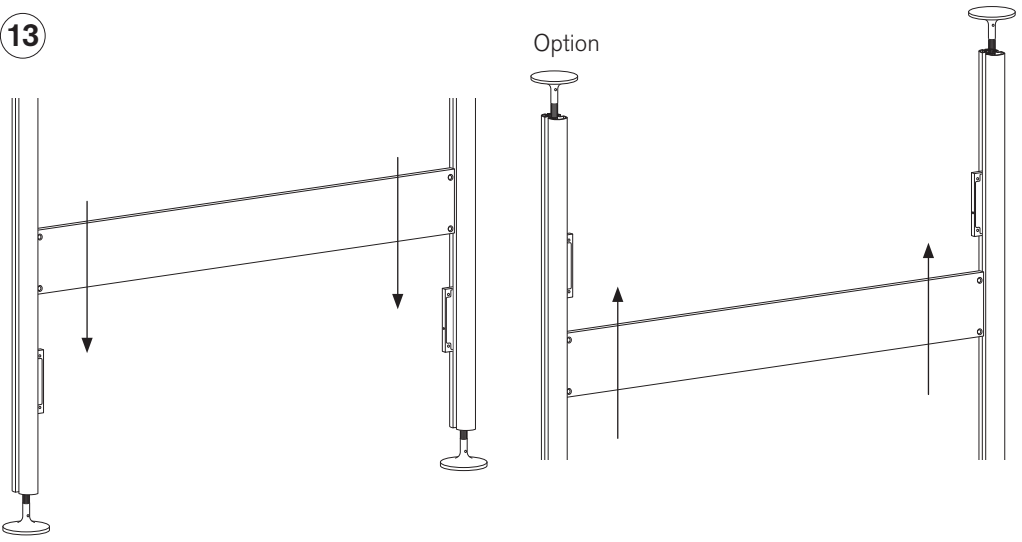
!



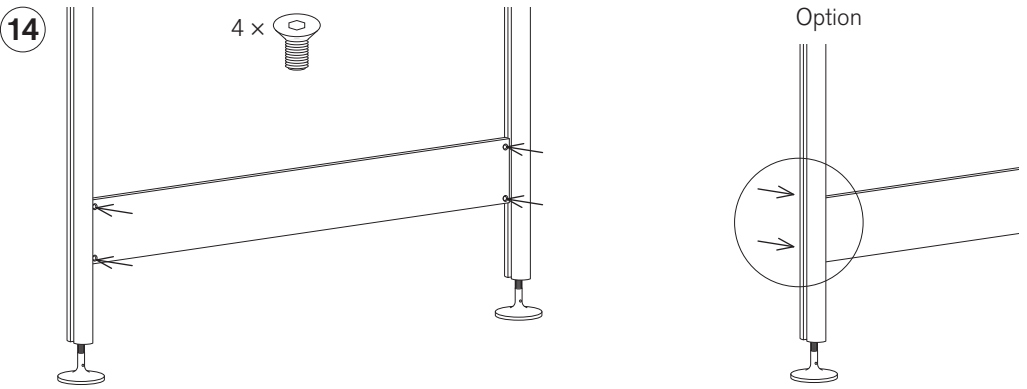
12



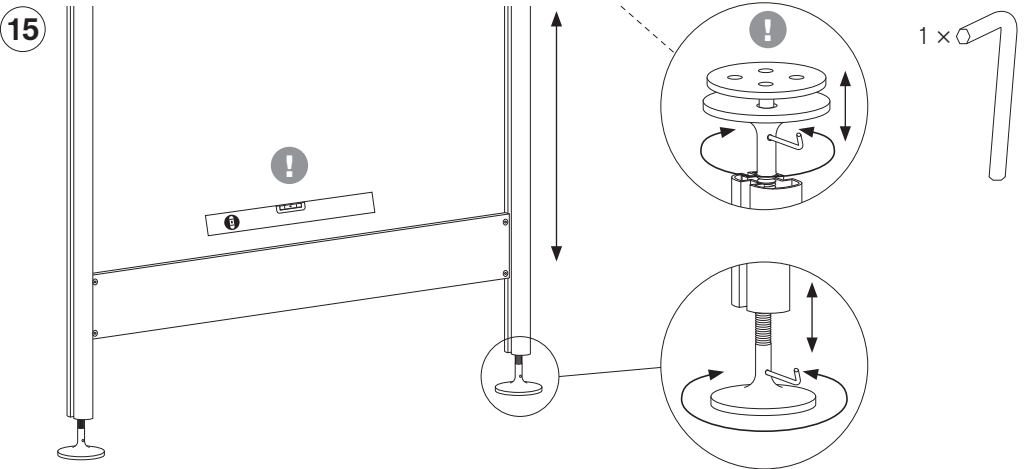
13



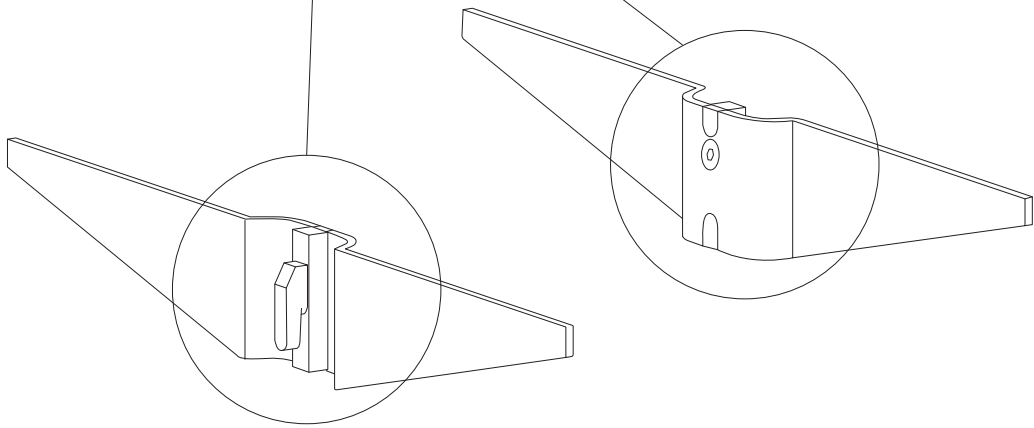
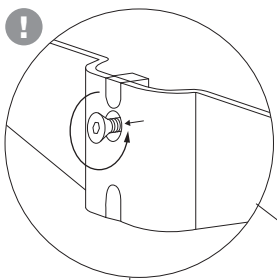
14



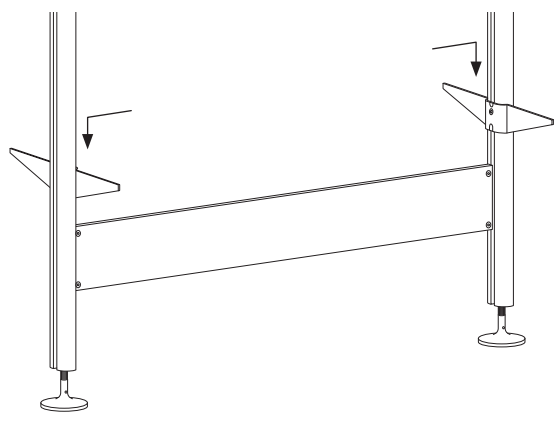
15



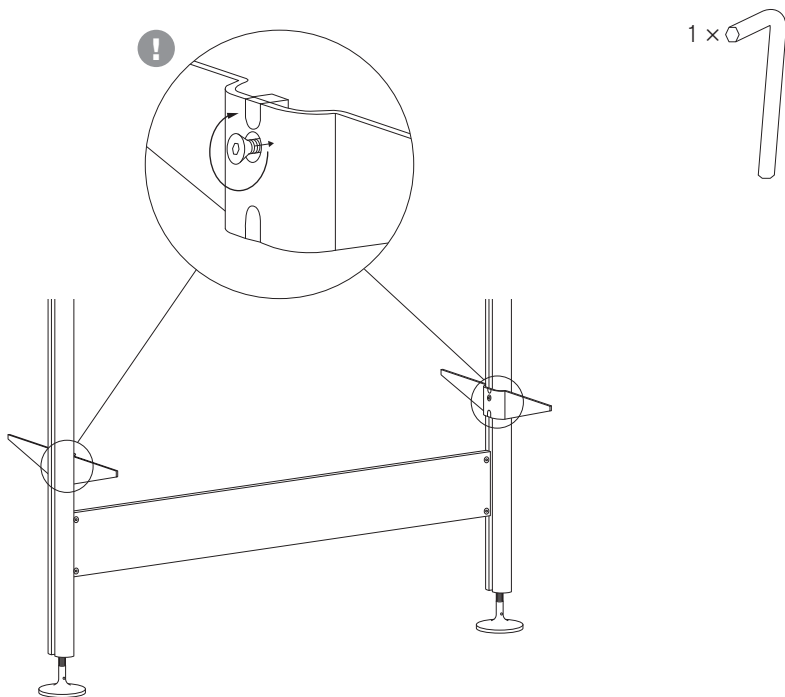
16



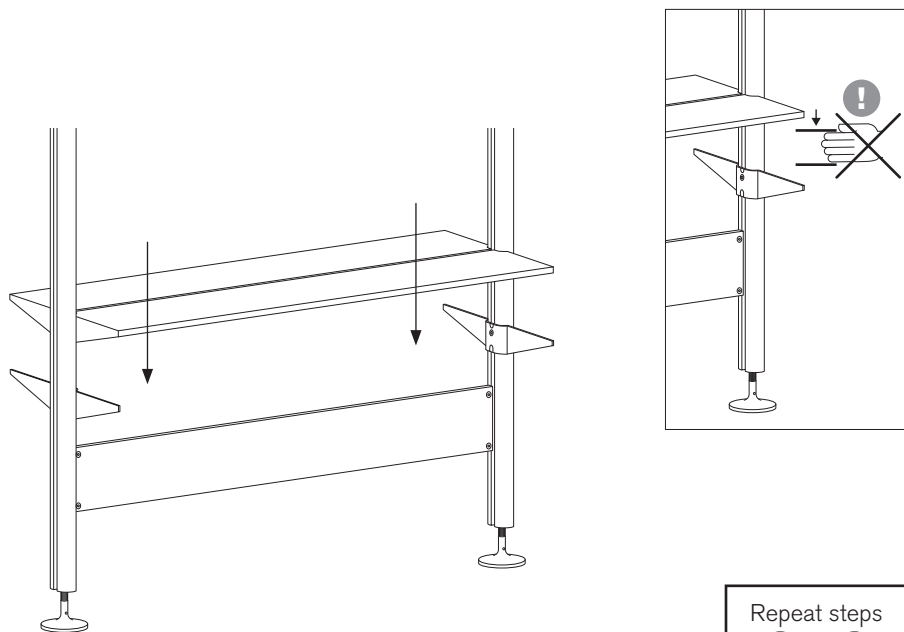
17



18



19



Repeat steps

15 - 18

20

1 x 

