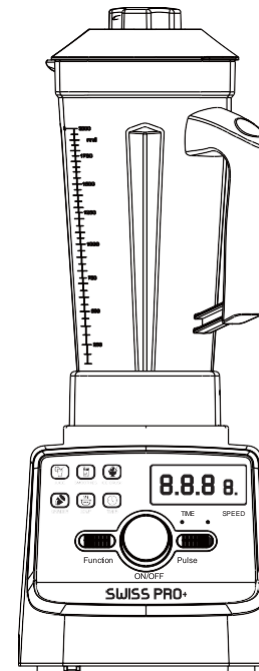


# SWISS PRO+

## HIGH SPEED BLENDER

Model No.: SP-BL2000.D



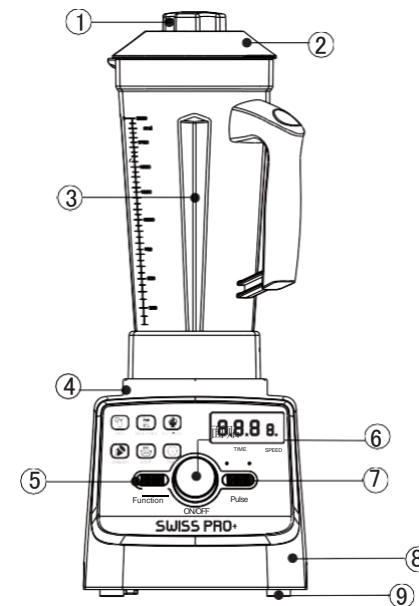
Brugsvejledning

---

## ► 1. INTRODUKTION

Tak fordi du valgte vores blender. For at bruge denne maskine korrekt og effektivt, bedes du læse denne vejledning omhyggeligt, før du bruger den.

## ► 2. DELE OG TILBEHØR



- ① Påfyldningslåg
- ② Låg
- ③ 2L glaskande
- ④ Øvre base
- ⑤ Funktionsknap
- ⑥ Drejeknap
- ⑦ Pulse knap
- ⑧ Nedre base
- ⑨ Gummifødder

Billeder er kun til reference, se venligst objektet!

SWISS PRO+

### 3.FØR BRUG

- Placer ikke metal genstande såsom knive, gaffler, skeer eller lignende i glaskanden.
- Rengør ikke kniven med det samme ved rengøring. Hvis der bruges rengøringsværktøj, skal du være opmærksom på din egen sikkerhed.
- Indholdet af glaskanden må ikke være overfyldt. Overskrid ikke 2/3 af glaskandens kapacitet. Luk låget på kanden under brug.
- Før du starter, skal du sikre dig, at glaskanden er tilsluttet basen og helt sikret.
- Hold let på glaskanden, når du bruger den på grund af dens høje effekt.
- Sørg for, at glaskande er dækket, når motoren er i gang.
- Uanset om blenderen står på et fladt stabilt bord eller ej, må du ikke bruge dine hænder til at tage mad ud af blenderen, da kniven er skarp og kan skære fingrene.
- Fjern låget fra kanden for at hælde indholdet ud.
- Vær forsigtig, når du rører ved kontakten før og efter opstart.
- Basen må ikke nedsænkes i vand.

**Vær forsigtig, når du håndterer kniven. Især ved fjernelse af knivene fra kanden, tømning af kanden og under rengøring.**



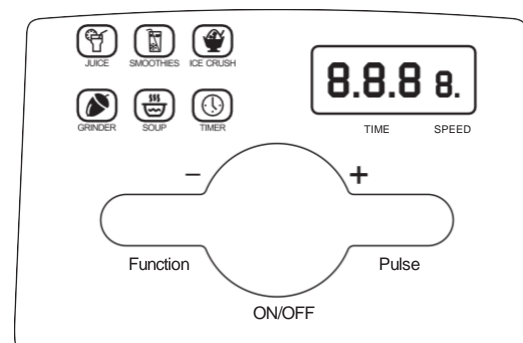
### 4.TEKNISKE OPLYSNINGER

Spænding: AC220-240V  
 Frekvens: 50/60Hz  
 Kapacitet: 2.0L  
 IEC 60335-1.IEC 60335-2-14

### 5.SIKKERHED

- Glem ikke at trække stikket ud af stikkontakten, når den ikke er i brug.
- Løft ikke låget på blenderen, før kniven er holdt helt op med at rotere.
- Sørg for, at glaskanden kommer af under rengøring, og sørg for at tage stikket ud af stikkontakten først.
- Nedsænk ikke basen i vand eller læg den i opvaskemaskinen for at rengøre den.
- Hold tilstrækkelig afstand til at forhindre børn i at bevæge sig forkert og forårsage fare, da børn ikke bør være i nærheden under opstart.
- Hvis ledningen er beskadiget, skal den udskiftes af en fagmand fra producenten, serviceafdeling eller en lignende afdeling for at undgå fare.

### 6.INTRODUKTION TIL BRUG



#### JUICE

Når apparatet er tilsluttet, skal du trykke på "funktion"-knappen for at vælge "JUICE". Tryk derefter på "ON/OFF"-knappen. Indikatorlyset vil lyse, hvilket betyder, at blenderen kører i henhold til denne funktionstilstand. Når du arbejder i en hvilken som helst tilstand, skal du trykke på "ON/OFF"-knappen for at annullere.

#### SMOOTHIES

Når apparatet er tilsluttet, skal du trykke på "funktion"-knappen for at vælge "SMOOTHIES". Tryk derefter på "ON/OFF"-knappen. Indikatorlyset vil lyse, hvilket betyder, at blenderen kører i henhold til denne funktionstilstand. Når du arbejder i en hvilken som helst tilstand, skal du trykke på "ON/OFF"-knappen for at annullere.

#### ICE CRUSH

Når apparatet er tilsluttet, skal du trykke på "funktion"-knappen for at vælge "ICE CRUSH". Tryk derefter på "ON/OFF"-knappen. Indikatorlyset vil lyse, hvilket betyder, at blenderen kører i henhold til denne funktionstilstand. Når du arbejder i en hvilken som helst tilstand, skal du trykke på "ON/OFF"-knappen for at annullere.

#### GRINDER

Når apparatet er tilsluttet, skal du trykke på "funktion"-knappen for at vælge "GRINDER (KVÆRN)". Tryk derefter på "ON/OFF"-knappen. Indikatorlyset vil lyse, hvilket betyder, at blenderen kører i henhold til denne funktionstilstand. Når du arbejder i en hvilken som helst tilstand, skal du trykke på "ON/OFF"-knappen for at annullere.

#### SOUP

Når apparatet er tilsluttet, skal du trykke på "funktion"-knappen for at vælge "SUPPE". Tryk derefter på "ON/OFF"-knappen. Indikatorlyset vil lyse, hvilket betyder, at blenderen kører i henhold til denne funktionstilstand. Når du arbejder i en hvilken som helst tilstand, skal du trykke på "ON/OFF"-knappen for at annullere.

## TIMER

Når maskinen er i standby tilstand, skal du bruge funktionsknappen til at vælge "TIMER"-funktionen, og derefter dreje drejeknappen for at justere tiden. Tryk på 000, 010, 020, 080 eller 090 og skift gennem tiden. Tryk derefter på "ON/OFF"-knappen. Blenderen går i timertilstand. Nedtællingen på det digitale display viser den resterende tid. Når den tilsvarende tid er kommet, er den afsluttet. Buzzeren bipper 3 gange og vender tilbage til standby tilstand. I timer-tilstand skal du dreje hastighedskontrollen for at vælge hastighedsaccelerationen.

## PULSE

I standby-tilstand skal du trykke på "Pulse"-knappen i 2 sekunder, og motoren begynder straks at arbejde. Hvis knappen slippes på noget tidspunkt, vil motoren stoppe med at arbejde med det samme. Arbejdstiden er 30 sekunder for hvert langt tryk på knappen. Efter 30 sekunder stopper maskinen automatisk med at arbejde. Der skal trykkes på knappen igen for at starte driften igen.

## DREJEKNAP

Tryk på denne knap for at starte eller annullere, når du vælger eller arbejder i en tilstand.

## 7. TILBEREDNING AF ALMENE OPSKRIFTER

### \* TILBERED JUICE

For at lave juice, skyl den forberedte frugt, skræl den og skær den i små stykker. Tilsæt lidt koldt vand til glaskanden. Vælg knappen "JUICE". Tryk derefter på knappen "ON/OFF" for at starte og stoppe funktionen. Når du drikker, tilsæt den rigtige mængde koldt vand for at fortynde det. Det vil have en bedre smag.

### \* ICE CRUSH (KNUSE IS)

Forbered isterninger (mindre end 25x25x25 mm). Hæld dem i glaskanden. Vælg "ICE CRUSH"-knappen og tryk derefter på "ON/OFF"-knappen for at knuse isen.

### \* TILBERED SMOOTHIES

Forbered to kopper yoghurt og lidt sukker eller honning. Hæld dem alle i blenderkanden. Vælg knappen "SMOOTHIES", og tryk derefter på knappen "ON/OFF" for at vente på en velsmagende smoothie.

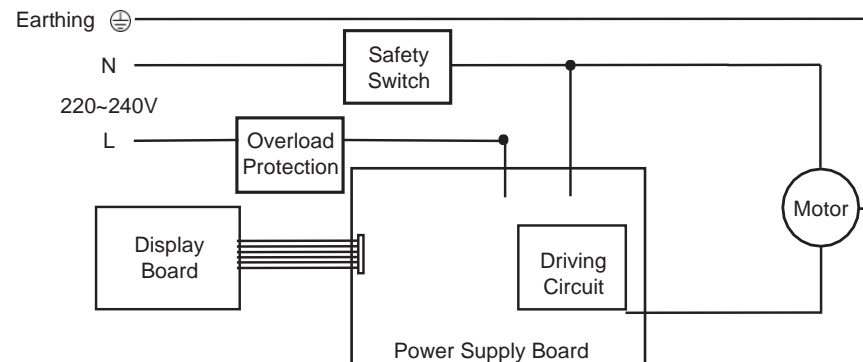
### \* TILBERED VARME SUPPER

Tilsæt ønskede varme ingredienser i glaskanden. Vælg knappen "SOUP" og tryk derefter på knappen "ON/OFF" for at tilberede en velsmagende suppe.

### \* TILBERED CREMET GÆSKAR INGEFÆRSUPPE:

Ingredienser: Græskar 500g, ingefær 2g, fløde 200ml med sort peber og salt efter smag. Kog græskar og ingefær i en gryde i 20 minutter. Tilsæt let fløde, vand og salt efter smag. Vælg "SOUP"-funktionen og tryk på "ON/OFF"-knappen. Herfra kommer cremet græskar ingefær suppe. Drys med sort peber for at gøre den endnu mere smagfuld.

## 8. KREDSDIAGRAM



Ledningsføring kan ændres uden forudgående varsel.

## 9. PROBLEMLØSNING

Problem	Mulige grunde	Løsning
Indikatorlampen lyser ikke	<ol style="list-style-type: none"> <li>1. Strømkablet er ikke sat i.</li> <li>2. Glaskanden og hovedmotoren er ikke korrekt samlet.</li> </ol>	<ol style="list-style-type: none"> <li>1. Tjek ledningen for at sikre, at den er tilsluttet.</li> <li>2. Sørg for, at glaskanden og hoveddelen er korrekt samlet.</li> </ol>
Indikatorlampen er tændt, men apparatet virker ikke	<ol style="list-style-type: none"> <li>1. Lang arbejdstid. Beskyt den mod overophedning af motoren.</li> <li>2. Selve apparatet er ude af drift.</li> </ol>	<ol style="list-style-type: none"> <li>1. Vent venligst en time, før du bruger den igen.</li> <li>2. Returner det til sælger eller producent.</li> </ol>

## ➤ 10. ADVARSEL

**APPARATET MÅ KUN BRUGES I NOGENS NÆRVÆR. HVIS DEN IKKE BLIVER BRUGT I LÆNGERE TID, SÅ TAG STRØMMEN FRA MASKINEN.**

- Der er stadig dele af standby-strømmen tændt på grund af isoleringsforringelse eller lækage af elektricitet forårsaget af brand.

**SPRØJT IKKE FYGTIGE OLIER, MALING, INSEKTSPRAY PÅ APPARATET.**

- Det kan forårsage elektrisk stød eller brandulykke.

**SØRG VENLIGST FOR AT STIKKEN ER UDTAGET, NÅR APPARATET IKKE ANVENDES I LANG TID, ELLER NÅR DU ER VÆK.**

- Nogle gange er enheden stadig strømførende i standby tilstand, og brandulykker kan forårsages på grund af revner i ledningen eller lækage.
- Træk aldrig i ledningen, når stikket skal fjernes fra stikkontakten.

**KONTROLLER VENLIGST, AT STIKKET ER KORREKT SAT I STIKKONTAK FØR BRUG.**

- Sørg for, at stikket passer korrekt i stikkontakten. Der bør ikke være nogen løsrivelser eller ufuldstændig indsættelse.

**TRÆD IKKE PÅ STRØMLEDNINGEN.**

- Skader på ledningen eller stikkontakten er årsagen til lækage og forbrændinger. Hvis ledningen er beskadiget, skal den udskiftes af producenten eller dennes serviceagent eller en tilsvarende kvalificeret person for at undgå fare.

**SLUK FOR STRØMMEN, NÅR DEN IKKE BRUGES ELLER OM NATTEN.**

- Brugsmodellen kan forhindre brandulykker forårsaget af ledningstilpasningen og kan spare strøm.

**SØRG FOR, AT PRODUKTERNE IKKE INDÅNDES ELLER KOMMER I BRÆNDBARE MATERIALER. BØR IKKE ANVENDES HVOR DEN MEKANISKE OLIESAMMENSÆTNING FLYDER.**

- Det kan forårsage revner, lugte og brandulykker. Brug ikke våde steder såsom badeværelser. Det kan forårsage dårlig isolering, lækage eller funktionsfejl.

**BRUG IKKE BESKADEDE STRØMKABLER ELLER STIK.**

- Dette kan forårsage elektrisk stød, kortslutning og brand.

**BRUG IKKE FLERE UDTAG TIL STRØM.**

- Undlad at overophede eller skabe brandfare ved at bruge forlængerledninger eller dele stikkontakter med andre elektriske apparater.

**TRÆK IKKE STIKKET FRA STIKKONTAK MED VÅDE HÆNDER.**

- Risiker ikke elektrisk stød ved at tage stikket ud af stikkontakten med våde hænder, når strømmen skal afbrydes.

## ➤ 11. VEDLIGEHOLDELSE

1. Garantiperiode på 2 år

2. Selv inden for garantiperioden er nogen af følgende ikke dækket af den gratis garanti:

- (1) Den bruges ikke baseret på kravene i denne brugsvejledning eller er blevet placeret på et upassende sted.
- (2) Fejl, der tilskrives fald eller kollision.
- (3) Fejl, der tilskrives selvdemontering og reparation.
- (4) Intet købsbevis og garantibevis.
- (5) Skader på grund af naturlig ødelæggelse.

3. For at forhindre mulig skade på miljøet eller menneskers sundhed fra ukontrolleret bortskaffelse af affald skal det genbruges ansvarligt for at fremme bæredygtig genanvendelse af materielle ressourcer. For at returnere din brugte enhed skal du bruge retur- og indsamlingssystemerne eller kontakte forhandleren, hvor produktet blev købt. De kan tage dette produkt til miljømæssig sikker genbrug