



# BASE ÉLECTRIQUE SÉRIE LEVIT

ERGOBURO.CA



418.877.0405

## MODÈLE 2 PATTES / 2 MOTEURS



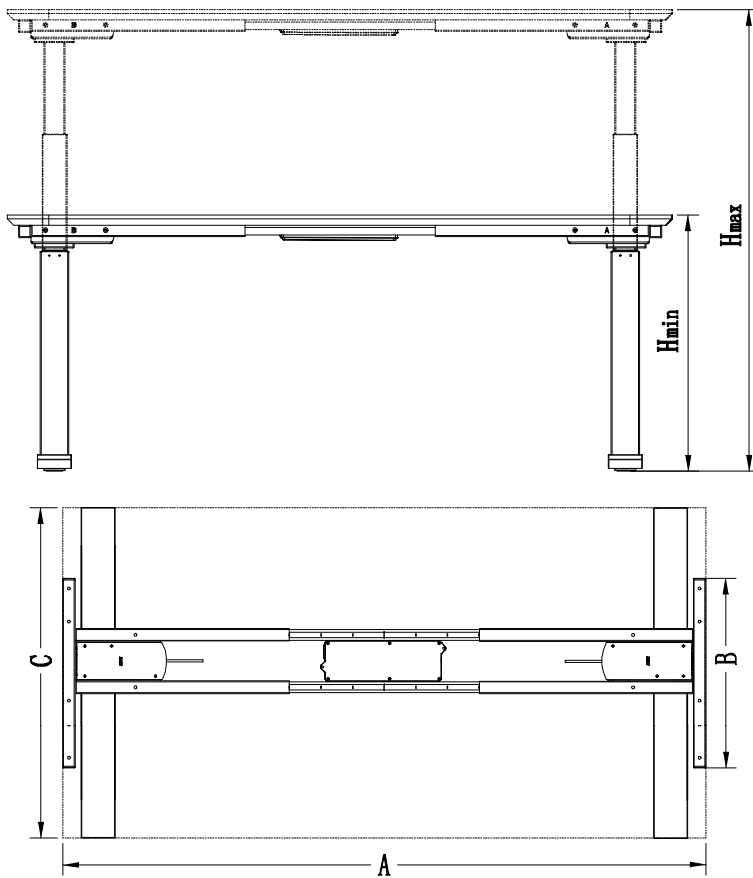
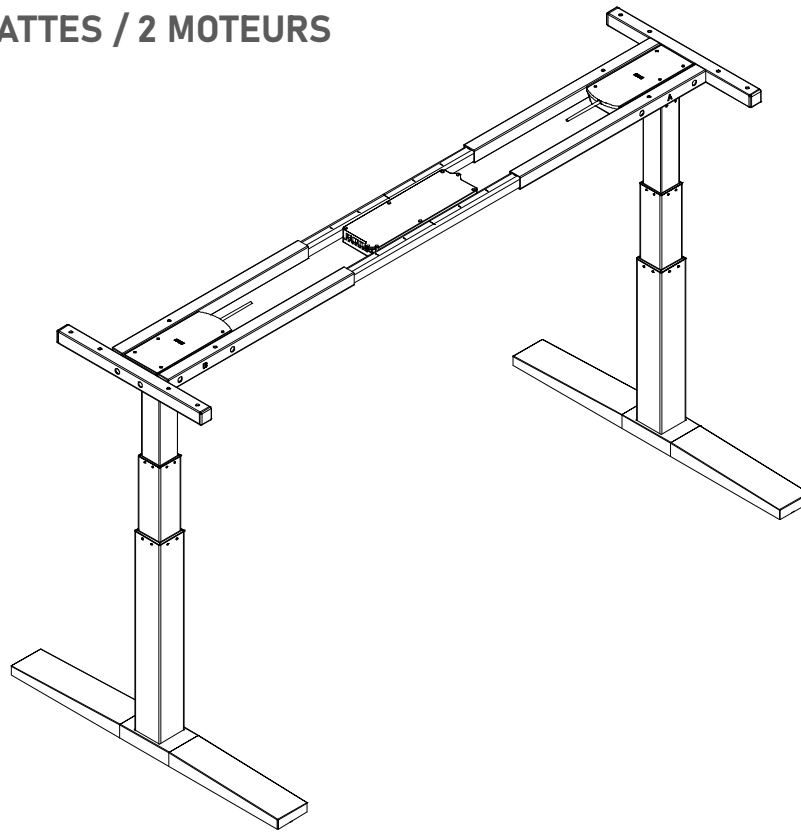
## CLAVIER NUMÉRIQUE INCLUS



- Clavier numérique programmable avec 4 réglages de mémoire
- Le clavier s'installe à l'endroit ou vous voulez en dessous de la surface

- Course d'ajustement: 26"
- Plus bas: 22.5" / Plus haut: 48.5"
- Vitesse d'ajustement: 1.4"/sec.
- Deux moteurs
- Capacité de poids: 220 lbs
- Système anticollision intégré
- Réponds aux standards ADA (*American Disabilities Association*)
- Dépasse les normes BIFMAX5.5
- Conforme aux normes ergonomiques BIFMA GI-2013
- Faible consommation d'énergie en veille
- Clavier numérique avec 4 réglages de mémoire
- Garantie de 5 ans

MODÈLE 2 PATTES / 2 MOTEURS



Spéc.	Base électrique 2 pattes	
Moteur	2	
Vitesse	1.4" / Sec.	
Cap. poids	220 LBS	
A	min.	42.7"
	max.	66"
B	15.8"	
C	C1	23"
	C2	29"
H	min.	22.5"
	max.	48.5"

## MODÈLE 3 PATTES / 3 MOTEURS



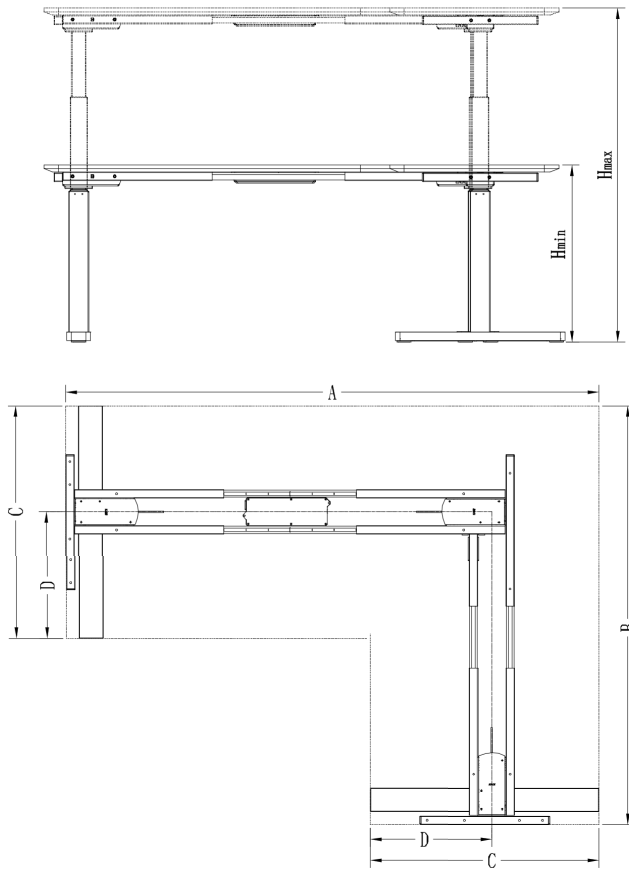
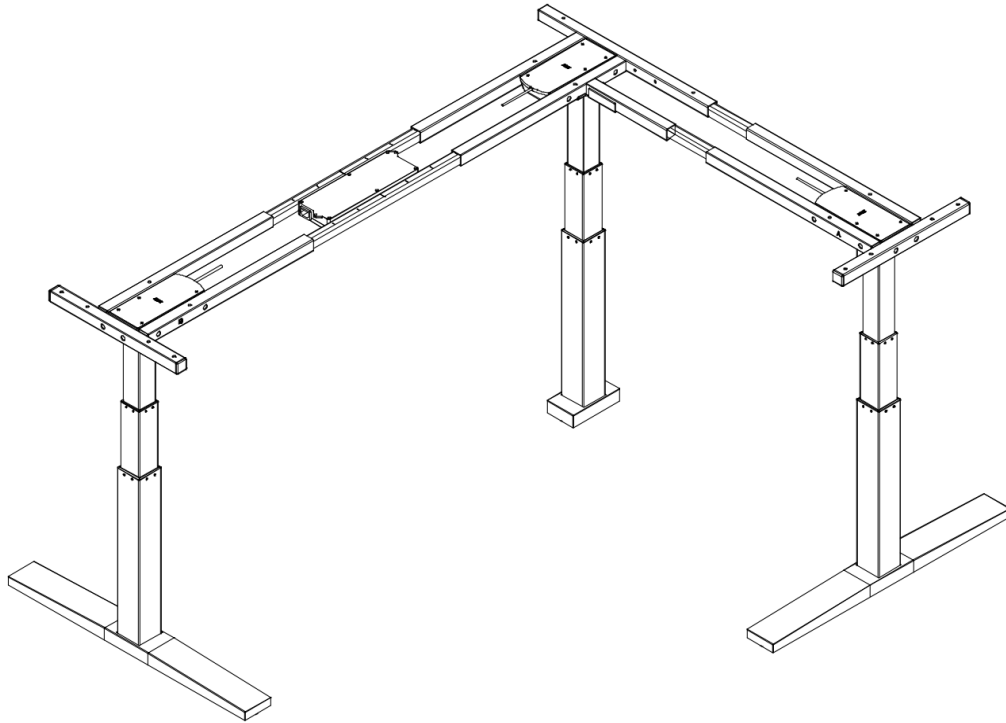
## CLAVIER NUMÉRIQUE INCLUS



- Clavier numérique programmable avec 4 réglages de mémoire
- Le clavier s'installe à l'endroit où vous voulez en dessous de la surface

- Course d'ajustement: 26"
- Plus bas: 22.5" / Plus haut: 48.5"
- Vitesse d'ajustement: 1.4"/sec.
- Trois moteurs
- Capacité de poids: 330 lbs
- Système anticollision intégré
- Réponds aux standards ADA (*American Disabilities Association*)
- Dépasse les normes BIFMAX5.5
- Conforme aux normes ergonomiques BIFMA GI-2013
- Faible consommation d'énergie en veille
- Clavier numérique avec 4 réglages de mémoire
- Garantie de 5 ans

MODÈLE 3 PATTES / 3 MOTEURS



Spéc.	Base électrique 3 pattes	
Moteur	3	
Vitesse	1.4" / Sec.	
Cap. poids	330 LBS	
A	min.	49"
	max.	67"
B	min.	44"
	max.	58"
C		
	C2	29"
D	15.8"	
H	min.	22.5"
	max.	48.5"

# FORMES PLATEAUX DISPONIBLES SUR COMMANDE



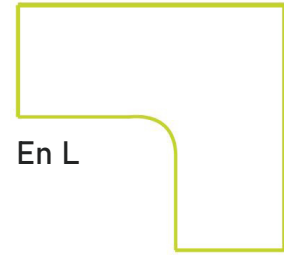
Rectangle



En D



Elliptique

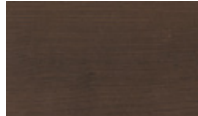


En L

## GRAIN DE BOIS



Chêne ombragé - 44



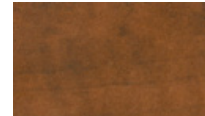
Chocolat - 67



Érable - 04



Cerisier tabac - 56



Flamme d'été - 08



Noyer éternel - 59



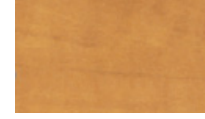
Frisquet - 71



Audace - 58



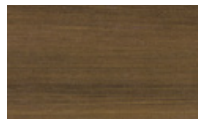
Hiteck - 70



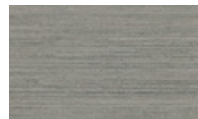
Lueur de chandelle - 10



Cerisier - 20

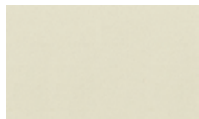


Finesse - 65

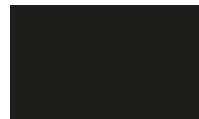


Brume - 72

## UNIES




Gris saule - 01



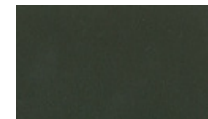
Noir - 12



Blanc pur - 11 

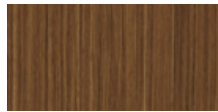


Blanc antique - 23

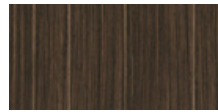


Charcoal - 40

## NOUVELLES COULEURS



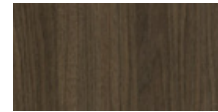
Caramello - 77




Grigio - 76



Tempête - 73



Noyer Viva - 78 



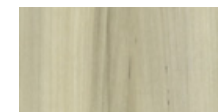
Vega - 82



Inspiration - 75



Muscade - 74



Poirier de la Côte - 79 

 = SURFACE 30" x 60" STOCK DANS CES COULEURS

LES COULEURS PEUVENT DIFFÉRER. SE RÉFÉRER AUX ÉCHANTILLONS RÉELS.