

HARVIA

LTY45-U1-U3,
LTY45C-U1, LTY45C-U3

- EN** Instructions for Installation and Use of Power extension unit
- FR** Instructions d'installation et d'utilisation du Bloc d'alimentation supplémentaire



ETL LISTED
CONFORMS TO
UL STD 875
CERTIFIED TO
CAN/CSA STD
E60335-2-53-05

These instructions for installation and use are intended for owners of saunas, heaters, control units and power extension units, persons in charge of managing saunas, heaters and control units, and for electricians responsible for installing heaters, control units and power extension units. Once the control unit is installed, these instructions of installation and use are handed over to the owner of the sauna, heater, control unit and power extension unit, or to the person in charge of maintaining them.

HARVIA POWER EXTENSION UNIT LTY45 AND HARVIA POWER EXTENSION UNIT LTY45C

Power extension unit's purpose of use: the power extension unit is meant for controlling the functions of a sauna heater. It is not to be used for any other purpose.

Congratulations on making an excellent choice!

CONTENTS

1. HARVIA POWER EXTENSION UNITS LTY45 AND LTY45C	3
1.1. General	3
1.1.1. Power extension unit LTY45.....	3
1.1.2. Power extension unit LTY45C	3
1.2. Technical Data.....	3
1.3. Compatibility	4
2. INSTRUCTIONS FOR INSTALLATION	5
2.1. Installing the power extension units LTY45 and LTY45C	5
2.2. Electrical connections of power extension unit LTY45.....	5
2.2.1. Harvia Xenio CX30-U1-U3 or CX45-U1-U3 control unit.....	5
2.3. Electrical connections of power extension unit LTY45C.....	14
2.3.1. Harvia Xenio Combi CX30C-U1 or CX30C-U3 control unit.....	14
3. SPARE PARTS	29
MAINTENANCE INSTRUCTIONS	29
GUARANTEE	30

Ces instructions d'installation et d'utilisation s'adressent aux propriétaires de saunas, poêles, centres de contrôle et blocs d'alimentation supplémentaires, aux personnes responsables de saunas, poêles et centres de contrôle, et aux électriciens chargés d'installer les poêles, centres de contrôle et blocs d'alimentation supplémentaires. Une fois le centre de contrôle installé, ces instructions d'installation et d'utilisation seront remises au propriétaire des saunas, poêles, centre de contrôle et blocs d'alimentation supplémentaires, ou à la personne chargée de leur maintenance.

BLOC D'ALIMENTATION SUPPLÉMENTAIRE LTY45 ET BLOC D'ALIMENTATION SUPPLÉMENTAIRE LTY45C
Fonction du bloc d'alimentation supplémentaire : le bloc d'alimentation supplémentaire sert à contrôler les fonctions du poêle. Il ne doit en aucun cas être utilisé pour tout autre objet.

Félicitations pour cet excellent choix !

TABLE DES MATIÈRES

1. HARVIA BLOCS D'ALIMENTATION SUPPLÉMENTAIRES LTY45 ET LTY45C	3
1.1. Généralités	3
1.1.1. Bloc d'alimentation supplémentaire LTY45	3
1.1.2. Bloc d'alimentation supplémentaire LTY45C ...	3
1.2. Données techniques	3
1.3. Compatibilité	4
2. INSTRUCTIONS D'INSTALLATION.....	5
2.1. Installer le bloc d'alimentation supplémentaire LTY45 ou LTY45C	5
2.2. Raccordements électriques du bloc d'alimentation supplémentaire LTY45	5
2.2.1. Centre de contrôle Harvia Xenio CX30-U1-U3 ou CX45-U1-U3	5
2.3. Raccordements électriques du bloc d'alimentation supplémentaire LTY45C	14
2.3.1. Centre de contrôle Harvia Xenio Combi CX30C-U1 ou CX30C-U3	14
3. PIÈCES DÉTACHÉES	29
INSTRUCTIONS D'ENTRETIEN	29
GARANTIE	30

1. HARVIA POWER EXTENSION UNITS LTY45 AND LTY45C

1.1. General

1.1.1. Power extension unit LTY45

Harvia power extension unit LTY45 is used for the control of 2-group electric heaters in large saunas. By using the power extension unit LTY45 the maximum load range can be increased up to 38 kW (the maximum load depends on the type of the control unit).

! The power extension unit LTY45 is always used together with Harvia control unit. It is not possible to control the heater with power extension unit alone.

1.1.2. Power extension unit LTY45C

Harvia power extension unit LTY45C is used for the control of 2-group electric heaters and steamer in large saunas or a Combi heater, which is their combined version. By using the power extension unit LTY45C the maximum load range can be increased up to 33,7 kW (the maximum load depends on the type of the control unit).

! The power extension unit LTY45C is always used together with Harvia control unit. It is not possible to control the heater with power extension unit alone.

1.2. Technical Data

- Supply Voltage:
 - LTY45-U1: 240 V 1Ph
 - LTY45-U3: 208 V 3Ph
 - LTY45C-U1: 240 V 1Ph
 - LTY45C-U3: 208 V 3Ph
- Max. load
 - LTY45-U1 (240 V): 21 kW / 10,5 kW (four supply wires / two supply wires between the heater and the power extension unit. See figures 6-10.

1. HARVIA BLOCS D'ALIMENTATION SUPPLÉMENTAIRES LTY45 ET LTY45C

1.1. Généralités

1.1.1. Bloc d'alimentation supplémentaire LTY45

Le bloc d'alimentation supplémentaire LTY45 Harvia est utilisé pour contrôler les poêles électriques de groupe 2 dans les saunas de grandes tailles. Si vous utilisez le bloc d'alimentation supplémentaire LTY45, la plage de chargement maximum peut être augmentée de 38 kW (la charge maximale dépend du type d'unité de contrôle).

! Le bloc d'alimentation supplémentaire LTY17 est toujours utilisé avec l'unité de contrôle Harvia. Il n'est pas possible de contrôler le poêle avec le bloc d'alimentation supplémentaire uniquement.

1.1.2. Bloc d'alimentation supplémentaire LTY45C

Le bloc d'alimentation supplémentaire LTY45C Harvia est utilisé pour contrôler les poêles électriques de groupe 2 et l'évaporateur dans les saunas de grandes tailles ou un combiné poêle électrique/évaporateur. Si vous utilisez le bloc d'alimentation supplémentaire LTY45C, la plage de chargement maximum peut être augmentée de 33,7 kW (la charge maximale dépend du type d'unité de contrôle).

! Le bloc d'alimentation supplémentaire LTY45C est toujours utilisé avec l'unité de contrôle Harvia. Il n'est pas possible de contrôler le poêle avec le bloc d'alimentation supplémentaire uniquement.

1.2. Données techniques

- Tension d'alimentation :
 - LTY45-U1 : 240 V 1 Ph
 - LTY45-U3 : 208 V 3 Ph
 - LTY45C-U1 : 240 V 1 Ph
 - LTY45C-U3 : 208 V 3 Ph
- Charge max.
 - LTY45-U1 (240 V) : 21 kW / 10,5 kW (quatre câbles d'alimentation / deux câbles d'alimentation entre le poêle et le bloc d'alimentation supplémentaire. Voir les illustrations 6-10.

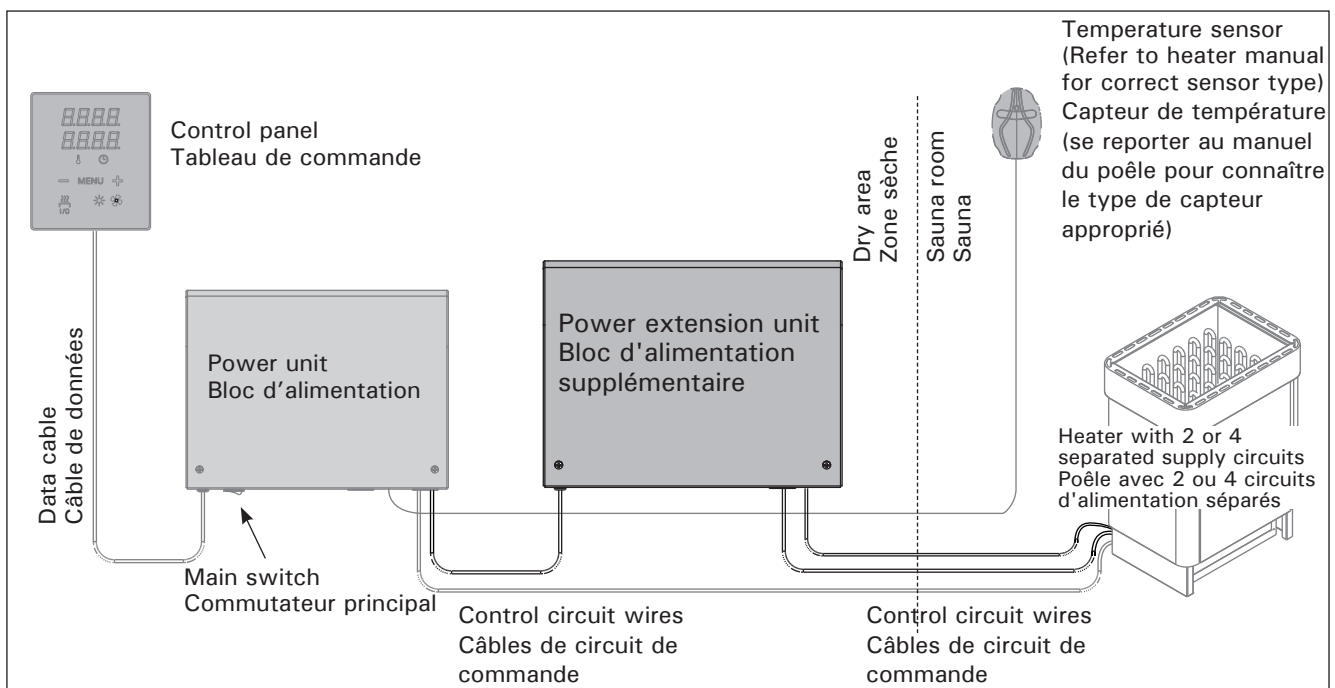


Figure 1. System components
Figure 1. Composants de système

- LTY45-U3 (208 V): 15,6 kW(three supply wires between the heater and the power extension unit. See figures 4,5 and 10.
 - LTY45C-U1 (240 V): 18,9 kW heater + 2,1kW steamer (five supply wires between the heater and the power extension unit). See figures 15-19 and 23-25.
 - LTY45C-U3 (208 V): 12 kW (five supply wires between the heater and the power extension unit). See figures 12-14 and 20-22.
- Protection class IPX2
 - Wall mountable
 - Dimensions: 14,3'' x 2,9'' x 10,5'' (364 mm x 73mm x 267 mm)
 - Weight LTY45-U1-U3: 2,75 kg / 6,1 lbs
 - Weight LTY45-U1 / LTY45-U3: 2,9 kg / 6,4 lbs

1.3. Compatibility

The power extension unit LTY45 is compatible with the following Harvia control units:

- CX30-U1-U3
- CX45-U1-U3

The power extension unit LTY45C is compatible with the following Harvia control units:

- CX30C-U1
- CX30C-U3

- LTY45-U3 (208 V) : 15,6 kW (trois câbles d'alimentation entre le poêle et le bloc d'alimentation supplémentaire). Voir les illustrations 4.5 et 10.
 - LTY45C-U1 (240 V) : poêle 18,9 kW + évaporateur 2,1k W (cinq câbles d'alimentation entre le poêle et le bloc d'alimentation supplémentaire). Voir les illustrations 15-19 et 23-25.
 - LTY45C-U3 (208 V) : 12 kW (cinq câbles d'alimentation entre le poêle et le bloc d'alimentation supplémentaire). Voir les illustrations 12-14 et 20-22.
- Classe de protection IPX2
 - Peut être monté sur mur
 - Dimensions : 14,3'' x 2,9'' x 10,5'' (364 mm x 73 mm x 267 mm)
 - Poids LTY45-U1-U3 : 2,75 kg / 6,1 lbs
 - Poids LTY45-U1 / LTY45-U3 : 2,9 kg / 6,4 lbs

1.3. Compatibilité

Le bloc d'alimentation supplémentaire LTY45 est compatible avec les unités de contrôle Harvia suivantes :

- CX30-U1-U3
- CX45-U1-U3

Le bloc d'alimentation supplémentaire LTY45C est compatible avec les unités de contrôle Harvia suivantes :


- CX30C-U1
- CX30C-U3

2. INSTRUCTIONS FOR INSTALLATION

The electrical connections of the power extension unit and control unit may only be made by an authorised, professional electrician and in accordance with the current regulations. When the installation of the power extension unit and control unit is complete, the person in charge of the installation must pass on to the user the instructions for installation and use that come with the power extension unit and control unit and must give the user the necessary training for using the heater and the control unit.

2.1. Installing the power extension units LTY45 and LTY45C

Install the power extension unit to a wall outside the sauna room, in the vicinity of the control unit, in a dry place with an ambient temperature of $>0^{\circ}\text{C}$. See figure 2 for instructions on how to open the power extension unit cover and how to fix the unit to the wall.


 **Do not embed the power extension unit into the wall, since this may cause excessive heating of the internal components of the unit and lead to damage. See figure 2.**

2. INSTRUCTIONS D'INSTALLATION

Les connexions électriques du bloc d'alimentation supplémentaire peuvent uniquement être effectuées par un électricien professionnel agréé et en accord avec la réglementation en vigueur. Une fois l'installation du bloc d'alimentation supplémentaire terminée, la personne chargée de l'installation doit remettre à l'utilisateur les instructions d'installation et d'utilisation qui accompagnent le bloc d'alimentation supplémentaire et le centre de contrôle et doit dispenser à l'utilisateur la formation appropriée pour utiliser la poêle et le centre de contrôle.

2.1. Installer le bloc d'alimentation supplémentaire LTY45 ou LTY45C

Installez le bloc d'alimentation supplémentaire sur un mur à l'extérieur du sauna, à proximité de l'unité de contrôle, dans un endroit sec à une température ambiante $>0^{\circ}\text{C}$. Consultez la figure 2 pour connaître les instructions sur le moyen d'ouvrir le cache du bloc d'alimentation supplémentaire et savoir comment fixer le bloc au mur.

 **N'incrustez pas le bloc d'alimentation supplémentaire dans le mur, au risque d'engendrer un chauffage excessif des composants internes du bloc et l'endommager. Voir figure 2.**

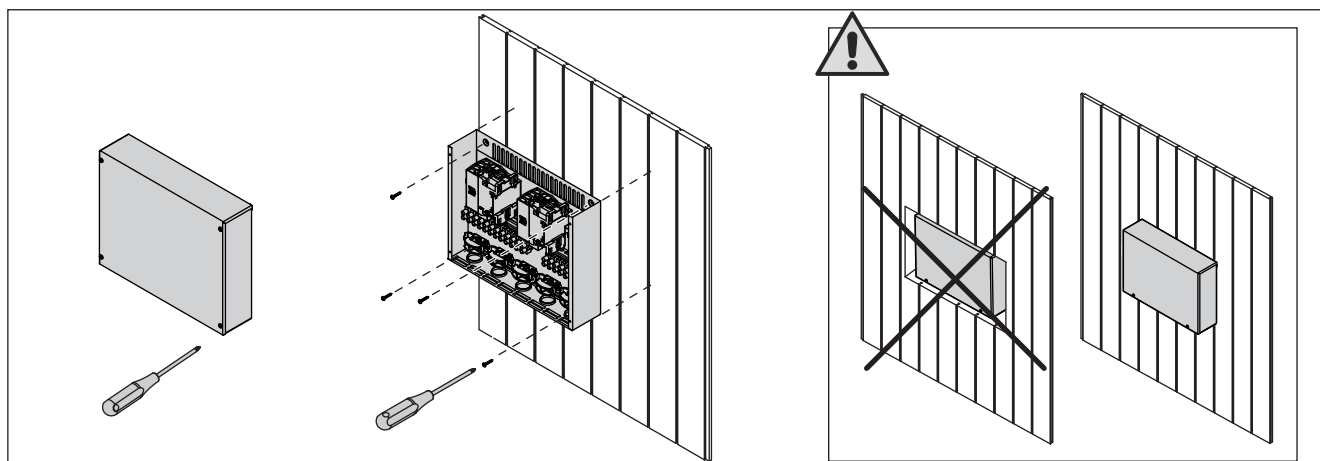


Figure 2. Opening the power extension unit cover and mounting the unit to a wall
Figure 2. Ouverture du cache du bloc d'alimentations supplémentaire et fixations murales

2.2. Electrical connections of power extension unit LTY45

Figures 4–10 show the electrical connections of the power extension unit LTY45. For more detailed installation instructions see the instructions for installation and use of the selected heater model.

2.2.1. Harvia Xenio CX30-U1-U3 or CX45-U1-U3 control unit

Connect the additional terminal block and adhesive label delivered with the power extension unit LTY45. Connection of additional terminal block and adhesive label inside the power unit is shown in figure 6.

2.2. Raccordements électriques du bloc d'alimentation supplémentaire LTY45

Le figures 4–10 montre les connexions électriques du bloc d'alimentation supplémentaire LTY45. Pour obtenir des instructions d'installation plus détaillées, consultez les instructions d'installation et d'utilisation du modèle du poêle sélectionné.

2.2.1. Centre de contrôle Harvia Xenio CX30-U1-U3 ou CX45-U1-U3

Branchez le bloc de bornes supplémentaire et l'étiquette adhésive livrés avec le bloc d'alimentation supplémentaire LTY45. Le branchement du bloc de bornes supplémentaire et l'étiquette adhésive dans le bloc d'alimentation est présenté à la figure 6.

CX30-U1-U3 and CX45-U1-U3

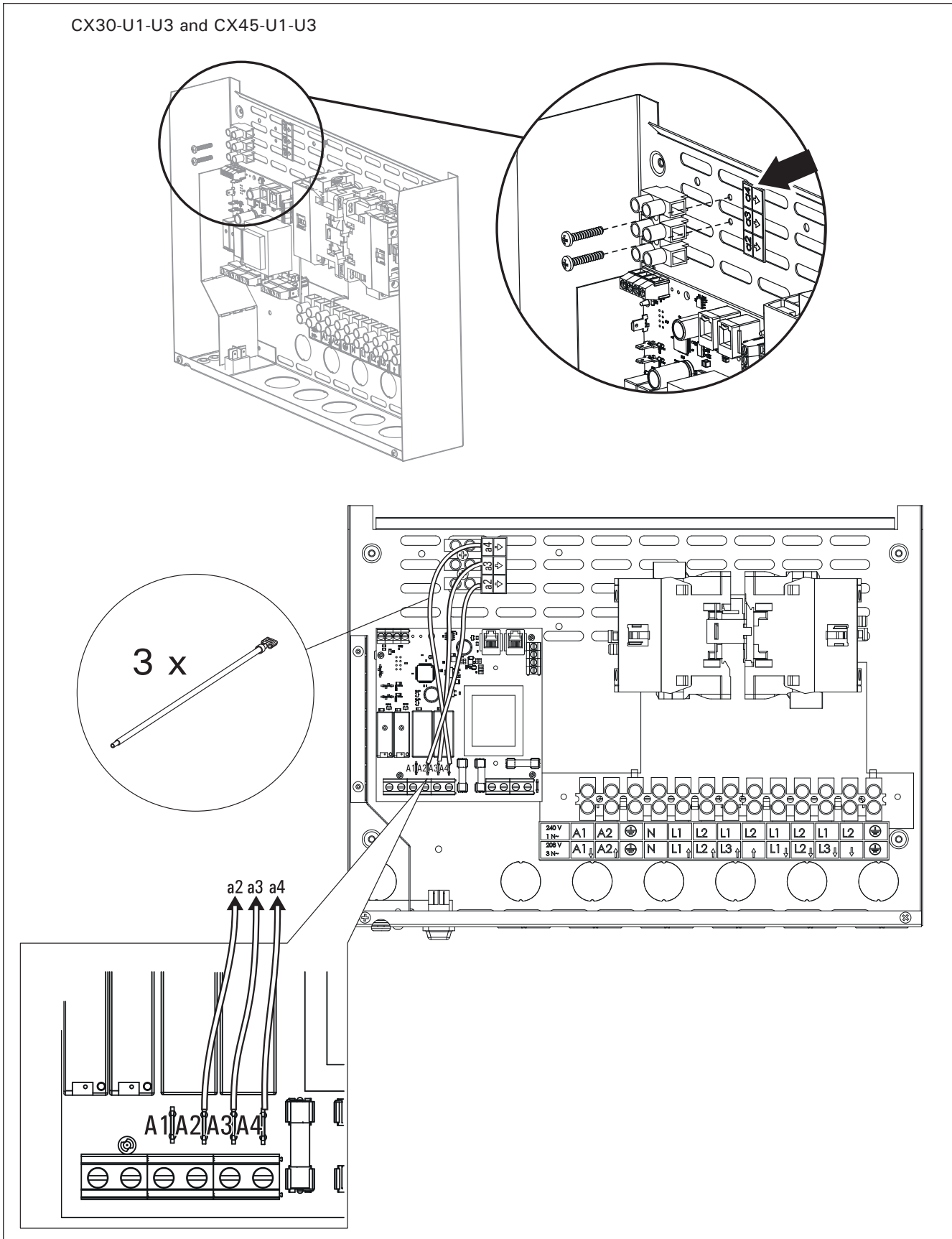


Figure 3. Installation and connection of additional terminal block and adhesive label inside the power unit CX30-U1-U3 / CX45-U1-U3

Figure 3. Installation et branchement du bloc de bornes supplémentaire et de l'étiquette adhésive dans le bloc d'alimentation CX30-U1-U3 / CX45-U1-U3

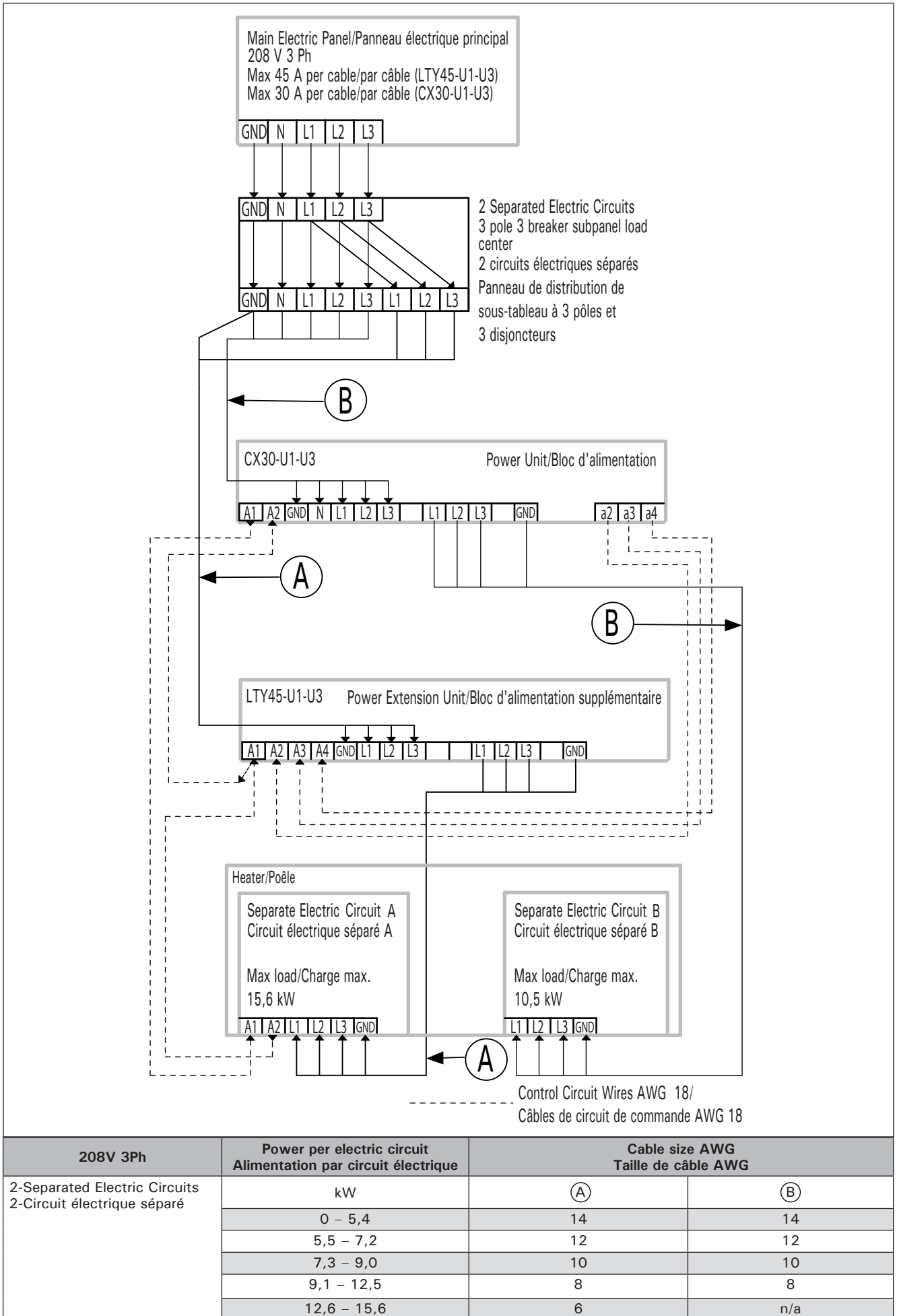


Figure 4. Connection of power extension unit LTY45-U3 with control unit CX30-U3 (208 V / 3Ph).
Figure 4. Branchement du bloc de bornes supplémentaire LTY45-U3 au centre de contrôle CX30-U3 (208 V / 3 Ph).

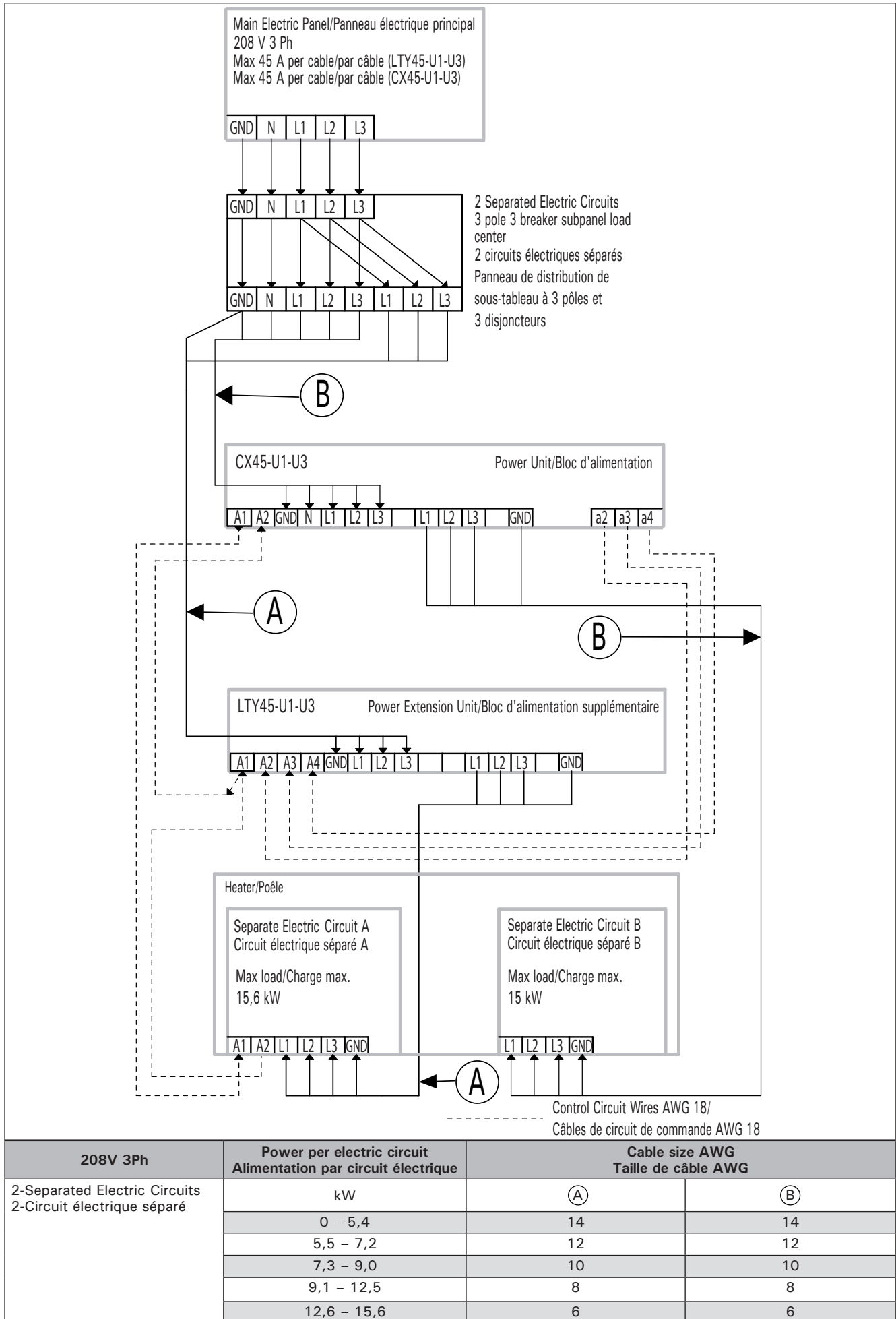


Figure 5. Connection of power extension unit LTY45-U3 with control unit CX45-U3 (208 V / 3Ph).
Figure 5. Branchement du bloc de bornes supplémentaire LTY45-U3 au centre de contrôle CX45-U3 (208 V / 3 Ph).

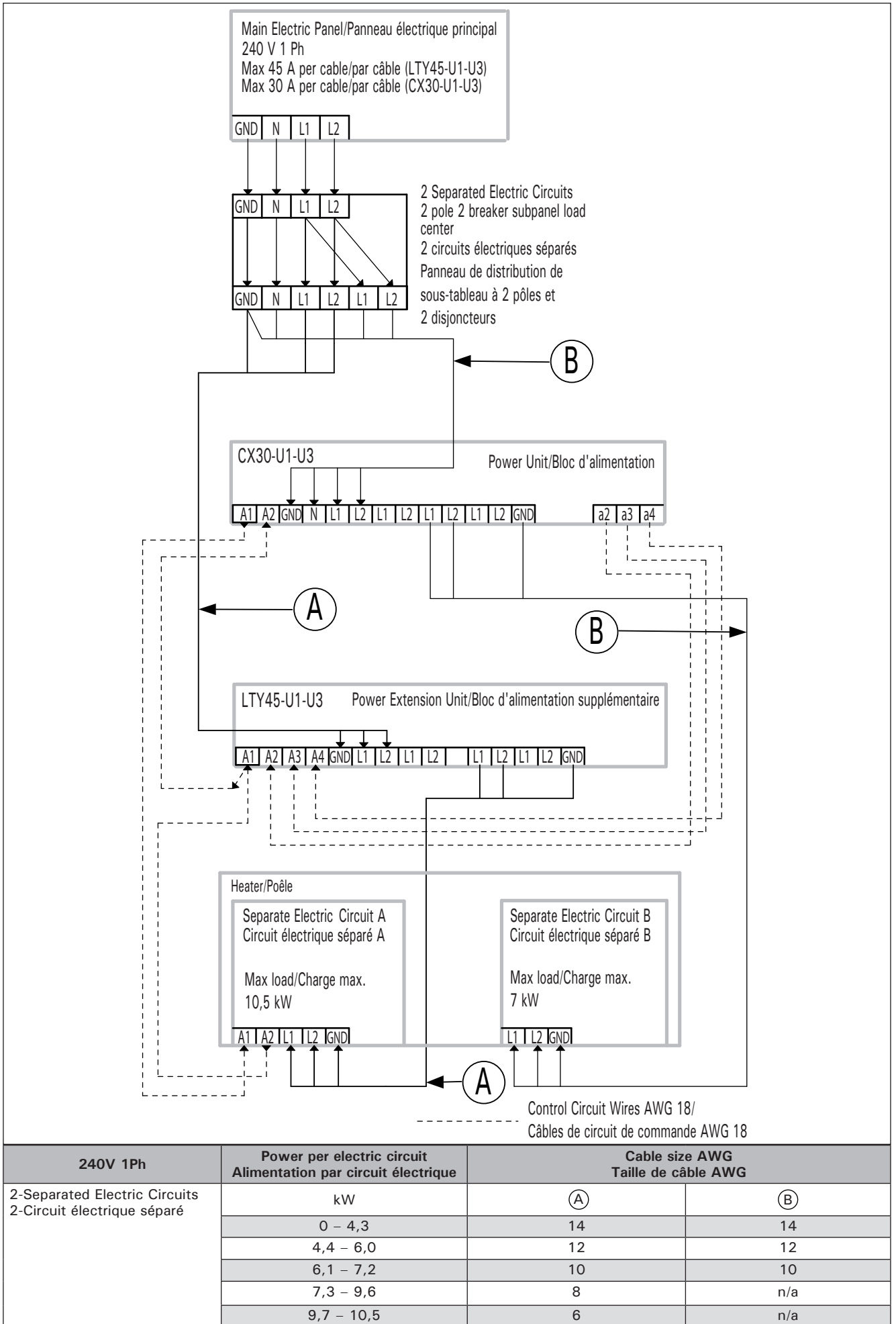
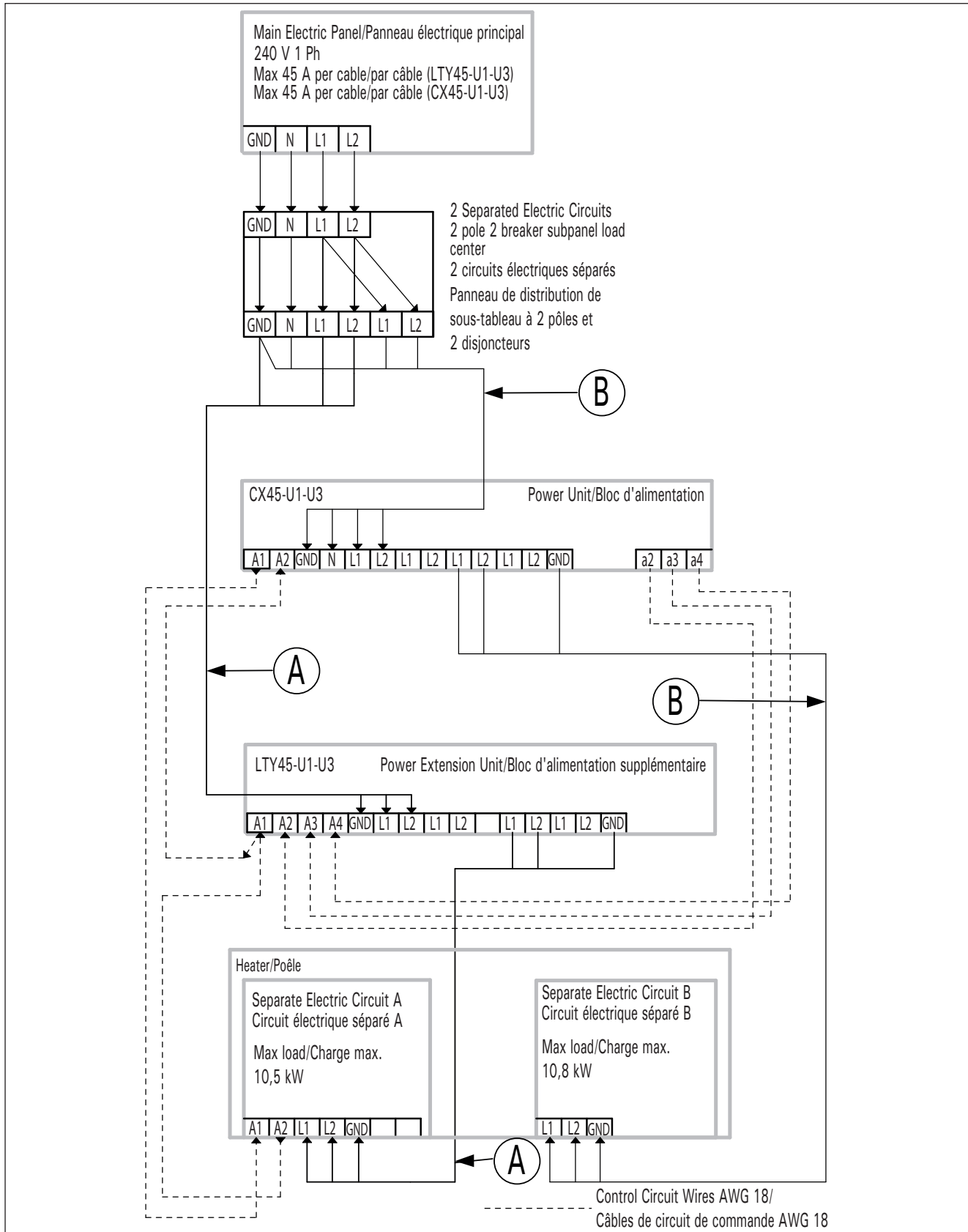


Figure 6. Connection of power extension unit LTY45-U1 with control unit CX30-U1 (240 V / 1Ph).
Figure 6. Branchement du bloc de bornes supplémentaire LTY45-U1 au centre de contrôle CX30-U1 (240 V / 1 Ph).



240V 1Ph	Power per electric circuit Alimentation par circuit électrique	Cable size AWG Taille de câble AWG	
2-Separated Electric Circuits 2-Circuit électrique séparé	kW	(A)	(B)
	0 - 4,3	14	14
	4,4 - 6,0	12	12
	6,1 - 7,2	10	10
	7,3 - 9,6	8	8
	9,7 - 10,8	6	6

Figure 7. Connection of power extension unit LTY45-U1 with control unit CX45-U1 (240 V / 1Ph).
Figure 7. Branchement du bloc de bornes supplémentaire LTY45-U1 au centre de contrôle CX45-U1 (240 V / 1 Ph).

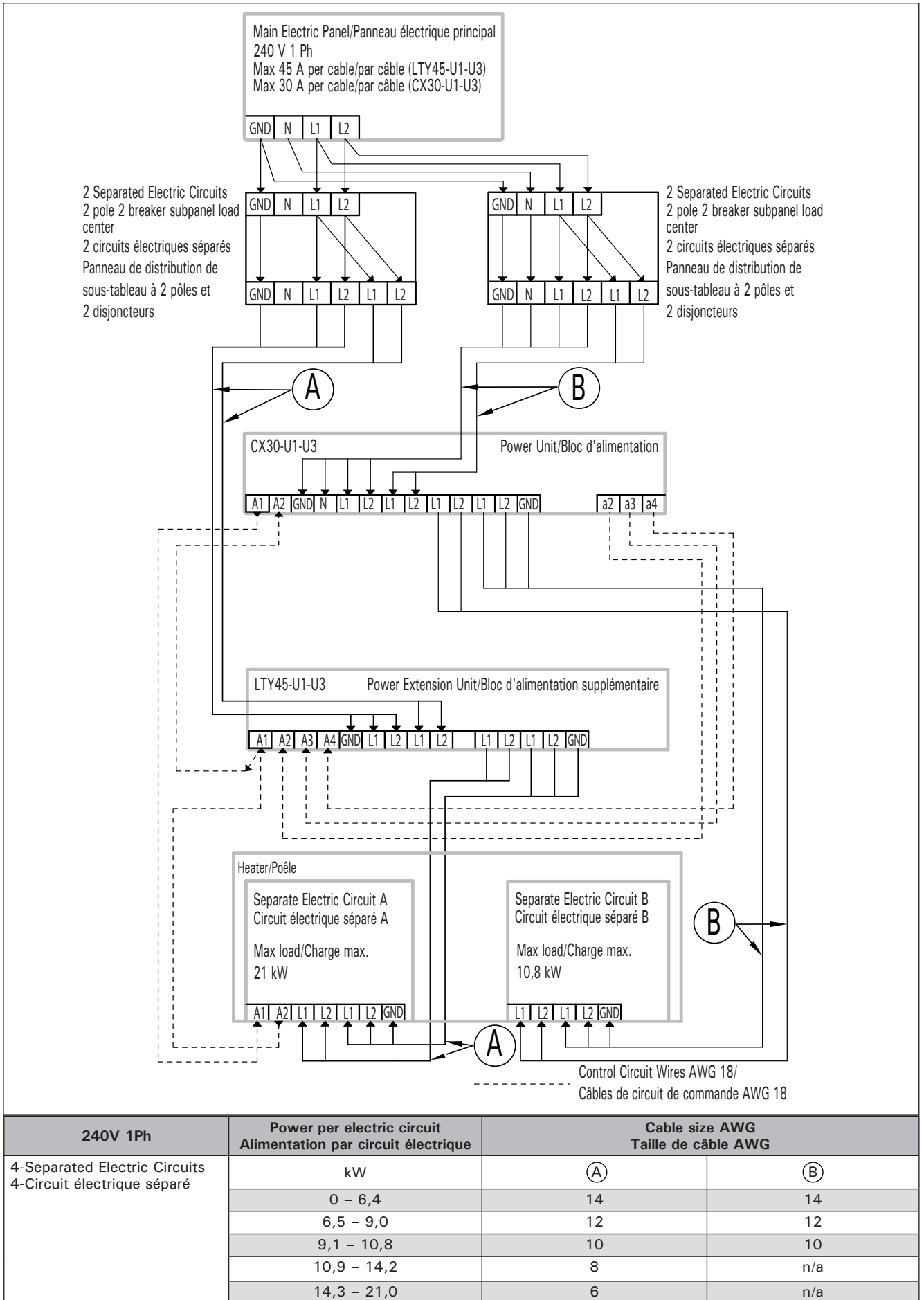
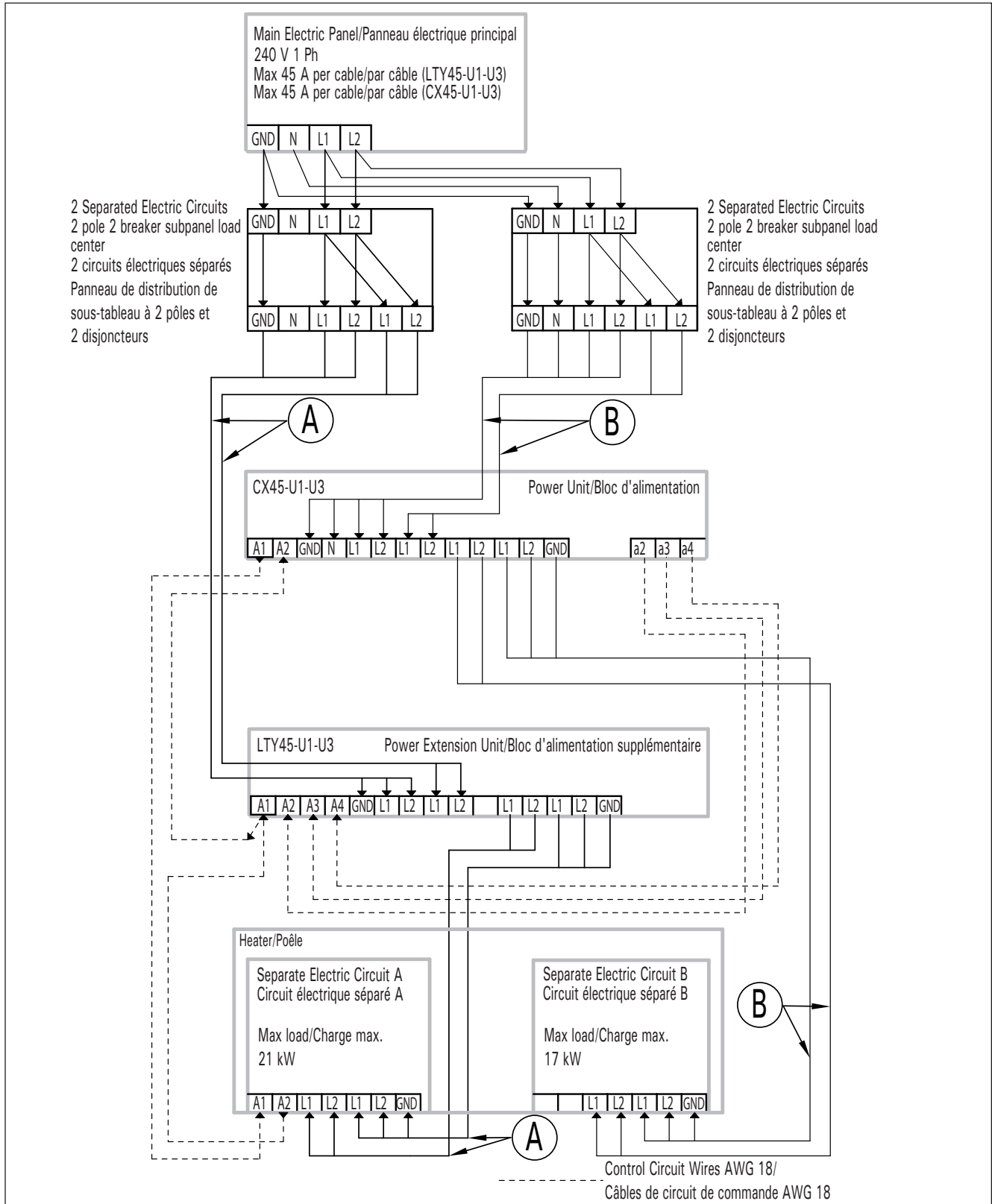


Figure 8. Connection of power extension unit LTY45-U1 with control unit CX30-U1 (240 V / 1Ph, Two separated electric circuits between power extension unit and heater).

Figure 8. Branchement du bloc d'alimentation supplémentaire LTY45-U1 au centre de contrôle CX30-U1 (240 V / 1 Ph, deux circuits électriques séparés entre le bloc d'alimentation supplémentaire et le poêle).



240V 1Ph	Power per electric circuit Alimentation par circuit électrique	Cable size AWG Taille de câble AWG	
4-Separated Electric Circuits 4-Circuit électrique séparé	kW	(A)	(B)
	0 – 6,4	14	14
	6,5 – 9,0	12	12
	9,1 – 10,8	10	10
	10,9 – 14,2	8	8
	14,3 – 21,0	6	6

Figure 9. Connection of power extension unit LTY45-U1 with control unit CX45-U1 (240 V / 1Ph, Two separated electric circuits between power extension unit and heater).
Figure 9. Branchement du bloc d'alimentation supplémentaire LTY45-U1 au centre de contrôle CX45-U1 (240 V / 1 Ph, deux circuits électriques séparés entre le bloc d'alimentation supplémentaire et le poêle).

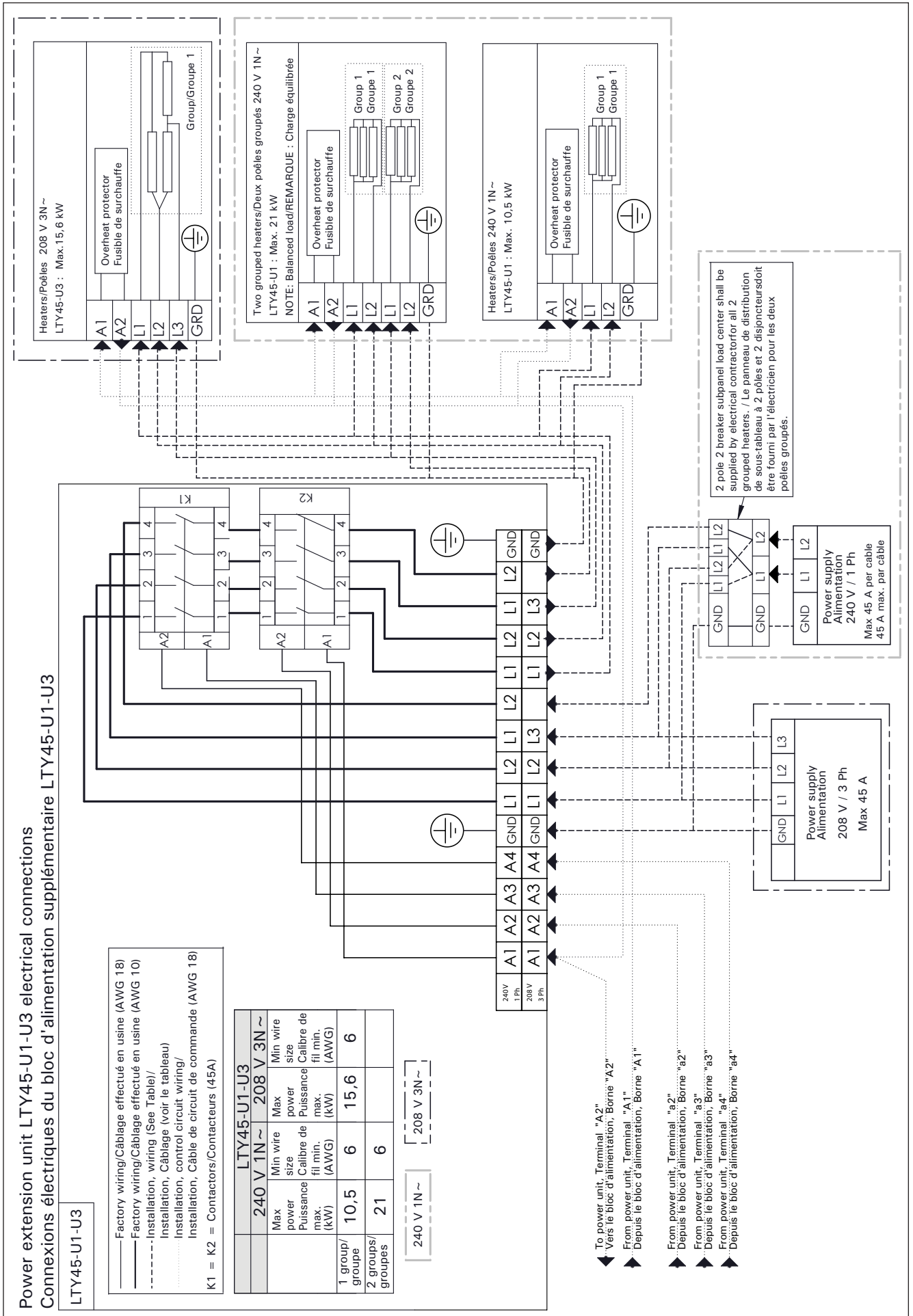


Figure 10.
Figure 10.

Electrical connections (LTY45-U1-U3)
Connexions électriques (LTY45-U1-U3)

2.3. Electrical connections of power extension unit LTY45C

Figures 11–25 show the electrical connections of the power extension unit LTY45C. For more detailed installation instructions see the instructions for installation and use of the selected heater model.

2.3.1. Harvia Xenio Combi CX30C-U1 or CX30C-U3 control unit

Connect the additional terminal block and adhesive label delivered with the power extension unit LTY45C inside the power unit CX30C-U1 / CX30C-U3. Connection of additional terminal block and adhesive label inside the power unit is shown in figure 11.

2.3. Raccordements électriques du bloc d'alimentation supplémentaire LTY45C

Le figures 11–25 montre les connexions électriques du bloc d'alimentation supplémentaire LTY45C. Pour obtenir des instructions d'installation plus détaillées, consultez les instructions d'installation et d'utilisation du modèle de poêle sélectionné.

2.3.1. Centre de contrôle Harvia Xenio Combi CX30C-U1 ou CX30C-U3

Branchez le bloc de bornes supplémentaire et l'étiquette adhésive livrés avec le bloc d'alimentation supplémentaire LTY45C dans le bloc d'alimentation CX30C-U1 / CX30C-U3. Le branchement du bloc de bornes supplémentaire et l'étiquette adhésive dans le bloc d'alimentation est présenté à la figure 11.

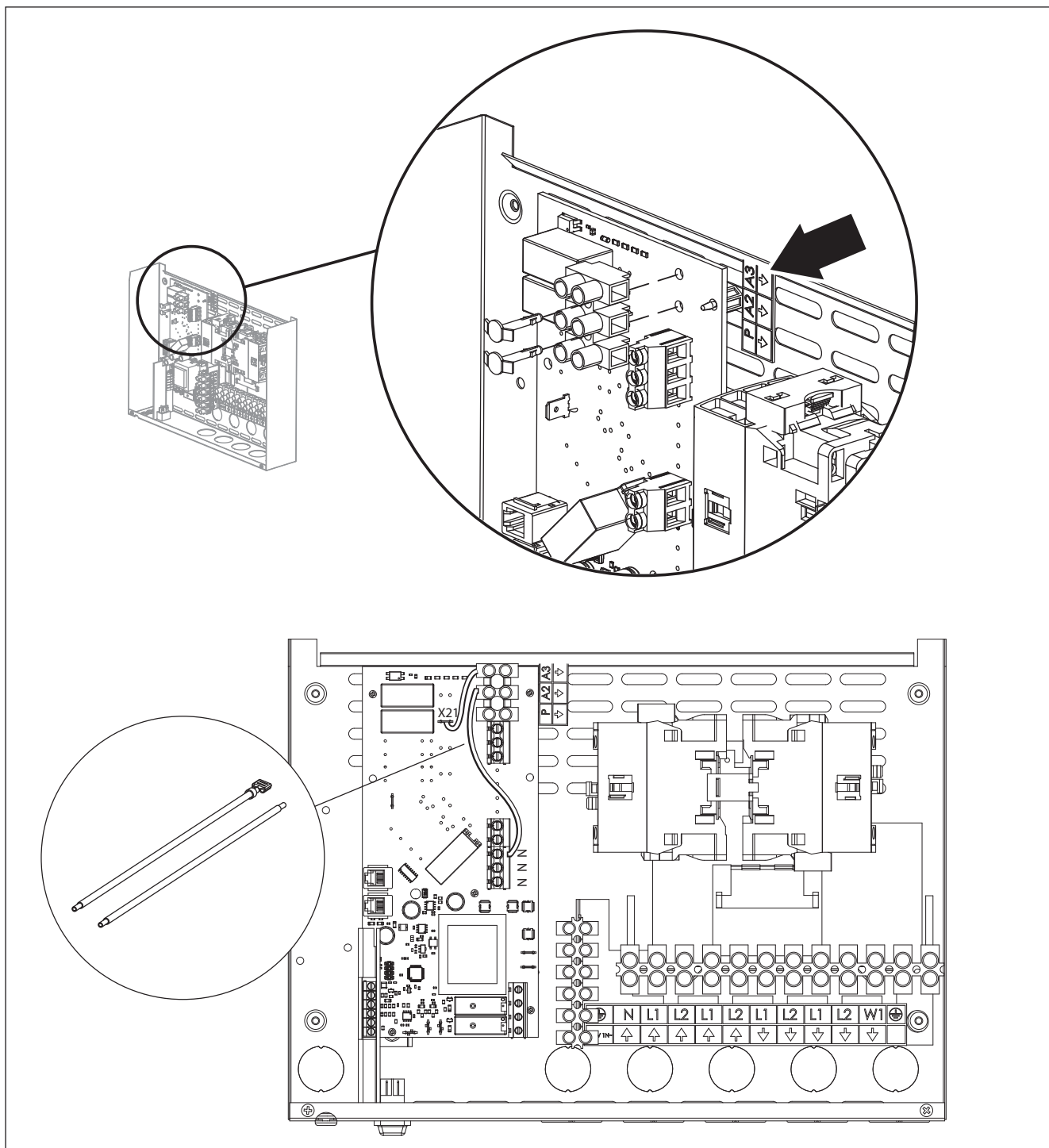


Figure 11. Installation and connection of additional terminal block and adhesive label inside the power unit CX30C-U1 / CX30C-U3

Figure 11. Installation et branchement du bloc de bornes supplémentaire et de l'étiquette adhésive dans le bloc d'alimentation CX30C-U1 / CX30C-U3

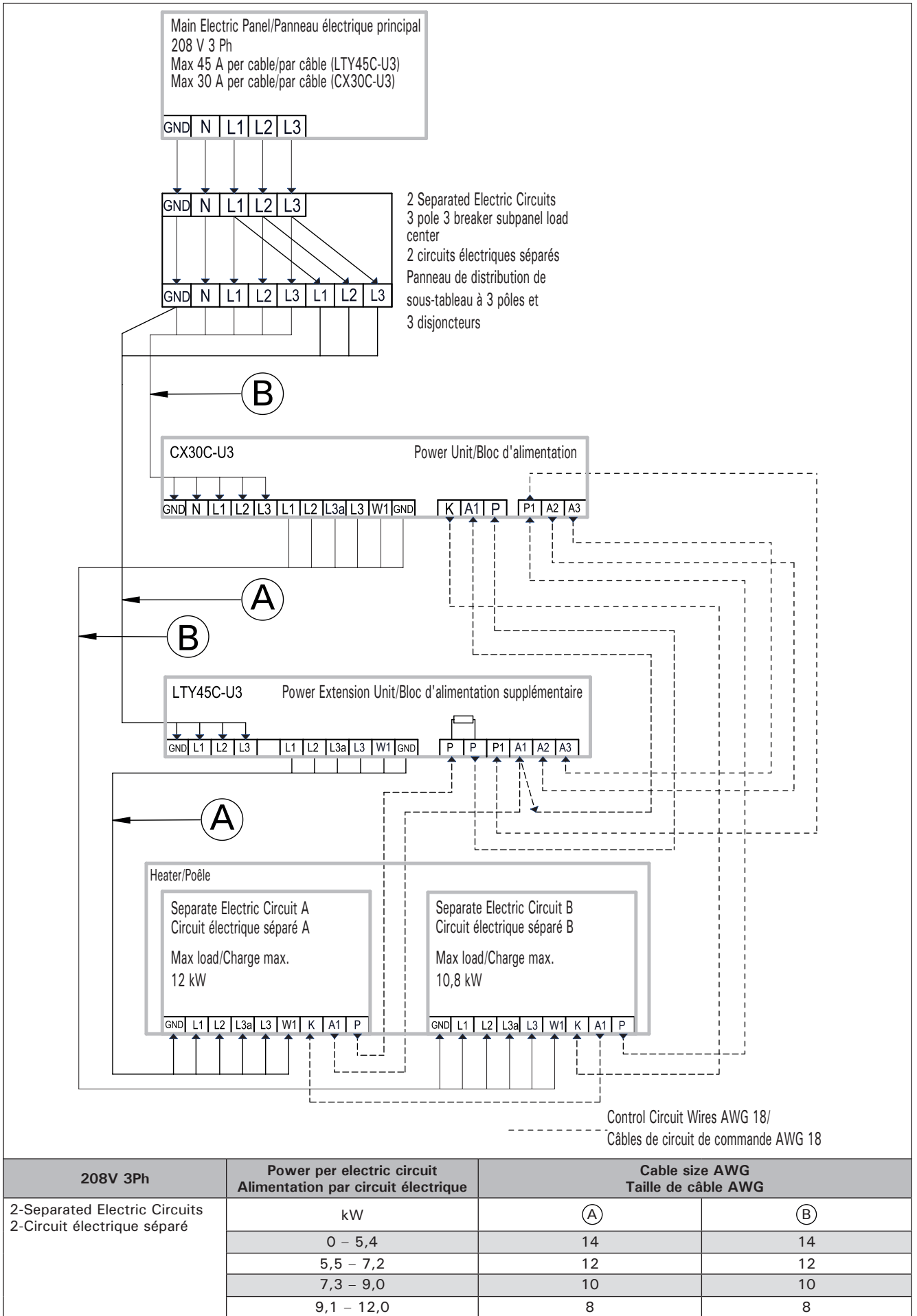
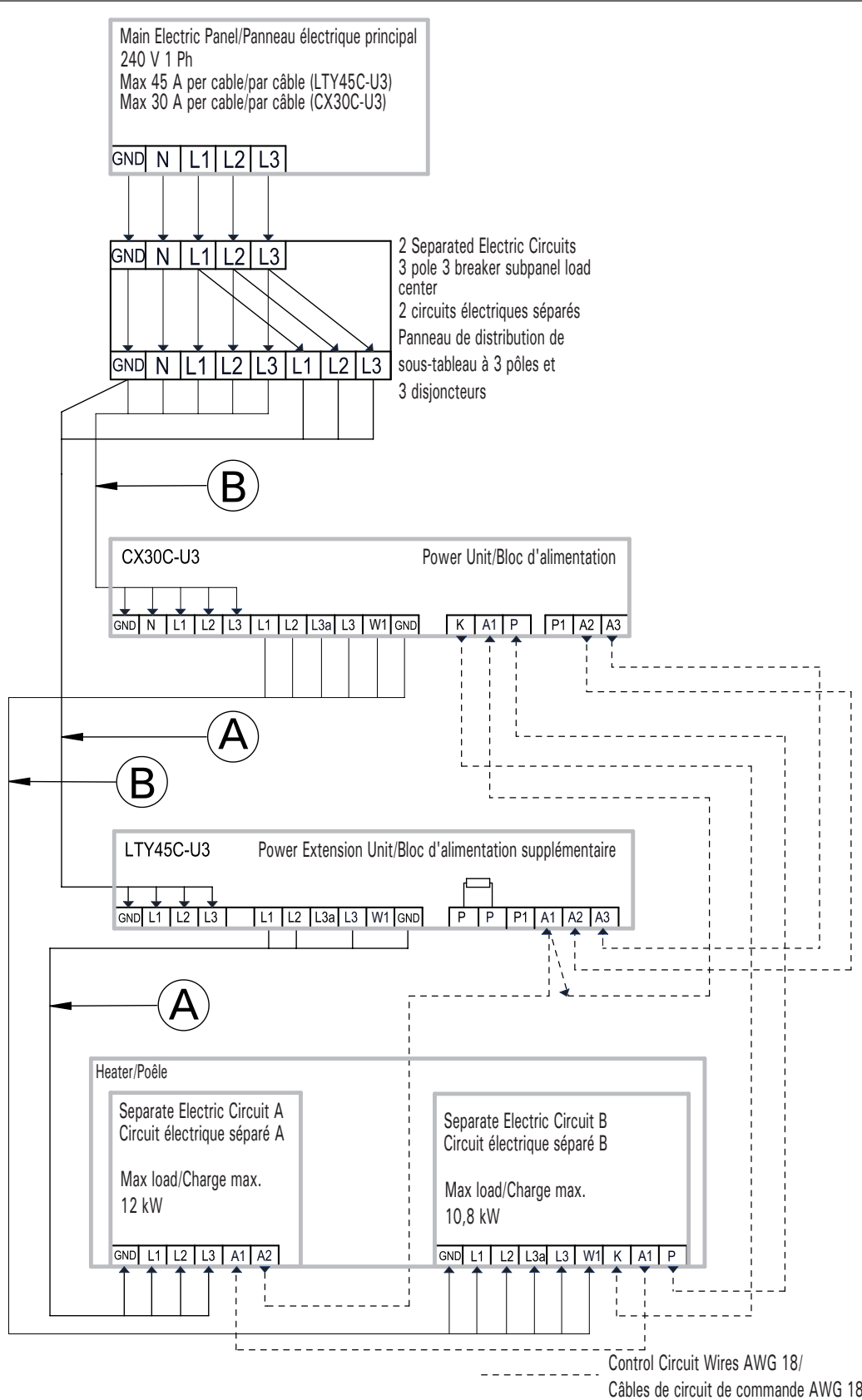


Figure 12. Connection of power extension unit LTY45C-U3 with control unit CX30C-U3 (208 V / 3Ph, Heater with two built-in steamer units).

Figure 12. Branchement du bloc d'alimentation supplémentaire LTY45C-U3 au centre de contrôle CX30C-U3 (208 V / 3 Ph, Poêle avec deux générateurs de vapeur intégrés).



208V 3Ph	Power per electric circuit Alimentation par circuit électrique	Cable size AWG Taille de câble AWG	
2-Separated Electric Circuits 2-Circuit électrique séparé	kW	(A)	(B)
	0 – 5,4	14	14
	5,5 – 7,2	12	12
	7,3 – 9,0	10	10
	9,1 – 12,0	8	8

Figure 13. Connection of power extension unit LTY45C-U3 with control unit CX30C-U3 (208 V / 3Ph, Heater with one built-in steamer unit and one pair of A1/A2 terminals).

Figure 13. Branchement du bloc d'alimentation supplémentaire LTY45C-U3 au centre de contrôle CX30C-U3 (208 V / 3 Ph, Poêle avec un générateur de vapeur intégré et une paire de bornes A1/A2).

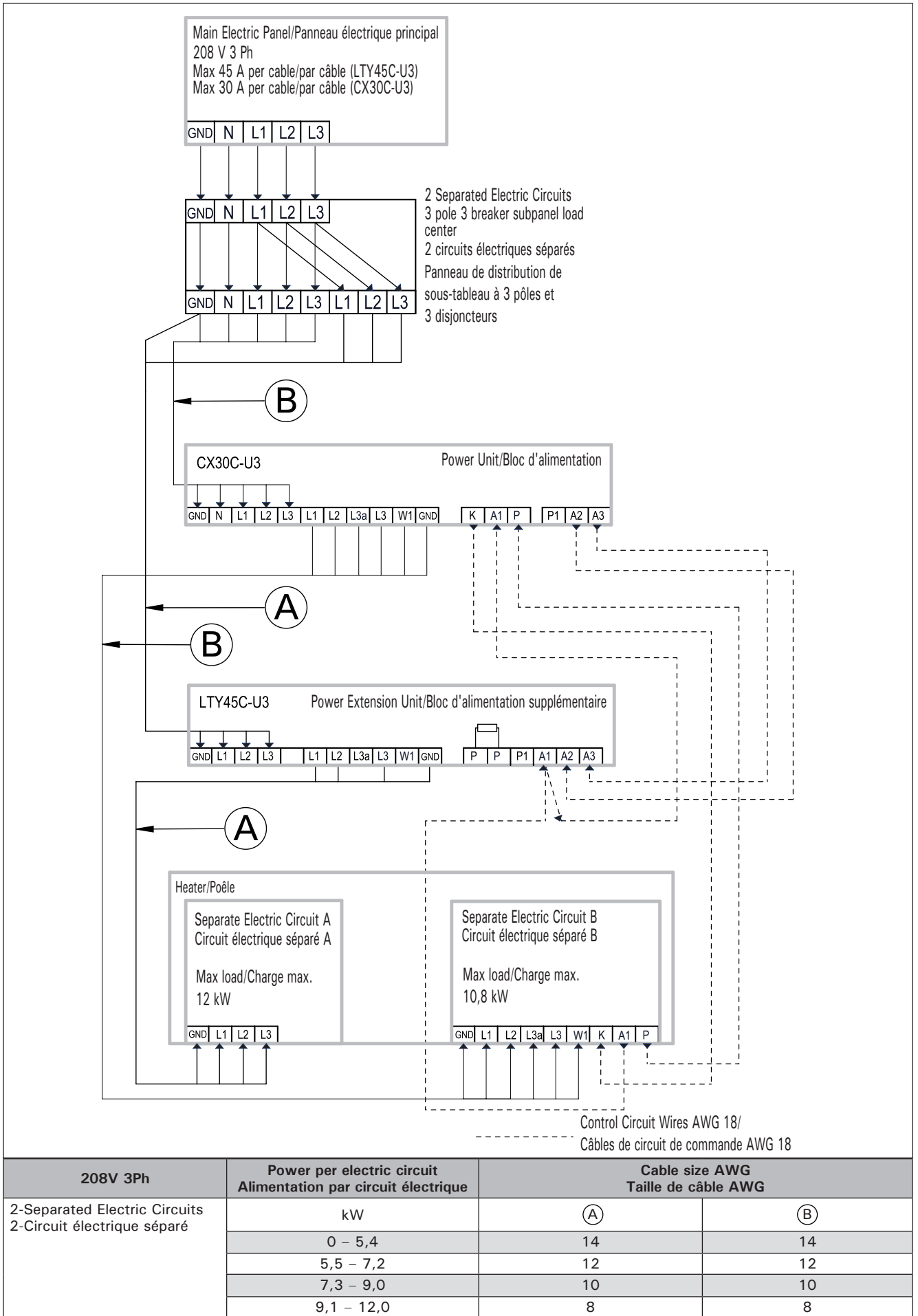
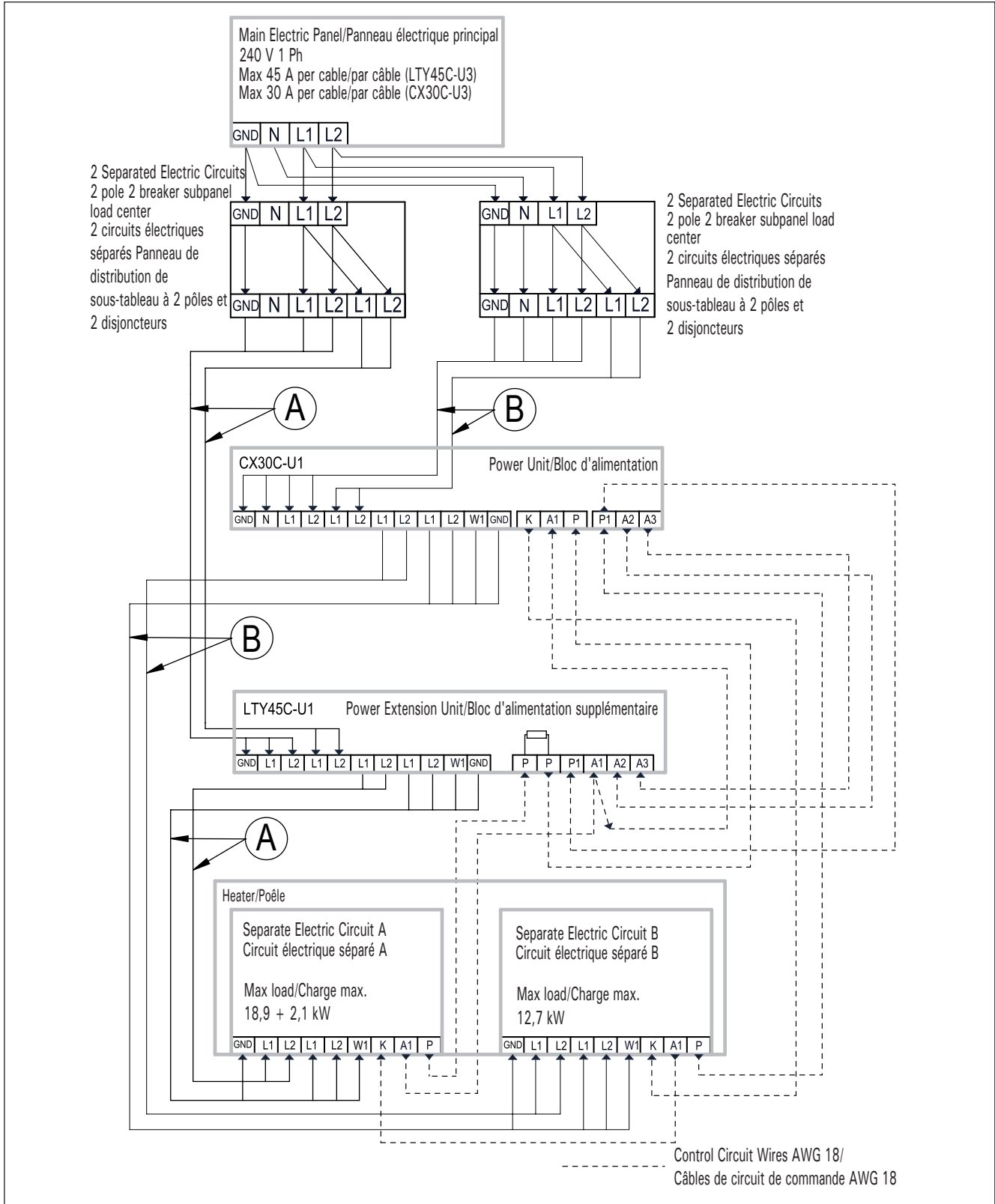


Figure 14. Connection of power extension unit LTY45C-U3 with control unit CX30C-U3 (208 V / 3Ph, Heater with one built-in steamer unit and without one pair of A1/A2 terminals)

Figure 14. Branchement du bloc d'alimentation supplémentaire LTY45C-U3 au centre de contrôle CX30C-U3 (208 V / 3 Ph, Poêle avec un générateur de vapeur intégré et sans paire de bornes A1/A2).



240V 1Ph	Power per electric circuit Alimentation par circuit électrique	Cable size AWG Taille de câble AWG	
4-Separated Electric Circuits 4-Circuit électrique séparé	kW	(A)	(B)
	0 – 6,4	14	14
	6,5 – 9,0	12	12
	9,1 – 10,8	10	10
	10,9 – 14,2	8	8
	14,3 – 21,0	6	n/a

Figure 15. Connection of power extension unit LTY45C-U1 with control unit CX30C-U1 (240 V / 1Ph (Two separated electric circuits between power extension unit and heater). Heater with two built-in steamer units)
 Figure 15. Branchement du bloc d'alimentation supplémentaire LTY45-U1 avec centre de contrôle CX30-U1 (240 V / 1 Ph, deux circuits électriques séparés entre le bloc d'alimentation supplémentaire et le poêle). Poêle avec deux générateurs de vapeur intégrés)

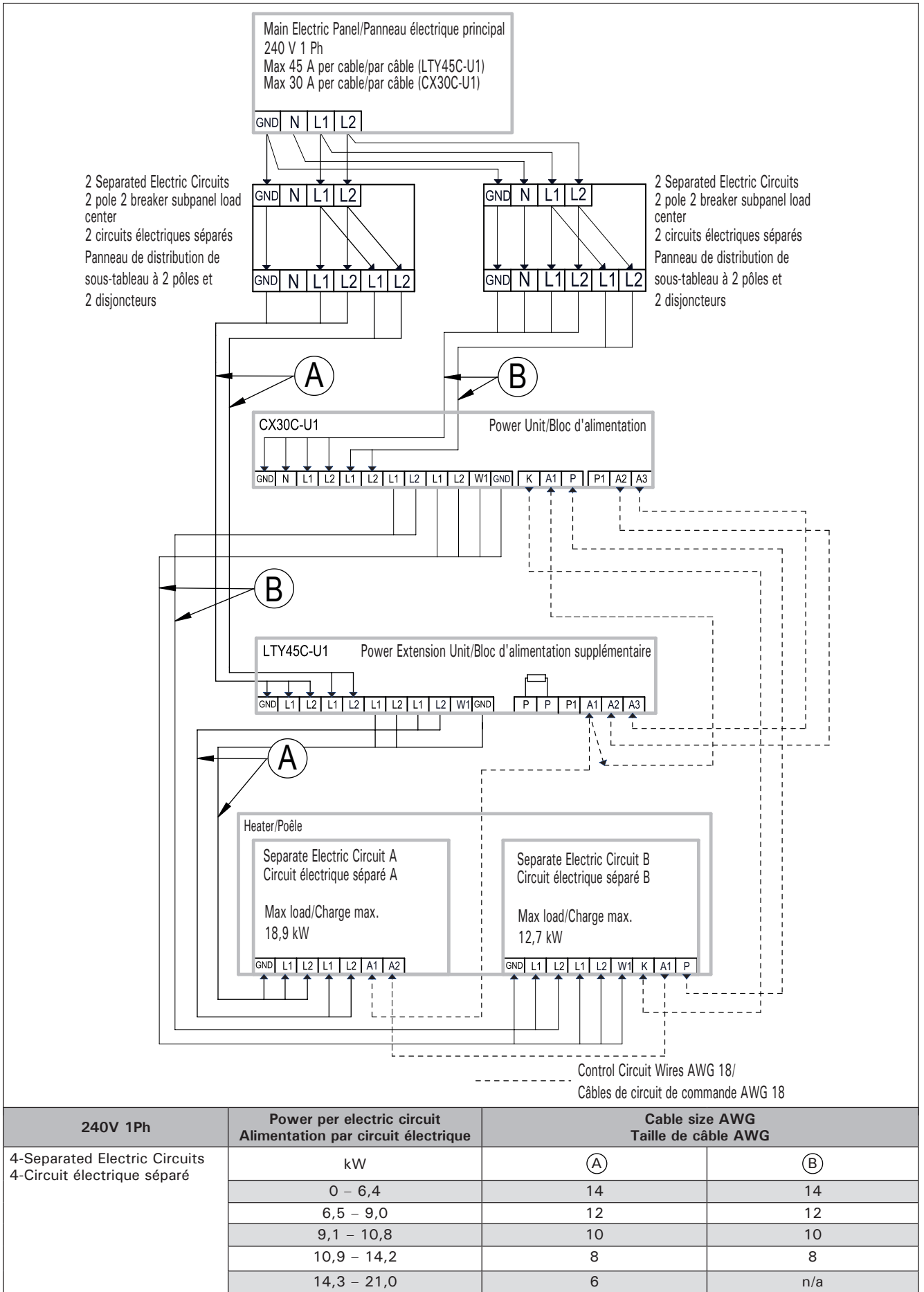
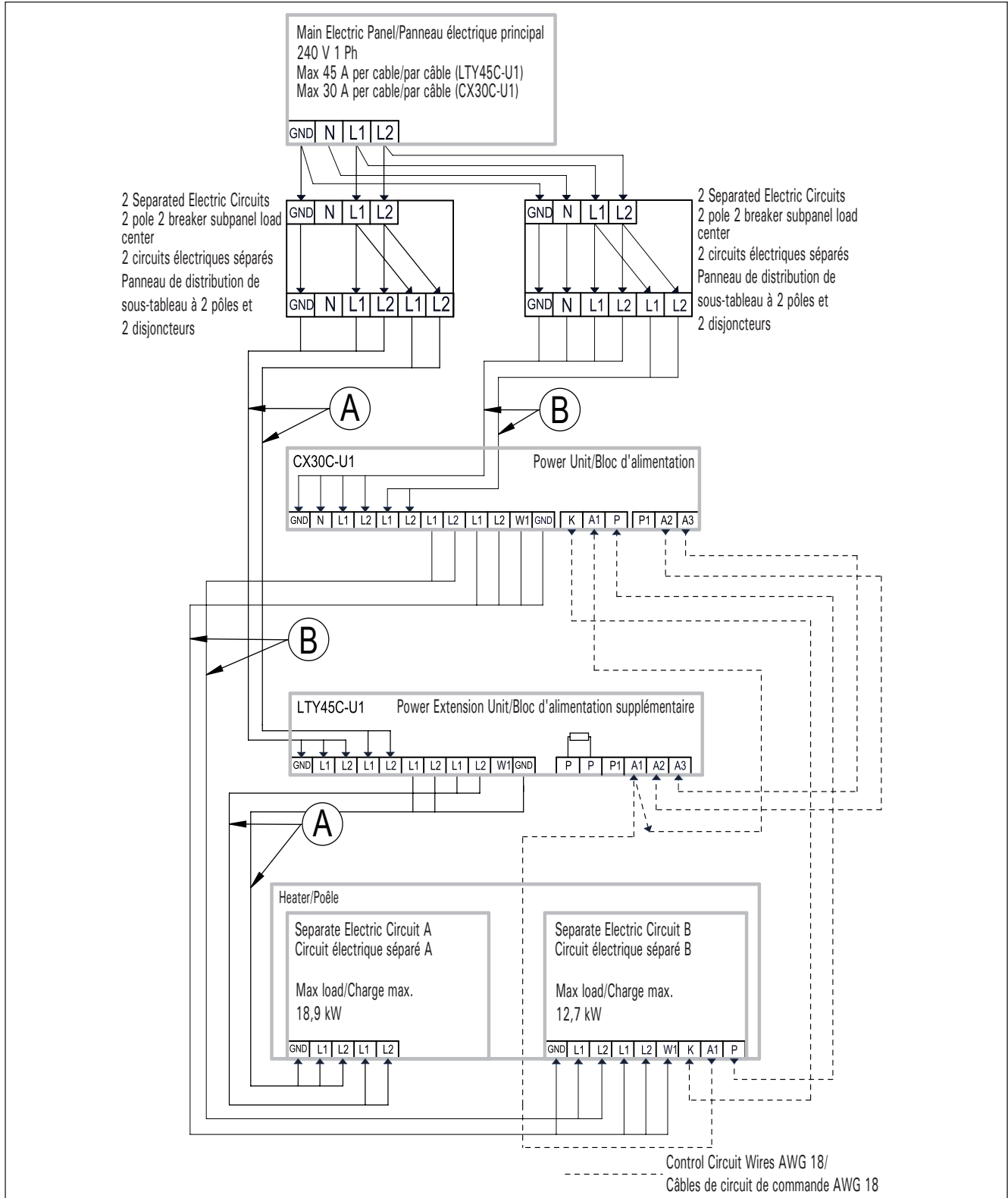


Figure 16. Connection of power extension unit LTY45C-U1 with control unit CX30C-U1 (240 V / 1Ph (Two separated electric circuits between power extension unit and heater). Heater with one built-in steamer units and one pair of A1/A2 terminals

Figure 16. Branchement du bloc d'alimentation supplémentaire LTY45-U1 avec centre de contrôle CX30-U1 (240 V / 1 Ph, deux circuits électriques séparés entre le bloc d'alimentation supplémentaire et le poêle). Poêle avec un générateur de vapeur intégré et une paire de bornes A1/A2

240V 1Ph	Power per electric circuit Alimentation par circuit électrique	Cable size AWG Taille de câble AWG	
4-Separated Electric Circuits 4-Circuit électrique séparé	kW	Ⓐ	Ⓑ
	0 – 6,4	14	14
	6,5 – 9,0	12	12
	9,1 – 10,8	10	10
	10,9 – 14,2	8	8
	14,3 – 21,0	6	n/a



240V 1Ph	Power per electric circuit Alimentation par circuit électrique	Cable size AWG Taille de câble AWG	
4-Separated Electric Circuits 4-Circuit électrique séparé	kW	(A)	(B)
	0 – 6,4	14	14
	6,5 – 9,0	12	12
	9,1 – 10,8	10	10
	10,9 – 14,2	8	8
	14,3 – 21,0	6	n/a

Figure 17. Connection of power extension unit LTY45C-U1 with control unit CX30C-U1 (240 V / 1Ph (Two separated electric circuits between power extension unit and heater). Heater with one built-in steamer units and without one pair of A1/A2 terminals

Figure 17. Branchement du bloc d'alimentation supplémentaire LTY45-U1 avec centre de contrôle CX30-U1 (240 V / 1 Ph, deux circuits électriques séparés entre le bloc d'alimentation supplémentaire et le poêle). Poêle avec un générateur de vapeur intégré et sans paire de bornes A1/A2

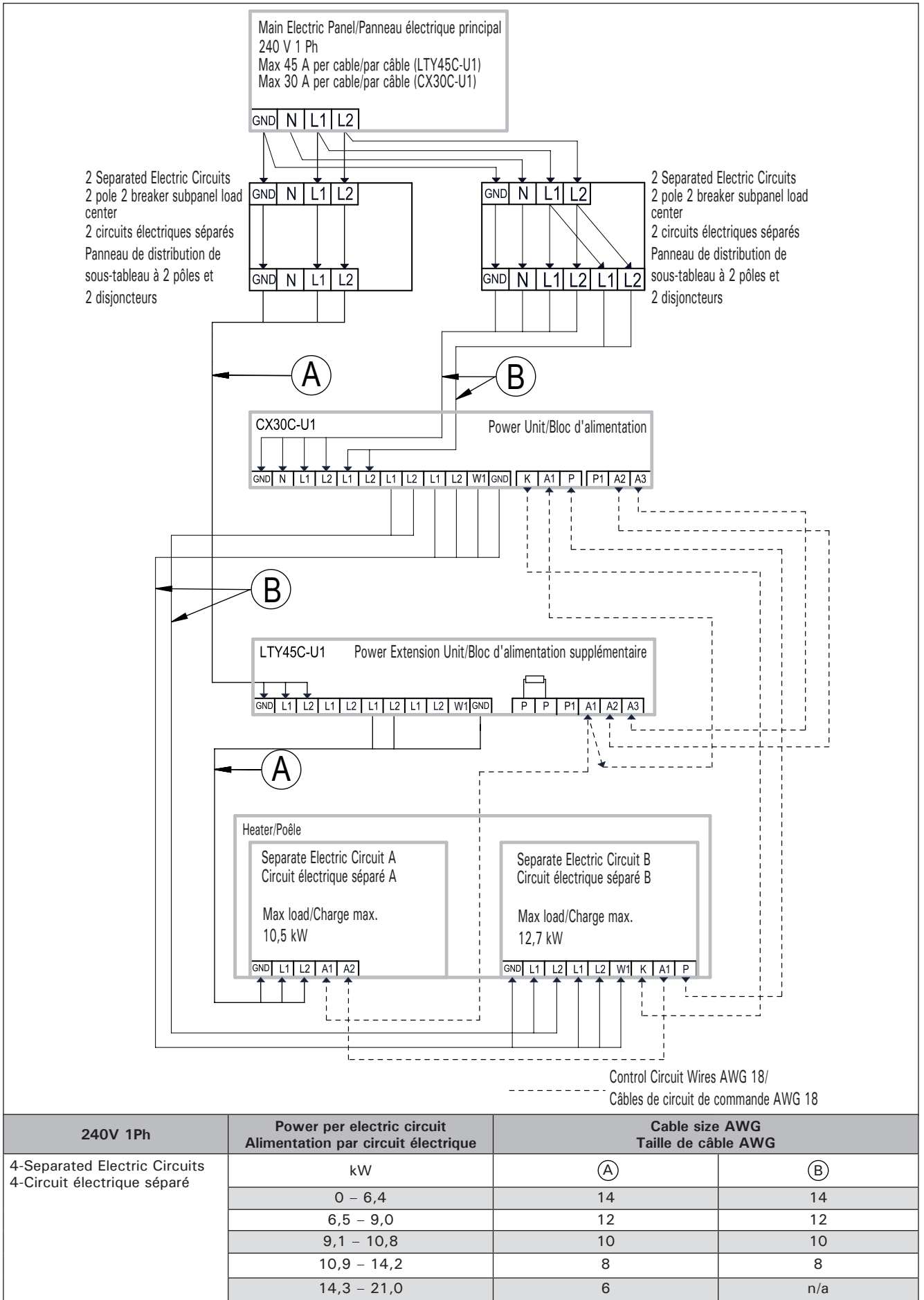
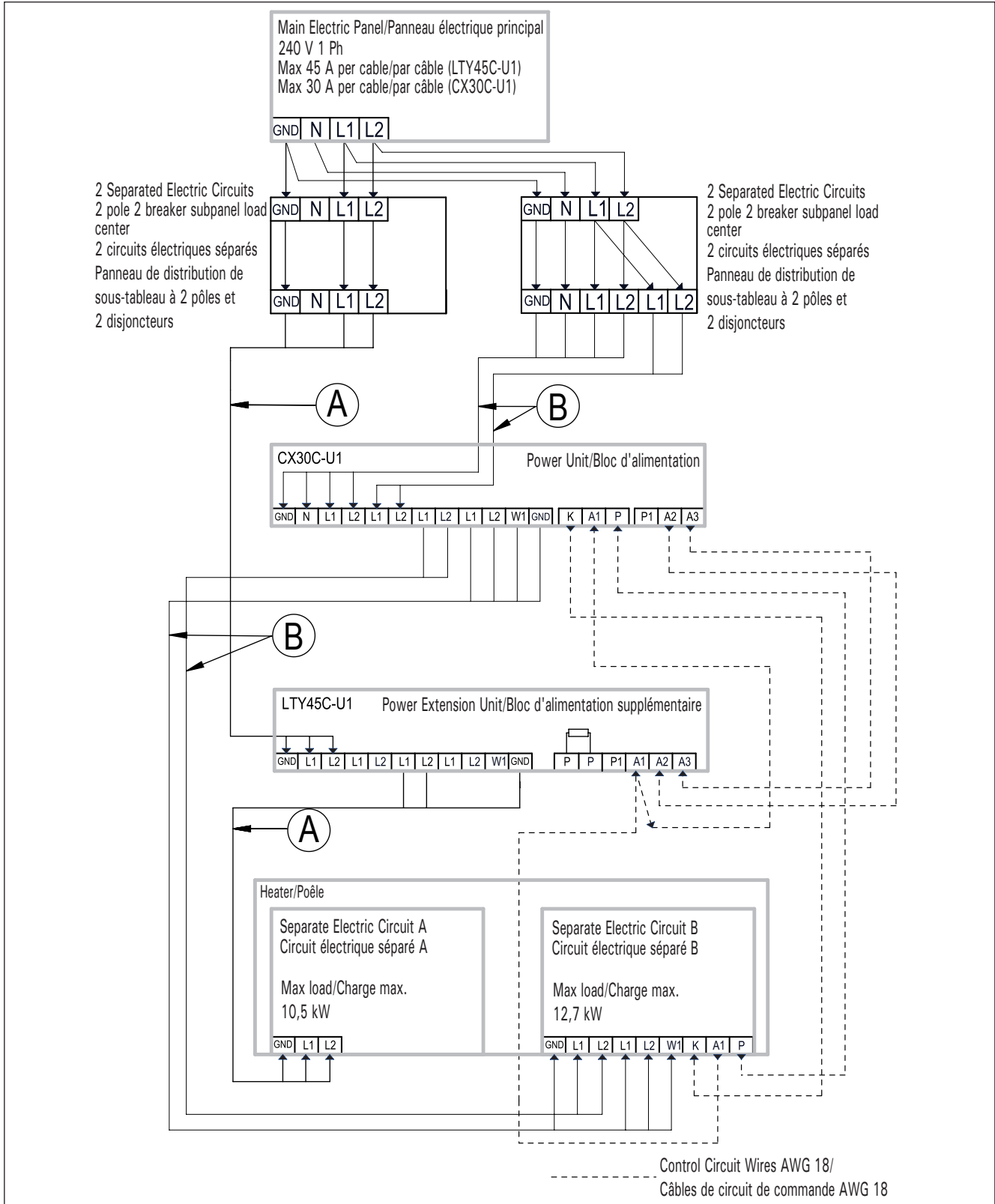


Figure 18. Connection of power extension unit LTY45C-U1 with control unit CX30C-U1 (240 V / 1Ph). Heater with one built-in steamer units and one pair of A1/A2 terminals

Figure 18. Branchement du bloc d'alimentation supplémentaire LTY45-U1 au centre de contrôle CX30-U1 (240 V / 1 Ph). Poêle avec un générateur de vapeur intégré et une paire de bornes A1/A2



Control Circuit Wires AWG 18/
Câbles de circuit de commande AWG 18

240V 1Ph	Power per electric circuit Alimentation par circuit électrique	Cable size AWG Taille de câble AWG	
4-Separated Electric Circuits 4-Circuit électrique séparé	kW	Ⓐ	Ⓑ
	0 – 6,4	14	14
	6,5 – 9,0	12	12
	9,1 – 10,8	10	10
	10,9 – 14,2	8	8
	14,3 – 21,0	6	n/a

Figure 19. Connection of power extension unit LTY45C-U1 with control unit CX30C-U1 (240 V / 1Ph) Heater with one built-in steamer units and without one pair of A1/A2 terminals
Figure 19. Branchement du bloc d'alimentation supplémentaire LTY45C-U1 au centre de contrôle CX30C-U1 (240 V / 1 Ph Poêle avec un générateur de vapeur intégré et sans paire de bornes A1/A2

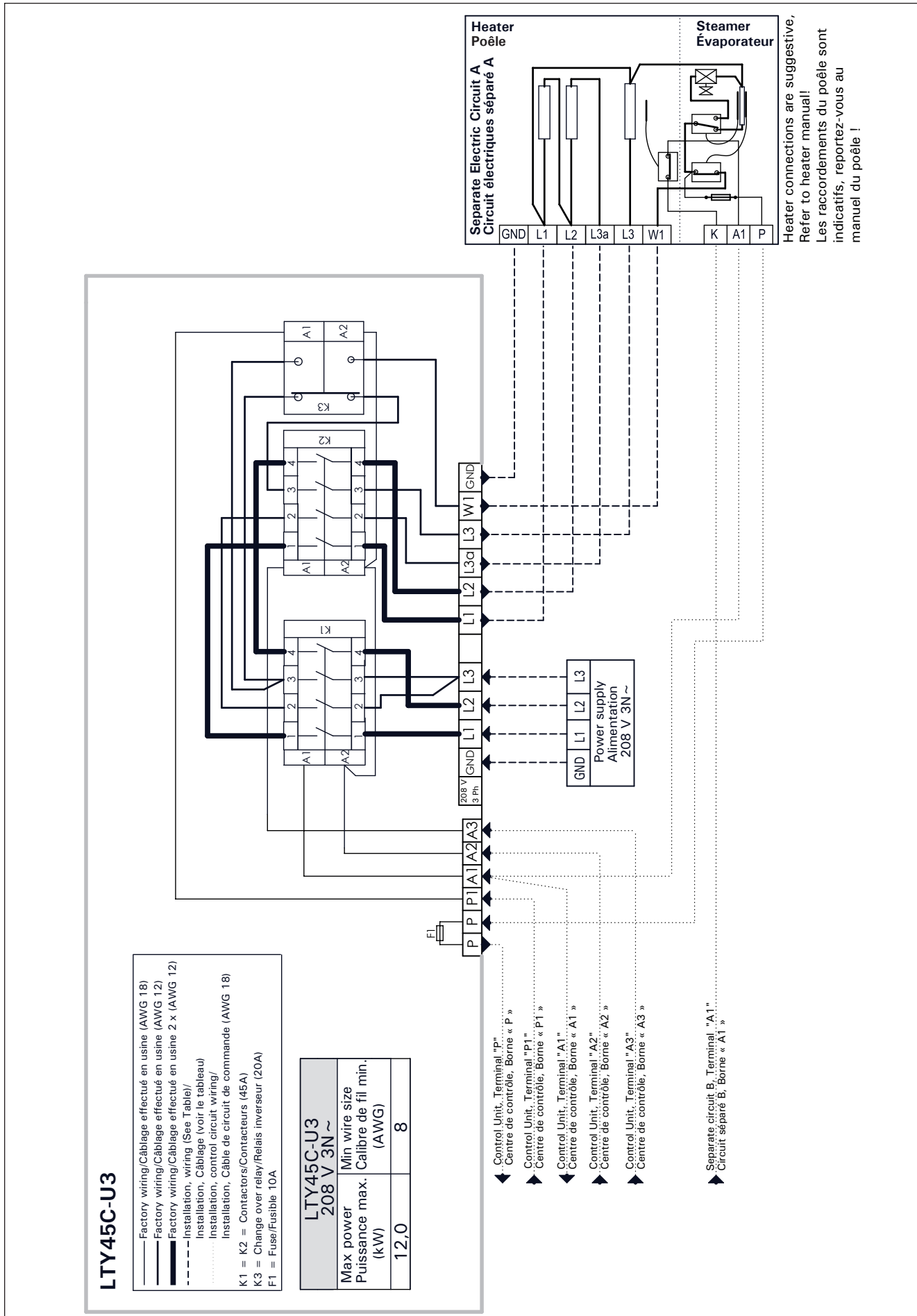


Figure 20. Electrical connections between LTY45C-U3 and separate electric circuit A (Heater with two built-in steamer units)

Figure 20. Connexions électriques entre LTY45C-U3 et le circuit électrique séparé A (poêle avec deux générateurs de vapeur intégrés)

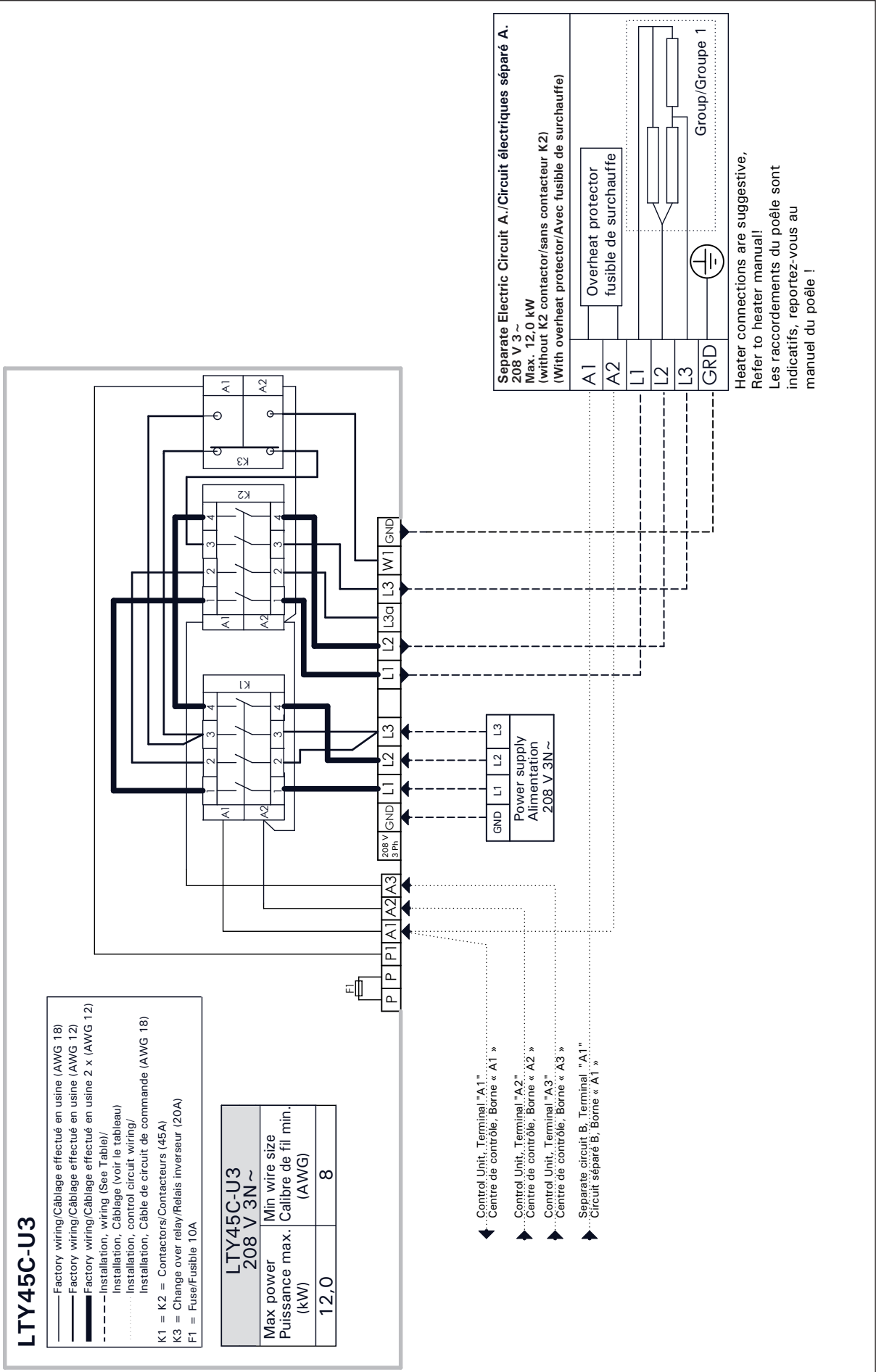


Figure 21. Electrical connections between LTY45C-U3 and separate electric circuit A (Heater with one built-in steamer unit and one pair of A1/A2 terminals)
 Figure 21. Connexions électriques entre LTY45C-U3 et le circuit électrique séparé A (poêle avec un générateur de vapeur intégré et une paire de bornes A1/A2)

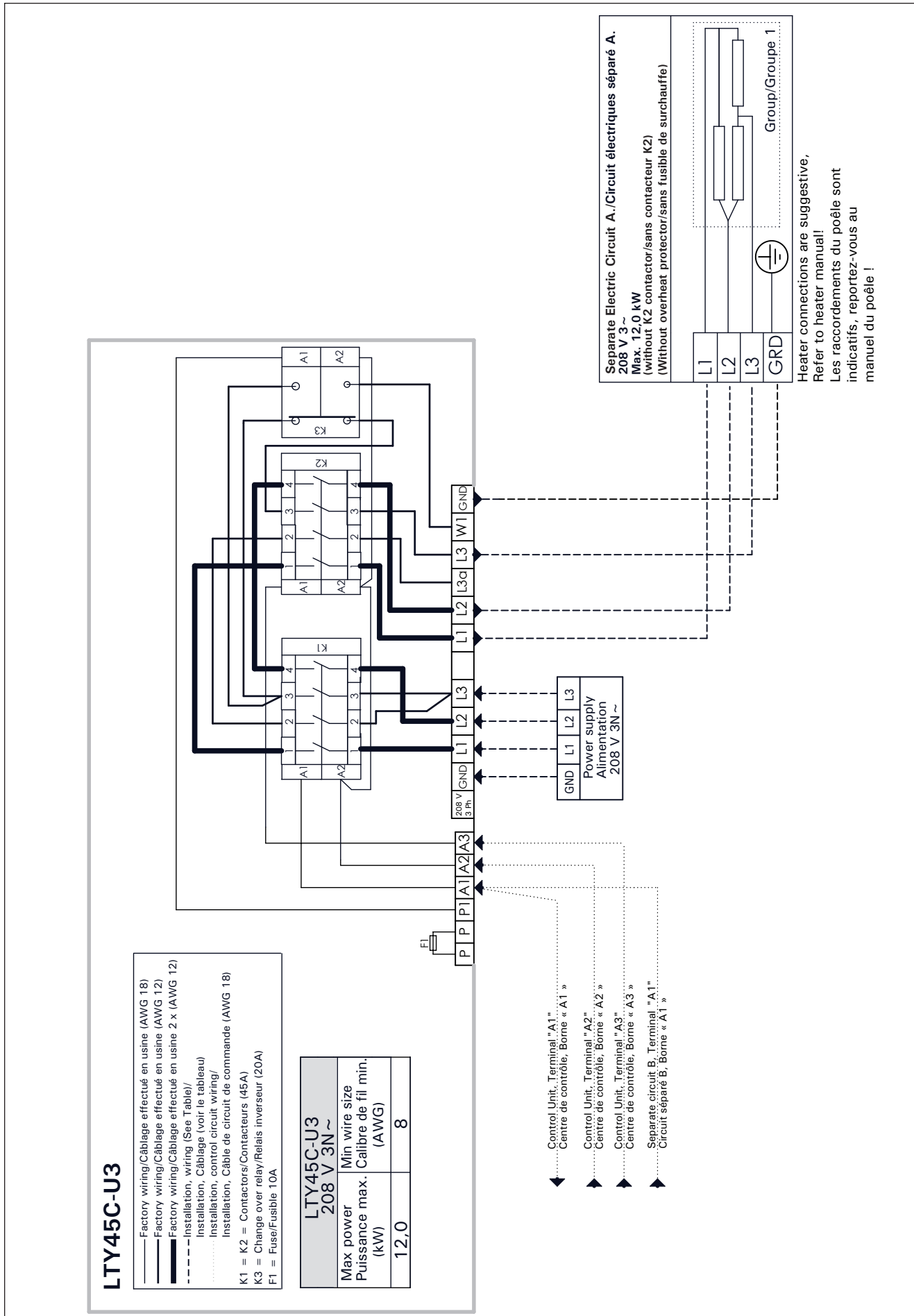


Figure 22.

Electrical connections between LTY45C-U3 and separate electric circuit A (Heater with one built-in steamer unit and without one pair of A1/A2 terminals)

Figure 22.

Connexions électriques entre LTY45C-U3 et le circuit électrique séparé A (poêle avec un générateur de vapeur intégré et sans paire de bornes A1/A2)

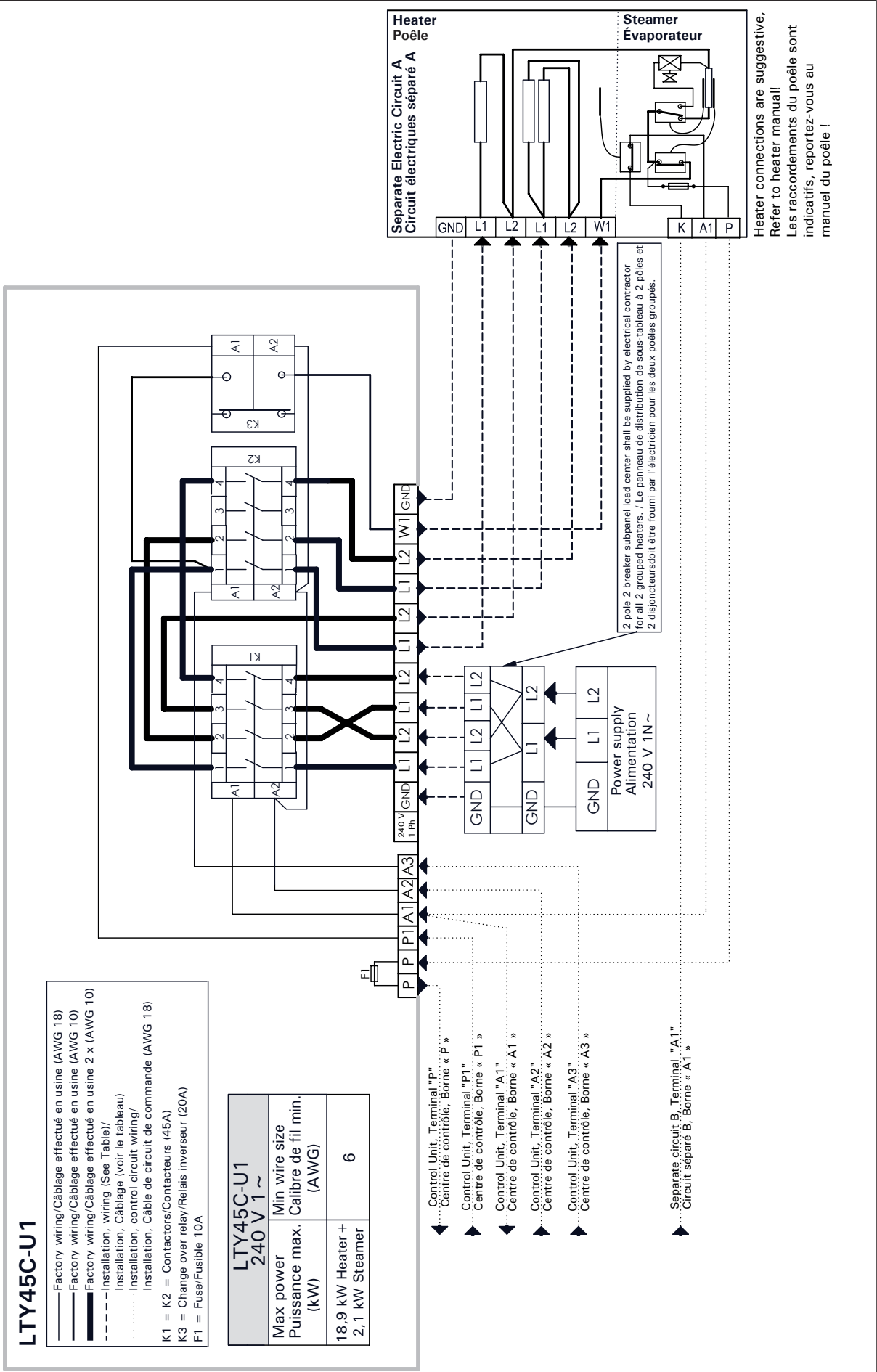


Figure 23. Electrical connections between LTY45C-U1 and separate electric circuit A (Heater with two built-in steamer units)

Figure 23. Connexions électriques entre LTY45C-U1 et le circuit électrique séparé A (poêle avec deux générateurs de vapeur intégrés)

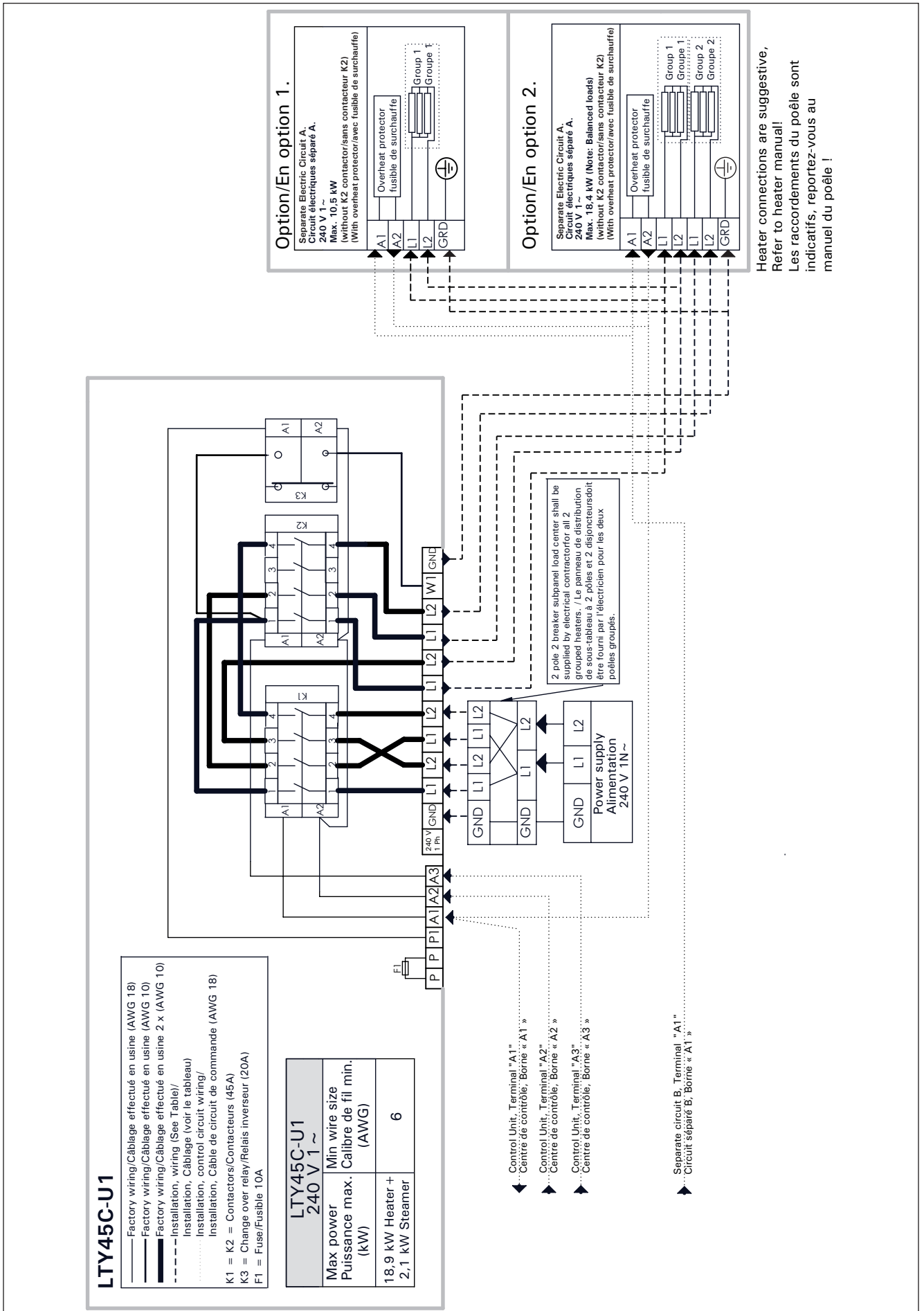


Figure 24. Electrical connections between LTY45C-U1 and separate electric circuit A (Heater with one built-in steamer unit and one pair of A1/A2 terminals)
 Figure 24. Connexions électriques entre LTY45C-U1 et le circuit électrique séparé A (poêle avec un générateur de vapeur intégré et une paire de bornes A1/A2)

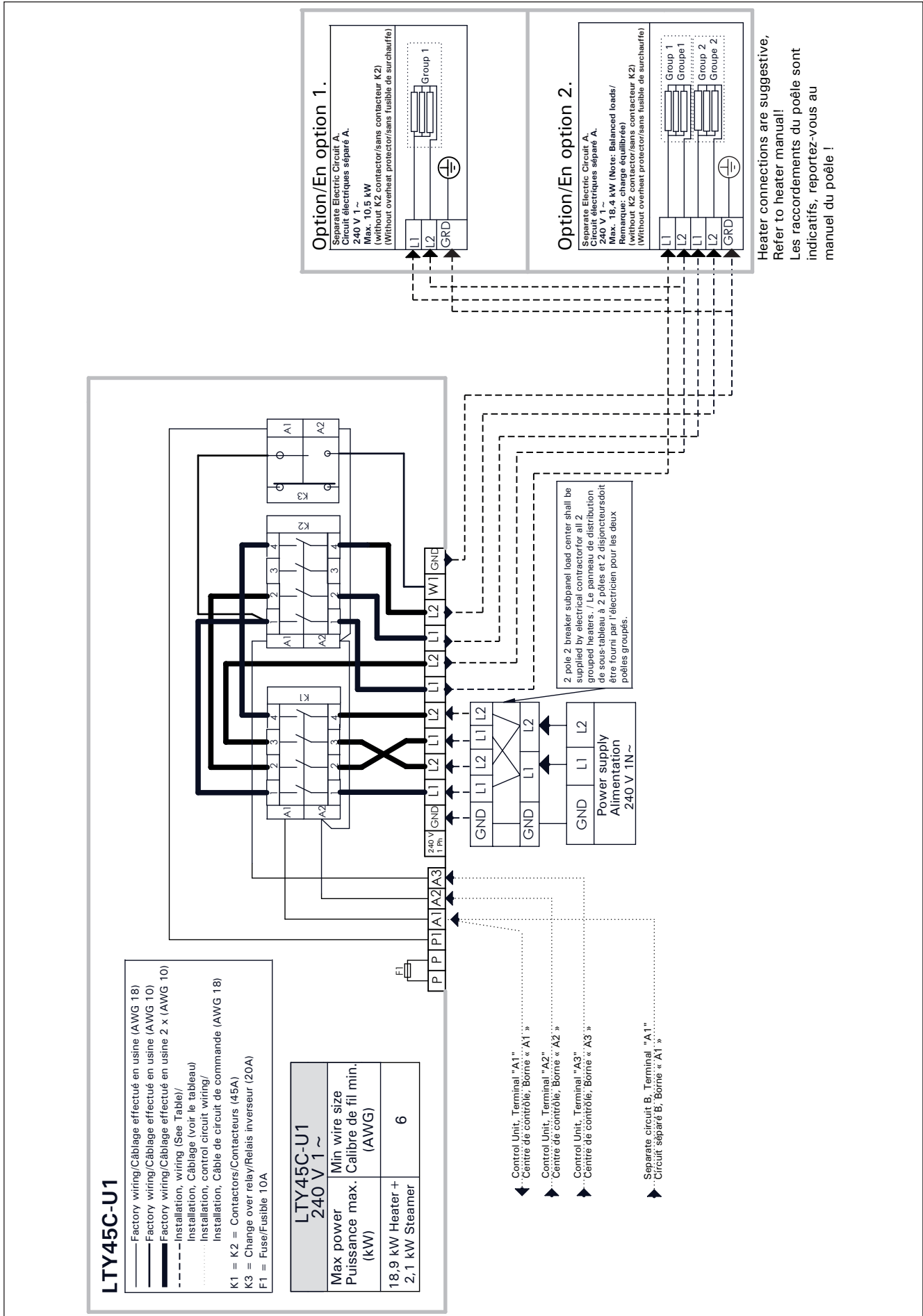


Figure 25.

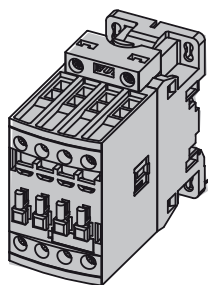
Electrical connections between LTY45C-U1 and separate electric circuit A (Heater with one built-in steamer unit and without one pair of A1/A2 terminals)

Figure 25.

Connexions électriques entre LTY45C-U1 et le circuit électrique séparé A (poêle avec un générateur de vapeur intégré et sans paire de bornes A1/A2)

3. SPARE PARTS

3. PIÈCES DÉTACHÉES



Contacteur 45 A (CX45-U1-U3)
 Contacteur 45 A (CX45-U1-U3)
 ZSL-940

Use only parts approved by the manufacturer!
 N'utiliser que des pièces approuvées par le fabricant !

MAINTENANCE INSTRUCTIONS

1. All service operations must be done by professional licensed maintenance personnel. Power extension unit should NOT be opened by unlicensed personnel.
2. Wipe dust and dirt from the power extension unit with a damp cloth. DO NOT use running water!
3. Prevent any water to go inside the power extension unit at anytime.
4. Check the condition of wiring.
5. Check that terminal screws have not become loose. Tighten if necessary!

INSTRUCTIONS D'ENTRETIEN

1. Toutes les opérations d'entretien doivent être réalisées par un professionnel de la maintenance agréé. Le bloc d'alimentation supplémentaire ne doit PAS être ouvert par un membre du personnel non-agréé.
2. Essuyer la poussière et la saleté accumulées sur le bloc d'alimentation supplémentaire à l'aide d'un chiffon humide. NE PAS utiliser de l'eau courante !
3. Empêchez toujours toute pénétration de l'eau dans le bloc d'alimentation.
4. Vérifier l'état du câblage.
5. Vérifier que les vis de borne ne sont pas lâches. Serrer si nécessaire !

GUARANTEE

The manufacturer gives a one year guarantee for this power extension unit. The guarantee starts from the date of purchase and includes all the parts of the power extension unit.

The guarantee covers faults from the manufacture and material only. The guarantee includes a supply of spare parts by the manufacturer or importer after the faulty parts have been returned. Replacing any parts in the power extension unit does not extend the original guarantee period of one year.

The guarantee does not cover defects caused by normal wear and tear, defects caused by improper installation, poor maintenance or failure to follow the manufacturer's instructions for installation, use and care, or alterations made to the product. The guarantee is void if the power extension unit is used improperly. The guarantee does not cover delivery costs of the faulty part or repair costs on the field. If the power extension unit is returned to the manufacturer or importer within five years from the date of purchase, the importer will provide free repair work, but may charge for spare parts if the one-year guarantee has expired.

The guarantee is void if installation and wiring has not been carried out by licensed electrician or authorized and licensed service representative. Please note that the installer's signature is needed below.

The guarantee is void if the information below is not filled out and returned to the manufacturer or importer within 15 days of purchase. The guarantee applies only to the first installation of the product and to the original purchaser.

GARANTIE

Le fabricant assure une garantie d'un an pour ce bloc d'alimentation supplémentaire. La garantie court à partir de la date d'achat et concerne tous les composants du bloc d'alimentation supplémentaire.

La garantie couvre uniquement les défauts de fabrication et de matériau. La garantie comprend l'échange des pièces défectueuses contre de nouvelles pièces fournies par le fabricant ou l'importateur une fois que les pièces défectueuses lui ont été renvoyées. Le remplacement des pièces du bloc d'alimentation supplémentaire ne prolonge pas la période de garantie au-delà de l'année d'origine.

La garantie ne couvre pas les défaillances provoquées par l'usure normale, une installation incorrecte, un mauvais entretien, le non-respect des instructions d'installation, d'utilisation et d'entretien fournies par le fabricant ou les modifications apportées au produit. La garantie est annulée si le bloc d'alimentation supplémentaire est utilisé de façon incorrecte. La garantie ne couvre ni les frais de livraison de la pièce défectueuse ni les frais de réparation sur place. Si le bloc d'alimentation supplémentaire est renvoyé au fabricant ou à l'importateur dans un délai de cinq ans à partir de la date d'achat, l'importateur fournira une réparation gratuite, mais facturera les pièces si la garantie d'un an est arrivée à expiration.

La garantie est annulée si l'installation et le câblage n'ont pas été effectués par un électricien agréé ou un représentant agréé autorisé. Veuillez noter que la signature de l'installateur doit être apposée ci-dessous.

La garantie est annulée si le formulaire ci-dessous n'est pas rempli et renvoyé au fabricant ou à l'importateur dans les 15 jours suivant l'achat. La garantie s'applique uniquement à la première installation du produit et à l'acheteur d'origine.

**Harvia power extension unit model/
Modèle de bloc d'alimentation
supplémentaire Harvia**

Model number/Numéro de modèle

Date of purchase/Date d'achat

Original purchaser/Acheteur d'origine

Address/Adresse

Purchased from/Acheté chez

**Date of electrical installation/
Date de l'installation électrique**

**Signature of the installer/
Signature de l'installateur**

License number/Numéro de licence

HARVIA

PL12
40951 Muurame
Finland
www.harvia.fi
+358 207 464 000
harvia@harvia.fi