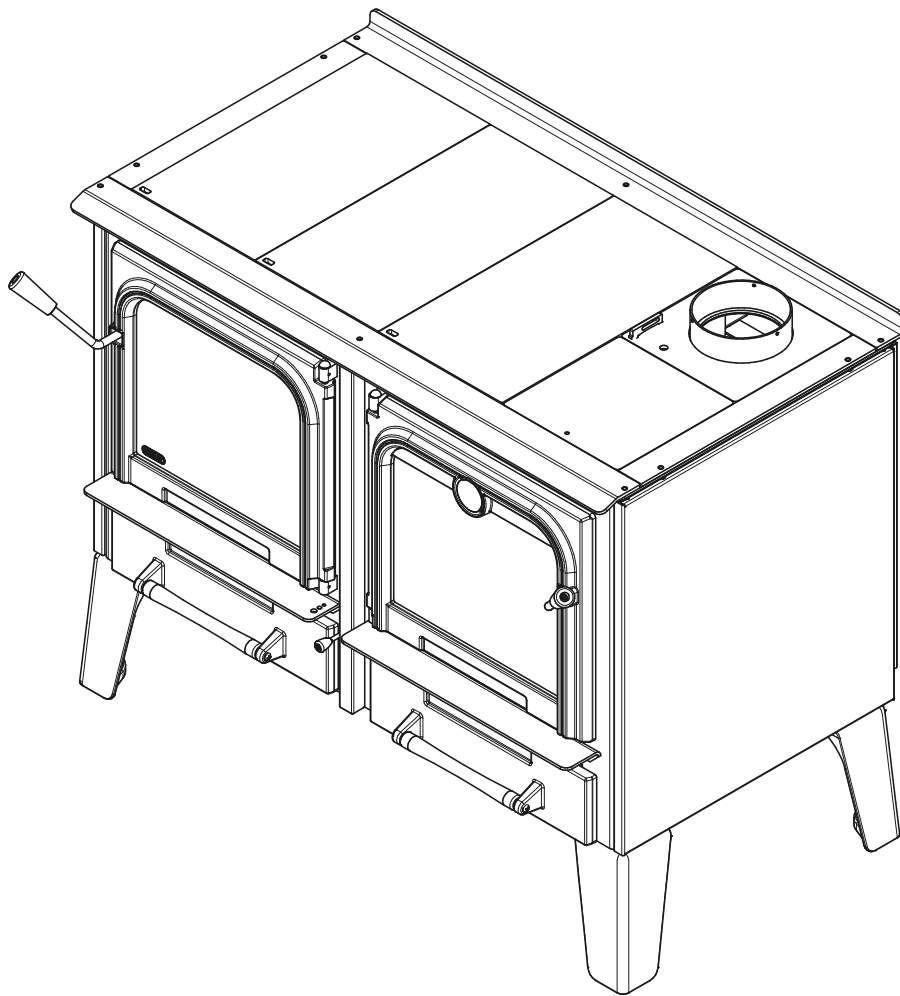




Manuel d'assemblage  
CUISINIÈRE À BOIS CHIC-CHOC  
Assembly Manual  
CHIC-CHOC WOOD BURNING COOKSTOVE  
(Modèle DB04820 model)



**LIRE LE PRÉSENT MANUEL ET LE CONSERVER POUR CONSULTATION**  
**READ AND KEEP THIS MANUAL FOR REFERENCE**

**CONSULTER LE CODE DU BÂTIMENT LOCAL OU CONTACTER LE SERVICE MUNICIPAL DES INCENDIES POUR CONNAÎTRE LES RESTRICTIONS ET LES EXIGENCES D'INSPECTION ET D'INSTALLATION DE LA RÉGION.**

**LIRE CE MANUEL AU COMPLET AVANT L'INSTALLATION DE CETTE CUISINIÈRE À BOIS. IL EST IMPORTANT DE RESPECTER INTÉGRALEMENT LES DIRECTIVES D'INSTALLATION. SI LA CUISINIÈRE N'EST PAS INSTALLÉE CORRECTEMENT, IL PEUT EN RÉsulTER UN INCENDIE, DES BLESSURES CORPORELLES OU MÊME LE DÉCÈS.**

**AGENCE DE PROTECTION DE L'ENVIRONNEMENT DES É.U. (EPA) : CETTE UNITÉ N'EST PAS UN APPAREIL DE CHAUFFAGE AU BOIS RÉSIDENTIEL CERTIFIÉ. L'UTILISATION PRINCIPALE DE CET UNITÉ CONCERNE LA CUISSON.**

CONTACT LOCAL BUILDING OR FIRE OFFICIALS ABOUT RESTRICTIONS AND INSTALLATION INSPECTION REQUIREMENTS IN LOCAL AREA.

READ THIS ENTIRE MANUAL BEFORE INSTALLATION AND USE OF THIS WOOD STOVE. FAILURE TO FOLLOW THESE INSTRUCTIONS COULD RESULT IN PROPERTY DAMAGE, BODILY INJURY OR EVEN DEATH.

U.S. ENVIRONMENTAL PROTECTION AGENCY: THIS UNIT IS NOT A CERTIFIED RESIDENTIAL WOOD HEATER. THE PRIMARY USE FOR THIS UNIT IS FOR COOKING OR BAKING.

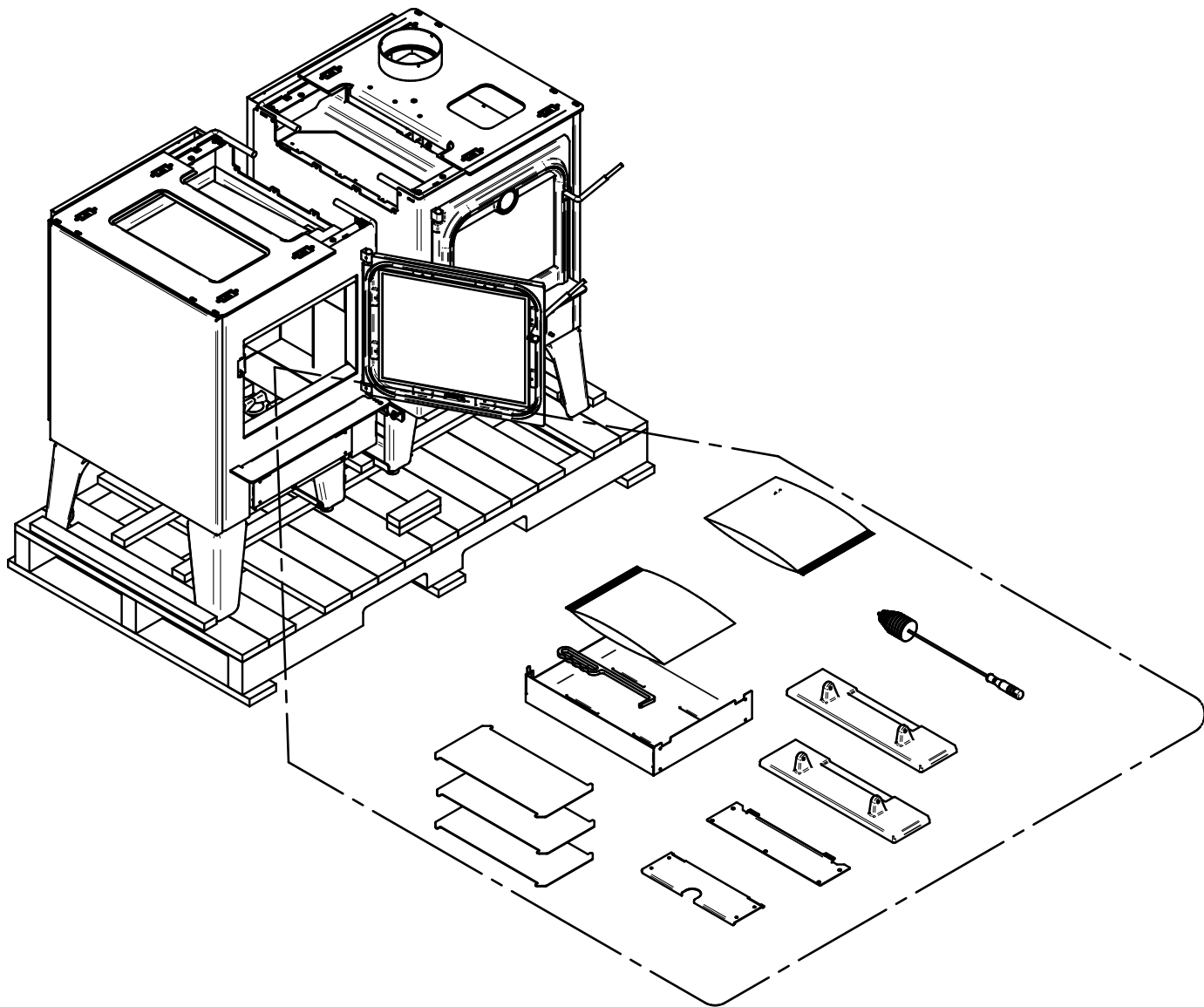
## TABLE DES MATIÈRES

<b>1. Sortir le contenu de la chambre à combustion</b>	
Take out the contents of the combustion chamber .....	5
<b>2. Contenu de l'ensemble</b>	
Kit Contents.....	6
<b>3. Outils requis</b>	
Suggested Tools.....	9
<b>4. Préparation des caissons pour assemblage</b>	
Preparing the boxes for assembly.....	11
<b>5. Assemblage des caissons</b>	
Assembly of the boxes .....	13
<b>6. Installation et ajustement du dessus</b>	
Installation and adjustment of the top .....	21
<b>7. Retrait des pattes temporaires</b>	
Remove the temporary legs.....	29
<b>8. Assemblage du dessus</b>	
Top assembly .....	31
<b>9. Assemblage de finition</b>	
Finishing assembly .....	41
<b>10. Installer la grille de cuisson sur les extensions de supports du haut</b>	
Install the cooking grate on the top support extensions.....	50



# 1. Sortir le contenu de la chambre à combustion

Take out the contents of the combustion chamber



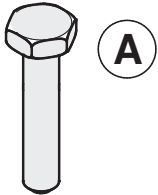
## 2. Contenu de l'ensemble

### Kit Contents

#30509 (8x + 2 extras)

1/4 - 20 X 1 1/4"

Boulon / Bolt



#30185 (10x + 2 extras)

5/8" (OD) 17/64" (ID)

Rondelle / Washer



#30063 (2x + 2 extras)

1/4"

Rondelle d'arrêt / Lock washer



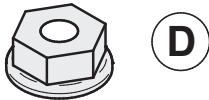
#30220 (8x + 2 extras)

1/4 - 20

Écrou indévissable

à épaulement

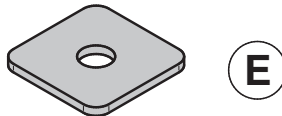
Flange Locknut



#PL75281 (4x)

Plaque rectangulaire

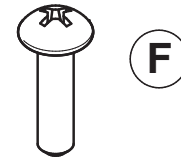
Washer rectangular



#30255 (4x + 2 extras)

1/4 - 20 X 1"

Vis / Screw



#30100 (10x + 2 extras)

1/4 - 20

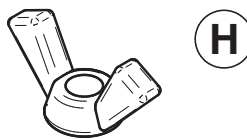
Écrou / Nut



#30484 (7x + 2 extras)

1/4 - 20 X 1/2"

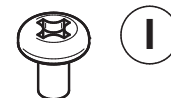
Écrou papillon / Wing nut



#30124 (6x + 2 extras)

8/32" x 5/16"

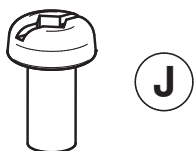
Vis / Screw



#30025 (2x + 2 extras)

1/4 - 20 X 1/2"

Vis noire / Black screw



#30187 (2x + 2 extras)

1/2"

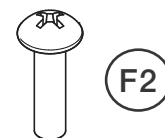
Rondelle / Washer



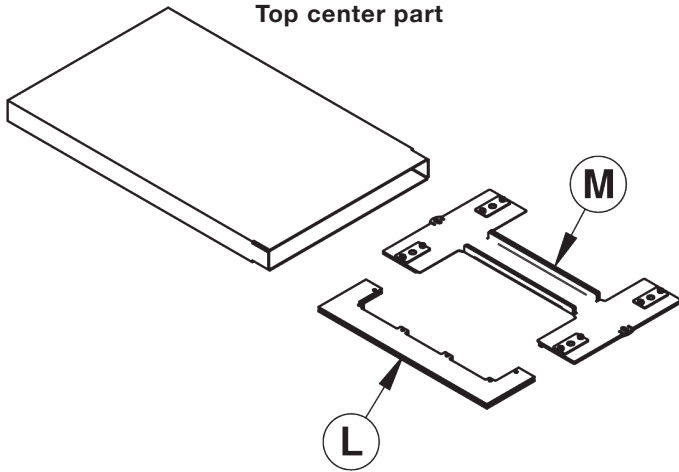
#30256 (4x + 2 extras)

1/4 - 20 X 1 1/4"

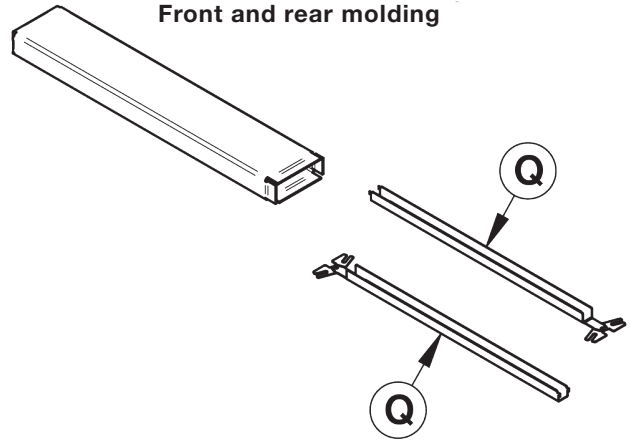
Vis/Screw



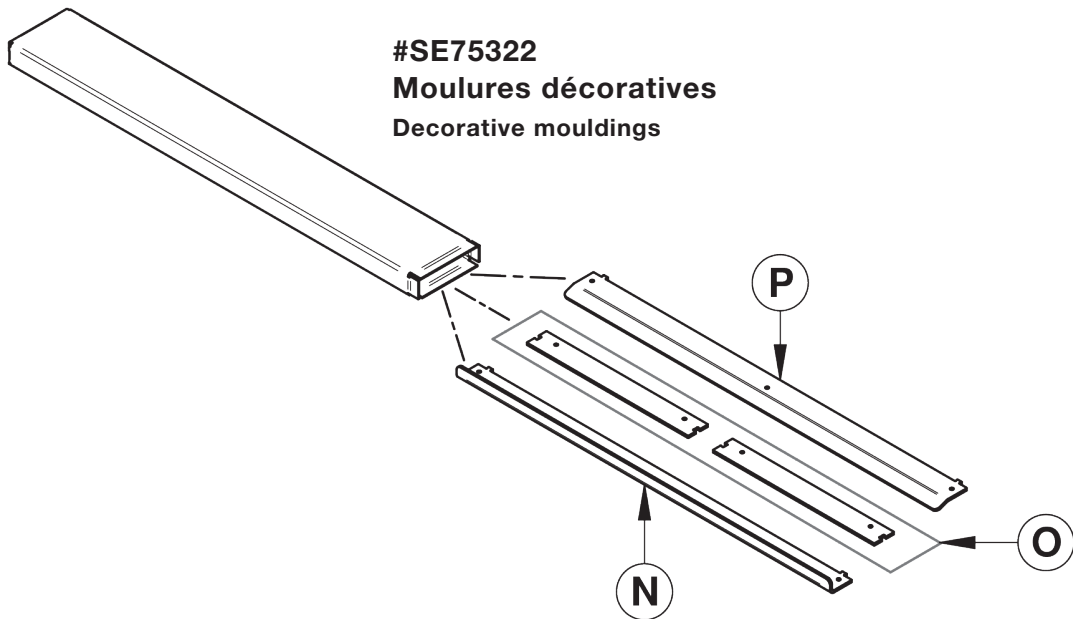
**#SE75300**  
**Portion centrale du dessus**  
Top center part



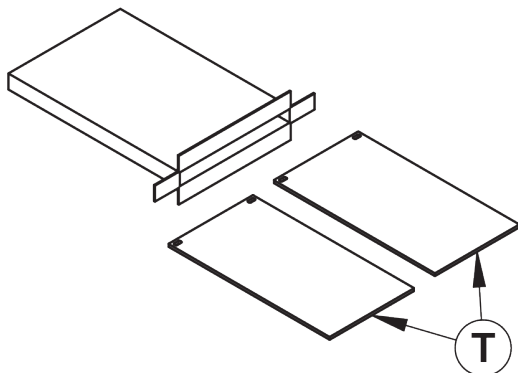
**#SE75302**  
**Moulure avant et arrière**  
Front and rear molding



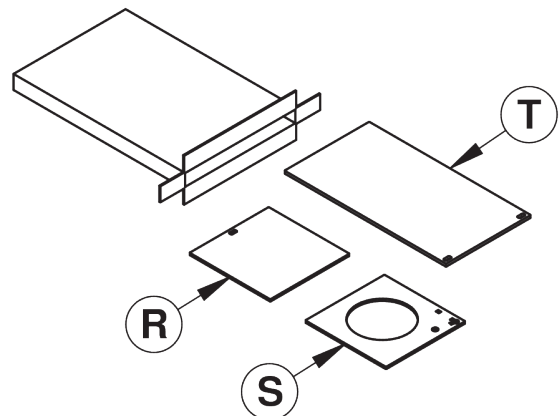
**#SE75322**  
**Moules décoratives**  
Decorative mouldings



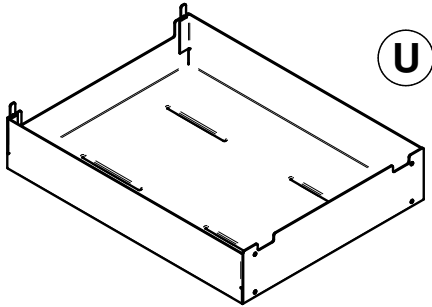
**#SE75287**  
**Kit de plaques de cuisson**  
Set of cooking plates



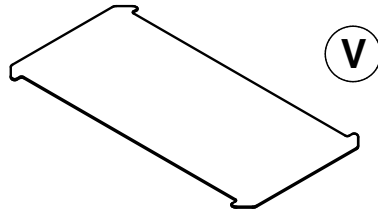
**#SE75289**  
**Kit de plaques de cuisson**  
Set of cooking plates



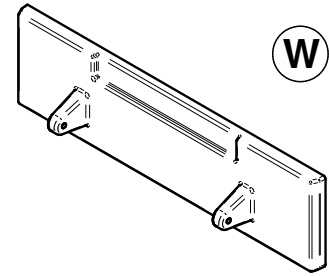
**PL75303 (1x)**  
**Tiroir à cendres**  
Ashes drawer



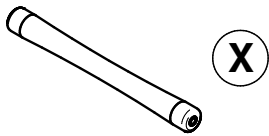
**PL75318 (3x)**  
**Protecteur pour plaque de cuisson**  
Cooking plate protection



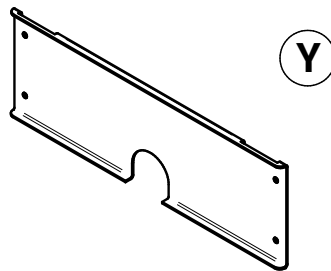
**PL24382 (2x)**  
**Porte d'accès**  
Access door



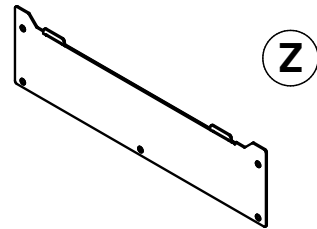
**PL31249 (2x)**  
**Poignée de tiroir**  
Drawer handle



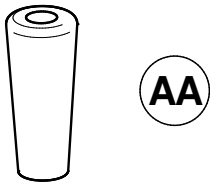
**#PL75292 (1x)**  
**Support de porte d'accès**  
Access door bracket



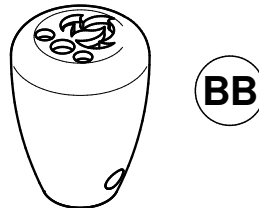
**PL75296 (1x)**  
**Plaque bouchon**  
Cap plate



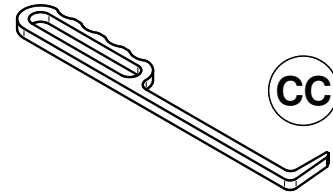
**#31234 (2x)**  
**Poignée de bois**  
Wooden handle



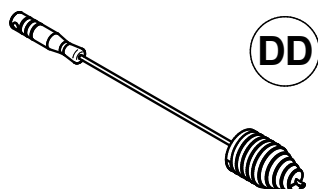
**#30102 (1x)**  
**Poignée de contrôle d'air**  
Air control handle



**#PL75327 (1x)**  
**Outil de manipulation**  
Handling tool

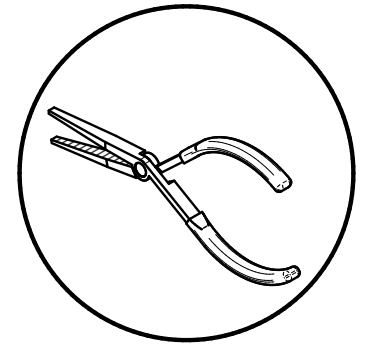
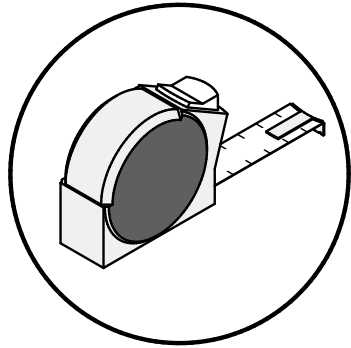
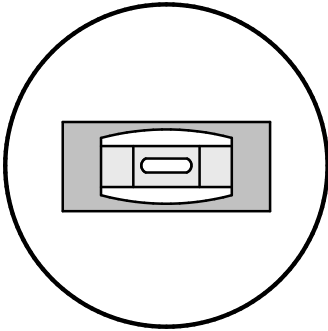
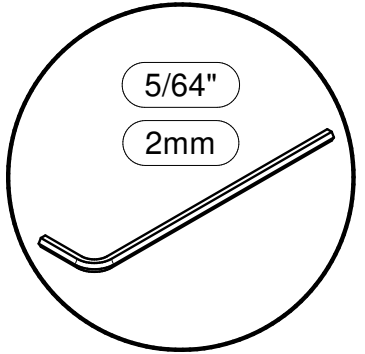
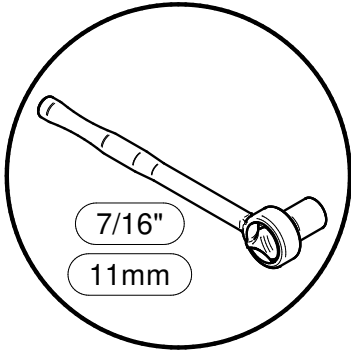
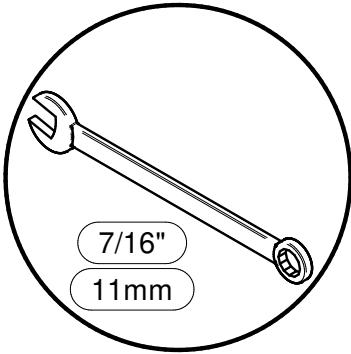
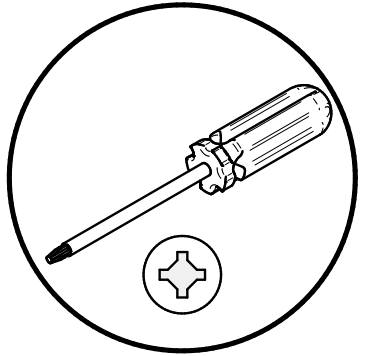
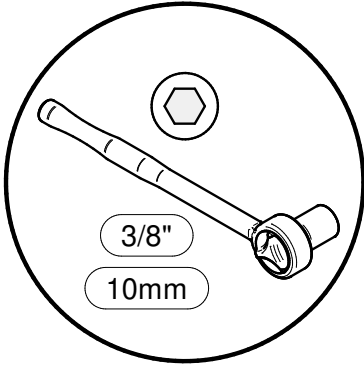
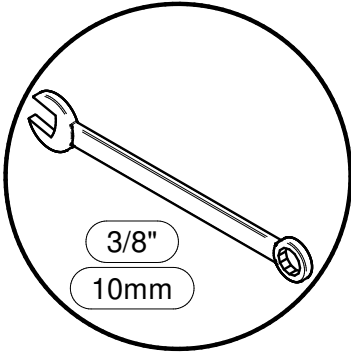


**#30479 (1x)**  
**Brosse universelle**  
Universal brush





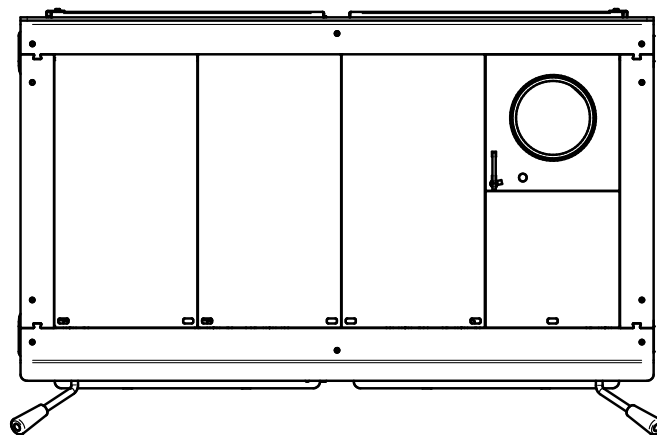
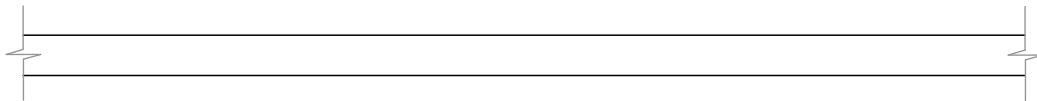
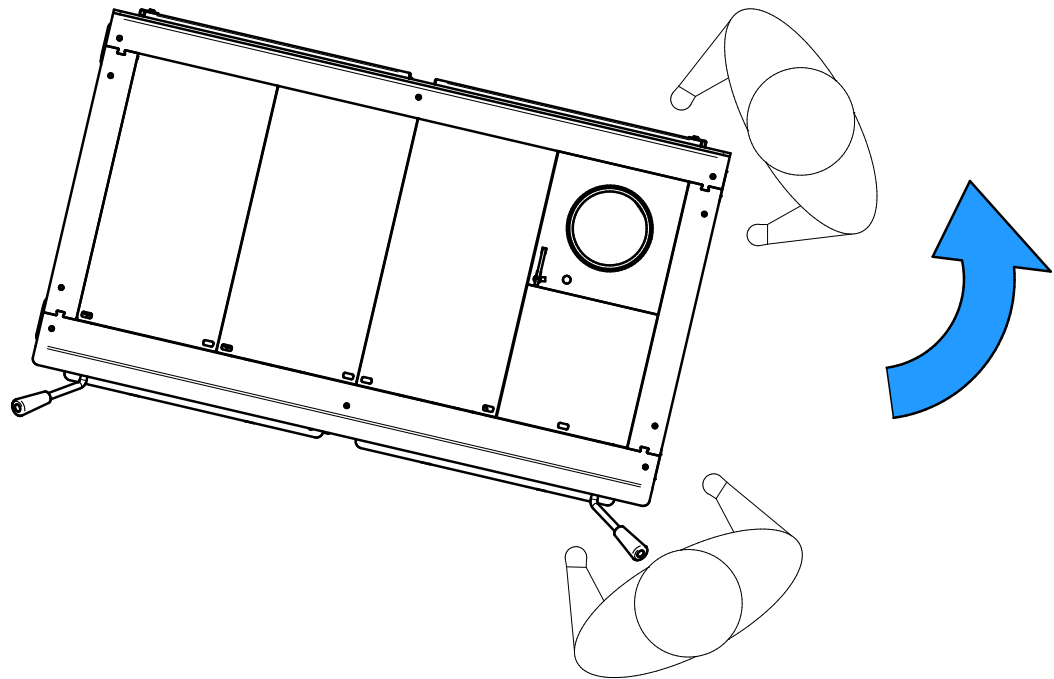
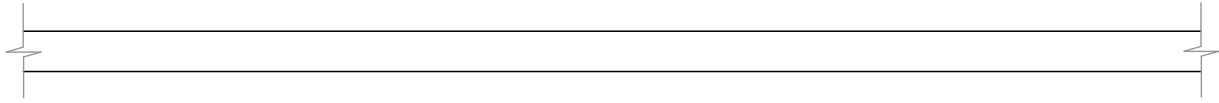
**3. Outils requis**  
Suggested Tools





**ATTENTION:** Assemblez la Chic-Choc à proximité de l'emplacement final d'installation. Assurez-vous de laisser un dégagement adéquat pour faciliter les étapes d'assemblage. Veuillez déplacer chaque côté, un à la fois, à l'aide de deux personnes pour finaliser son positionnement. ATTENTION! Charge très lourde.

**WARNING:** Assemble the Chic-Choc near the final installation location. Be sure to leave adequate clearance to facilitate assembly steps. Please move each side, one at a time, using two people to finalize its positioning. ATTENTION! Very heavy load.

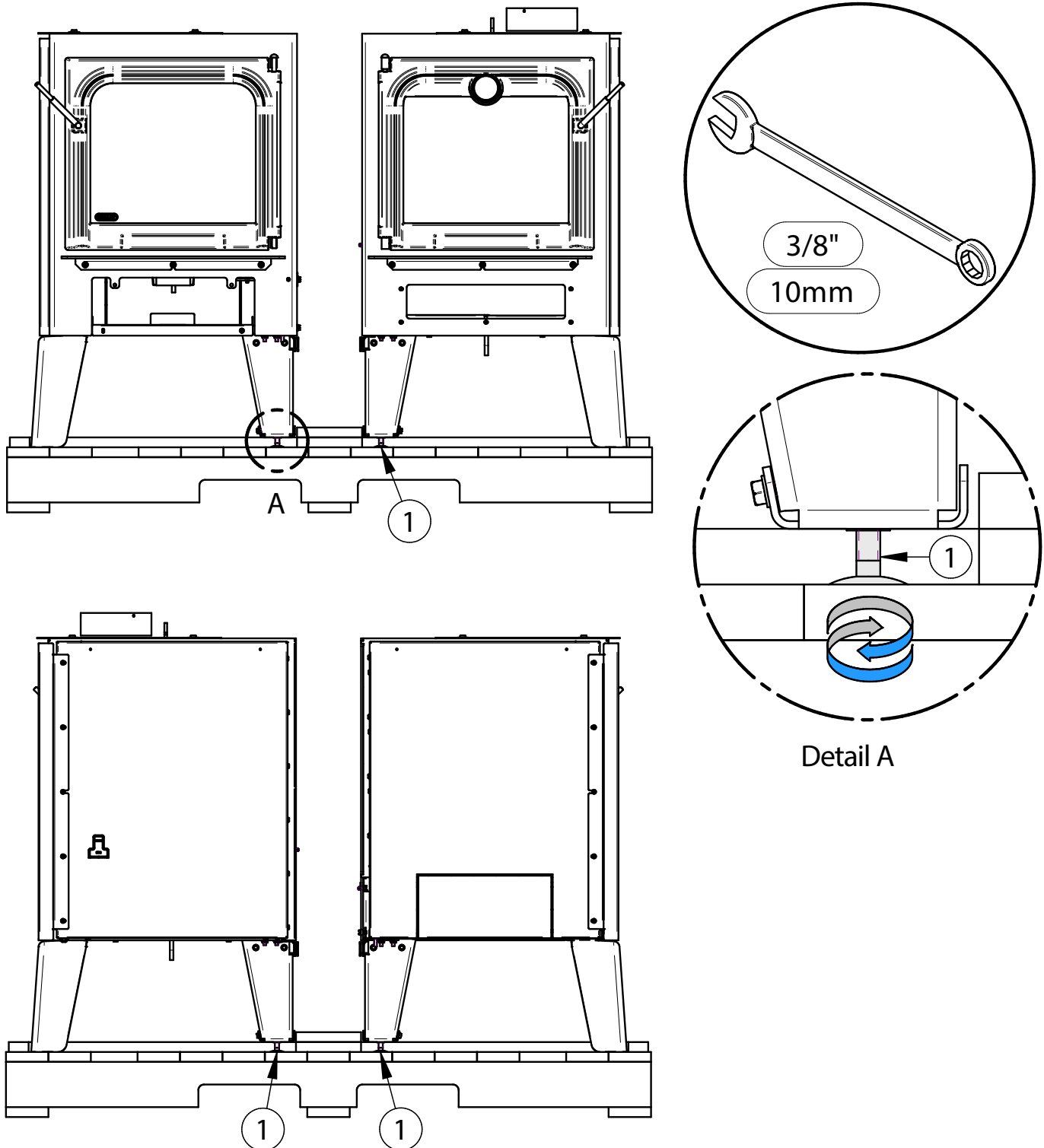


## 4. Préparation des caissons pour assemblage

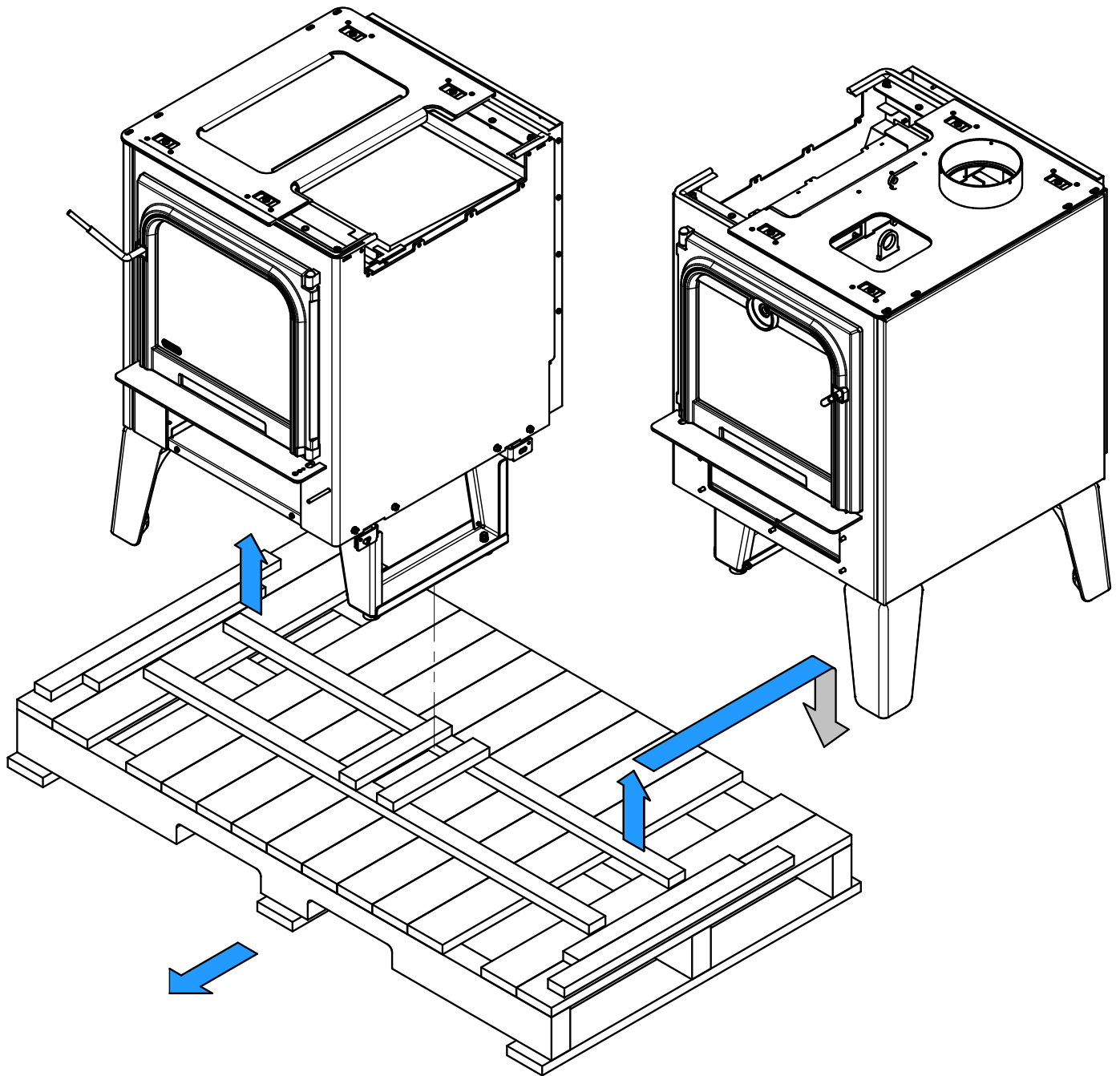
Preparing the boxes for assembly

### 4.1 Dévisser les boulons éleveurs (1) des pattes temporaires pour les appuyer sur la palette en bois.

Unscrew the lifting bolts (1) of the temporary legs to press them on the wood pallet.



## 4.2 Déposer le produit au sol Put the product on the ground



## 5. Assemblage des caissons

Assembly of the boxes

### 5.1 Installer la plaque de fixation.

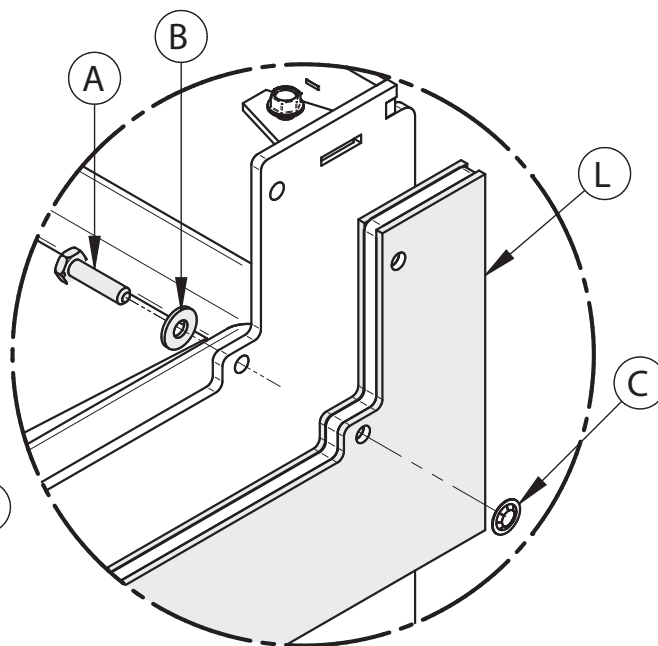
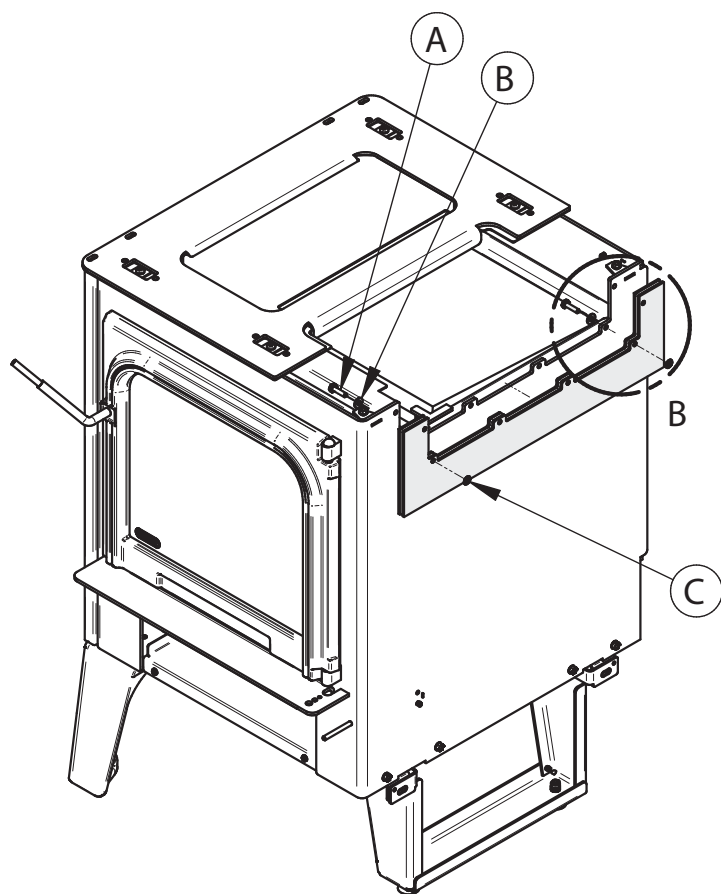
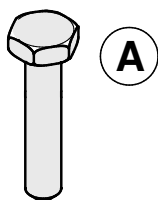
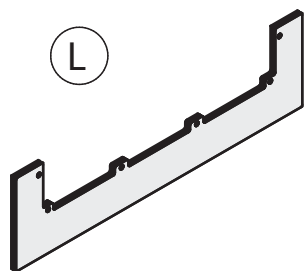
Install the mounting plate.

**PL75271 (1x)**  
**Plaque de fixation**  
Mounting plate

**#30509 (2x)**  
**1/4 - 20 X 1 1/4"**  
**Boulon / Bolt**

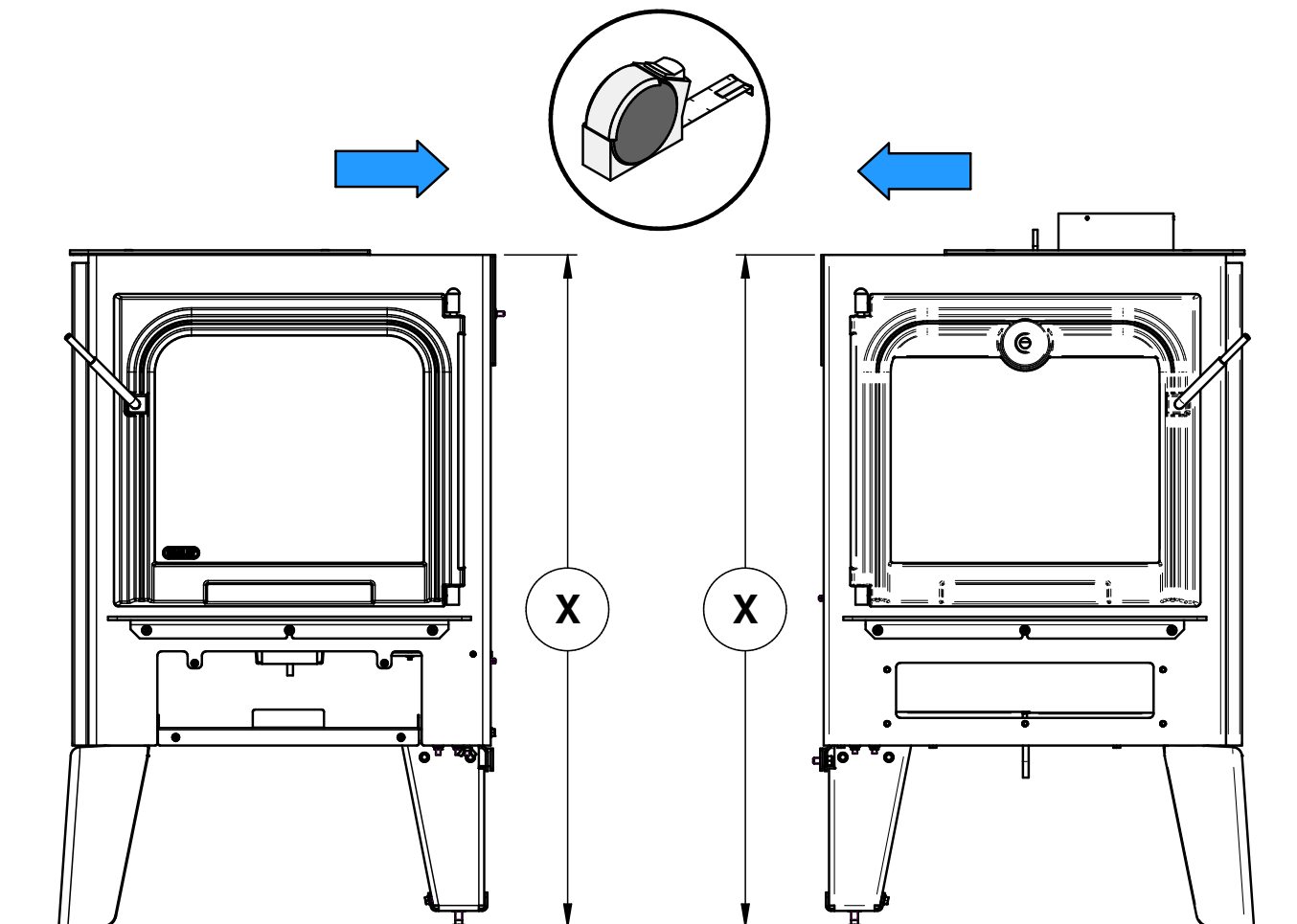
**#30185 (2x)**  
**5/8" (OD) 17/64" (ID)**  
**Rondelle / Washer**

**#30063 (2x)**  
**1/4"**  
**Rondelle d'arrêt**  
Lock washer



Detail B

- 5.2 Approcher le caisson du poêle au caisson de four.**  
**Vérifier que la mesure X est la même de chaque côté.**  
Approach the stove box to the stove cook.  
Check that the measurement X is the same on each side.



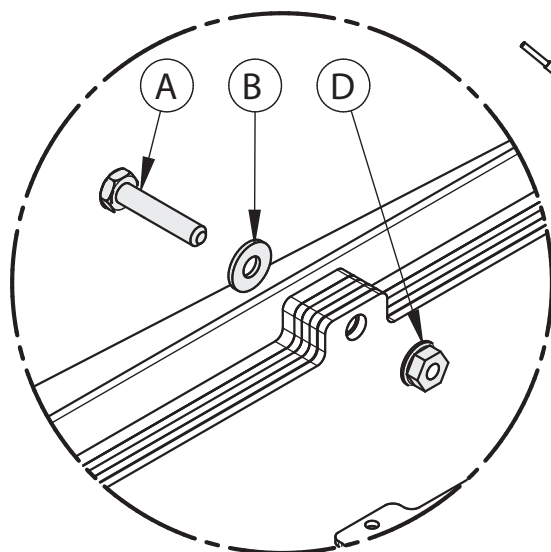
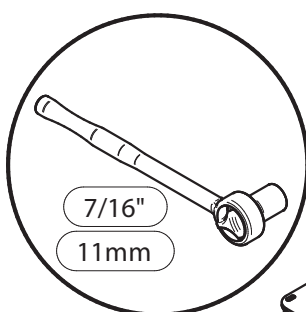
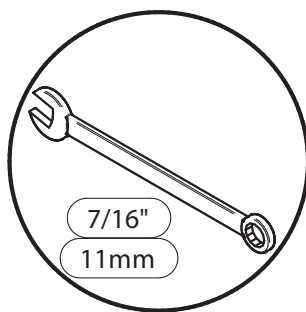
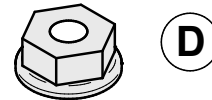
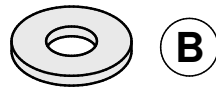
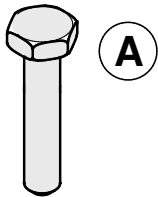
### 5.3 Insérer les boulons (A) avec les rondelles (B) et les écrous (D) sans les serrer.

Insert the bolts (A) with the washers (B) and the nuts (D) without tightening them.

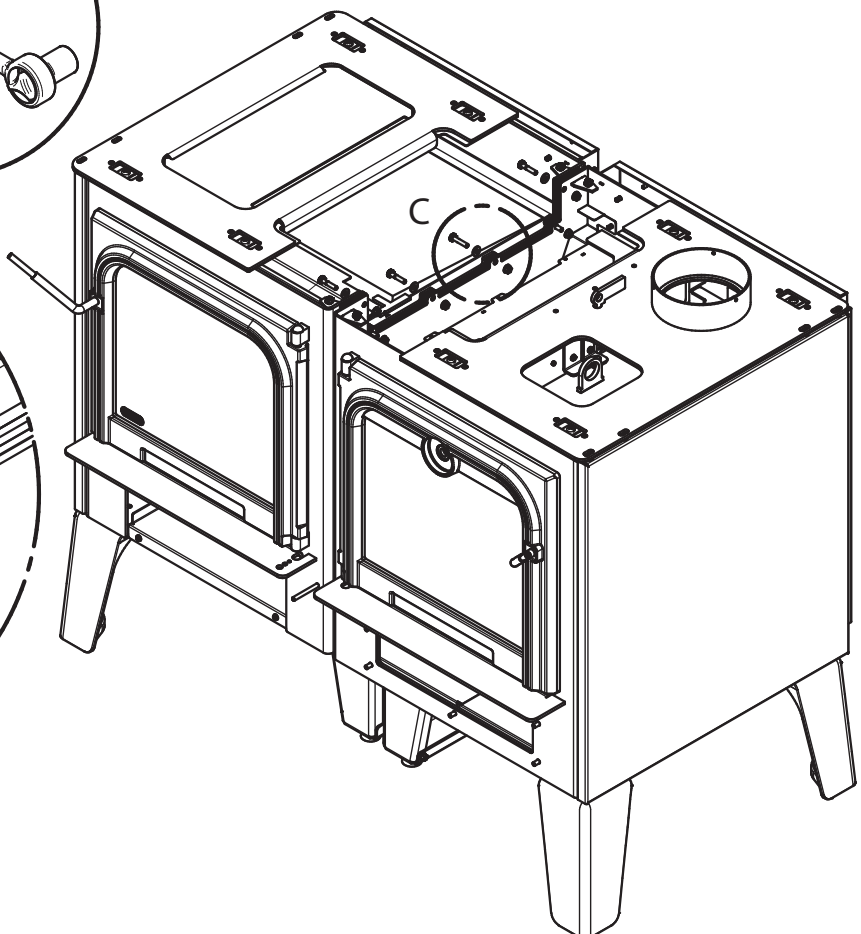
#30509 (4x)  
1/4 - 20 X 1 1/4"  
Boulon / Bolt

#30185 (4x)  
5/8" (OD) 17/64" (ID)  
Rondelle / Washer

#30220 (6x)  
1/4 - 20  
Écrou indévissable  
à épaulement  
Flange Locknut



Detail C



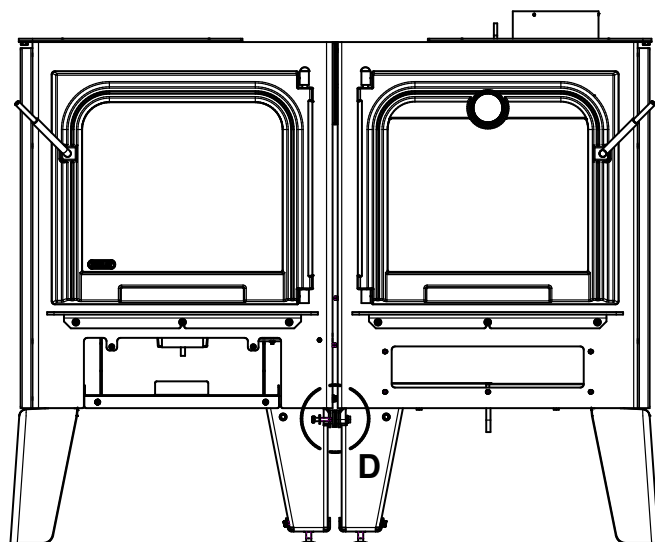
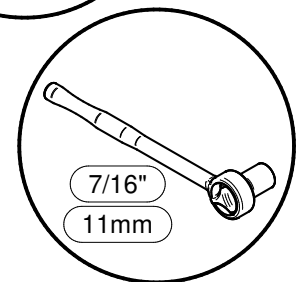
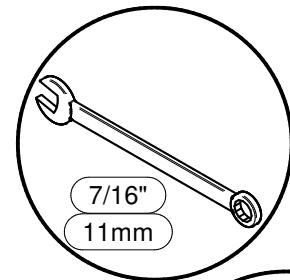
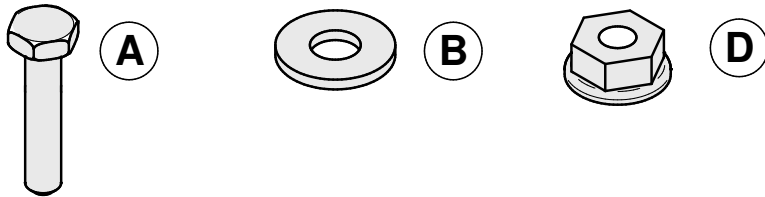
## 5.4 Insérer les boulons (A) avec les rondelles (B) et les écrous (D) sans les serrer.

Insert the bolts (A) with the washers (B) and the nuts (D) without tightening them.

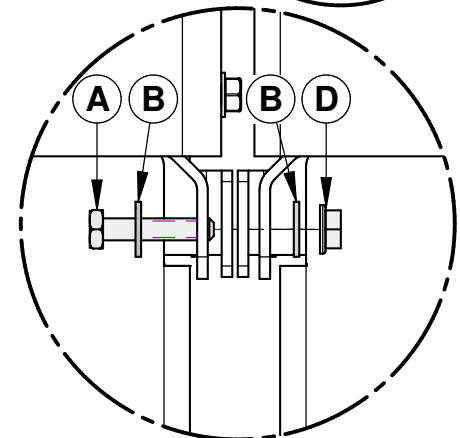
#30509 (2x)  
1/4 - 20 X 1 1/4"  
Boulon / Bolt

#30185 (4x)  
5/8" (OD)  
17/64" (ID)  
Rondelle / Washer

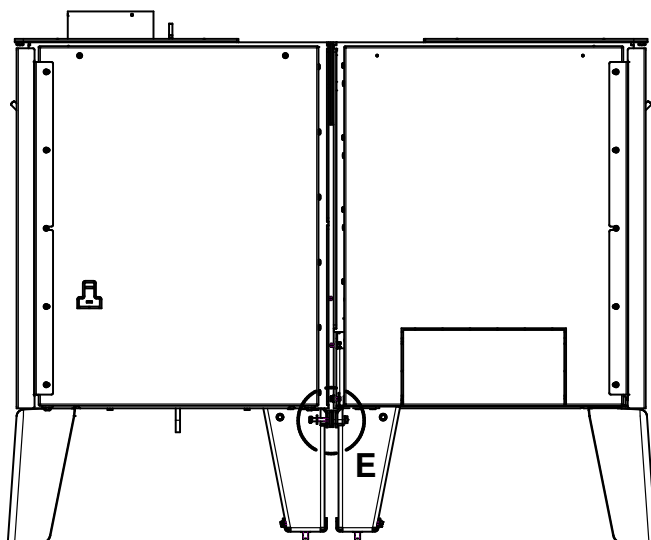
#30220 (2x)  
1/4 - 20  
Écrou indévissable  
à épaulement  
Flange Locknut



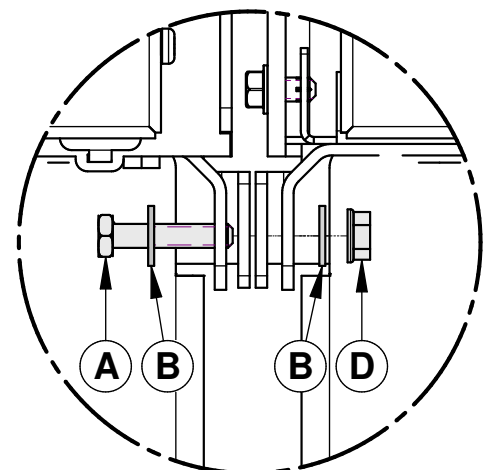
Vue avant / Front view



Detail D



Vue arrière / Back view

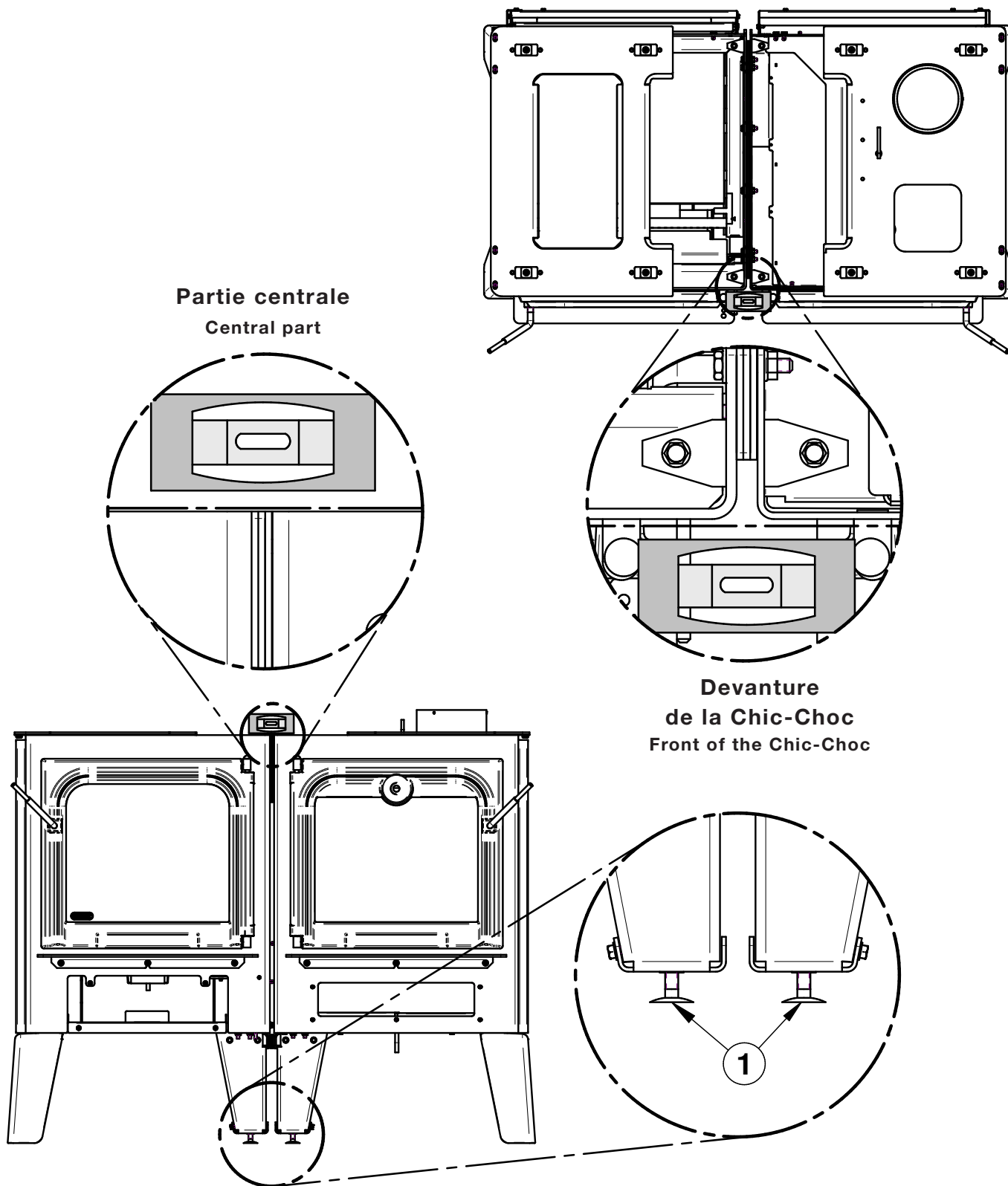


Detail E



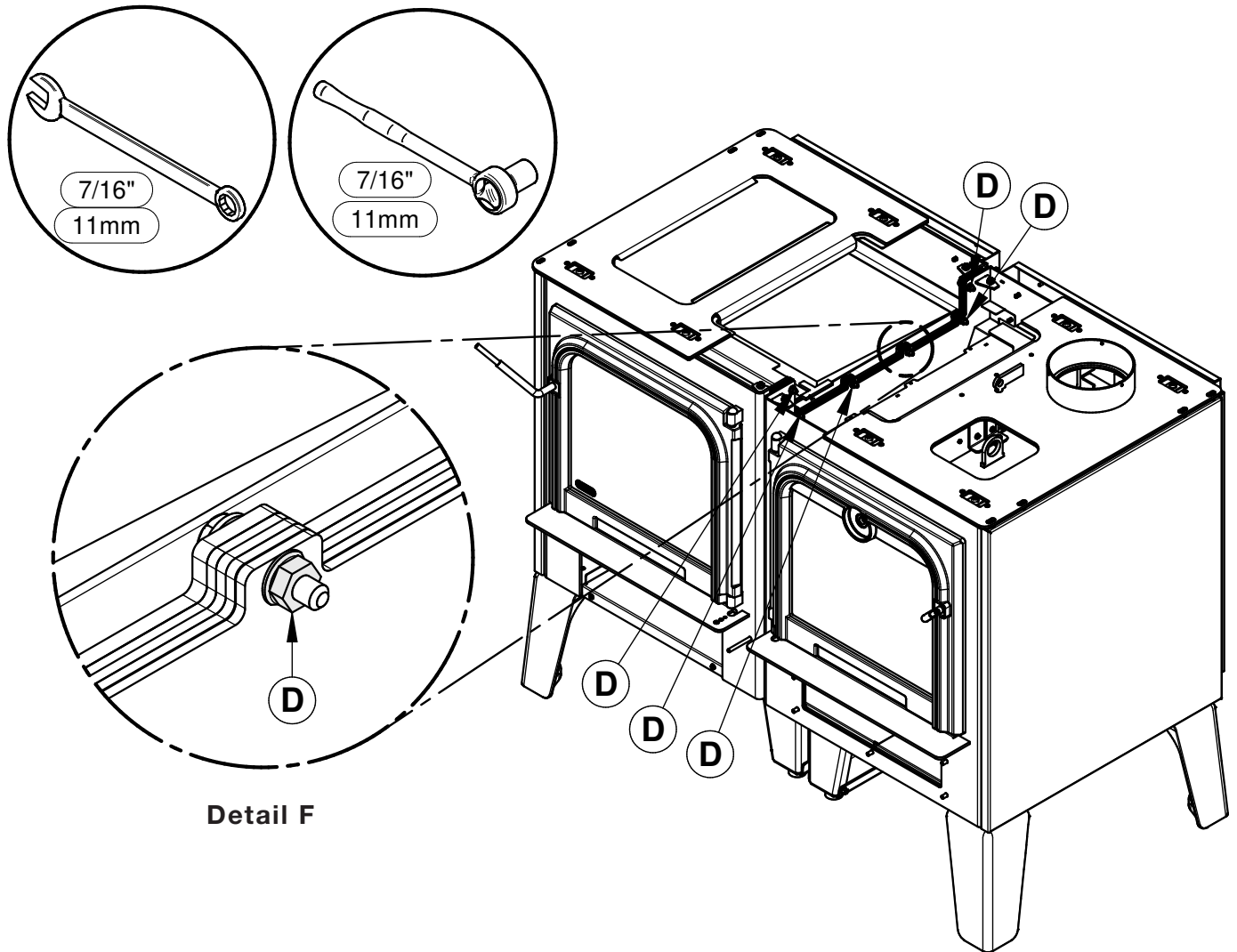
**5.5 Mettre la partie centrale et la façade au niveau avant de serrer les écrous des deux caissons. Utiliser les boulons élévateurs (1) pour lever ou baisser les caissons.**

Adjust level the central part and the front before tightening the nuts of the two boxes. Use the lift bolts (1) to lift or lower the boxes.

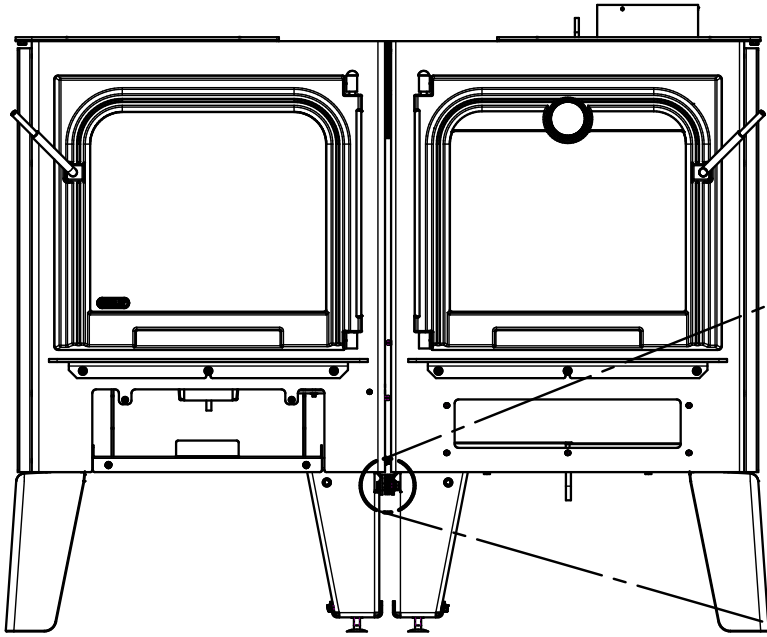


**5.6 Une fois la façade et la partie centrale ajustées, serrer les 6 écrous (D) du haut des caissons (Détail F) et ensuite serrer les 2 boulons (D) au bas centre avant et arrière (Détail G-H).**

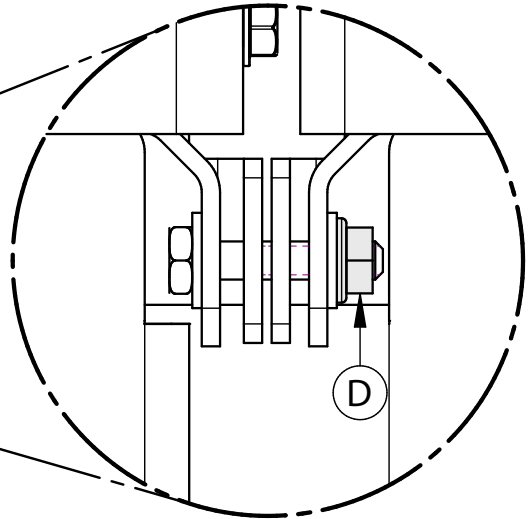
Once the front and the central part are adjusted, tighten the 6 nuts (D) from the top of the boxes (Detail F) and then tighten the 2 bolts (D) at the bottom center front and rear (Detail G-H).



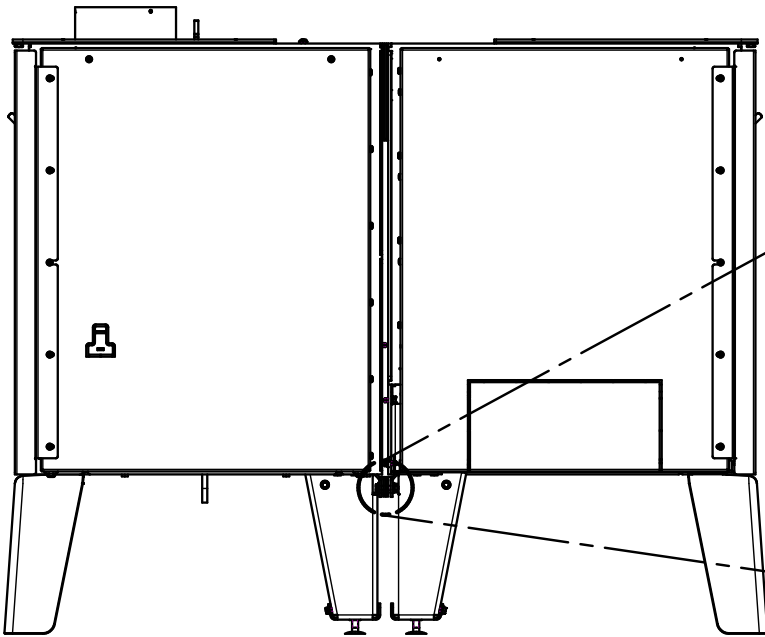
**Detail F**



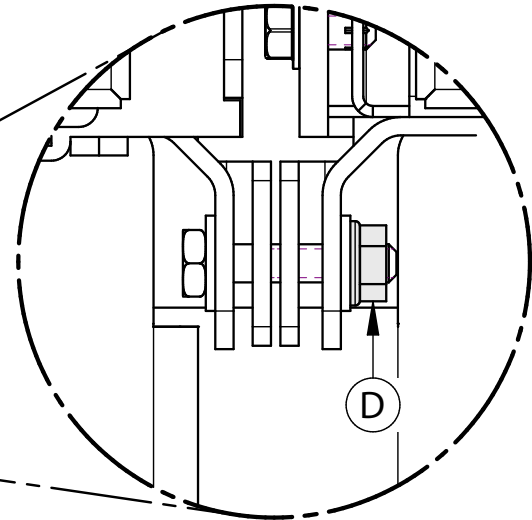
**Vue avant / Front view**



**Detail G**



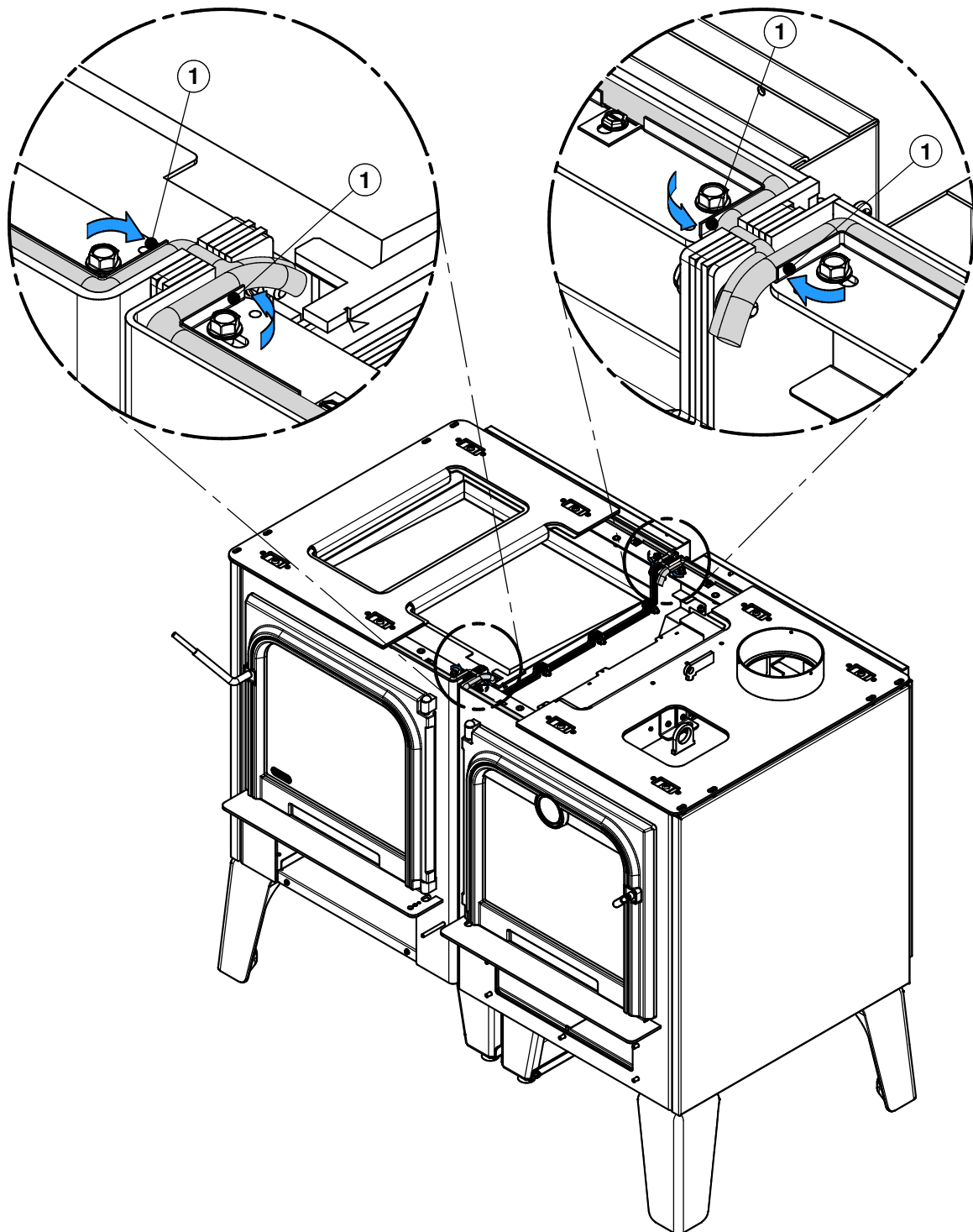
**Vue arrière / Back view**



**Detail H**

**5.7 IMPORTANT! Positionner le cordon d'étanchéité dans l'encoche entre les deux caissons avant d'installer la portion centrale (M). Une fois le cordon installé, pousser la moulure (1) dans le sens de la flèche et bien l'appuyer contre le cordon.**

IMPORTANT! Position the gasket rope in the space between the two boxes before installing the central part (M). Once the gasket rope is installed, push the molding (1) in the direction of the arrow and press it firmly against the cord.



## 6. Installation et ajustement du dessus

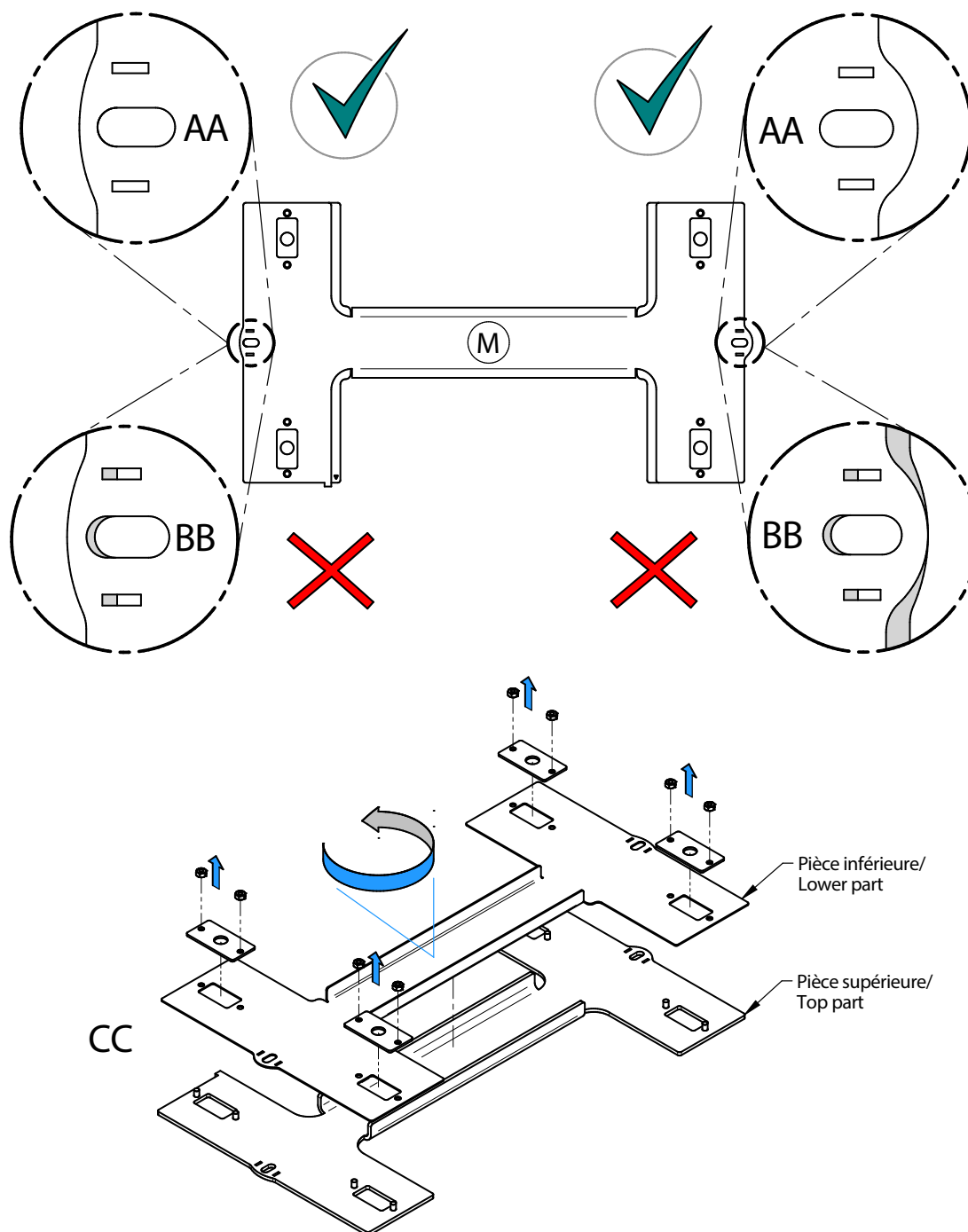
### Installation and adjustment of the top

#### 6.1 Valider la portion centrale avant l'installation (M)

Validate top center part before installation (M)

Vérifier que la pièce supérieure et la pièce inférieure sont bien alignées comme illustré dans le détail (AA). Si les pièces ne sont pas bien alignées, comme dans le détail (BB), désassembler les pièces. Faites pivoter la pièce inférieure de 180° comme dans le détail (CC).

Check that the top piece and the bottom piece are aligned as shown in detail (AA). If the parts are not properly aligned, as in detail (BB), disassemble the parts. Rotate the lower part 180° as in detail (CC).

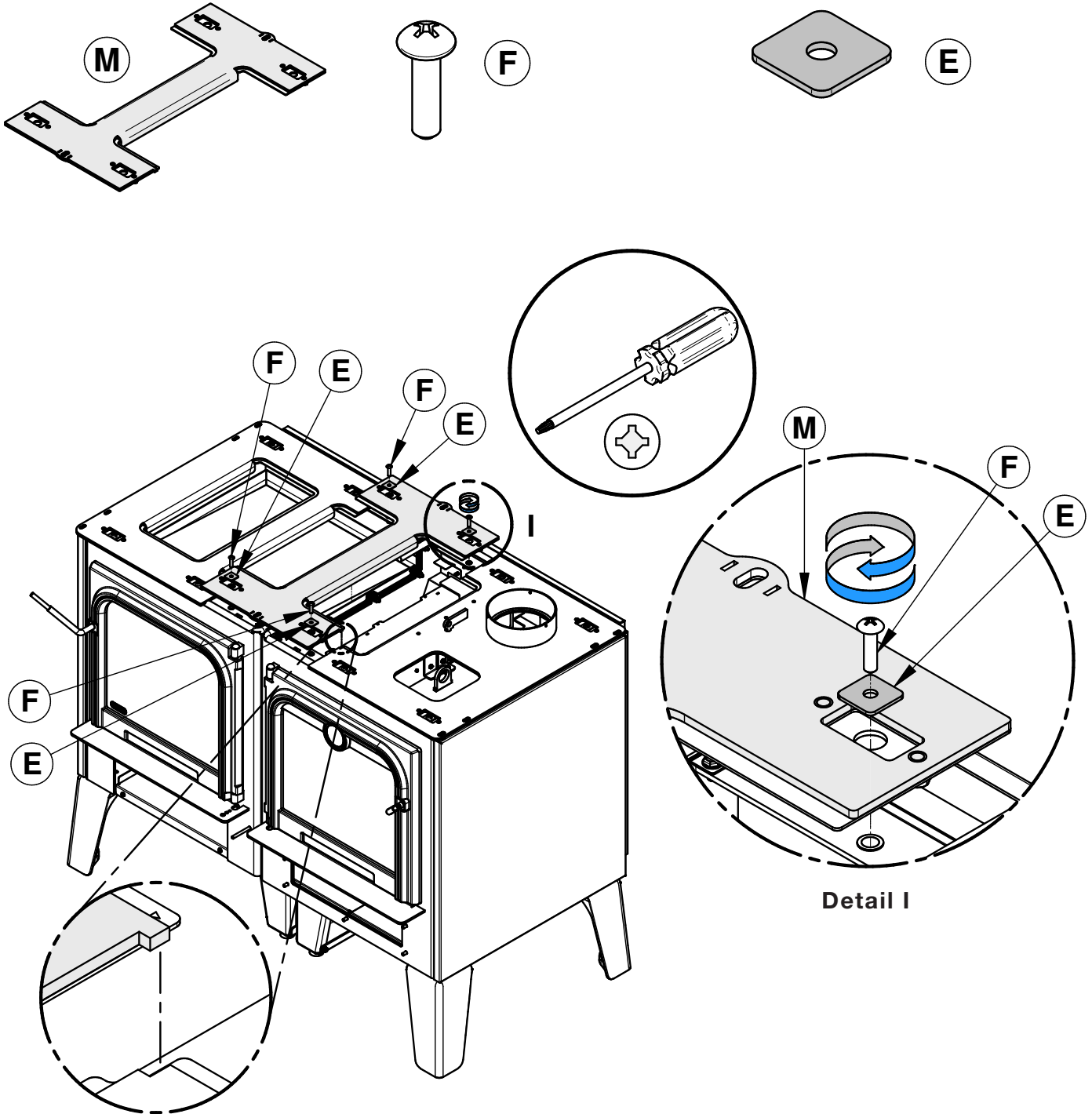


**6.2 Installer la portion centrale sans serrer les vis (F).**  
Install the central part without tightening the screws (F).

#SE75300 (1x)  
Portion centrale  
Center part

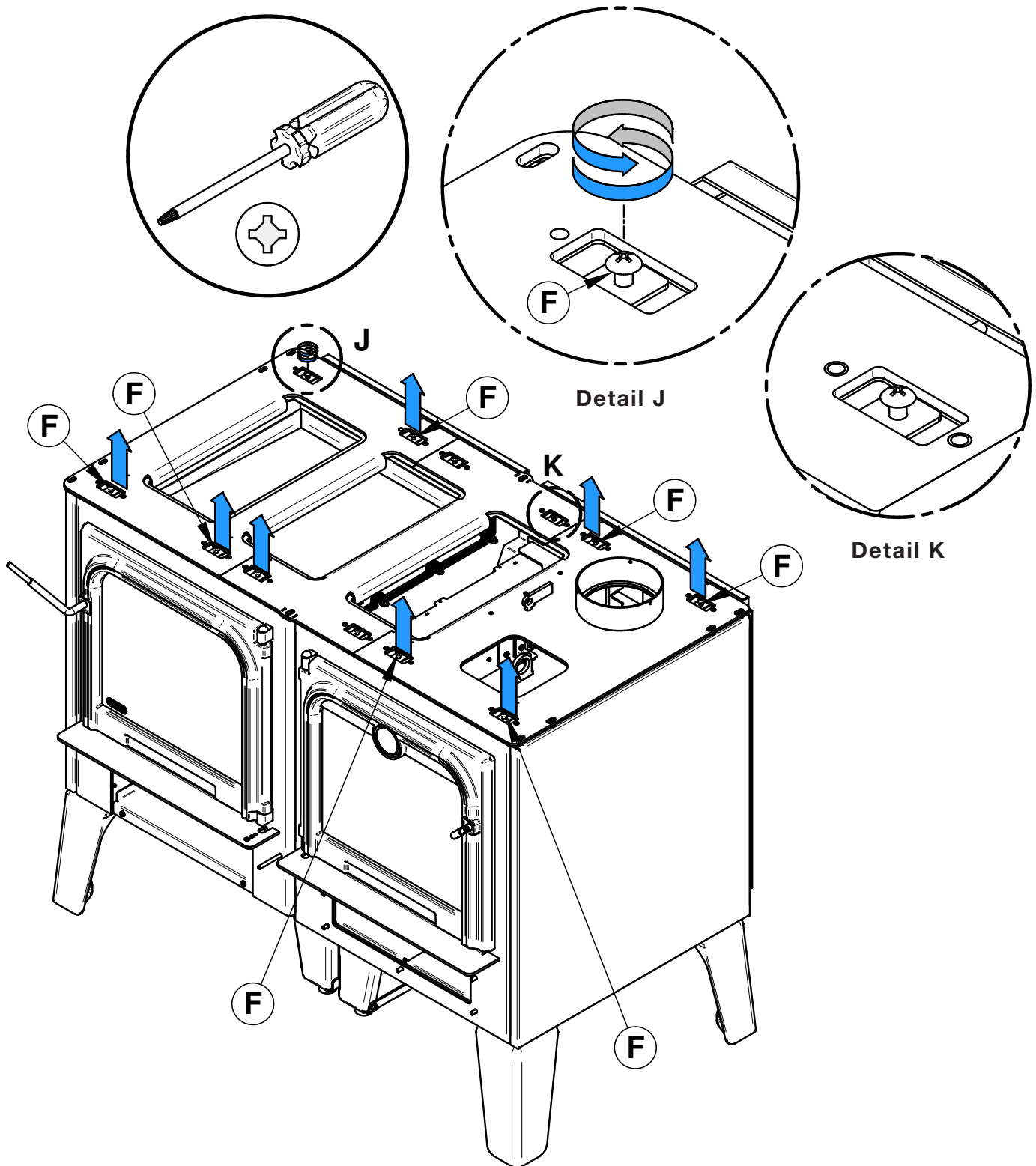
#30255 (4x)  
1/4 - 20 X 1"  
Vis / Screw

#PL75281 (4x)  
Plaque rectangulaire  
Washer rectangular

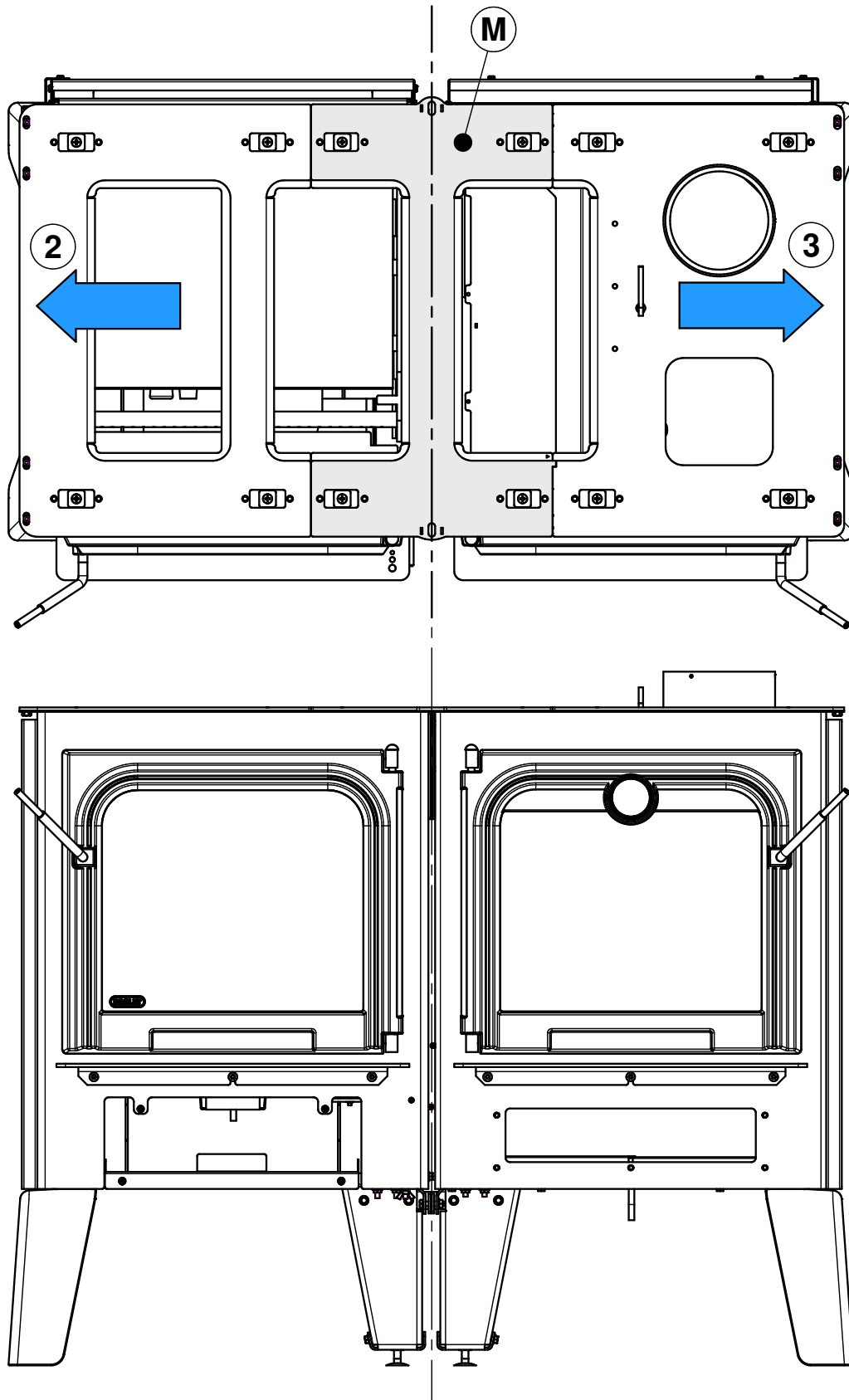


### 6.3 Desserrer les vis du dessus pour permettre de modifier le positionnement.

Loosen the top screws to allow the positioning to be modified.

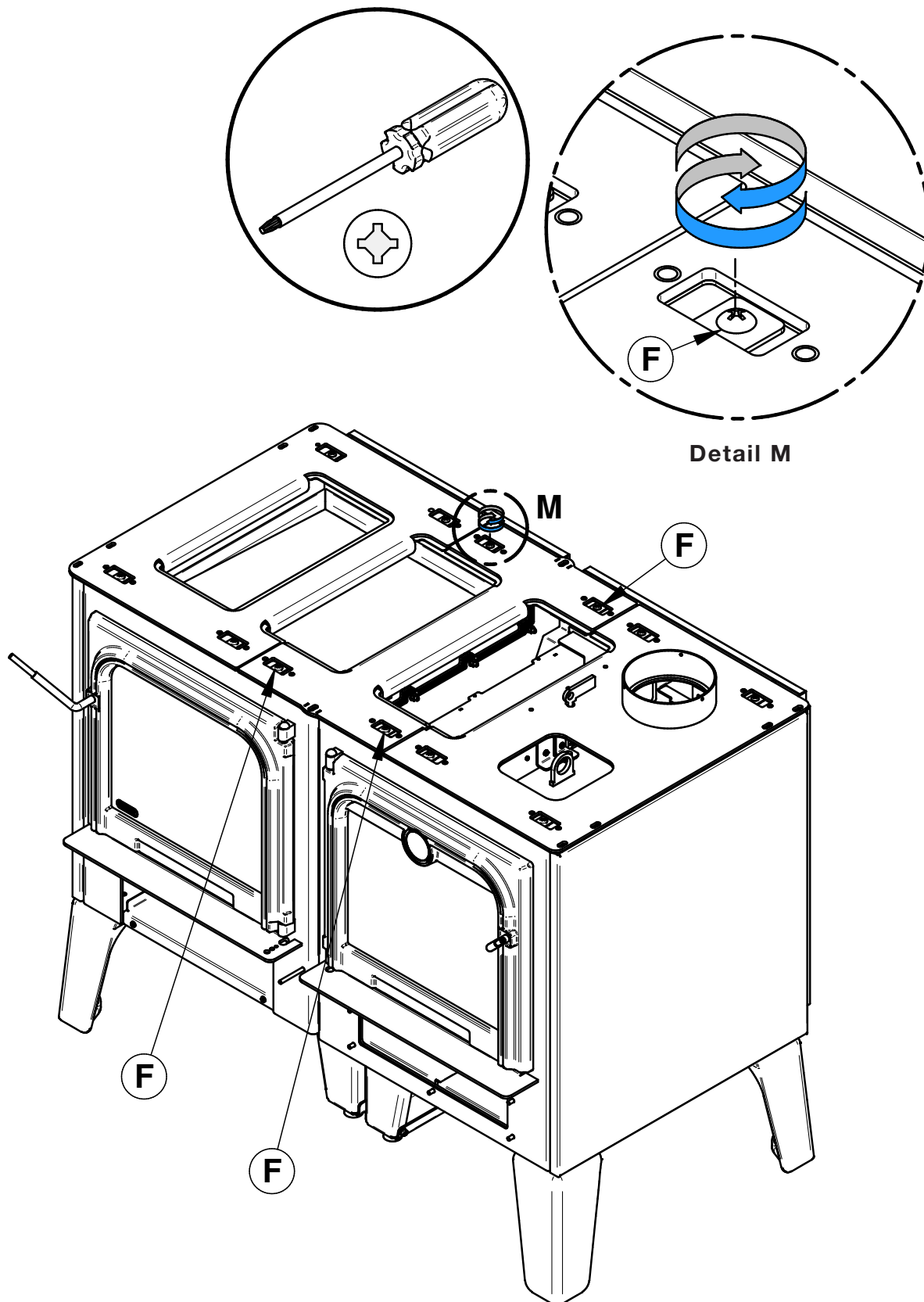


- 6.4 Centrer la portion centrale du dessus (M) avec les deux caissons, déplacer le dessus gauche (2) et droite (3) dans le sens de la flèche.  
Center the center part of the top (M) on the two boxes, move the top left (2) and right (3) in the direction of the arrow.

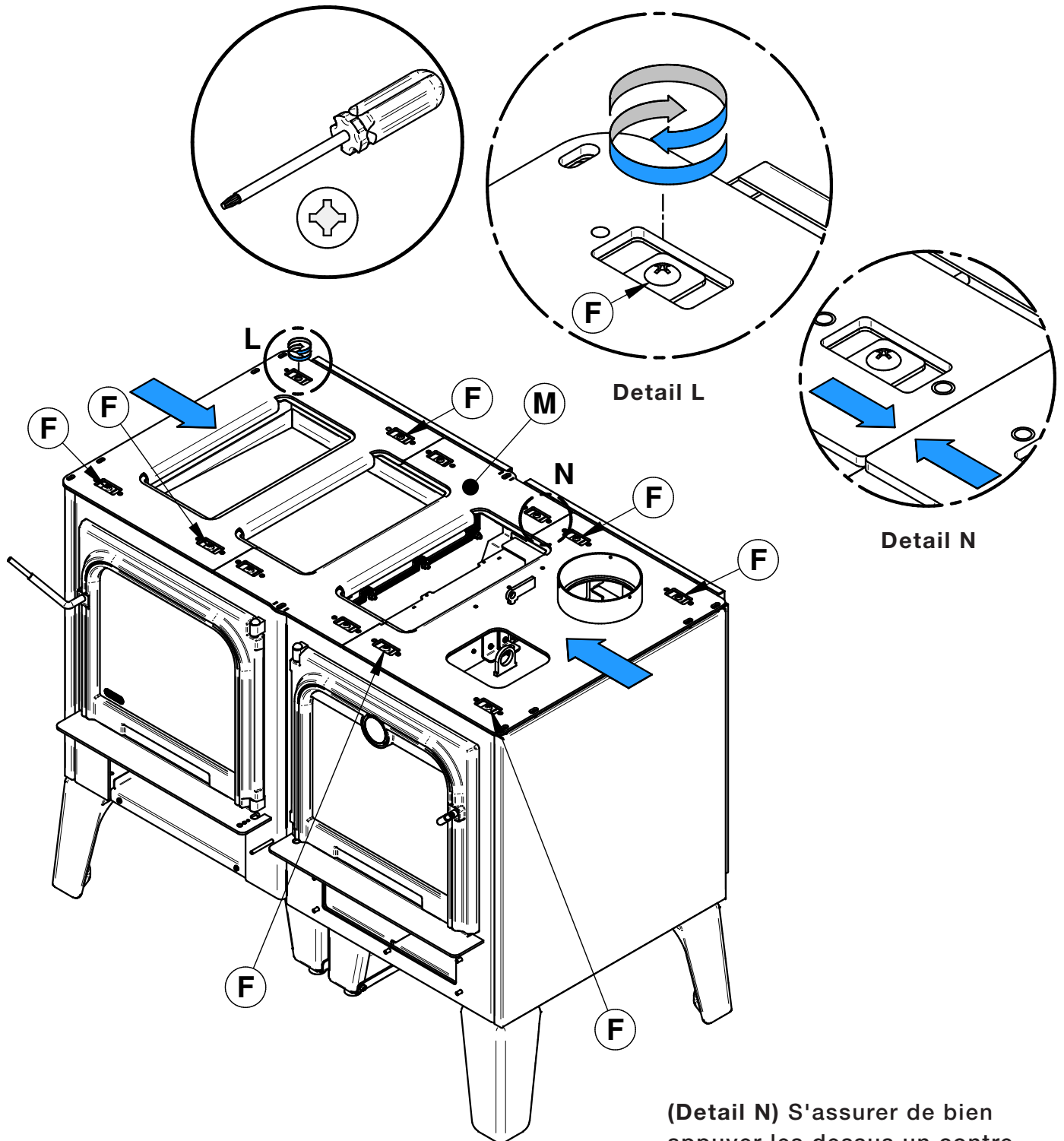




**6.5 Une fois la portion centrale bien positionnée, serrer les 4 vis (F).**  
Once the central part is well positioned, tighten the 4 screws (F).



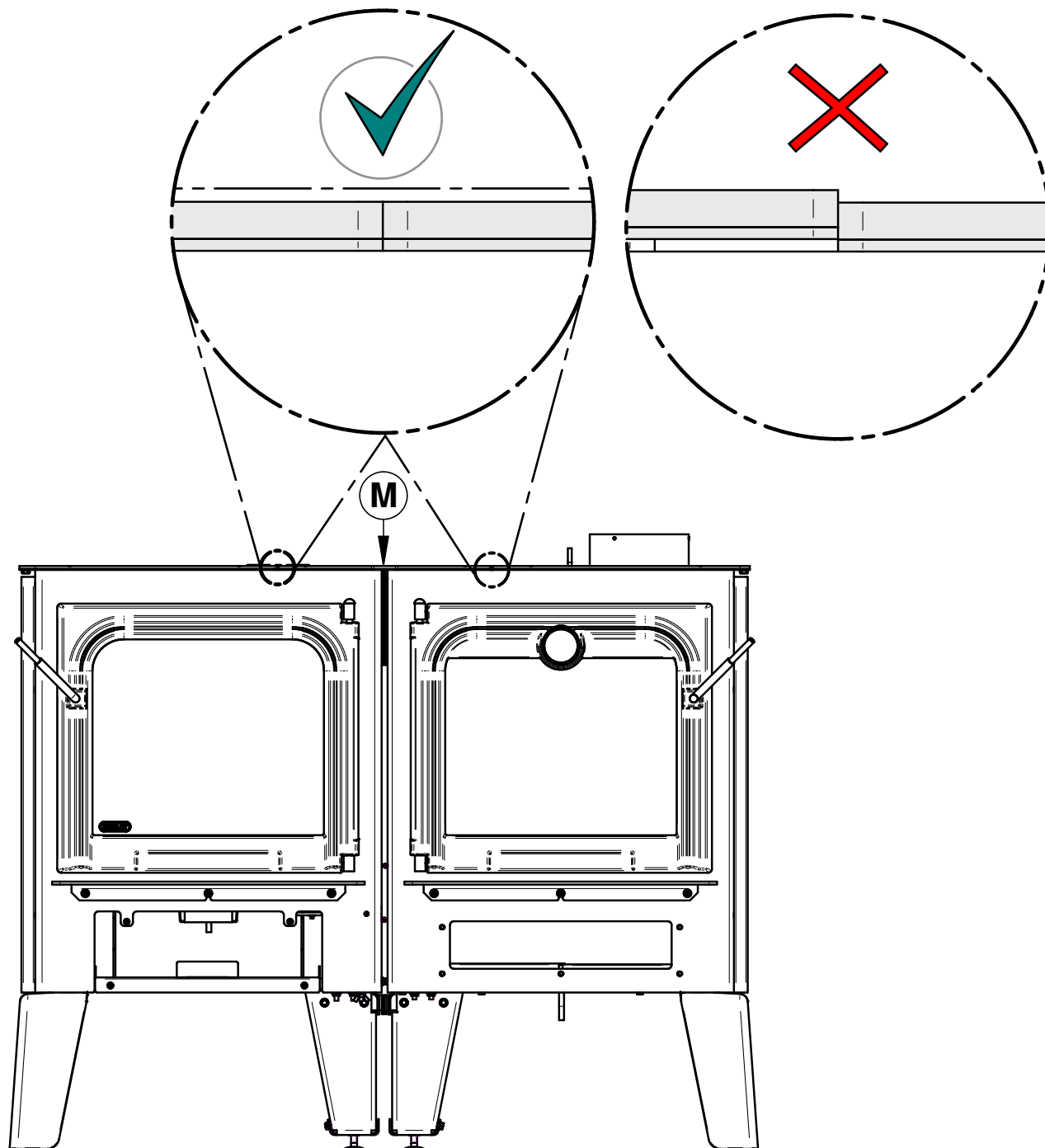
- 6.6 Appuyer le dessus gauche et droite sur la portion centrale (M) et serrer les vis (F).**  
 Press the top left and right on the central part (M) and tighten the screws (F).

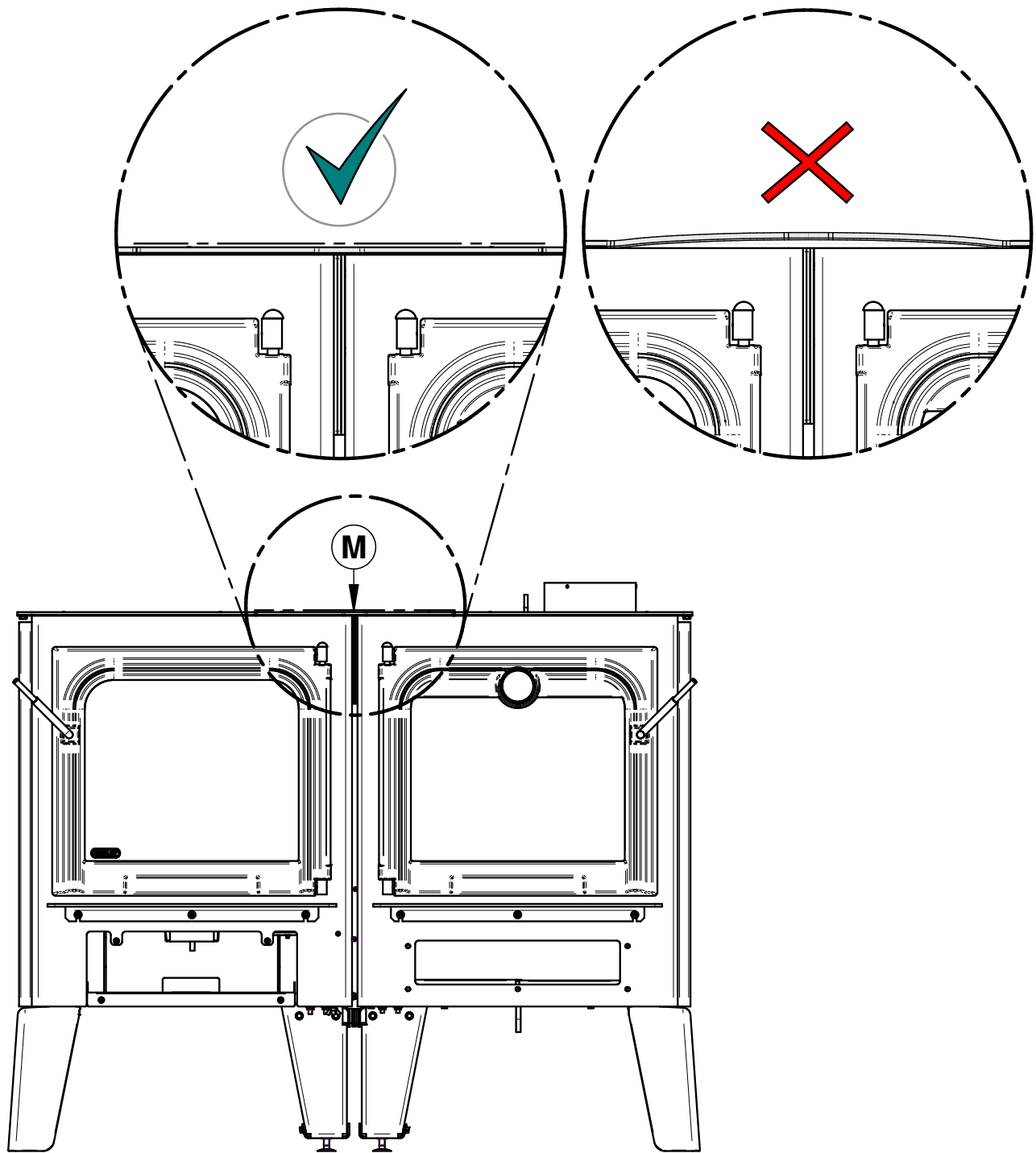


**(Detail N) S'assurer de bien appuyer les dessus un contre l'autre.**

**(Detail N) Make sure to press the tops together.**

- 6.7 Il est important d'ajuster les dessus au même niveau en se servant de la portion centrale (M) comme référence.  
It is important to adjust the tops to the same level using the central part (M) part as a reference.



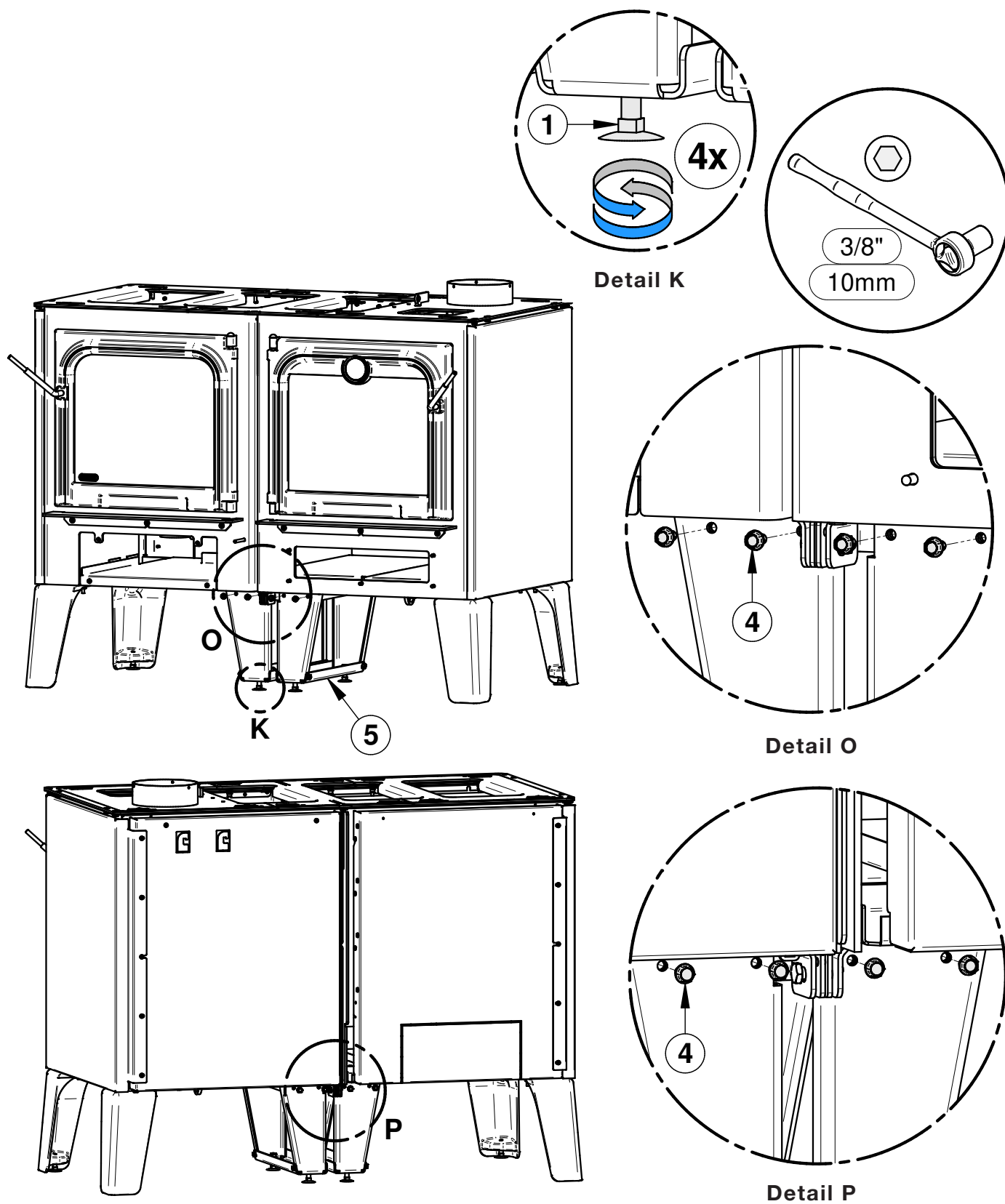


## 7. Retrait des pattes temporaires

Remove the temporary legs

### 7.1 Visser les boulons éleveurs (1) et dévisser les 8 vis (4).

Screw the elevator bolts (1) and unscrew the 8 screws (4).

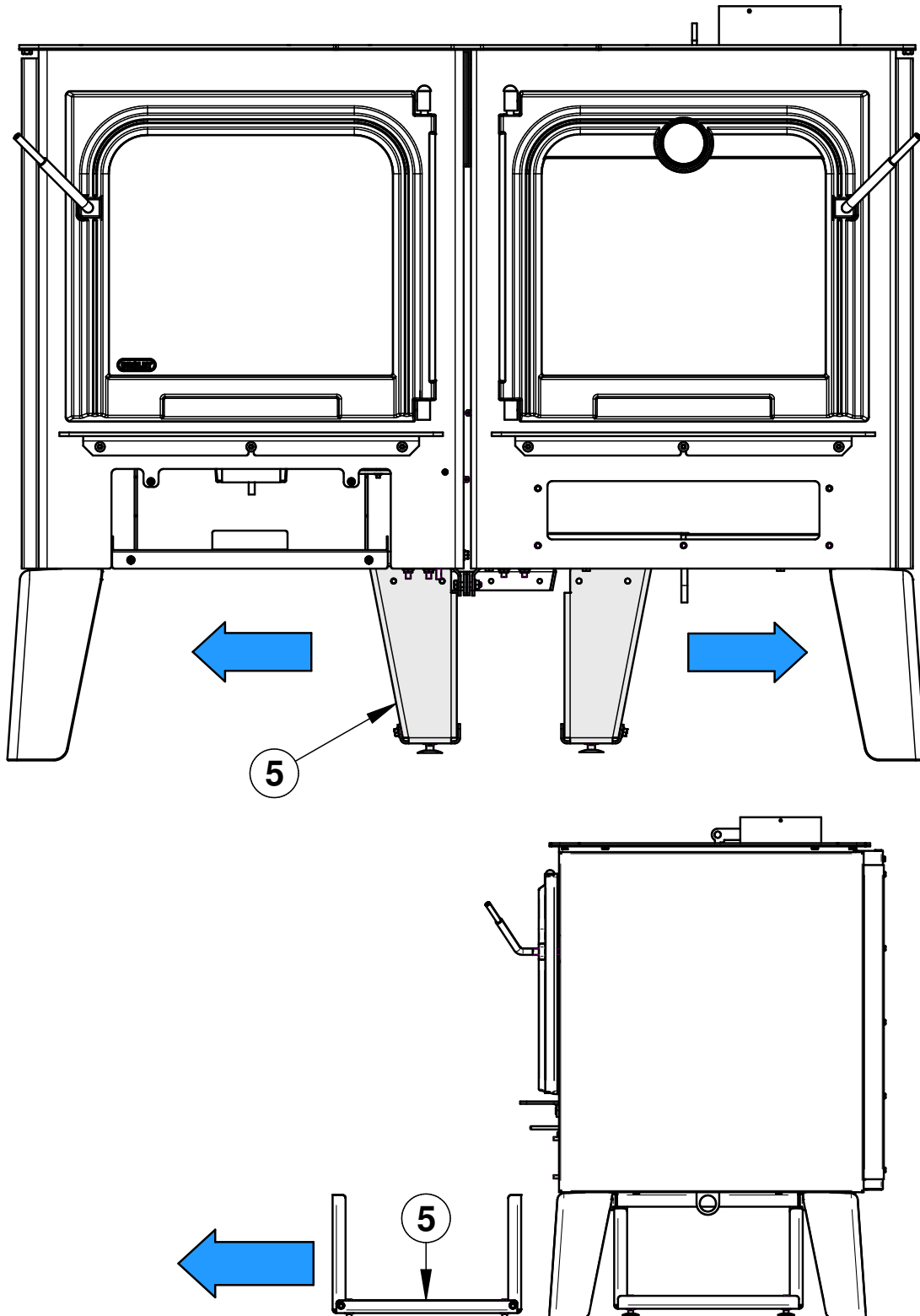


**7.2 Pour enlever les pattes temporaires (5), tirer dans le sens de la flèche et sortir les pattes de l'avant ou de l'arrière de la cuisinière.**

To remove the temporary legs (5), pull in the direction of the arrow and pull out the tabs from the front or back of the cookstove.

**Note: Il n'est pas obligatoire d'enlever les pattes temporaires pour utiliser la cuisinière.**

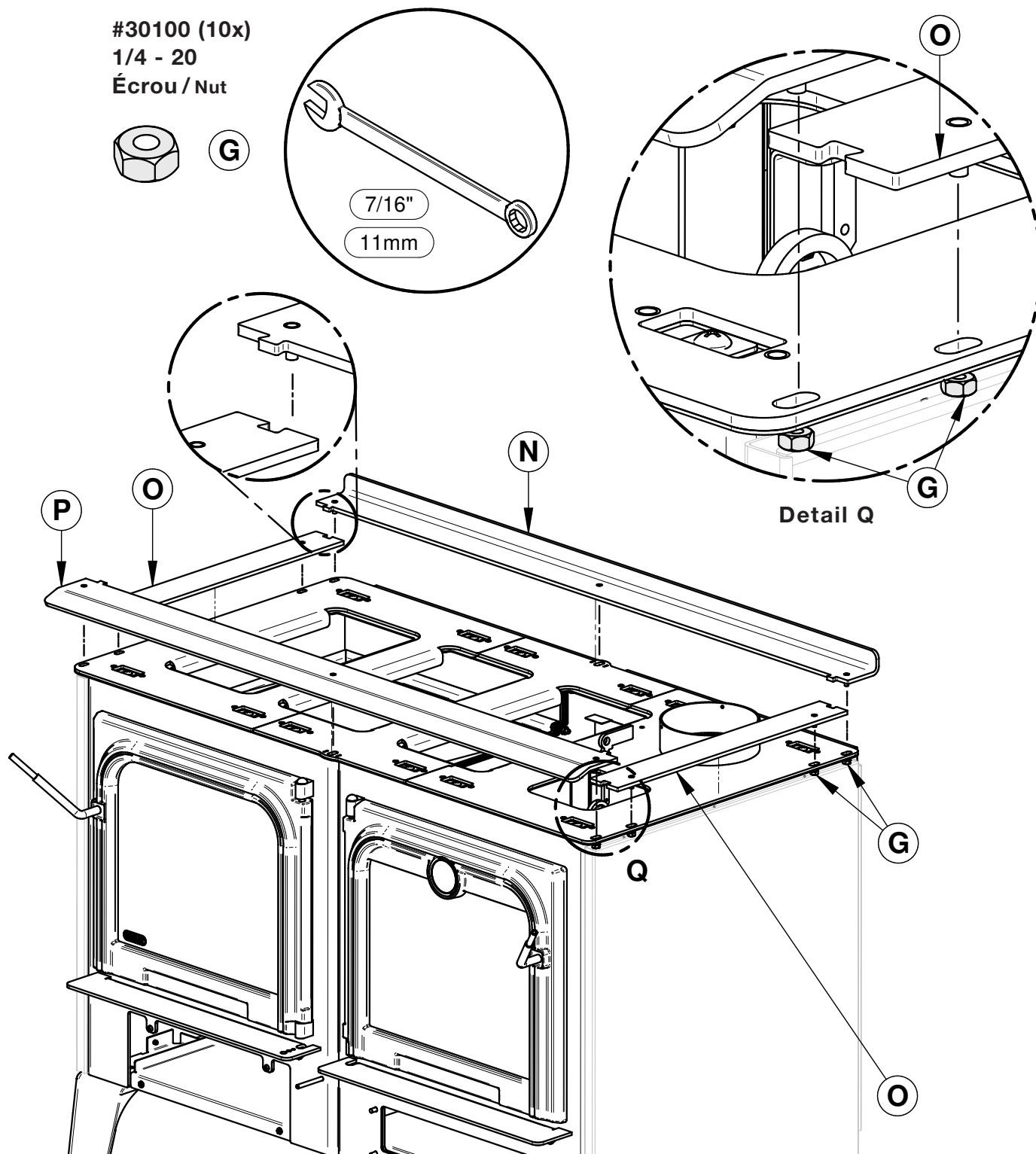
It is not necessary to remove the temporary legs to use the cookstove.



## 8. Assemblage du dessus

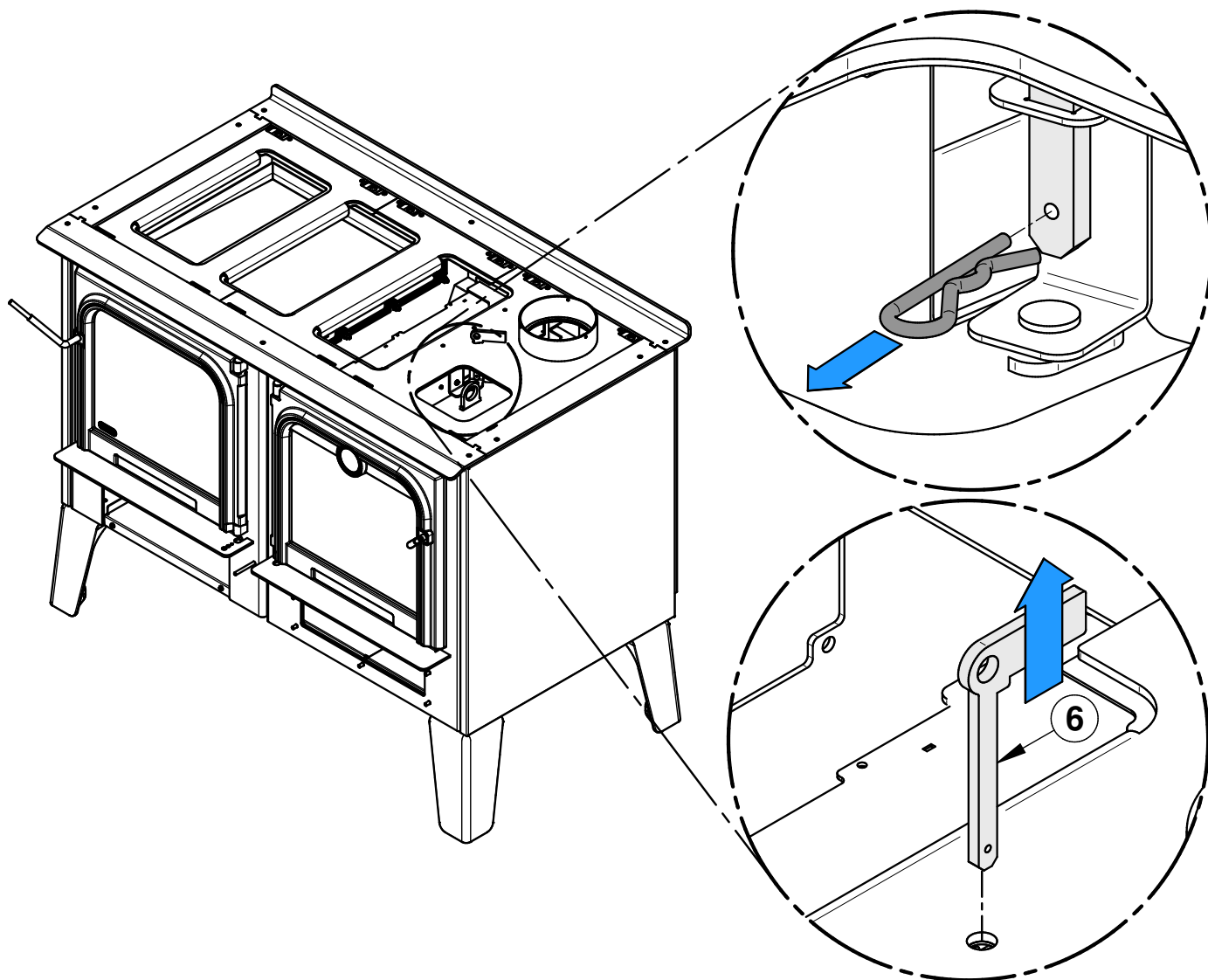
### Top assembly

- 8.1 Installer les moulures du dessus (N-O-P). Ne serrez pas complètement les écrous (G).  
Install top moldings (N-O-P). Do not fully tighten nuts (G).



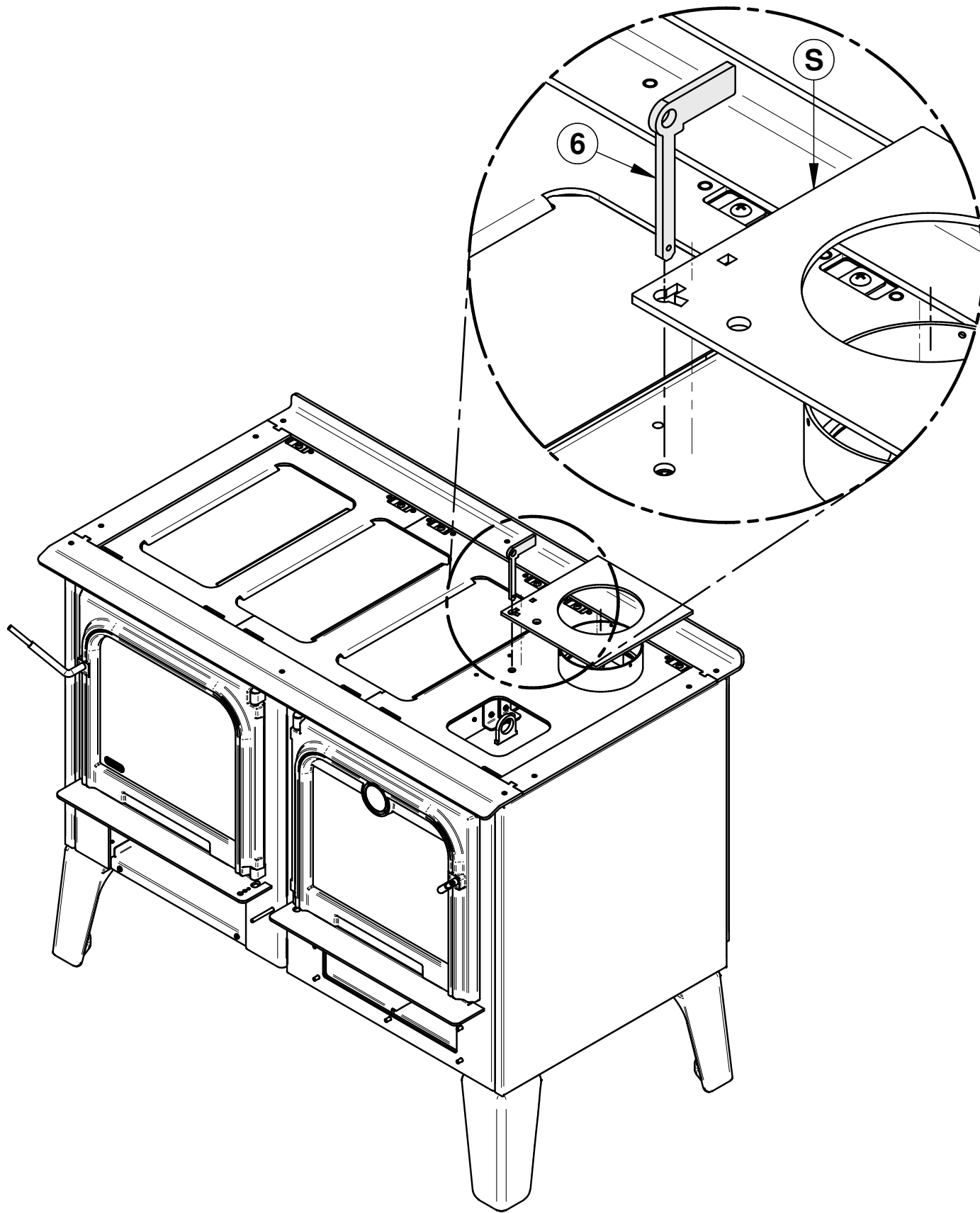
**8.2 Enlever la tige de trappe d'accès (6) pour l'installation des plaques de cuisson.**

Remove access hatch rod (6) for installation of cooking plates.

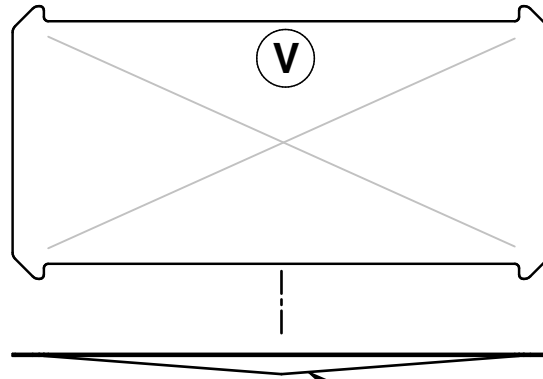




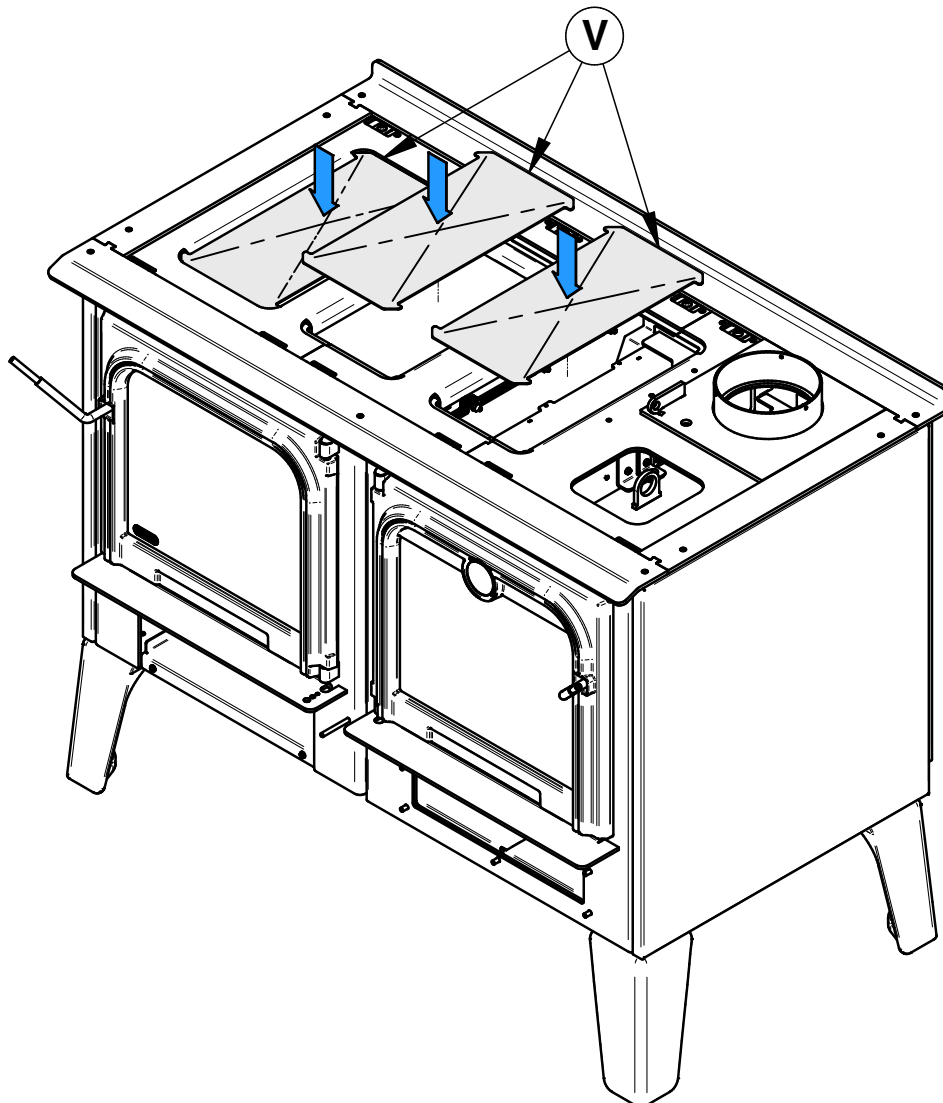
**8.3** Installer la plaque de dessus (S) et réinstaller la tige de trappe d'accès (6). (Faire les étapes inverses de la page précédente.)  
Install the top plate (S) and reinstall access hatch rod (6).  
(Do the reverse steps of the previous page.)

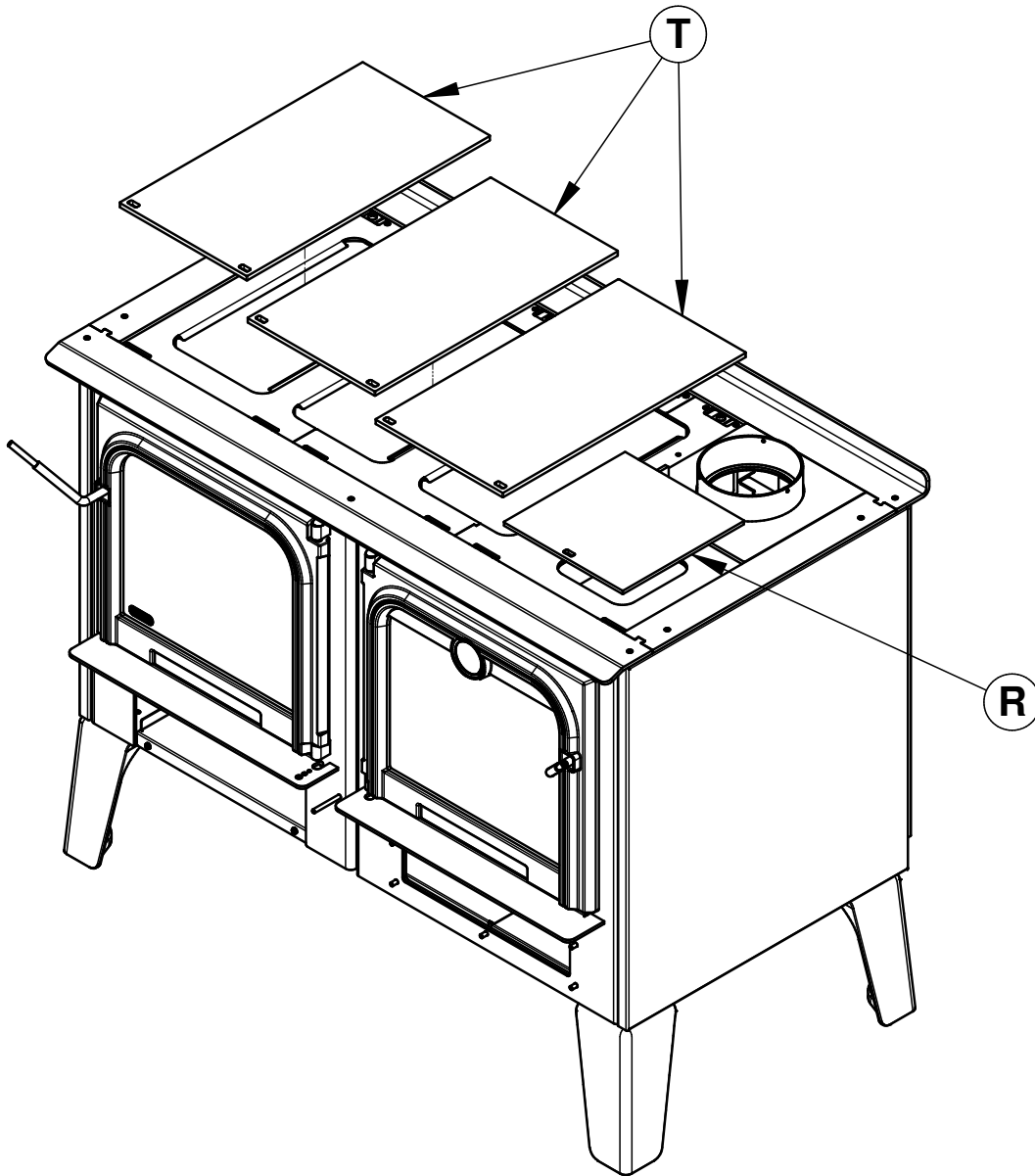


- 8.4 Installer les protecteurs de plaques de cuisson (V); la croix de Saint-André vers le bas. Ensuite, déposer les plaques de cuisson (R-T).  
Install plate protectors (V); cross of Saint-Andrew down, then place the cooking plates (R-T).

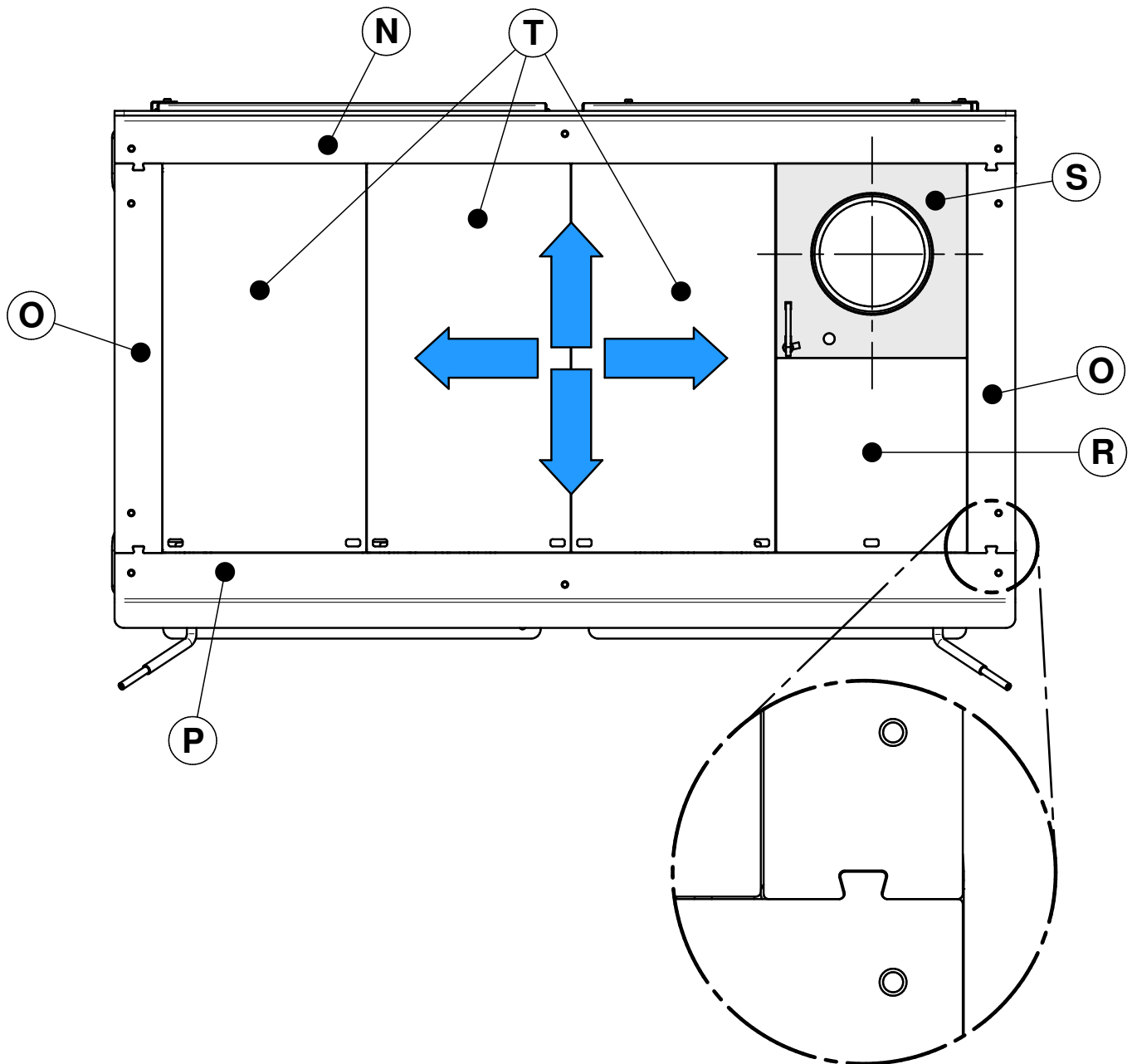


Croix de Saint-André vers le bas  
Cross of Saint-Andrew down.

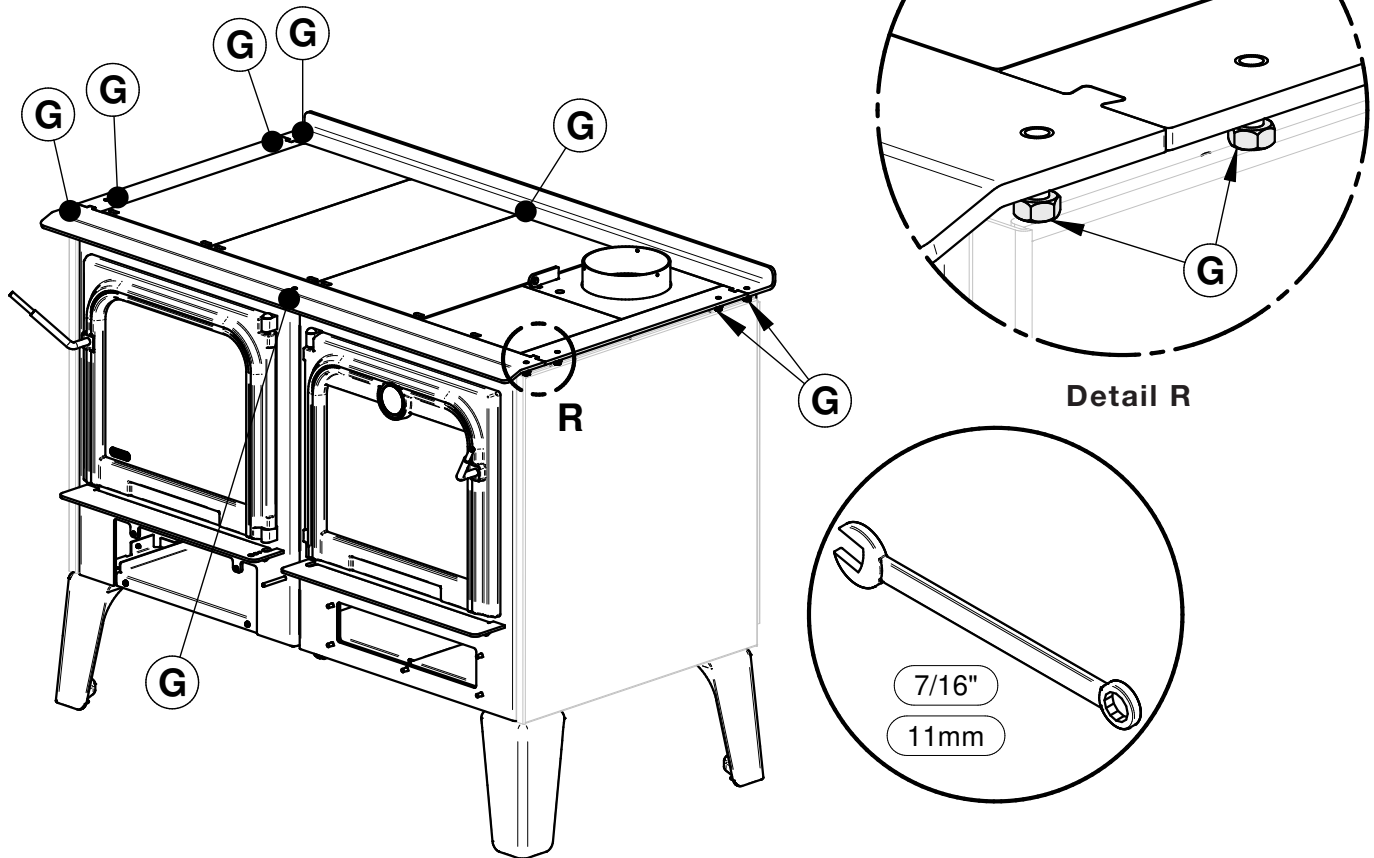




- 8.5 Centrer la plaque de dessus (S) avec la buse de cheminée. Positionner les plaques de cuisson (R-T) et les moulures (P-O-N) en utilisant la plaque de dessus (S) comme référence.  
Cette partie nécessite du temps pour avoir un ajustement parfait.  
Center the top plate (S) with the flue collar. Position the cooking plates (R-T) and the moldings (P-O-N) using the top plate (S) as a reference.  
This part requires time to get a perfect fit.



**8.6 Une fois le dessus positionné, serrer les 10 boulons (G).**  
Tighten the 10 bolts (G) when the top adjustment is done.

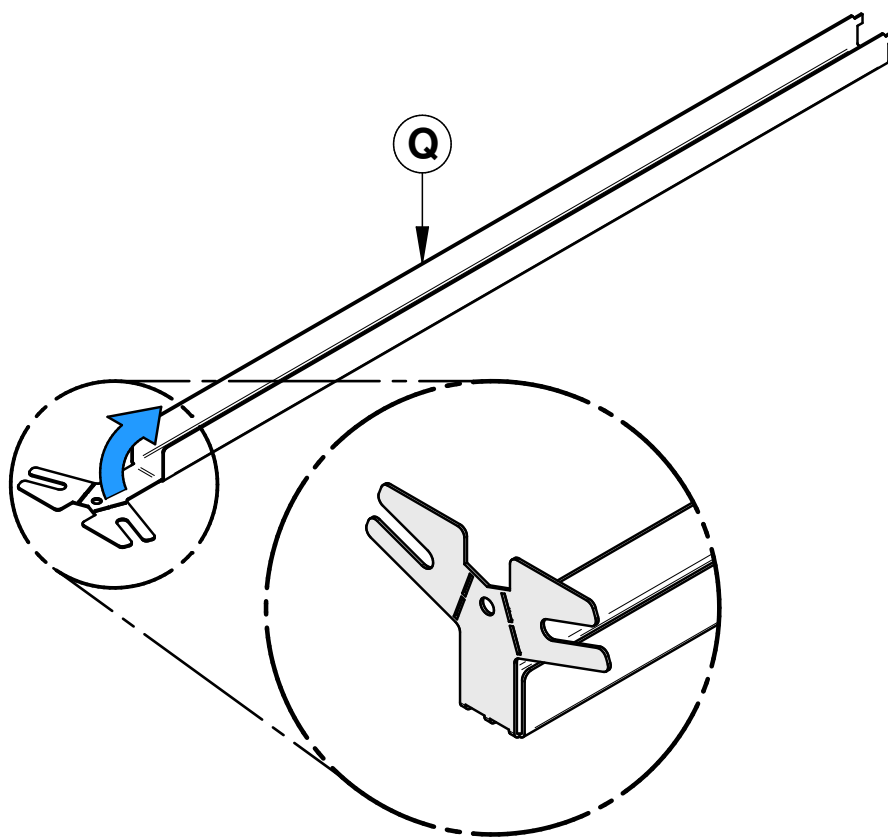


## 8.7 Installation des moulures décoratives.

Installation of decorative moldings.

### 8.7.1 *Plier à la main les moulures décoratives (Q).*

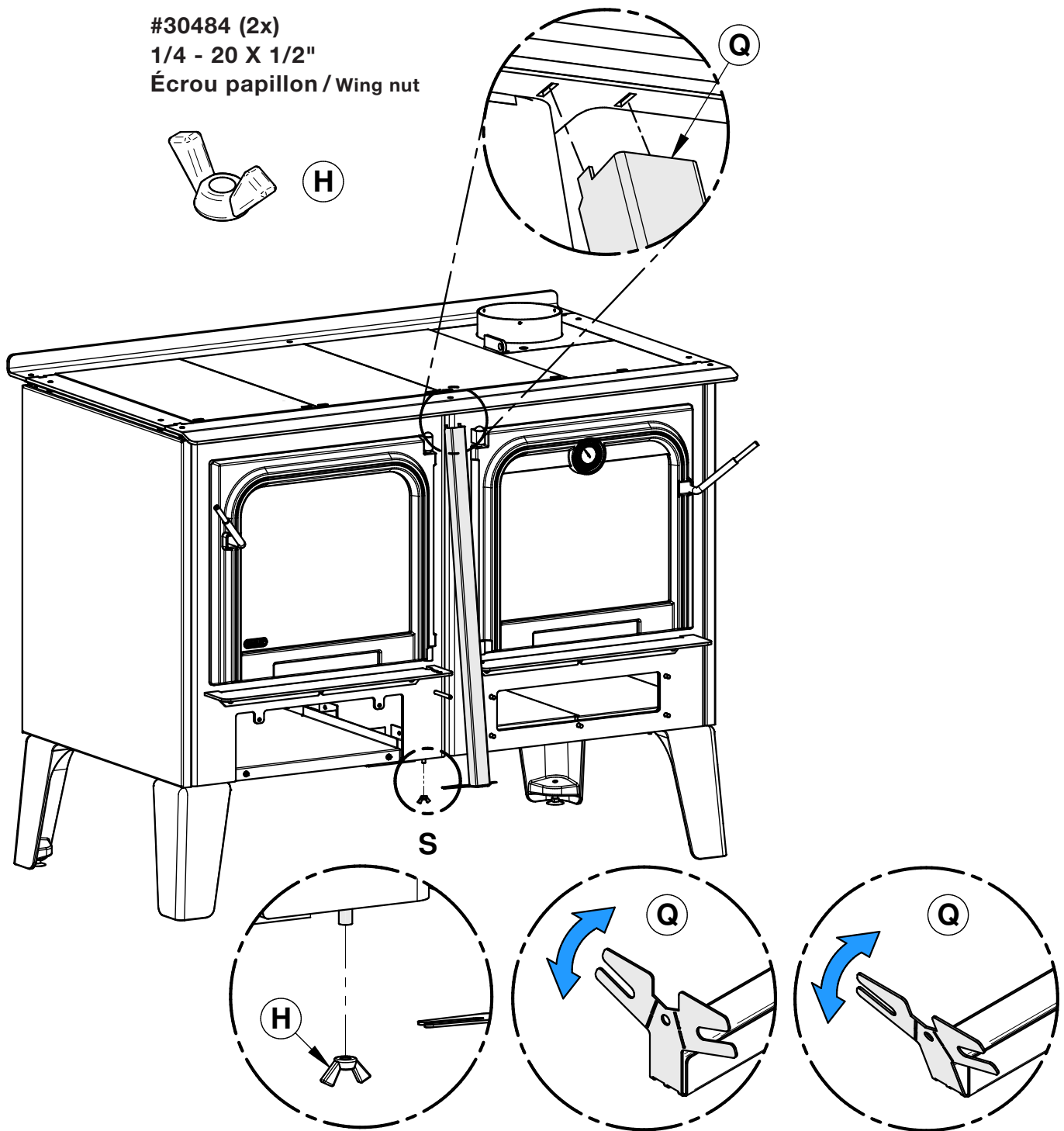
Fold by hand the decorative moldings (Q).



8.7.2 *Installer la moulure avant et arrière du produit (Q) à l'aide de l'écrou papillon (H).*

Install the front and rear molding of the product (Q) using wing nut (H).

#30484 (2x)  
1/4 - 20 X 1/2"  
Écrou papillon / Wing nut

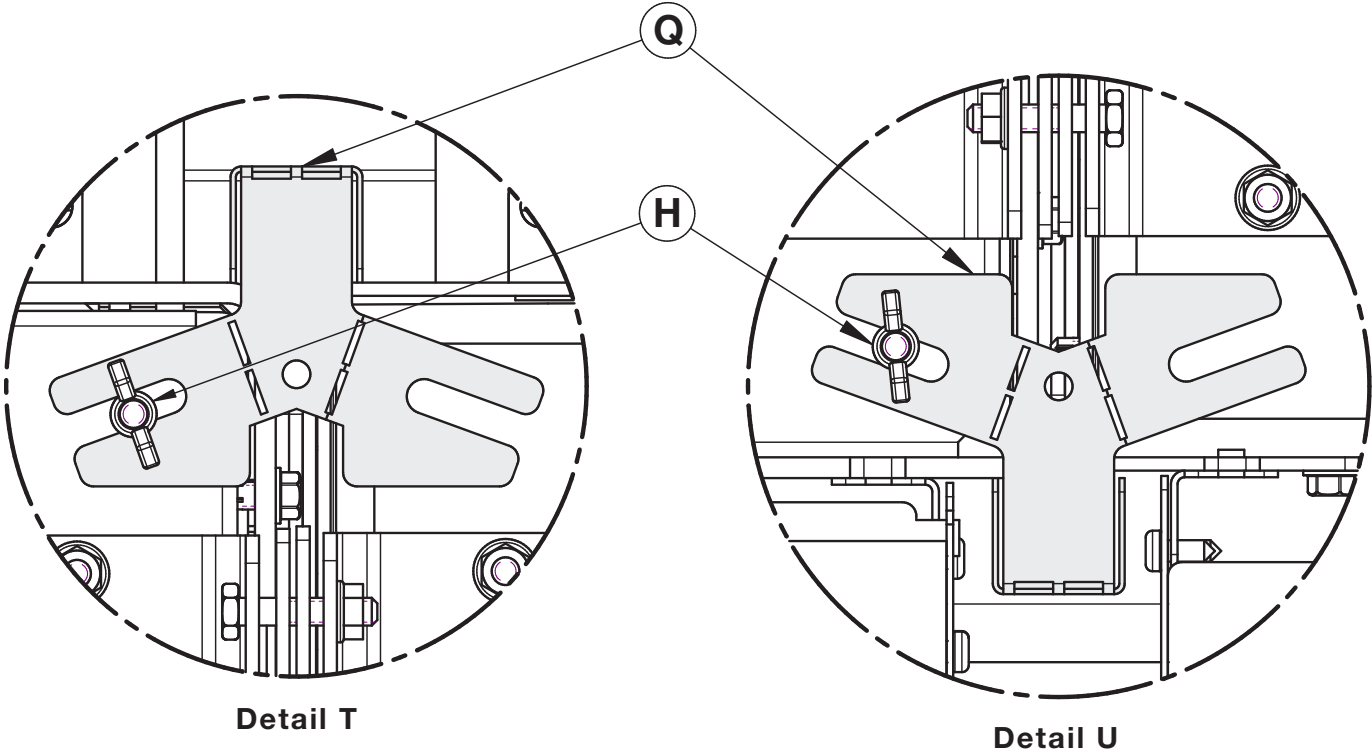
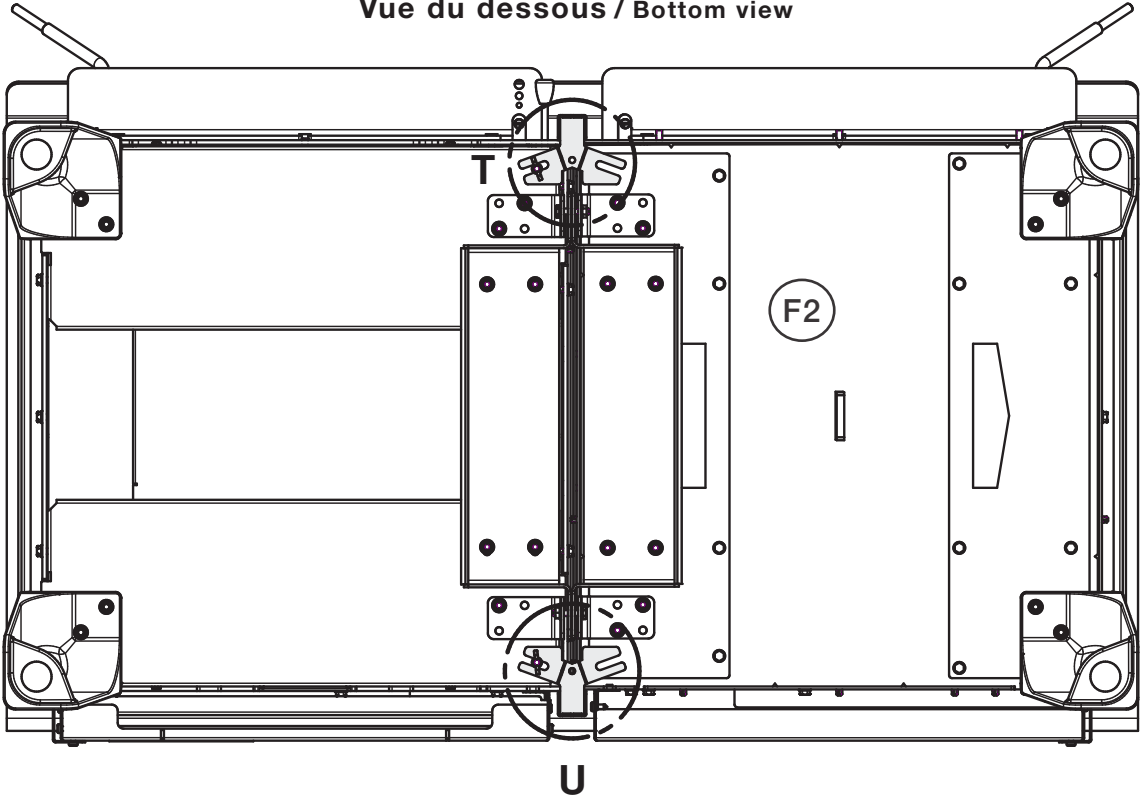


Detail S

**Il est possible que vous deviez jouer avec le pli de la moulure (Q) pour aider à l'insérer avec le boulon sous la cuisinière.**

You may have to play with the fold of the molding (Q) to help to insert it with the bolt under the cookstove.

Vue du dessous / Bottom view





## 9. Assemblage de finition

### Finishing assembly

#### 9.1 Assembler le tiroir à cendres et la porte d'accès.

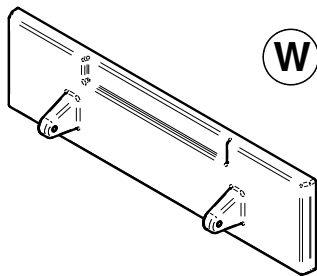
Assemble Ash Drawer and Access Door.

**PL24382 (2x)**  
**Porte d'accès**  
Access door

**#30124 (8x)**  
**8/32" x 5/16"**  
Vis / Screw

**#30256 (4x)**  
**1/4 - 20 X 1 1/4"**  
Vis / Screw

**PL31249 (2x)**  
**Poignée de tiroir**  
Drawer handle



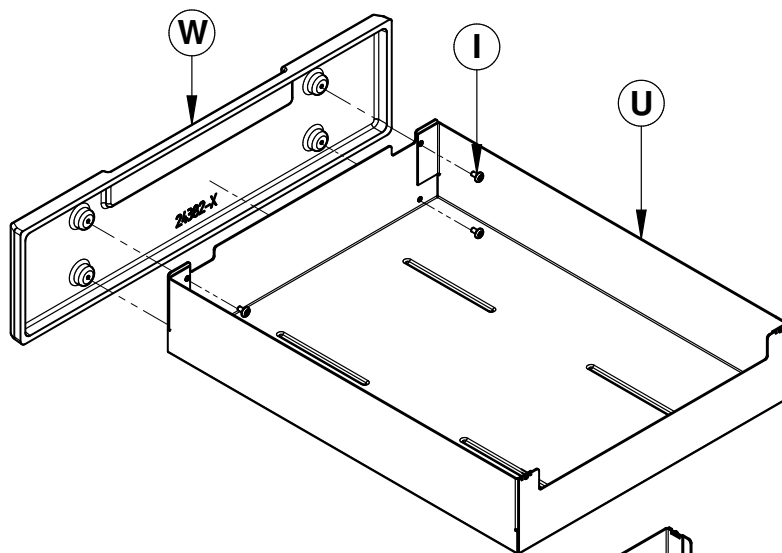
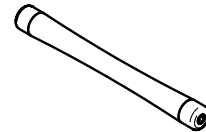
W



I



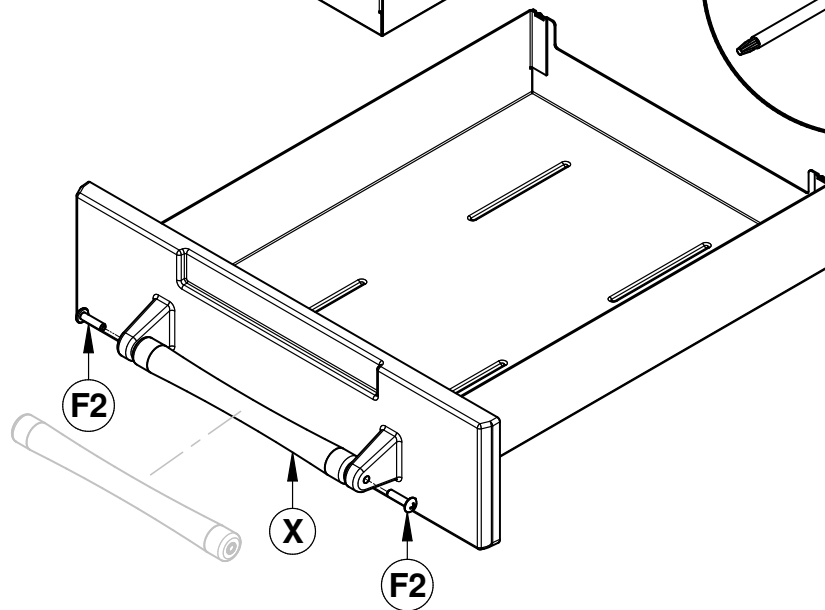
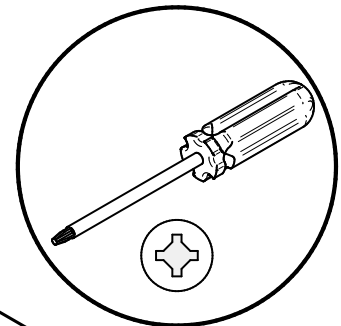
X



W

I

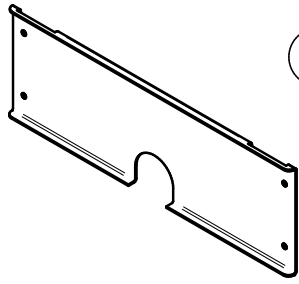
U



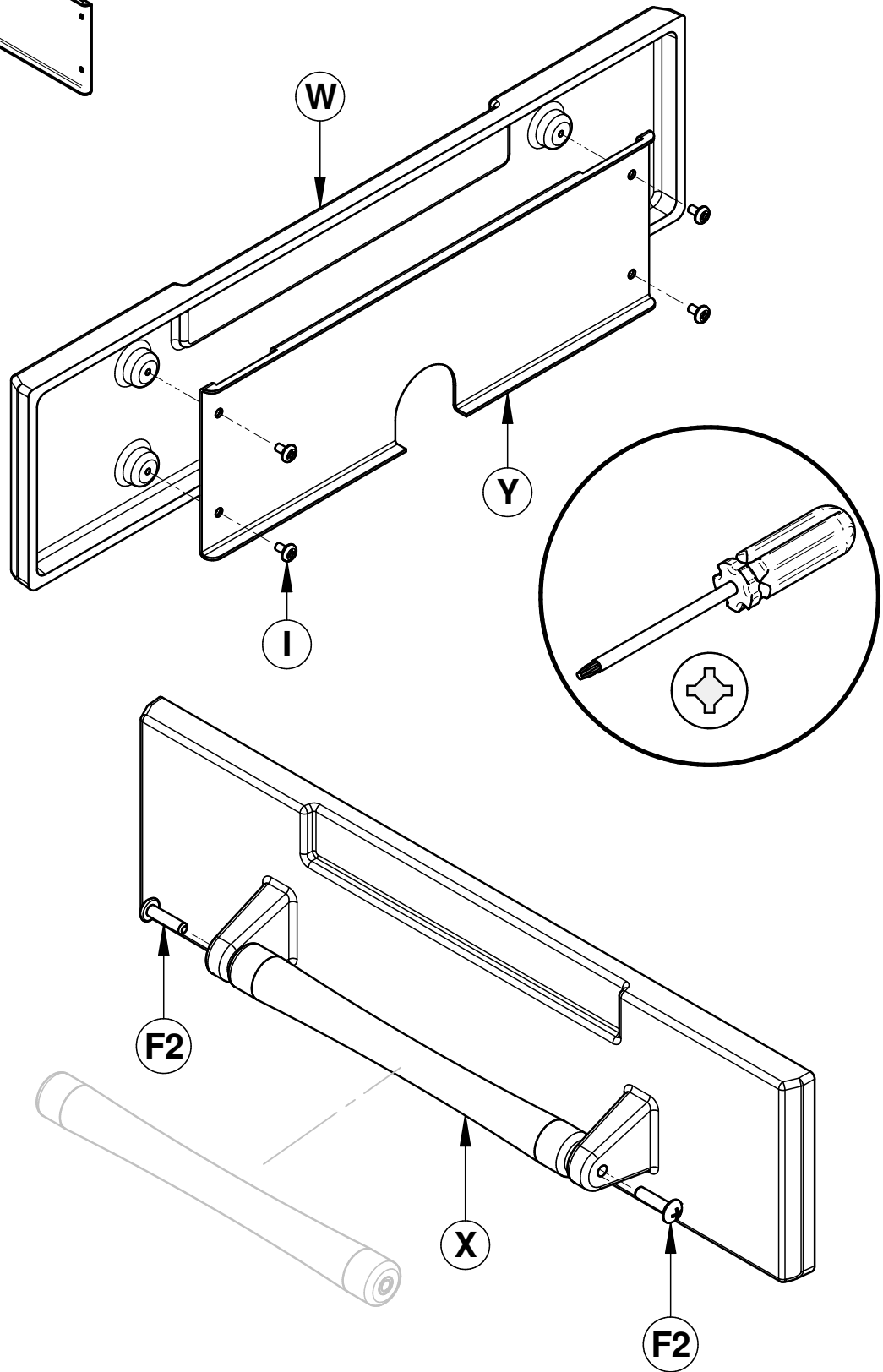
F2

X

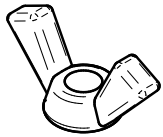
F2



**Y** #PL75292 (1x)  
Support de Porte  
Door bracket

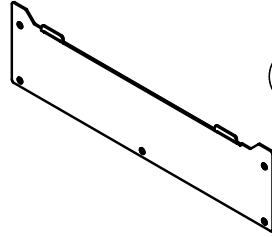


## 9.2 Installation de la trappe d'accès Trap installation



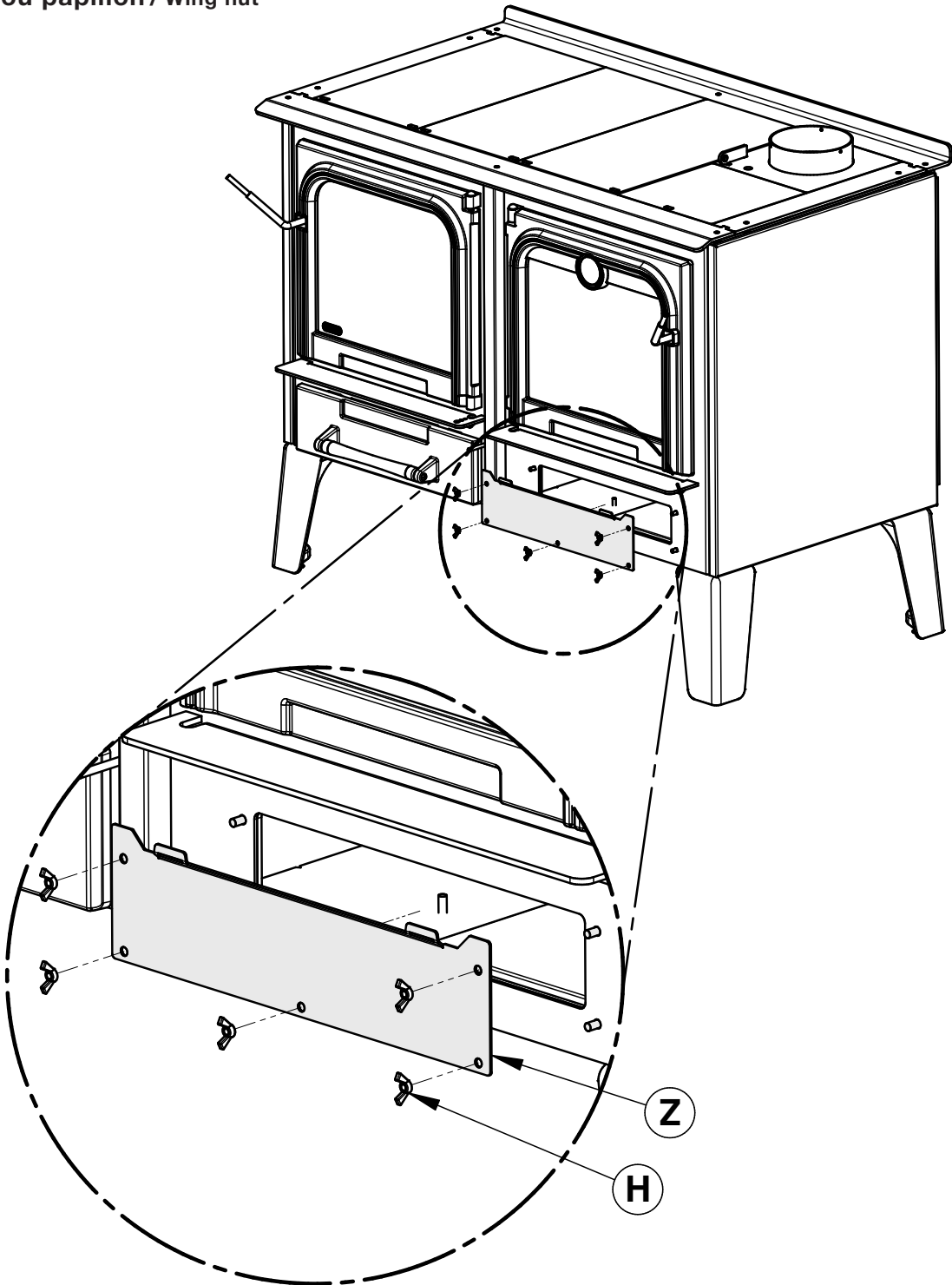
**H**

#30484 (9x)  
1/4 - 20 X 1/2"  
Écrou papillon / Wing nut



**Z**

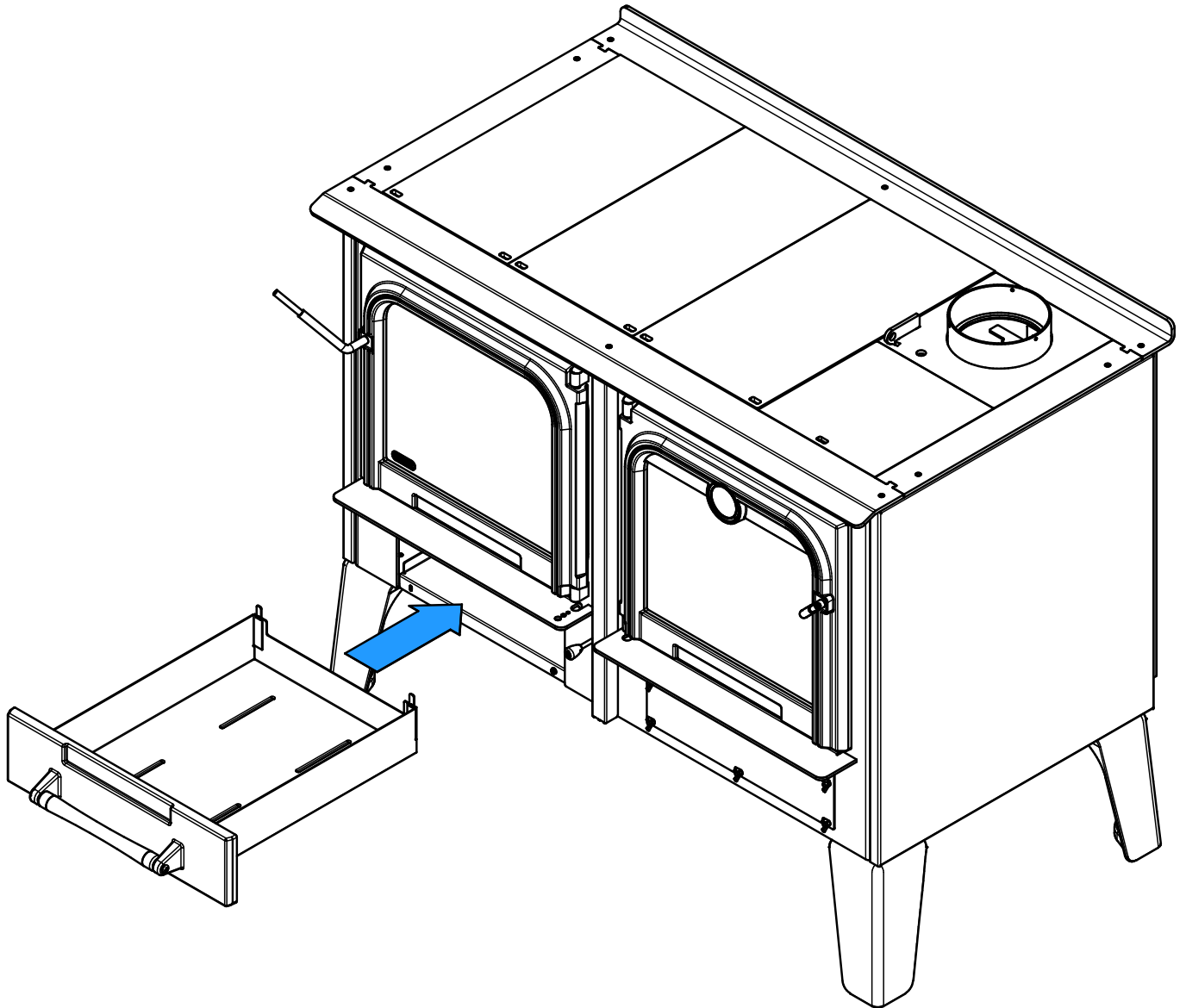
PL75296 (1x)  
Plaque bouchon  
Cap plate

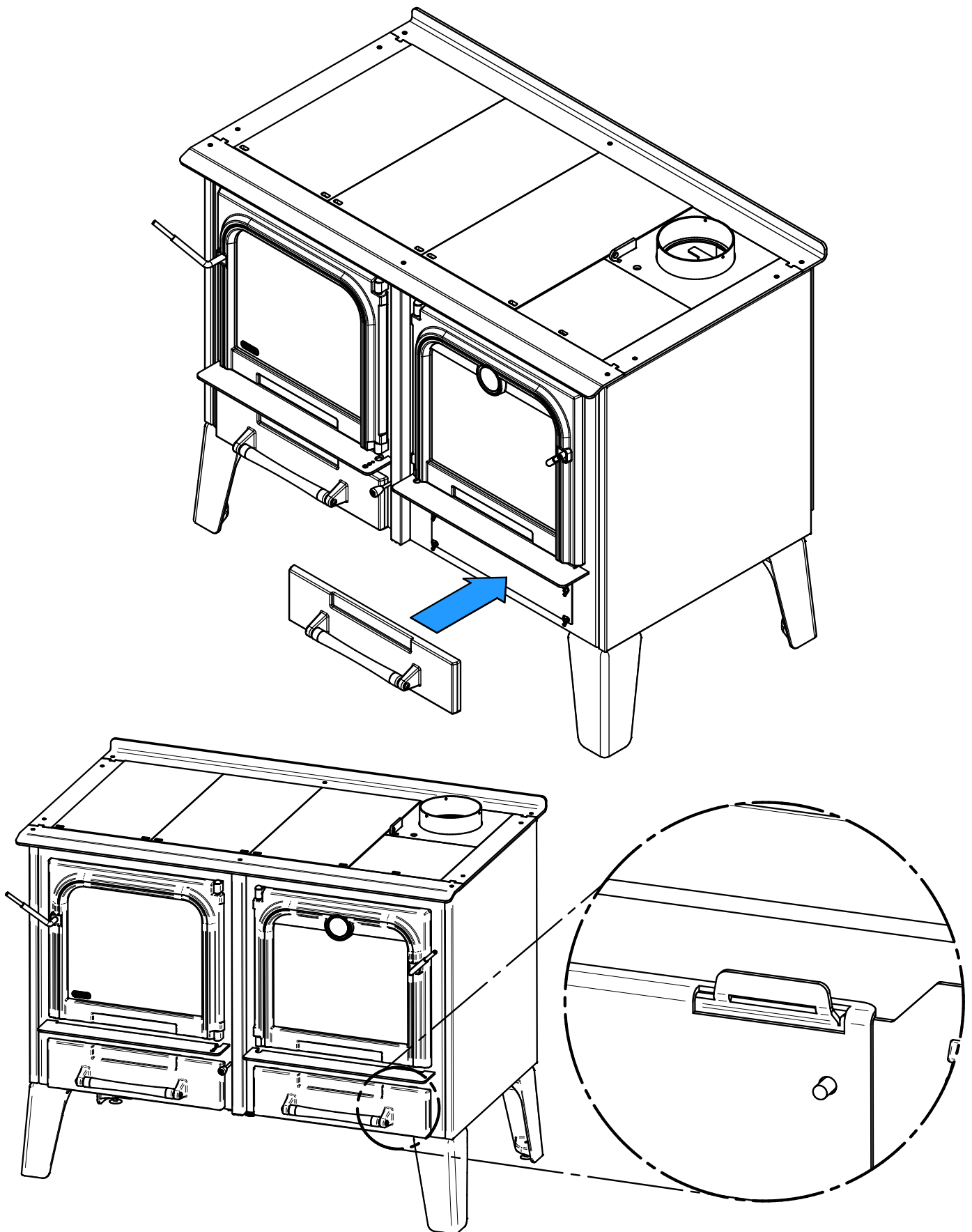


**Z**

**H**

**9.3 Installer le tiroir à cendres et la porte d'accès.**  
Install the ashes drawer and the access door.



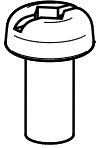


**9.4 Installer les poignées de porte et de la trappe du contrôle d'air.**  
Install door and inlet trap handles.

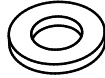
**#30025 (2x)**  
**1/4 - 20 X 1/2"**  
**Vis noire / Black screw**

**#30187 (2x)**  
**1/2"**  
**Rondelle / Washer**

**#31234 (2x)**  
**Poignée de bois**  
**Wooden handle**



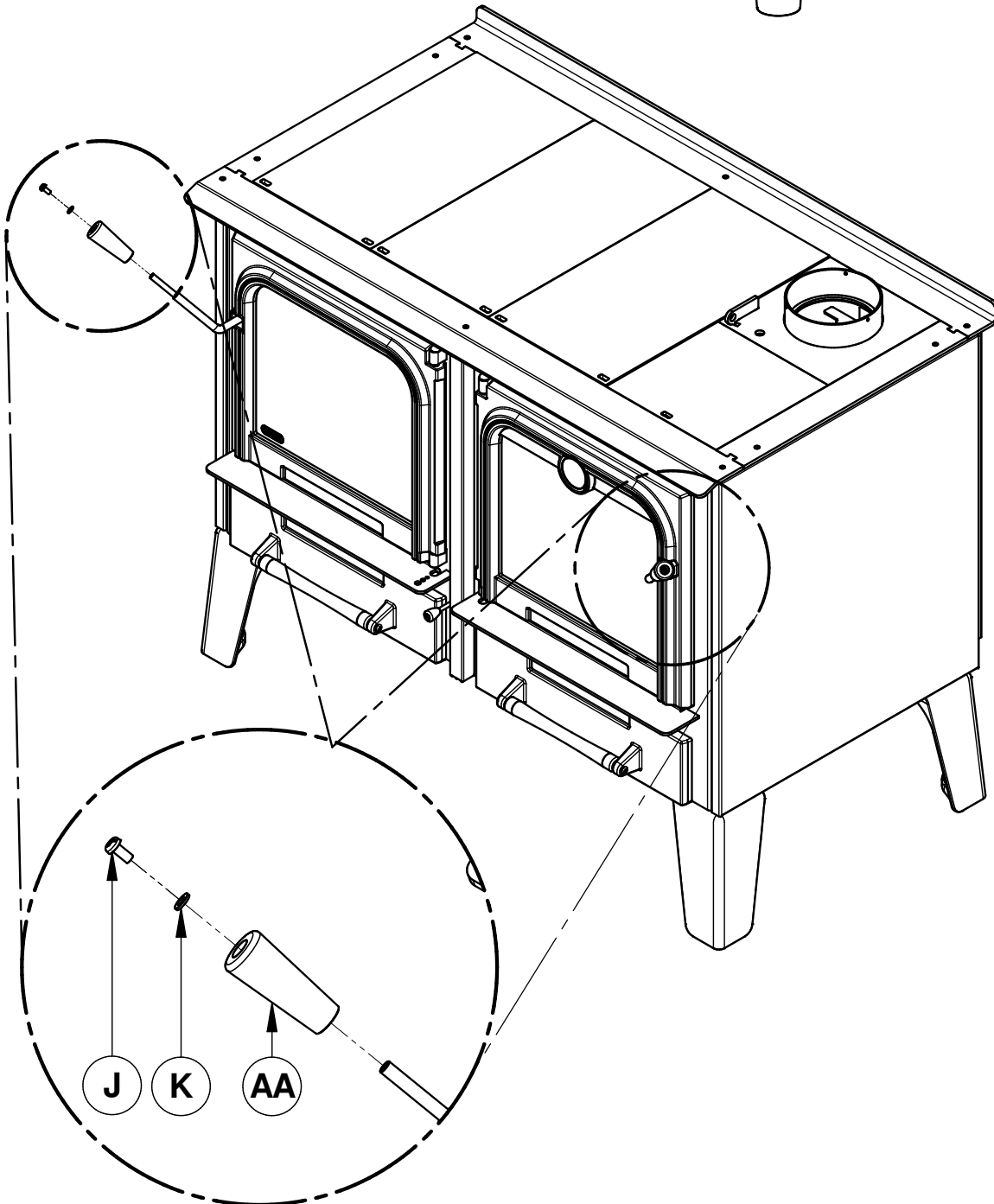
**J**



**K**



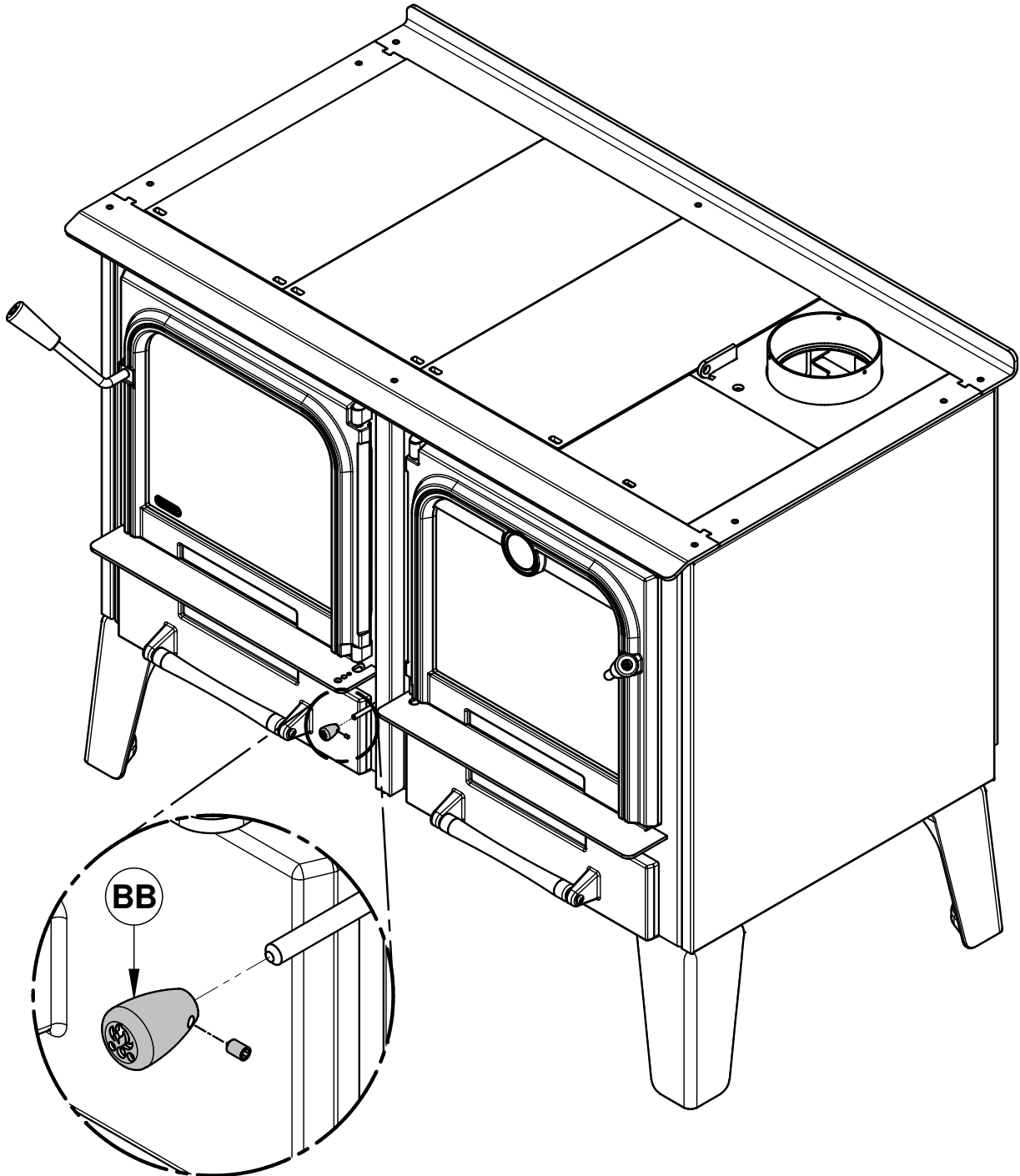
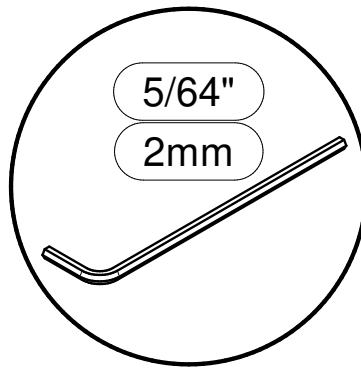
**AA**



#30102 (1x)  
Poignée de contrôle d'air  
Air control handle

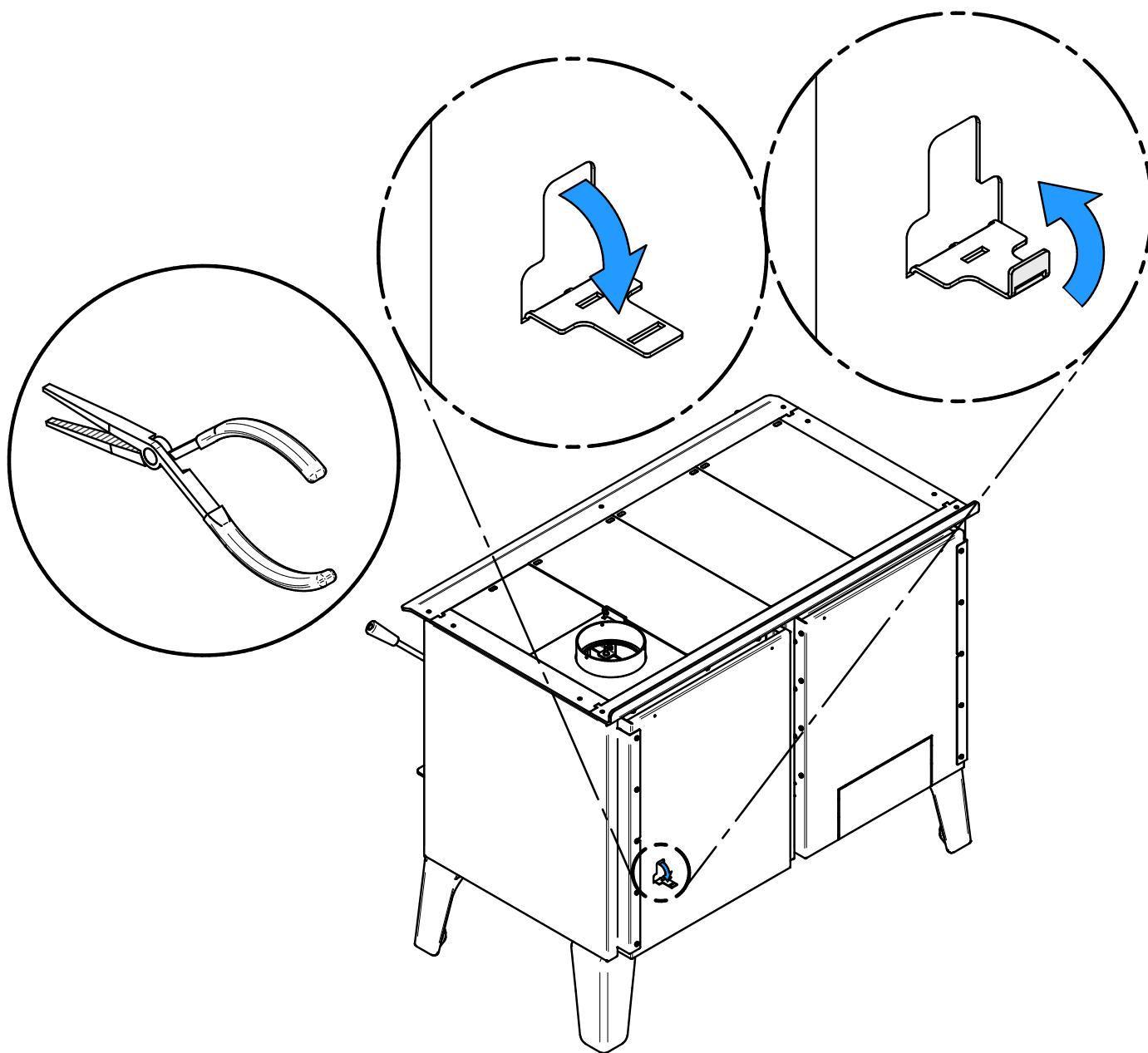


BB

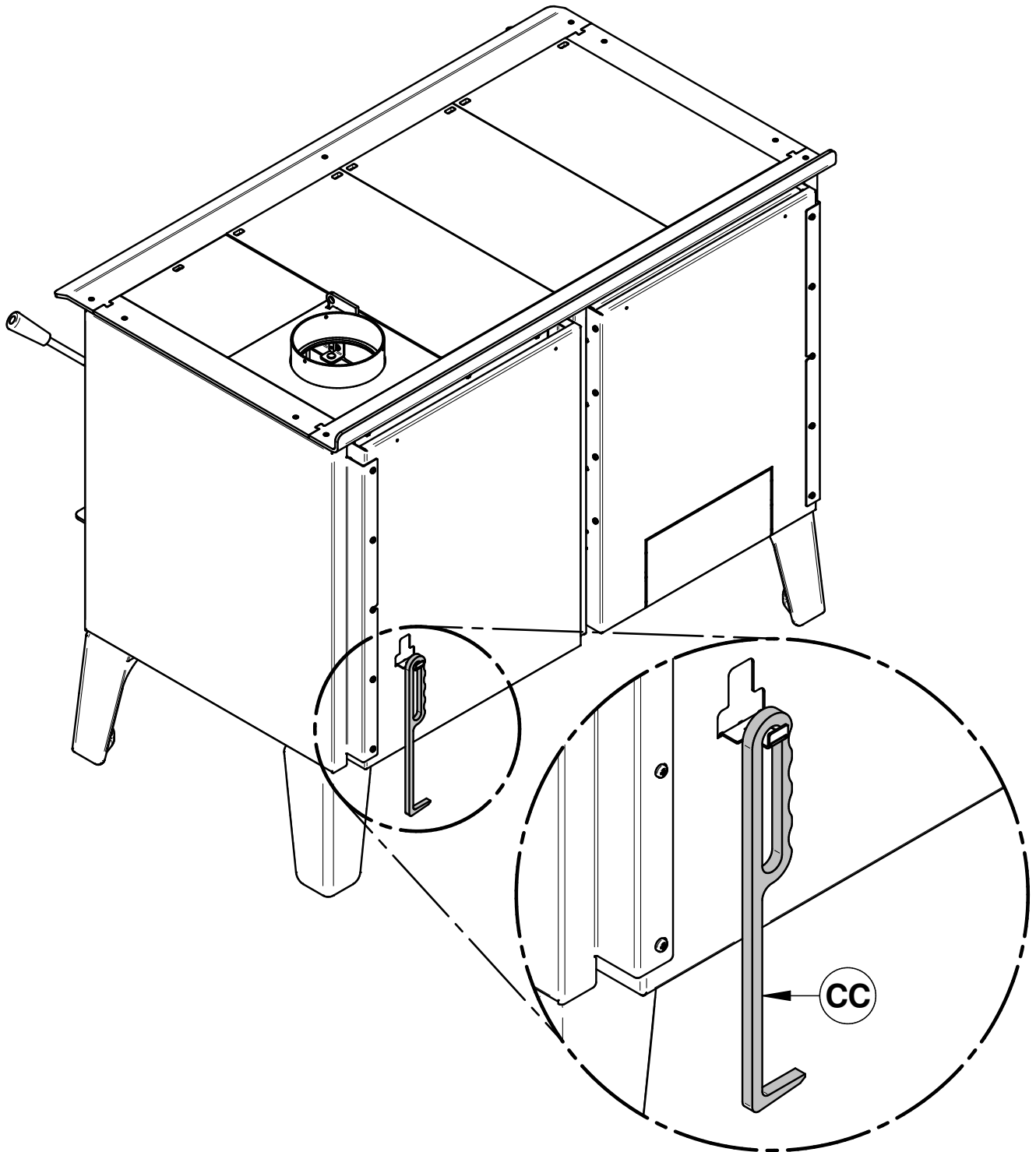


**9.5 Faire le pli au dos du produit qui servira de crochet pour l'outil de manipulation.**

Make the fold on the back of the product, it will serve as a hook for the handling tool.



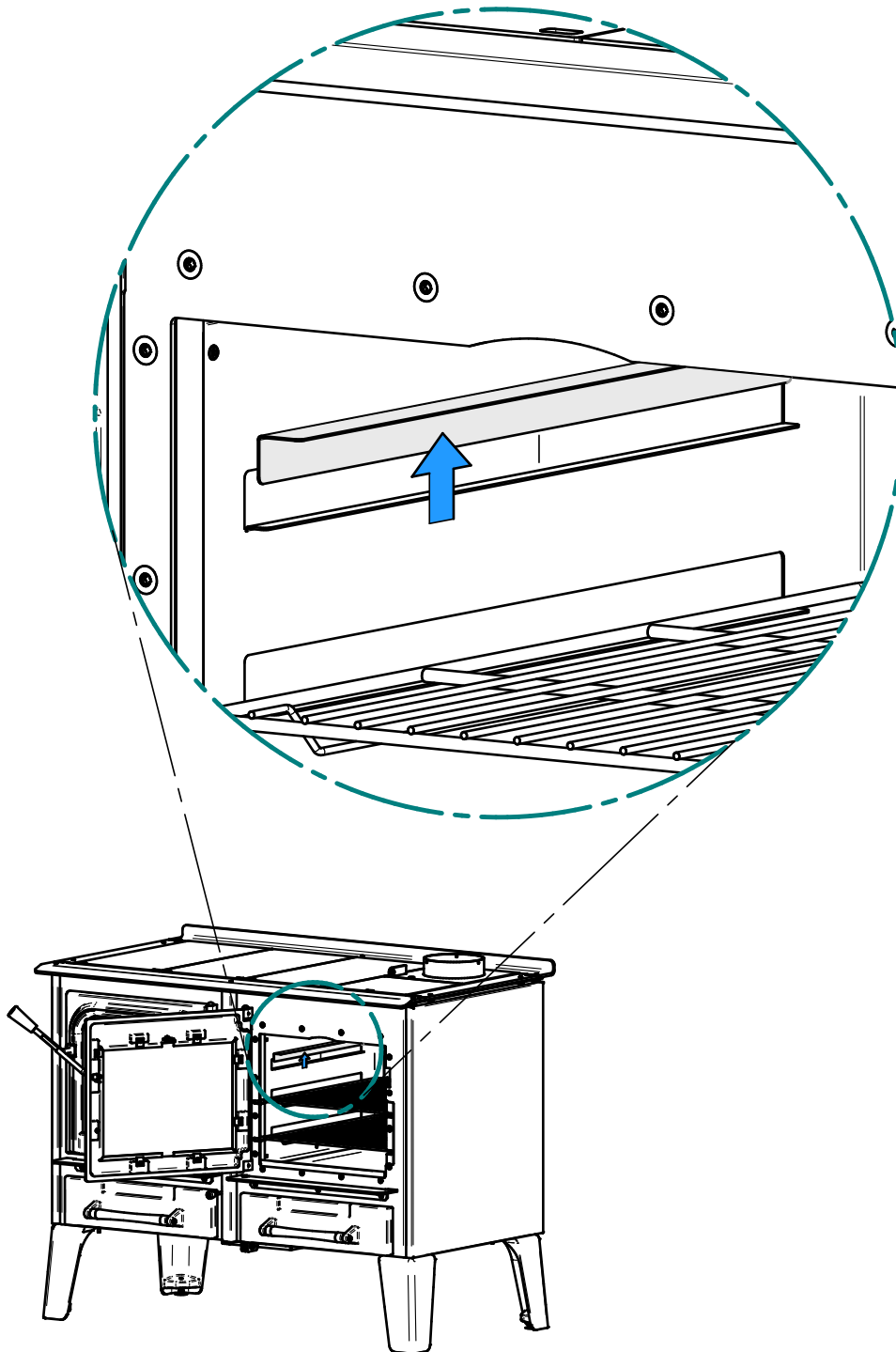




**10. Installer la grille de cuisson sur les extensions de supports du haut**  
Install the cooking grate on the top support extensions

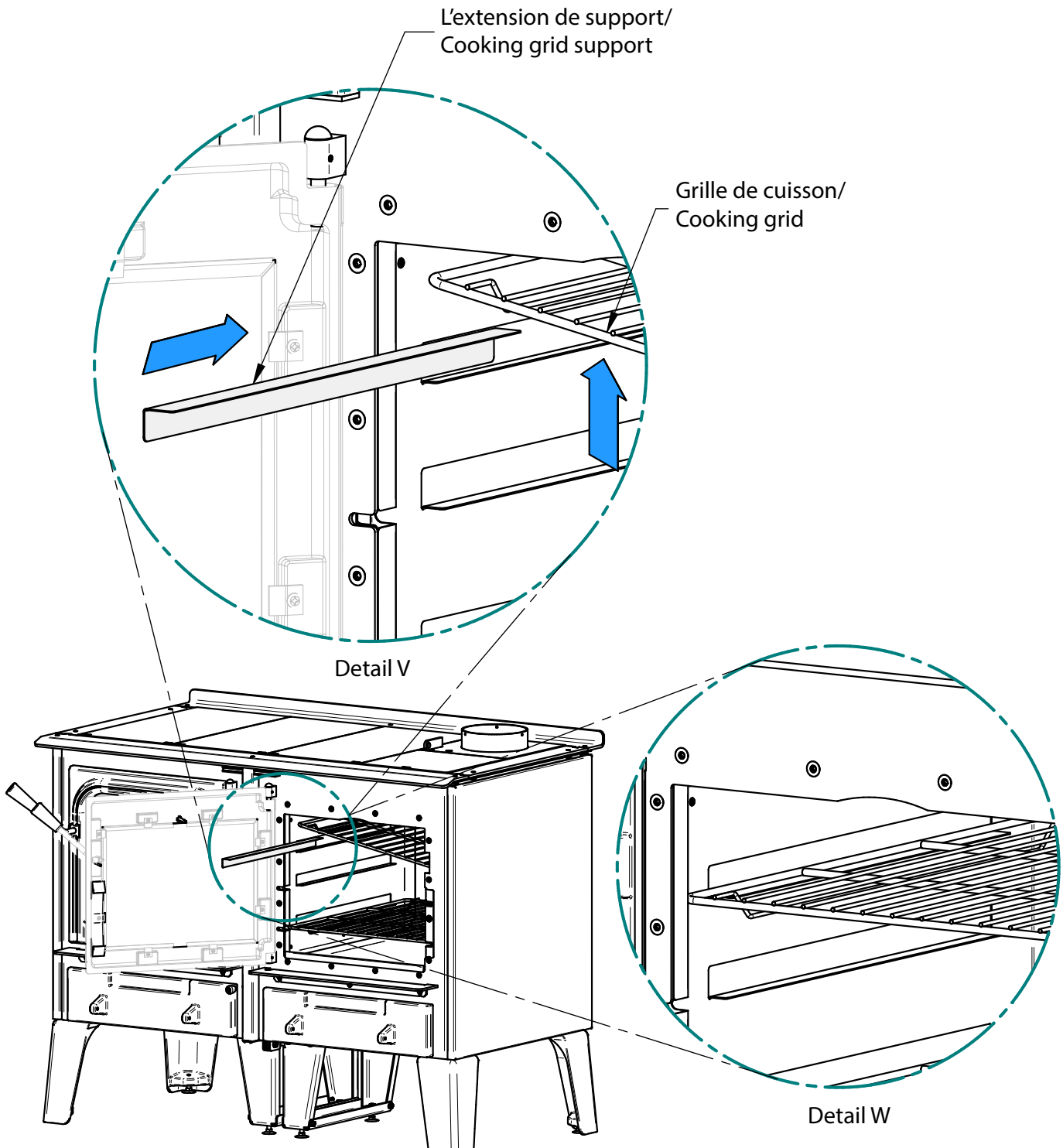
**10.1 Enlever l'extension de support du haut qui est utilisée pour soutenir la grille de cuisson (enlever l'extension de gauche ou de droite).**

Remove the top support extension which is used to support the cooking grate (remove the left or right extension).



**10.2 Lever la grille de cuisson du centre en la pivotant et simultanément réinstaller l'extension de support (Détail V). Déposer la grille de cuisson (Détail W).**

Lift the center cooking grate by pivoting it and simultaneously reinstall the support extension (Detail V). Remove the cooking grid (Detail W).



Ce manuel peut être téléchargé gratuitement à partir du site web du fabricant. Il s'agit d'un document dont les droits d'auteur sont protégés. La revente de ce manuel est formellement interdite.

Le fabricant se réserve le droit de modifier ce manuel de temps à autre et ne peut être tenu responsable de tous problèmes, blessures ou dommages subis suite à l'utilisation d'information contenue dans tout manuel obtenu de sources non autorisées.

This document is available for free download on the manufacturer's website. It is a copyrighted document. Resale is strictly prohibited. The manufacturer may update this document from time to time and cannot be responsible for problems, injuries, or damages arising out of the use of information contained in any document obtained from unauthorized sources.



Stove Builder International inc.  
250, rue de Copenhague,  
St-Augustin-de-Desmaures (Québec) Canada  
G3A 2H3  
1-877-356-6663  
<https://www.drolet.ca/>  
[tech@sbi-international.com](mailto:tech@sbi-international.com)