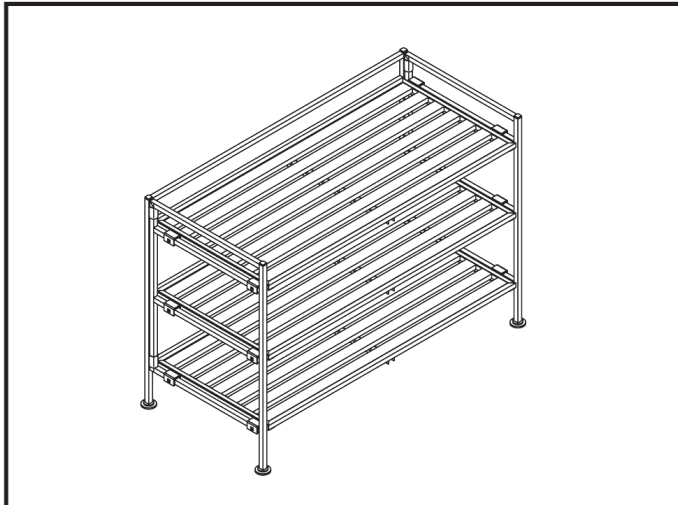


3-Tier Utility Shoe Rack, 2-Pack

Model NO. WEB177

26.5" x 12.2" x 19.1"
(67.3cm x 30.9cm x 48.5 cm)

Assembly Instructions



Customer Service Information

Telephone: (604) 946-8929 or (800) 745-5656






Hours: 8:30 AM -4:30 PM (PTS)



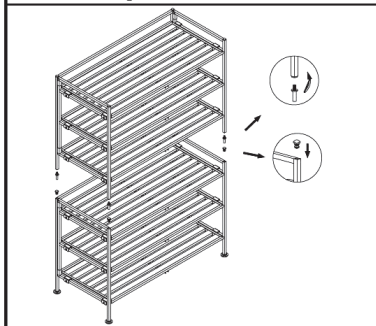
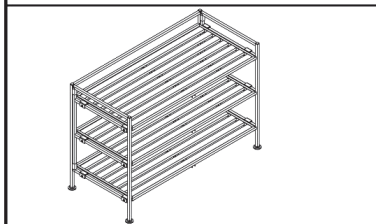
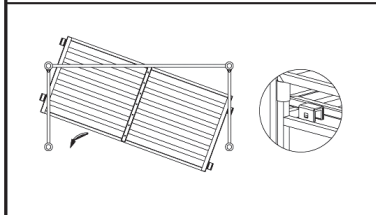
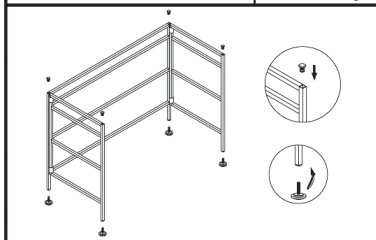
Email: support@vancouverclassics.com

Homepage: www.vancouverclassics.com

Parts List: *3-Tier Utility Shoe Rack, 2-Pack-Assembly Instructions*

				
A	B	C	D	E
1pc	4pcs	4pcs	3pcs	4pcs
Iron Rack	Leveling Feet	Caps	Shelf	Connection Pins

Assembling the Rack



1. Unpack and remove all parts from the color box. Check components to see that all the parts are accounted for on the parts list.
2. Install the LEVELING FEET (B) by screwing them into the bottom of each of the four legs of the IRON RACK (A).
3. Install the CAPS (C) by inserting them into the holes on the top of each corner of the shoe rack. NOTE: If you have bought two units and want to stack them, then this step can be disregarded as these holes will be used for the CONNECTION PINS (E).

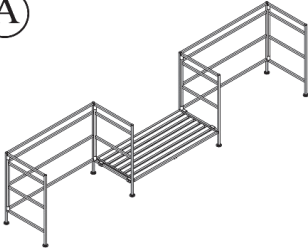
4. Place the unit upright, with the feet on the floor. Unfold the outer sides of the IRON RACK (A).
5. Slide bottom shelf in first at an angle (see diagram), then rotate shelf to correct position and press firmly down on each tab, making sure that they snap into place.
6. Repeat the same procedures as above for remaining shelves.
7. Once all shelves are firmly in place, adjust the leveling feet by screwing them in or out to obtain a level rack.
8. To fold the shoe rack back up, simply push up on each shelf until it pops out, and then slide the shelf up and out the front. Fold outer sides in.

Stacking the Rack

1. Build another rack following the instructions above. However, do not install the LEVELING FEET (B) on the second (top) unit.
2. Screw-in the CONNECTION PINS (E) in place of leveling feet on the top unit.
3. Remove the CAPS (C) from the original (base) rack.
4. Lift the top rack up and onto the original rack, lining up the pins with the holes at the four top corners so that they can be inserted into each other.
5. Be sure all is in alignment and then press down firmly on the top unit so that it fits tightly into and onto the original base unit.

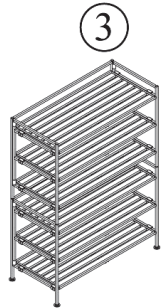
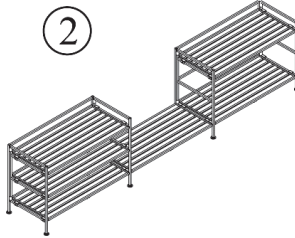
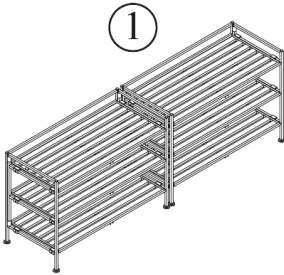
Build, Stack, Interlock, and Expand

(A)



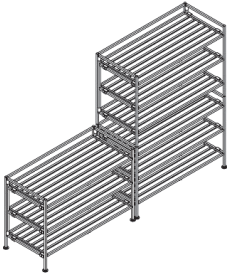
Interlock by attaching the shelves to any side bar of one rack to the corresponding side bar of another rack.

(B) 2 UNIT / 6 Shelves

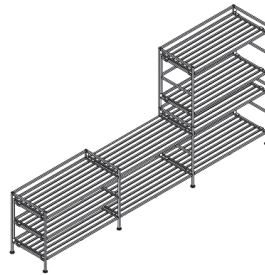


(C) 3 UNIT / 9 Shelves

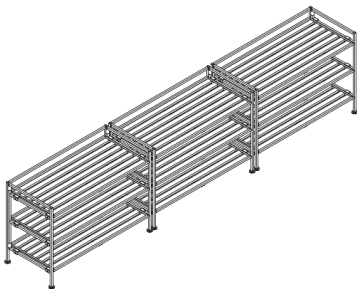
①



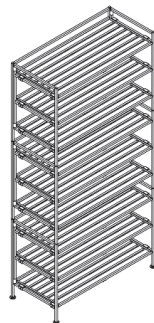
②



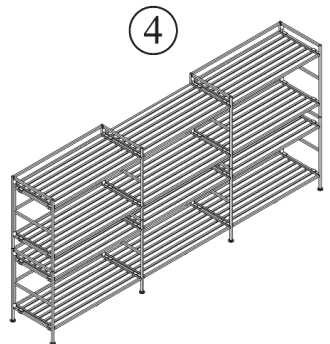
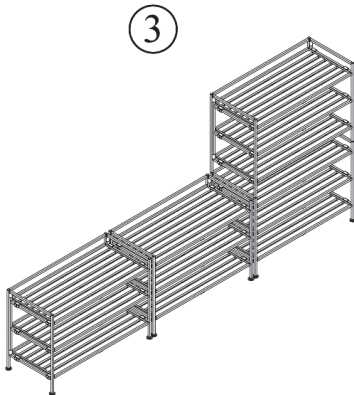
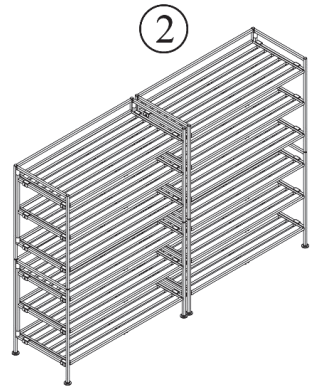
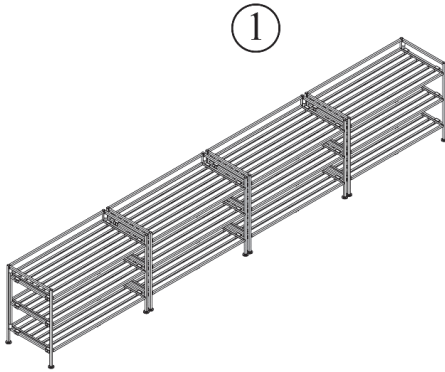
③



④



Ⓓ 4 UNIT / 12 Shelves



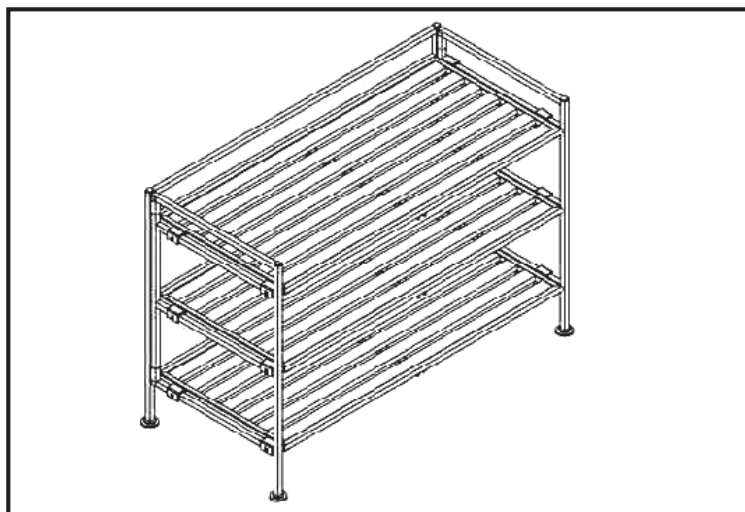
Email: support@vancouverclassics.com
Homepage: www.vancouverclassics.com

Étagères à 3 niveaux pour chaussures et accessoires

Modèle N° WEB177

67,3 cm x 30,9 cm x 48,5 cm
(26,5 po x 12,2 po x 19,1 po)

Directives d'assemblage



Renseignements sur le service à la clientèle

Téléphone: 1-833-714-4577

Heure : 8 h 30 - 16 h 30 (HNP)

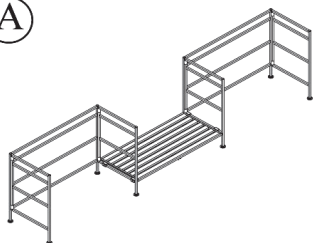


Courriel : support@vancouverclassics.com

Page d'accueil : www.vancouverclassics.com

Monter, empiler, réunir et agrandir

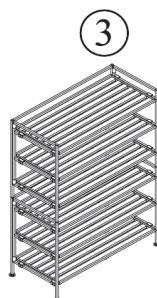
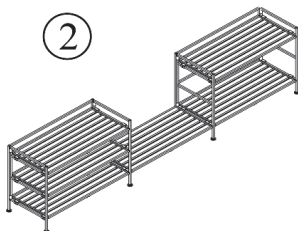
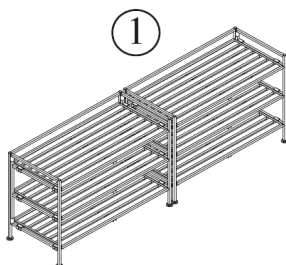
(A)



Réunissez les étagères en posant une tablette sur la barre latérale d'une unité et sur la barre latérale correspondante d'une autre unité.

(B)

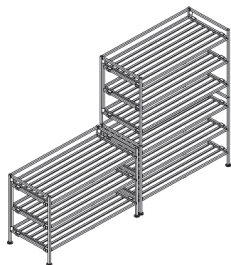
2 unités / 6 étagères



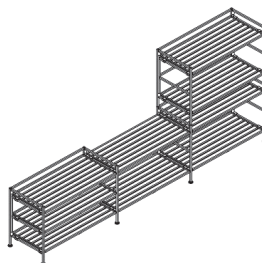
(C)

3 unités / 9 étagères

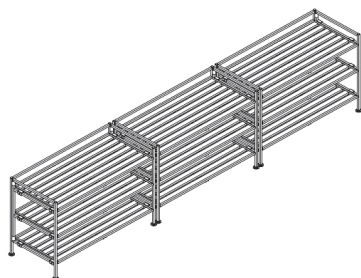
①



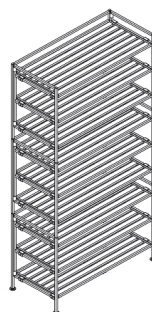
②



③




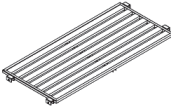



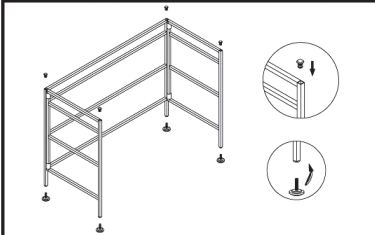
④



Liste des pièces:

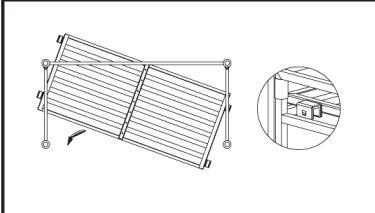
Étagères à 3 niveaux pour chaussures et accessoires - Instructions d'assemblage

									
A	1 pièce	B	4 pièces	C	4 pièces	D	3 pièces	E	4 pièces
Support en acier		Pieds de nivellement		Carré Capsule		Étagère		Broches de connexion	



Assemblage de l'étagère pour chaussures et accessoires

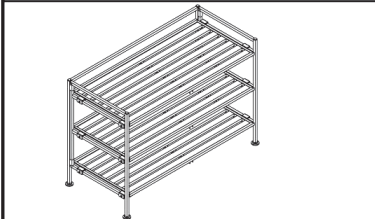
1. Déballagez et retirez les pièces de la boîte que toutes les pièces sont présentes.
2. Installez les PIEDS DE NIVELLEMENT (B) en les vissant au de chacun des quatre pieds de l'ÉTAGÈRE EN ACIER (A).
3. Installez les CARRÉ CAPSULE (C) en les insérant dans les trous au haut de chaque coin de l'étagère pour chaussures. REMARQUE : si vous avez acheté deux unités et souhaitez les empiler, vous pouvez omettre cette étape car ces trous seront utilisés pour les BROCHES DE CONNEXION (E).



4. Placez les étagères en position verticale, avec les pieds au sol. Dépliez les côtés de la STRUCTURE MÉTALLIQUE (A).

5. Faites glisser la première étagère de biais (voir le diagramme), puis faites-la tourner pour redresser sa position et appuyez fermement sur chaque crochet pour vous assurer qu'il s'enclenche parfaitement.

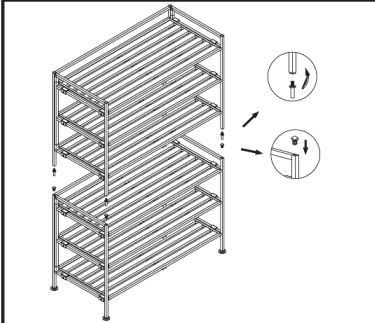
6. Répétez cette étape pour les autres étagères.



7. Une fois toutes les étagères posées fermement en place, ajustez les pieds de nivellement en les vissant dans un sens ou dans l'autre de sorte que les étagères soient horizontales.

8. Pour replier les étagères, poussez sur chaque étagère pour la libérer et faites glisser les panneaux vers le haut.

Empiler deux étagères pour chaussures et accessoires



1. Montez une deuxième étagère selon les directives ci-dessus. Toutefois, n'installez pas les PIEDS DE NIVELLEMENT (B) sur la deuxième unité (celle du haut).

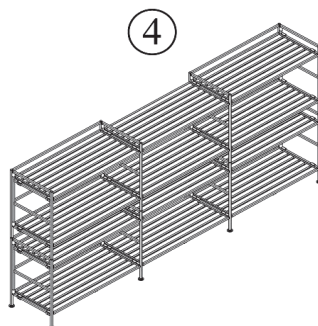
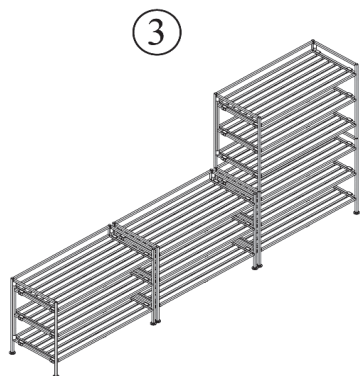
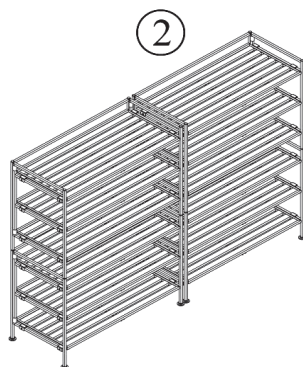
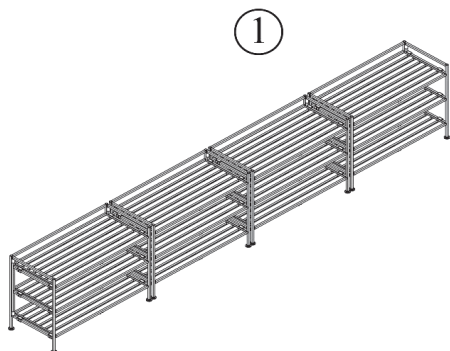
2. Vissez les BROCHES DE CONNEXION (E) à la place des pieds de nivellement sur l'unité du haut.

3. Retirez le Carré Capsule.

4. Soulevez l'étagère du dessus et placez-la sur la première étagère en alignant les broches avec les trous des quatre coins supérieurs, pour pouvoir à les insérer l'une dans l'autre.

5. Assurez-vous que les deux étagères sont bien alignées et appuyez ensuite fermement sur l'unité du haut pour qu'elle s'insère fermement dans l'unité de base.

ⓓ 4 unités / 12 étagères



VANCOUVER
CLASSICS
TM

Courriel : support@vancouverclassics.com
Page d'accueil : www.vancouverclassics.com

AR200423