

*Installation manual  
Manual de instalación  
Installationhandbuch  
Manuel d'installation  
Manuale di installazione  
Asennus käsikirja  
Installationen manuell  
Installations- och driftsmanual  
Het installatie handboek*

*Hunter*  
SINCE 1886



SINCE

1886

## English

Introduction and Preparation .....	3
Using This Manual.....	9
Installation.....	15
Operation and Troubleshooting.....	45

## Espanol

Introducción y Preparación .....	3
Uso de este Manual.....	9
Instalación.....	15
Operación y Localización de Fallas.....	45

## Deutsch

Einleitung und Vorbereitung.....	3
Zur Verwendung Dieser Anleitung.....	9
Montage.....	15
Inbetriebnahme und Fehlerbeseitigung.....	45

## Francais

Introduction et Préparation .....	4
Utilisation de ce Manuel.....	10
Installation.....	15
Fonctionnement et Dépannage.....	45

## Italiano

Introduzione e Preparazione .....	4
Uso del Manuale .....	10
Installazione.....	15
Funzionamento e Risoluzione dei Problemi .....	45

## Dansk

Introduktion og Forberedelse.....	4
Brug af denne Håndbog .....	10
Installation.....	15
Drift og Fejlfinding .....	45

## Suomi

Esittely ja Valmistelu .....	5
Tämän Oppaan Käyttö.....	11
Asennus.....	15
Käyttö ja Vianmääritys .....	45

## Indonesian

Pendahuluan dan Persiapan .....	5
Menggunakan Buku Panduan Ini.....	11
Instalasi.....	15
Pengoperasian dan Tips Pemecahan Masalah .....	45

## Nederlands

Inleiding en Voorbereiding.....	5
Deze Handleiding Gebruiken .....	11
Installatie .....	15
Bediening en Problemen Oplossen.....	45

English  
Español  
Deutsch

English  
Español  
Deutsch

English  
Español  
Deutsch

English  
Español  
Deutsch

English  
Español  
Deutsch

English  
Español  
Deutsch

### Congratulations!

Your new Hunter ceiling fan is an addition to your home or office that will provide comfort and reliable performance for many years. We are proud to supply you with the best ceiling fan available anywhere in the world. Before installing your fan, we recommend that you record the following information for your records and warranty assistance. Refer to the Hunter nameplate on the top of your fan for the proper information. Be sure to save your receipt for your records.

Model Name	
Model Number	
Serial Number	
Date Purchased	
Place Purchased	

### Before Installation

- Before installing your fan, be sure you can do the following:
- Locate the ceiling joist or other suitable support in the ceiling.
  - Drill holes and install wood screws or expansion anchors.
  - If you have a concrete ceiling, you will need M5 x 30 mm expansion anchors and screws. (Sold separately)
  - Identify and connect electrical wires.
  - Lift 8.3 kg.

### ¡Felicitaciones!

Su nuevo ventilador de techo Hunter es una adición a su hogar u oficina que proporcionará comodidad y rendimiento confiable por muchos años. Estamos orgullosos de suministrarle el mejor ventilador de techo del mundo. Antes de instalar su ventilador, le recomendamos anotar la siguiente información para sus registros y para el caso en que requiera hacer efectiva su garantía. Consulte la información adecuada en la placa de la parte superior de su ventilador Hunter. Asegúrese de guardar su recibo para sus registros.

Nombre De Modelo	
Número De Modelo	
Número De Serie	
Fecha De Compra	
Lugar De Compra	

### Antes De La Instalación

- Antes de instalar su ventilador, asegúrese de poder hacer lo siguiente:
- Localizar la vigueta de techo u otro apoyo adecuado en el techo.
  - Taladrar agujeros e instalar tornillos para madera o anclajes de expansión.
  - Si tiene un techo de concreto, necesitará anclajes y tornillos de expansión M5 x 30 mm. (Vendidos por separado)
  - Identificar y conectar los alambres eléctricos.
  - Levantar 8.3 kg.

### Gratulation!

Ihr neuer Hunter Deckenventilator ist eine Erweiterung Ihres Wohnbereichs oder Büros, die Komfort und verlässliche Leistung für viele Jahre bietet. Wir freuen uns, Ihnen den besten Deckenventilator auf dem Markt anbieten zu können. Bevor Sie Ihren Ventilator montieren, empfehlen wir Ihnen, die folgenden Informationen für Gewährleistungsansprüche festzuhalten und in Ihren Unterlagen aufzubewahren. Die nötigen Angaben finden Sie auf dem Typenschild an der Oberseite Ihres Ventilators. Bewahren Sie unbedingt auch Ihre Quittung auf.

Modellbezeichnung	
Modellnummer	
Seriennummer	
Kaufdatum	
Kaufort	

### Vor Der Montage

- Vergewissern Sie sich vor der Montage Ihres Ventilators, dass Sie in der Lage sind, folgende Schritte auszuführen:
- Lokalisieren des Deckenbalkens oder eines anderen passenden Trägers am Plafond.
  - Bohren der Löcher und Montage der Holzschrauben oder Spreizdübel.
  - Falls Sie eine Betondecke haben, benötigen Sie M5 x 30 mm Spreizdübel und Schrauben (nicht im Lieferumfang enthalten).
  - Identifizieren und Einbau der elektrischen Leitungen.
  - Heben von einer Last von 8.3 kg.

Francais  
Italiano  
Dansk

Francais  
Italiano  
Dansk

Francais  
Italiano  
Dansk

Francais  
Italiano  
Dansk

### Félicitations!

Votre nouveau ventilateur de plafond est un plus pour votre maison ou votre bureau et vous offrira confort et performance fiable pendant de nombreuses années. Nous sommes fiers de vous offrir le meilleur ventilateur de plafond disponible partout dans le monde. Avant d'installer votre ventilateur, nous vous recommandons d'enregistrer les renseignements suivants pour vos dossiers et l'assistance à la garantie. Voir la plaque signalétique Hunter sur le haut de votre ventilateur pour les renseignements pertinents. Assurez-vous de conserver votre reçu pour vos dossiers.

Nom Du Modèle	
Numéro Du Modèle	
Numéro De Série	
Date D'achat	
Lieu De L'achat	

### Avant L'installation

Avant d'installer votre ventilateur, assurez-vous de pouvoir faire les choses suivantes :

- Localiser une solive de plafond ou un autre support approprié au plafond.
- Percer des trous et installer des vis à bois ou des brides d'ancrage à coquille d'expansion.
- Si votre plafond est en béton, vous aurez besoin de brides d'ancrage à coquille d'expansion M5 x 30 mm et de vis (vendues séparément).
- Identifier et connecter les fils électriques.
- Soulever 8.3 kg.

### Congratulazioni!

Il suo nuovo ventilatore da soffitto Hunter è un accessorio per casa o per ufficio che garantirà confort e affidabilità per molti anni. Siamo orgogliosi di offrirle il miglior ventilatore da soffitto in commercio in tutto il mondo. Prima di installare il ventilatore, le raccomandiamo di prendere nota dei seguenti dati per sé e per il servizio di assistenza in garanzia. La preghiamo di consultare la targhetta Hunter sulla parte superiore del ventilatore per trovare le informazioni corrette. Conservi la ricevuta di acquisto con il resto della documentazione.

Nome Del Modello	
Numero Del Modello	
Numero Di Serie	
Data Di Acquisto	
Luogo Di Acquisto	

### Prima Dell'installazione

Prima di procedere all'installazione del ventilatore, si accerti di poter compiere le seguenti operazioni:

- Individuare il travetto del soffitto o altro supporto analogo.
- Praticare fori con il trapano e installare viti per legno o tasselli.
- Se il suo soffitto è di cemento, dovrà utilizzare tasselli e viti M5 x 30mm. (Venduti separatamente)
- Individuare e collegare i cavi elettrici.
- Sostenere 8.3 kg.

### Tillykke!

Din ny Hunter loftsventilator er en forøgelse til dit hjem eller kontor, som vil give dig velvære og pålidelig drift i mange år. Vi er stolte over at forsyne dig med verdens bedste loftsventilator. Før du installerer din ventilator, anbefaler vi, at du noterer de følgende oplysninger til senere brug og med henblik på eventuelle garantikrav. Disse oplysninger findes på Hunter firmaskiltet ovenpå ventilatoren. Gem din kvittering.

Modelnavn	
Modelnummer	
Serienummer	
Købsdato	
Købested	

### Før Installation

Før du installerer din ventilator, skal du være sikker på, at du kan udføre følgende:

- Finde loftsbjælke eller anden passende bærende konstruktion i loftet.
- Bore huller og installere træskruer eller ekspansionsankre.
- Hvis du har et betonloft, skal du bruge M5 x 30 mm ekspansionsankre og skruer. (Solgt separat)
- Identificere og tilslutte elektriske ledninger.
- Løfte 8.3 kg.

# S o n i I n d o n e s i a n N e d e r l a n d s

Suomi  
Indonesian  
Nederlands

Suomi  
Indonesian  
Nederlands

Suomi  
Indonesian  
Nederlands

## Selamat!

Kipas angin langit-langit 'Hunter' anda merupakan pelengkap rumah atau kantor anda yang dapat memberikan kenyamanan dan performa yang dapat diandalkan selama bertahun-tahun ke depan. Kami bangga memberikan anda kipas angin terbaik yang tersedia di manapun di seluruh dunia. Sebelum memasang kipas angin anda, kami menganjurkan agar anda mencatat informasi berikut untuk catatan anda dan bantuan garansi. Lihatlah pelat nama Hunter di bagian atas kipas angin anda untuk informasi yang tepat. Pastikan untuk menyimpan tanda pembelian untuk data anda.

Nama Model	
Nomor Model	
Nomor Seri	
Tanggal Pembelian	
Tempat Pembelian	

## Sebelum Melakukan Instalasi

Sebelum melakukan instalasi pada kipas angin anda, pastikan anda melakukan hal-hal berikut ini :

- Letakkan palang langit-langit atau penyangga sesuai lainnya pada langit-langit.
- Bor lubang-lubang dan pasang sekrup-sekrup kayu atau ekspansi jangkar.
- Jika Anda memiliki langit-langit beton, anda akan memerlukan ekspansi jangkar M6 x 30 mm dan sekrup. (dijual terpisah)
- Identifikasi dan hubungkan kabel-kabel listrik.
- Daya angkat 8.3 kg.

## Onnittelumme!

Uusi Hunter-kattotuuletin lisää kotiin tai toimistoosi tehokasta mukavuutta monen vuoden ajan. Annamme arvoa tilaisuudelle toimittaa sinulle maailman parhaan kattotuulettimen. Ennen tuulettimen asentamista kirjoita muistiin seuraavat tiedot, joita tarvitaan takuun saamista varten. Tuulettimen päällä olevasta Hunterin nimikilvestä löydät tarvittavat tiedot. Muista panna kuitti talteen.

Mallin Nimi	
Mallin Numero	
Sarjanumero	
Ostopäivämäärä	
Ostopaikka	

## Ennen Asentamista

Tuulettimen asennusta varten on tarpeen:

- Paikantaa kannatinpalkit tai muut sopivat tuet katossa.
- Porata reiät ja asentaa puuruuvit tai muurianskurit.
- Betonikattoa varten tarvitaan M5 x 30 mm muurianskurit ja ruuvit. (myydään erikseen)
- Tunnistaa ja yhdistää sähköjohdot.
- Nostaa 8.3 kg.

## Gefeliciteerd!

Uw nieuwe Hunter plafondventilator is een verrijking van uw woning of kantoor die u de zekerheid geeft van jarenlang comfort en betrouwbare prestaties. Wij zijn er trots op dat u de beste plafondventilator ter wereld hebt gekozen. In verband met uw persoonlijk archief en uw recht op garantie adviseren wij u de nodige informatie te noteren voordat u de ventilator installeert. Zie voor de juiste informatie het Hunter typeplaatje boven op uw plafondventilator. Bewaar de aankoopbon zorgvuldig!

Naam Model	
Modelnummer	
Serienummer	
Aankoopdatum	
Plaats Van Aankoop/ leverancier	

## Vóór De Installatie

Tref de volgende voorbereidingen voordat u de plafondventilator installeert:

- Zoek in het plafond een draagbalk op of een ander geschikt ophangpunt.
- Boor gaten voor houtschroeven of expansieankers.
- Als u een betonnen plafond hebt, gebruik dan M5 x 30 mm expansieankers met schroef. (Niet bijgeleverd).
- Zorg voor aansluiting van de juiste stroomdraden.
- Stuwkracht 8.3 kg.

English  
Español  
Deutsch

English  
Español  
Deutsch

English  
Español  
Deutsch

English  
Español  
Deutsch

English  
Español  
Deutsch

English  
Español  
Deutsch

## Site Selection and Preparation

Refer to the included booklet "Guide to Choosing and Preparing a Ceiling Fan Site" to determine the best location for your fan. The booklet also includes information to ensure your fan support and outlet box meet applicable safety codes for ceiling fans.

## Checking Your Fan Parts

Check your fan parts carefully. Unpack your fan parts as instructed by this manual to avoid damage. Be sure to save this manual for reference and save any extra parts. If you have a damaged fan blade, please return all blades for replacement. If you are installing more than one fan, be sure to keep the blades in sets, as shipped.

## Optional Accessories

Hunter offers several accessories to complement your fan such as wall-mounted or remote speed controls and extension down-rods for ceilings higher than 2,6 m. To ensure wobble-free and stable performance, all Hunter fans use 2 cm inner-diameter pipe for extensions. Follow the instructions for use and installation included with the Hunter accessory.

For quiet and optimum performance of your Hunter fan, use only Hunter speed controls and accessories.

## Selección y Preparación del Sitio

Consulte el folleto "Guía para elegir y preparar un sitio para el ventilador de techo" incluido para determinar la mejor ubicación de su ventilador. El folleto también incluye información para asegurar que el apoyo de su ventilador y la caja de salida cumplan los códigos aplicables de seguridad para ventiladores de techo.

## Verificación de los Componentes de su Ventilador

Verifique los componentes de su ventilador detenidamente. Desempaque los componentes de su ventilador como lo indican las instrucciones de este manual para evitar daños. Asegúrese de guardar este manual para referencia y conserve cualquier componente adicional. Si tiene una paleta de ventilador dañada, devuelva todas las paletas para su reemplazo. Si está instalando más de un ventilador, asegúrese de mantener las paletas en juegos, tal como fueron despachadas.

## Accesorios Opcionales

Hunter ofrece varios accesorios para complementar su ventilador, como controles de velocidad montados en pared o de control remoto y varillas de extensión para techos mayores que 2,6 m. Para asegurar un funcionamiento estable y sin bamboleos, todos los ventiladores Hunter usan tubo de 2 cm. de diámetro interior para sus extensiones. Siga las instrucciones para el empleo y la instalación incluidas con el accesorio de Hunter.

Para un funcionamiento óptimo y silencioso de su ventilador Hunter, sólo use controles de velocidad y accesorios Hunter.

## Auswahl der Montagestelle und Vorbereitung

Hinweise zum Auffinden der geeignetsten Stelle für Ihren Ventilator finden Sie im beiliegenden Handbuch "Leitfaden zur Auswahl und Vorbereitung einer Einbaustelle für einen Deckenventilator". Das Handbuch beinhaltet außerdem auch Informationen, um zu gewährleisten, dass der Träger des Ventilators und die Stromzufuhr den maßgeblichen Sicherheitsbestimmungen entspricht.

## Überprüfen der Ventilatorteile

Überprüfen Sie Ihre Ventilatorteile sorgfältig. Packen sie die Teile so aus, wie es in diesem Handbuch beschrieben wird, um Beschädigungen zu vermeiden. Bewahren Sie dieses Handbuch unbedingt für spätere Einsichtnahme auf und heben Sie alle übriggebliebenen Teile auf. Falls Sie eine Ventilatorschaukel beschädigt haben, bitte schicken Sie alle Ventilatorschaukeln ein, um Ersatz zu erhalten. Falls Sie mehr als einen Ventilators montieren, belassen Sie die Ventilatorschaukeln in getrennten Sätzen, so wie Sie geliefert wurden.

## Optionales Zubehör

Hunter bietet eine Vielfalt an Zubehör, um Ihren Ventilator zu ergänzen. So bieten wir beispielsweise eine wandmontierte Geschwindigkeitssteuerung oder eine Geschwindigkeitssteuerung per Fernbedienung, Erweiterungstangen für Decken, die höher als 2,6 m sind. Um einen wackelfreien Betrieb und stabile Leistung zu garantieren, verwenden Hunter Ventilatoren für die Erweiterungen Rohre mit 2 cm Innendurchmesser. Folgen Sie den Anleitungen für die Verwendung und Montage, die mit dem Hunter Zubehör geliefert werden.

Verwenden Sie für eine geräuscharme und optimale Leistung Ihres Hunter Ventilators lediglich Hunter Geschwindigkeitsregler und Zubehör.

Francais  
Italiano  
Dansk

Francais  
Italiano  
Dansk

Francais  
Italiano  
Dansk

Francais  
Italiano  
Dansk

### Scelta del Luogo e Preparazione

Consultare l'opuscolo accluso "Guida per la scelta e la preparazione del luogo adatto per un ventilatore a soffitto" per individuare il punto migliore ove installare il ventilatore. L'opuscolo contiene anche informazioni per verificare che il supporto per il ventilatore e la scatola di distribuzione rispettino le norme di sicurezza per i ventilatori da soffitto.

### Verifica dei Componenti del Ventilatore

Controlli attentamente le varie parti del ventilatore. Tolga i componenti del ventilatore dall'imballo come indicato nel presente manuale per evitare danni. Si accerti di conservare il presente manuale come riferimento e conservi tutti i componenti extra. Qualora una pala sia danneggiata, la preghiamo di riconsegnare tutte le pale che saranno sostituite. Se intende installare più di un ventilatore, si accerti di tenere le pale separate per gruppi, come nell'imballo originale.

### Accessori Opzionali

Hunter mette a sua disposizione diversi accessori per completare il suo ventilatore, fra cui comandi a muro o telecomandi e prolunghe dell'asta per soffitti alti più di 2,6 m. Per garantire che non vi siano oscillazioni durante il funzionamento, tutti i ventilatori Hunter utilizzano prolunghe da 2 cm di diametro interno. Seguire le istruzioni per l'uso e l'installazione allegate agli accessori Hunter.

Per un funzionamento ottimale e senza rumori del suo ventilatore Hunter, utilizzi soltanto dispositivi di controllo e accessori Hunter.

### Choix de l'endroit et Préparation

Voir le livret joint "Guide du choix et de la préparation d'un endroit pour un ventilateur de plafond" pour déterminer le meilleur emplacement pour votre ventilateur. Ce livret inclut également les renseignements pour s'assurer que votre support de ventilateur et votre boîte de sortie satisfont aux codes de sécurité applicables aux ventilateurs de plafond.

### Vérification des Pièces de Votre Ventilateur

Vérifiez soigneusement les pièces de votre ventilateur. Déballez les pièces de votre ventilateur comme le recommande ce manuel pour éviter des dommages. Assurez-vous de conserver ce manuel pour référence future et de garder les pièces en sus. Si une pale de ventilateur est endommagée, veuillez renvoyer toutes les pales pour remplacement. Si vous installez plus d'un ventilateur, assurez-vous de conserver les pales par ensembles, telles qu'expédiées.

### Accessoires Optionnels

Hunter offre plusieurs accessoires pour compléter votre ventilateur, comme des commandes de vitesse fixées au mur ou à distance et des extensions de tiges de suspension pour des plafonds d'une hauteur supérieure à 2,6 m. Pour assurer une performance équilibrée et stable, le diamètre intérieur des tiges d'extension de tous les ventilateurs Hunter est de 2 cm. Suivre les directives jointes à l'accessoire Hunter pour son installation et son utilisation.

Pour une performance silencieuse et optimale de votre ventilateur Hunter, n'utiliser que des commandes de vitesse et des accessoires Hunter.

### Valg og Forberedelse af Installeringssted

Se den vedlagte brochure "Vejledning til Valg og Forberedelse af Installeringssted til Loftsventilatoren" for at bestemme det bedste sted til din ventilator. Brochuren indeholder også information for at sikre at dit loft og din stikdåse opfylder sikkerhedsregulativer for loftsventilatorer.

### Eftersyn af Ventilatordele

Undersøg dine ventilatordele grundigt. Pak dem ud som anvist i denne håndbog for at undgå beskadigelse. Gem denne håndbog til senere brug og gem eventuelle ekstra reservedele. Hvis en af ventilatorvingerne er beskadiget, hvilket returnér alle vingerne til udskiftning med nye vinger. Hvis du installerer mere end en ventilator, vær da sikker på at beholde vingerne i separate sæt.

### Ekstra Tilbehør

Hunter tilbyder adskilligt tilbehør til din ventilator, som for eksempel hastighedskontroller, som kan monteres på væggen eller som fjernbetjeningsenheder, eller forlængelsesstænger til lofter højere end 2,6 m. For at sikre slingre-fri og stabil drift, bruger alle Hunter ventilatorer forlængelsesstænger med 2 cm indre diameter. Følg brugs- og installationsinstruktionerne vedlagt Hunter tilbehøret.

Brug kun Hunter hastighedskontroller og tilbehør for stille og bedste drift af din Hunter ventilator.

# S u o m i I n d o n e s i a n N e d e r l a n d s

Suomi  
Indonesian  
Nederlands

Suomi  
Indonesian  
Nederlands

Suomi  
Indonesian  
Nederlands

## Pemilihan Tempat dan Persiapan

Dengan mengacu pada booklet "Panduan untuk memilih dan mempersiapkan tempat peletakan Kipas Angin Langit-Langit" untuk menentukan tempat pemasangan yang tepat untuk kipas angin anda. Booklet ini juga memuat informasi untuk memastikan penyangga kipas angin dan kotak stopkontak anda memenuhi kode-kode keamanan untuk kipas angin langit-langit.

## Memeriksa Bagian-Bagian Kipas Angin Anda

Periksa bagian-bagian kipas angin anda dengan teliti. Keluarkan bagian-bagian kipas angin anda dari kemasan seperti yang diterangkan pada buku panduan ini untuk mencegah bahaya. Pastikan untuk menyimpan buku panduan ini sebagai alat acuan dan simpan bagian-bagian tambahan. Jika anda memiliki baling-baling kipas angin yang rusak, kembalikan seluruh baling-baling untuk penggantian. Jika anda memasang lebih dari satu kipas angin, pastikan untuk menyimpan baling-baling dengan teratur, ketika dikirimkan.

## Aksesoris-Aksesoris Tambahan

Hunter menawarkan sejumlah aksesoris untuk melengkapi kipas angin anda seperti pasang dinding atau remote kontrol untuk kecepatan dan ekstensi batang penggantung untuk langit-langit yang lebih tinggi dari 2,6 m. Untuk memastikan kipas angin yang bebas dari goyangan dan performa yang stabil, seluruh kipas angin Hunter menggunakan pipa berdiameter dalam 2 cm sebagai ekstensi. Ikuti petunjuk-petunjuk untuk penggunaan dan instalasi yang disertakan dengan aksesoris Hunter.

Untuk performa yang tidak berisik dan optimal untuk Kipas Angin Hunter anda, gunakan hanya pengendali kecepatan dan aksesoris-aksesoris Hunter.

## Asennuspaikan Valinta ja Valmistelu

Katso mukana toimitetusta ohjelehtisestä "Kattotuulettimen asennuspaikan valitseminen ja valmistelu" ohjeita parhaasta asennuskohdasta. Kirjasessa on myös tietoja siitä, miten voit varmistaa, että tuulettimen tukirakenne ja sähkörasia täyttävät hyväksytyt tuulettimien turvamääräykset.

## Tuulettimen osien Tarkastaminen

Tarkasta tuulettimen osat huolellisesti. Ota osat etsiin näissä ohjeissa kuvatulla tavalla, jotta osat eivät vahingoittuisi. Pane ohjeet ja ylimääräiset osat talteen myöhempää tarvetta varten. Jos jokin tuulettimen siivistä on vahingoittunut, palauta kaikki siivet vaihdettaviksi. Jos asennat useampia tuulettimia, pidä lähetetyt siipisarjat yhdessä.

## Lisävarusteet

Hunter tarjoaa useita lisävarusteita tuulettimen täydentämiseksi, kuten seinään asennettavan tai etäkäyttöisen nopeussäätimen sekä jatkotangot yli 2,6 m korkeita kattoja varten. Kaikkien Hunter-tuulettimien jatkotangot ovat sisäläpimitaltaan 2 cm, mikä varmistaa huojumattoman ja vakaan asennuksen. Noudata kunkin Hunter-lisävarusteen mukana toimitettua asennus- ja käyttöohjetta.

Jotta Hunter-tuulettimet toimisivat mahdollisimman hiljaisesti ja tehokkaasti, käytä ainoastaan Hunter-nopeudensäätimiä ja lisävarusteita.

## Ophangpunt Kiezen en Voorbereiden

Lees de bijgesloten brochure "Gids voor selectie en voorbereiding van de locatie van een plafondventilator" om de beste plaats voor uw plafondventilator te kunnen bepalen. De brochure bevat ook informatie die u de zekerheid geeft dat het ophangpunt en de elektrische aansluitdoos voldoen aan de veiligheidsbepalingen voor plafondventilatoren die op uw situatie van toepassing zijn.

## De Onderdelen van uw Plafondventilator Controleren

Controleer zorgvuldig alle onderdelen van uw plafondventilator. Pak de onderdelen van de plafondventilator uit volgens de aanwijzingen in deze handleiding waardoor u niets beschadigt. Bewaar deze handleiding en eventueel bijgeleverde extra onderdelen zorgvuldig. Als één van de propellerbladen beschadigd is, stuur dan alle propellerbladen voor vervanging terug. Als u meer dan één plafondventilator installeert, houd dan alle sets propellerbladen bij elkaar zoals u ze hebt ontvangen.

## Optionele Toebehoren

Hunter biedt verschillende toebehoren voor uw ventilator zoals een afstandsbediening voor bevestiging aan de wand of zelfs in draadloze uitvoering en verlengbuisen voor plafonds die hoger zijn dan 2,6 m. Alle Hunter ventilatoren gebruiken verlengbuisen met een binnendiameter van 2 cm waardoor u verzekerd bent van een slingervrije en stabiele ventilatorwerking. Ga te werk volgens de gebruiks- en montagehandleiding die bij alle Hunter toebehoren geleverd wordt.

Gebruik uitsluitend een Hunter afstandsbediening en Hunter toebehoren om zeker te zijn van een vrijwel geruisloze gang en optimale prestaties van uw Hunter ventilator.



English  
Español  
Deutsch

English  
Español  
Deutsch

English  
Español  
Deutsch

English  
Español  
Deutsch

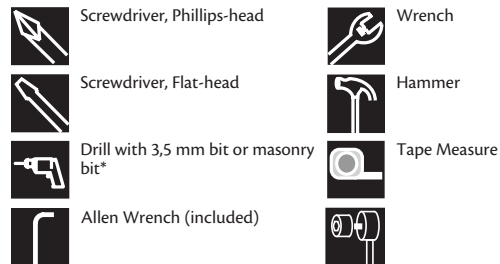
English  
Español  
Deutsch

English  
Español  
Deutsch

### How to Use This Manual:

Be sure to read the entire manual before beginning installation and save any extra parts for future use. This manual will help you install, operate, and maintain your new fan. These instructions are designed to make installation and assembly as simple and efficient as possible. Each step has four components:

1. Each step is illustrated at the top of the page. The steps are numbered on the side of each illustration.
2. The letter labels in the illustration (example: [a]) identify the included parts and are described in the text instructions.
3. Text instructions beneath each illustration describe the procedure for each step.
4. On the right side of each image, you will find a life sized illustration of necessary hardware. At the bottom of each illustration, there is a small image that depicts the tools needed for each step. Each image correlates to the following legend:

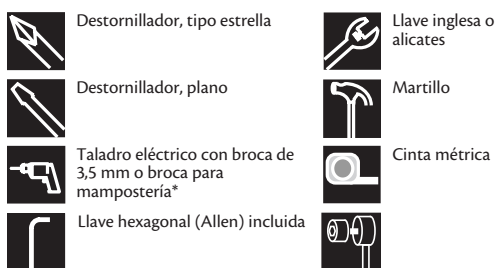


\*used only for concrete ceilings

### Cómo Usar este Manual:

Asegúrese de leer todo el manual antes de comenzar la instalación y guarde cualquier parte adicional para uso futuro. Si no está familiarizado con el cableado, debe emplear un electricista calificado. Este manual lo ayudará a instalar, operar y mantener su nuevo ventilador. Estas instrucciones están diseñadas para hacer la instalación y el ensamblaje tan simples y eficientes como sea posible. Cada paso tiene cuatro componentes:

1. Cada paso se ilustra en la parte superior de la página. Los pasos se numeran al lado de cada ilustración.
2. Las etiquetas de letras en la ilustración (ejemplo: [a]) identifican las partes incluidas y se describen en las instrucciones de texto.
3. Las instrucciones de texto debajo de cada ilustración describen el procedimiento para cada paso.
4. En el lado derecho de cada imagen encontrará una ilustración del tamaño real del material. En la parte inferior de cada ilustración hay una pequeña imagen que representa las herramientas necesarias para cada paso. Cada imagen se corresponde con la siguiente leyenda:



\*usada solo para techos de concreto

### Wie Sie dieses Handbuch Verwenden Sollten:

Lesen Sie unbedingt das gesamte Handbuch durch, bevor Sie mit der Montage beginnen und heben Sie alle übriggebliebenen Teile für spätere Verwendung auf. Falls Sie mit Verkabelungsarbeiten nicht vertraut sind, sollten Sie einen qualifizierten Elektriker rufen. Dieses Handbuch hilft Ihnen bei der Montage, Inbetriebnahme und Wartung Ihres neuen Ventilators. Diese Anweisungen wurden konzipiert, um Montage und Zusammenbau so einfach und effizient wie möglich zu gestalten. Jeder Schritt besteht aus vier Teilen:

1. Jeder Schritt ist am Beginn der Seite illustriert. Die Schritte sind an der Seite jeder Abbildung nummeriert.
2. Die Buchstabenangaben in der Abbildung (zum Beispiel: [a]) identifizieren die enthaltenen Schritte und werden in den Anweisungen im Text beschrieben.
3. Die unter jeder Abbildung stehenden Anweisungen im Text beschreiben die Vorgehensweise für jeden Schritt.
4. Auf der rechten Seite jedes Bildes finden Sie Abbildungen der notwendigen Bauteile in echtem Maßstab. Unter jeder Abbildung befindet sich ein kleines Bild, das die Werkzeuge darstellt, die für jeden einzelnen Schritt benötigt werden. Jedes Bild stimmt mit folgender Legende überein:



\*nur für Betondecken

# Francais Italiano Dansk

Francais  
Italiano  
Dansk

Francais  
Italiano  
Dansk

Francais  
Italiano  
Dansk

## Comment Utiliser ce Manuel:

Assurez-vous de lire la totalité du manuel avant de commencer l'installation et garder toutes les pièces en sus pour une future utilisation. Si vous n'êtes pas familier avec le câblage, vous devriez engager un électricien qualifié. Ce manuel vous aidera à installer, faire fonctionner et entretenir votre nouveau ventilateur. Ces directives sont conçues pour rendre l'installation et l'assemblage aussi simple et efficace que possible. Il y a quatre composantes pour chaque étape :

1. Chaque étape est illustrée en haut de la page. Les étapes sont numérotées à côté de chaque illustration.
2. Les lettres d'identification dans l'illustration (exemple : [a]) identifient les pièces incluses et sont décrites dans les directives du texte.
3. Les directives du texte sous chaque illustration décrivent la procédure pour chaque étape.
4. À droite de chaque image, vous trouverez une illustration grandeur nature de la quincaillerie nécessaire. Au bas de chaque illustration, une petite image représente les outils nécessaires à chaque étape. Les images renvoient à la légende suivante :



Tournevis Phillips



Tournevis, pour vis à tête plate



Perceuse électrique avec mèche de 3,5 mm po ou mèche à maçonnerie\*



Clé Allen (comprise)



Clé ou pince



Marteau



Ruban à mesurer

\* Uniquement pour les plafonds de béton

## Come Utilizzare Questo Manuale:

La preghiamo di leggere con attenzione tutto il manuale prima di procedere all'installazione e di conservare tutte le parti extra per un eventuale utilizzo futuro. Qualora lei non abbia dimestichezza con i collegamenti elettrici, la invitiamo a servirsi di un elettricista qualificato. Il presente manuale spiega come installare, mettere in funzione ed effettuare la manutenzione del suo nuovo ventilatore. Le presenti istruzioni sono studiate per rendere l'installazione e il montaggio più semplici ed efficaci possibile. Ogni fase prevede quattro componenti:

1. Ogni fase è illustrata nella parte alta della pagina. Le fasi sono numerate a lato di ogni figura.
2. Le lettere nella figura (esempio: [a]) identificano i componenti che sono descritti nel testo delle istruzioni.
3. Il testo delle istruzioni sotto ogni figura descrive la procedura da seguire per ogni fase.
4. Sul lato destro delle immagini, troverete un'illustrazione a grandezza naturale degli attrezzi necessari. Nella parte inferiore di ogni illustrazione c'è una piccola figura che rappresenta gli strumenti necessari per ogni fase. Ciascuna immagine è legata alla legenda che segue:



Cacciavite a croce



Cacciavite piatto



Trapano elettrico da 3,5 mm bit o trapano per calcestruzzo\*



Chiave Allen (inclusa)



Chiave inglese o pince



Martello



Metro a nastro

\*solo per soffitti in cemento

## Hur man Använder denna Manual:

Se till så att du läser hela manualen innan du påbörjar installationen och sparar alla delar som blir över för framtida användning. Om du inte är van vid elkopplingar bör du anlita en kvalificerad elektriker. Denna manual hjälper dig att installera, handha och underhålla din nya fläkt. Dessa instruktioner är framtagna för att göra installation och montering så enkelt och lätt som möjligt. Varje steg har fyra komponenter:

1. Varje steg illustreras på överdelen av sidan. Stegen är numrerade vid sidan av illustrationen.
2. Bokstavs-beteckningarna i illustrationerna (t.ex. [a]) identifierar den använda delen och beskrivs i textinstruktionerna.
3. Textinstruktioner under varje bild som beskriver proceduren för varje steg.
4. På höger sida om varje bild finns det en lista på alla nödvändiga järnvaror. Under varje illustration finns en liten bild på de verktyg som behövs för varje steg. Varje bild följer denna förklaring:



Skruetrækker, Phillips/ stjerneskruetrækker



Skruetrækker, fladt hoved



Elektrisk boremaskine med et 3,5 mm bor eller murbor\*



Unbrakonøgle (inkluderet)



Skruenøgle eller knibtang



Hammer



Målebånd

\*används endast för betongtak

# S o m i I n d o n e s i a n N e d e r l a n d s

Suomi  
Indonesian  
Nederlands

Suomi  
Indonesian  
Nederlands

Suomi  
Indonesian  
Nederlands

## Näiden Ohjeiden Käyttö:

Lue kaikki ohjeet ennen kuin aloitat asennuksen, ja talleta ylimääräiset osat myöhempää tarvetta varten. Sähkötyöt on annettava ammattitaitoisen sähköasentajan tehtäväksi. Näistä ohjeista on apua uuden tuulettimen asennuksessa, käytössä ja huollossa. Nämä ohjeet on tarkoitettu tekemään asennus ja kokoaminen mahdollisimman helpoksi ja tehokkaaksi. Jokainen vaihe koostuu neljästä osasta:

1. Jokainen vaihe on kuvattu sivun yläosassa. Vaiheet on numeroitu kunkin kuvan vieressä.
2. Kuvassa olevat kirjaimet (esimerkki: [a]) osoittavat mukana toimitettuja osia, joita kuvataan ohjetekstissä.
3. Kunkin kuvan alla olevassa ohjetekstissä selitetään vaiheen työtapaa.
4. Kunkin kuvan oikealla puolella näytetään tarvittava kiinnike oikea asassa koossa. Kuvan alapuolella näytetään kuhunkin vaiheeseen tarvittavat työkalut pienoisluokassa. Kuvat vastaavat niitä seuraavia kuvatekstejä:



Ruuvitaltta, ristipää



Ruuvitaltta, litteä



Sähköpora varustettuna 3,5 mm terällä tai muuriporanterällä\*



Kuusiotappiavain (mukana)



Mutteriavain tai pihdit



Vasara



Mittanauha



\*käytetään betonikattoihin

## Cara Menggunakan Buku Panduan ini :

Pastikan untuk membaca keseluruhan buku panduan sebelum memulai instalasi, dan simpan bagian-bagian tambahan kipas angin untuk penggunaan di masa yang akan datang. Buku panduan ini akan membantu anda memasangkan, mengoperasikan, dan memelihara kipas angin baru anda. Petunjuk-petunjuk ini didesain untuk membuat instalasi dan perakitan semudah dan se-efisien mungkin. Setiap langkah memiliki empat komponen :

1. Setiap langkah digambarkan di atas halaman. Langkah-langkah diberi nomor di samping setiap gambar.
2. Label-label huruf pada gambar [cthnya:[a]] menandakan bagian-bagian yang termasuk dan diterangkan di dalam teks petunjuk.
3. Teks petunjuk di bawah setiap gambar menerangkan prosedur setiap langkah.
4. Di samping kanan setiap gambar, anda akan menemukan gambar ukuran asli perangkat keras yang dibutuhkan. Di bawah setiap gambar, terdapat gambar kecil yang menggambarkan alat-alat yang dibutuhkan untuk setiap langkah. Setiap gambar berhubungan dengan tulisan berikut :



Obeng Kembang, kepala Phillip



Obeng Biasa, kepala datar



Bor dengan mata bor 3.5 mm\*



Kunci L (tersedia)



Kunci pas



Palu



Pengukur jarak



SAE 7/16" Kunci Pas Stopkontak

\*Digunakan hanya untuk langit-langit beton

## Hoe deze Handleiding te Gebruiken:

Lees voordat u met de installatie begint de handleiding helemaal door en bewaar eventuele extra onderdelen voor later gebruik. Als u niet weet hoe u stroomdraden moet aansluiten, roep dan de hulp in van een deskundige elektricien. Deze handleiding helpt u bij de installatie, de bediening en het onderhoud van uw nieuwe plafondventilator. Deze aanwijzingen zijn opgesteld om de installatie en de montage zo eenvoudig en effectief mogelijk te maken. Elke stap bestaat uit vier delen:

1. Elke stap is bovenaan de pagina afgebeeld. De stappen zijn aan de zijkant van elke afbeelding genummerd.
2. De lettercodes in de afbeeldingen (bijvoorbeeld [a]) verwijzen naar de bijgeleverde onderdelen en worden in de tekst uitgelegd.
3. De uitleg onder elke afbeelding geeft aan wat u bij elke stap precies moet doen.
4. Rechts van elk plaatje vindt u een levensgrote afbeelding van het montagemateriaal dat u nodig hebt. Onder aan elke afbeelding ziet u een klein plaatje met de gereedschappen die u bij elke stap nodig hebt. Elk plaatje verwijst naar de volgende uitleg:



Schroevendraaier met kruiskop



Schroevendraaier met platte kop



Elektrische boormachine met 3,5-mm houtboor of steenboor\*



Inbussleutel (meegeleverd)



Steeksleutel of buigtang



Hamer



Tapmaat



\*alleen voor betonnen plafonds

## WARNING!

- To avoid possible electrical shock, before installing your fan, disconnect the power by turning off the circuit breakers to the outlet box and associated wall switch location. If you can not lock the circuit breakers in the off position, securely fasten a prominent warning device, such as a tag, to the service panel.
- All wiring must be in accordance with national and local electrical codes. If you are unfamiliar with wiring, you should use a qualified electrician and not attempt to install the fan.
- To reduce the risk of personal injury, do not bend the blade attachment system when installing, balancing, or cleaning the fan. Never insert foreign objects between rotating blades.
- The fan blades cannot be placed lower than 2,3 m from the floor.
- The installation site must have an all-pole switch with a separation gap of at least 3 mm.
- Be sure to read this manual carefully before beginning installation and save these instructions for later reference or warranty assistance.
- To reduce the risk of personal injury, attach the fan directly to the support structure of the building according to these instructions and use only the hardware supplied.
- The appliance is not intended for use by young children or infirm persons without supervision. Young children should be supervised to ensure that they do not play with the appliance.
- This appliance is not intended for use by persons (including children) with reduced physical, sensory or mental capabilities, or lack of experience and knowledge, unless they have been given supervision or instruction concerning use of the appliance by a person responsible for their safety.
- Children should be supervised to ensure that they do not play with the appliance.
- The fixing means for attachment to the ceiling such as hooks or other devices shall be fixed with a sufficient strength to withstand four times the weight of the ceiling fan.
- If unusual oscillating movement is observed, immediately stop using the ceiling fan and contact the manufacturer, its service agent, or suitable qualified persons.
- The replacement of parts of the safety suspension system device shall be performed by the manufacturer, its service agent, or suitable qualified persons.



## ADVERTENCIAS!

- Para evitar posibles choques eléctricos, antes de instalar su ventilador, desconecte la alimentación apagando los interruptores automáticos que alimentan a la caja de salida y al interruptor de pared respectivo. Si no puede bloquear los interruptores automáticos en la posición de apagado, asegure firmemente una forma destacada de advertencia, como una etiqueta de seguridad, en el tablero de servicio.
- Todo cableado debe realizarse de acuerdo con los códigos eléctricos nacionales y locales. Si no está familiarizado con el cableado, debe emplear un electricista calificado y no tratar de instalar el ventilador.
- Para reducir el riesgo de lesiones personales, no doble el sistema de fijación de las paletas cuando instale, equilibre o limpie el ventilador. Jamás introduzca objetos extraños entre las paletas del ventilador en rotación.
- Las paletas del ventilador no se pueden colocar a menos de 2,3 metros del piso.
- El lugar de la instalación debe contar con un interruptor que desconecte línea y neutro, con una separación de al menos 3 mm.
- Asegúrese de leer este manual detenidamente antes de comenzar la instalación y guarde estas instrucciones para posterior referencia y para el caso que requiera hacer efectiva su garantía.
- Para reducir el riesgo de lesiones personales, conecte directamente el ventilador a las estructuras de soporte del edificio de acuerdo con estas instrucciones, y use sólo la tornillería suministrada.
- Este aparato no está diseñado para ser usado por personas (incluyendo niños) cuyas capacidades físicas, sensoriales o mentales estén reducidas, o por personas sin experiencia o conocimiento, a menos que hayan recibido supervisión o instrucciones concernientes al uso del aparato, por parte de una persona responsable por su seguridad.
- Los niños deben ser supervisados para asegurarse que no jueguen con el aparato.
- Se si osserva un movimento oscillatorio insolito, smettere immediatamente di usare il ventilatore a soffitto e contattare il produttore, un suo rappresentante autorizzato o un tecnico specializzato.
- La sostituzione di parti del dispositivo del sistema di sospensione di sicurezza dovrà essere eseguita dal produttore, da un suo rappresentante autorizzato o da un tecnico specializzato.
- I mezzi di fissaggio per l'ancoraggio al soffitto, come ganci o altri dispositivi, devono essere fissati affinché abbiano una resistenza sufficiente a sopportare quattro volte il peso del ventilatore a soffitto.

## WARNUNG!

- Um einen möglichen elektrischen Schlag zu vermeiden, schließen Sie die Stromzufuhr ab, indem Sie die Stromkreisunterbrecher sowohl zur Steckdose als auch zu ihrem dazugehörigen Wandschalter auf Off schalten. Wenn Sie die Stromkreisunterbrecher nicht in der Off-Position verriegeln können, befestigen Sie eine auffällige Warnvorrichtung, wie beispielsweise ein Schild, sicher an der Wartungskonsole.
- Die gesamte Verkabelung muss mit den nationalen und örtlichen Bestimmungen für elektrische Verkabelung übereinstimmen. Falls Sie mit Verkabelungsarbeiten nicht vertraut sind, sollten Sie einen qualifizierten Elektriker rufen und nicht versuchen, den Ventilator selbst zu installieren.
- Um das Verletzungsrisiko zu minimieren, achten Sie darauf, das Befestigungssystem für die Ventilatorschaufeln nicht zu biegen, während Sie den Ventilator einbauen, balancieren oder reinigen. Führen Sie niemals Fremdkörper zwischen die rotierenden Ventilatorschaufeln ein.
- Die Ventilatorschaufeln dürfen nicht niedriger als 2,3 m vom Boden platziert werden.
- Die Montagestelle muss über einen allpoligen Schalter mit einer Trennung von mindestens 3 mm verfügen.
- Lesen Sie dieses Handbuch unbedingt vorsichtig durch, bevor Sie mit der Montage beginnen und heben Sie die Anweisungen für spätere Einsichtnahme oder für Gewährleistungsansprüche auf.
- Um das Verletzungsrisiko zu minimieren, befestigen Sie den Ventilator direkt an der Trägerstruktur des Gebäudes, halten Sie sich dabei an diese Anweisungen und verwenden Sie lediglich die mitgelieferten Teile.
- Die Anlage ist nicht für die Verwendung durch Kinder oder gebrechliche Personen geeignet, ohne dass diese beaufsichtigt werden. Kinder sollten beaufsichtigt werden, um zu gewährleisten, dass sie nicht mit der Anlage spielen.
- Dieses Gerät ist nicht für den Gebrauch durch Personen (einschließlich Kindern) mit eingeschränkter körperlicher oder geistigen Fähigkeiten, eingeschränkter Wahrnehmungsfähigkeit oder wenig Erfahrung und Kenntnis gedacht, außer wenn diese von einer für ihre Sicherheit verantwortlichen Person beaufsichtigt werden oder eine Einweisung über die Benutzung des Gerätes erhalten haben.
- Kinder sollten beaufsichtigt werden, um sicherzustellen, dass sie nicht mit dem Gerät spielen.
- Die Befestigungselemente für das Befestigen an der Decke wie Haken oder andere Vorrichtungen sind mit ausreichender Stärke zu befestigen, damit sie das vierfache Gewicht des Deckengebläses halten.
- Wenn eine ungewöhnliche Schwingungsbewegung beobachtet wird, dann muss das Deckengebläse sofort unterbrochen werden und der Hersteller, sein Dienstleister oder ausreichend qualifizierte Personen sind zu kontaktieren.
- Das Auswechseln von Teilen des Sicherheitsaufhängesystems muss vom Hersteller, seinem Dienstleister oder ausreichend qualifizierten Personen durchgeführt werden.

## MISE EN GARDE!

- Pour éviter un choc électrique possible, avant d'installer votre ventilateur, déconnecter l'alimentation électrique en mettant hors tension les disjoncteurs de la prise et de l'interrupteur mural correspondant. Si vous ne pouvez pas verrouiller les disjoncteurs en position fermée, attacher un dispositif de mise en garde visible, comme une étiquette, au panneau électrique principal.
- Tous les câblages doivent être conformes aux codes électriques nationaux et locaux. Si vous n'êtes pas familier avec les codes de câblage, vous devriez engager un électricien qualifié et ne pas essayer d'installer le ventilateur.
- Pour réduire le risque de blessures, ne pas courber le système de fixation des pales quand vous installez, équilibrez ou nettoyez le ventilateur. Ne jamais insérer d'objets étrangers entre les pales en rotation.
- Les pales du ventilateur ne doivent pas être plus basses que 2,3 m du sol.
- Un commutateur omnipolaire avec une distance d'isolement d'au moins 3 mm doit être disponible à l'emplacement de l'installation.
- Assurez-vous de lire la totalité du manuel avant de commencer l'installation et conserver ces directives pour une future référence ou une assistance de garantie.
- Pour réduire le risque de blessures, fixer le ventilateur directement à la structure de support du bâtiment selon ces directives et utiliser seulement la quincaillerie fournie.
- L'appareil n'est pas conçu pour utilisation sans supervision par de jeunes enfants ou des personnes handicapées. Les jeunes enfants doivent être supervisés pour s'assurer qu'ils ne jouent pas avec l'appareil.
- Cet appareil n'est pas destiné à être utilisé par des personnes (notamment des enfants) ayant des capacités physiques, sensorielles ou mentales réduites, ou n'ayant pas l'expérience ou les connaissances adéquates, à moins d'être sous la supervision d'une personne responsable de leur sécurité ou d'avoir reçu de cette personne des instructions pour utiliser l'appareil.
- Les enfants doivent rester sous la supervision d'une personne pour garantir qu'ils ne joueront pas avec l'appareil.
- Les attaches utilisées pour la fixation au plafond, comme les crochets ou autres, doivent être fixées de manière suffisamment solide pour résister à quatre fois le poids du ventilateur de plafond.
- Si vous observez un mouvement d'oscillation inhabituel, cessez immédiatement d'utiliser le ventilateur de plafond et contactez le fabricant, son technicien, ou les personnes qualifiées compétentes.
- Les attaches utilisées pour la fixation au plafond, comme les crochets ou autres, doivent être fixées de manière suffisamment solide pour résister à quatre fois le poids du ventilateur de plafond.

## ATTENZIONE!

- Per evitare possibili scosse elettriche, prima di installare il ventilatore staccare la corrente che alimenta l'interruttore e la scatola di distribuzione dal quadro di controllo centrale. Qualora non sia possibile bloccare gli interruttori in posizione spento, esporre un avviso ben evidente, come per esempio un cartello, al quadro centrale.
- L'impianto elettrico deve rispettare le normative nazionali e locali. Qualora lei non abbia dimestichezza con i collegamenti, le consigliamo di rivolgersi a un elettricista qualificato e non cercare di installare il ventilatore.
- Per ridurre il rischio di lesioni personali, prestare attenzione a non piegare il sistema di collegamento delle pale durante l'installazione, il bilanciamento o la pulizia del ventilatore. Non inserire mai oggetti estranei fra le pale mentre ruotano.
- Le pale del ventilatore non possono essere a una distanza inferiore a 2,3 m dal pavimento.
- Il luogo di installazione deve essere provvisto di un interruttore multipolare con una distanza di almeno 3 mm.
- Leggere il presente manuale con attenzione prima di iniziare l'installazione e conservare le presenti istruzioni come riferimento futuro o per l'assistenza in garanzia.
- Per ridurre il rischio di lesioni personali, collegare il ventilatore direttamente alla struttura portante dell'edificio, secondo le presenti istruzioni e utilizzare soltanto i pezzi forniti.
- Questo apparecchio non deve essere usato senza sorveglianza da bambini o persone invalide. È opportuno sorvegliare i bambini affinché non giochino con l'apparecchio.
- L'apparecchio non è destinato a persone (inclusi bambini) con capacità mentali, fisiche o sensoriali ridotte, nonché a operatori senza esperienza e conoscenza, fatti salvi i casi in cui tali persone abbiano ricevuto assistenza o formazione per l'uso dell'apparecchio da una persona responsabile della loro sicurezza.
- I minori devono utilizzare l'apparecchio sotto supervisione, per garantirne un uso corretto.
- Si vous observez un mouvement d'oscillation inhabituel, cessez immédiatement d'utiliser le ventilateur de plafond et contactez le fabricant, son technicien, ou les personnes qualifiées compétentes.
- Les attaches utilisées pour la fixation au plafond, comme les crochets ou autres, doivent être fixées de manière suffisamment solide pour résister à quatre fois le poids du ventilateur de plafond.
- Le remplacement des pièces du système de suspension de sécurité doit être effectué par le fabricant, son technicien, ou les personnes qualifiées compétentes.

## ADVARSLER!

- For at undgå risiko for elektrisk stød, skal strømmen til både stikdåsen og den dermed forbundne stikkontakt slås fra ved afbryderen, før du installerer ventilatoren. Hvis afbryderen ikke kan låses i afbrudt stilling, skal en iøjnefaldende advarsel, som f.eks. et skilt, fæstnes forsvarligt til betjeningspanelet.
- Al ledningsføring skal udføres i overensstemmelse med danske strømregulativer. Hvis du ikke har grundigt kendskab til el-installation, bør du overlade arbejdet til en kvalificeret elektriker og ikke forsøge at installere ventilatoren selv.
- For at formindske risikoen for personskade, må ventilatorvingernes monteringsflader ikke bøjes under installation, afbalancering eller rengøring af ventilatoren. Fremmede genstande må aldrig stikkes ind mellem roterende ventilatorvinger.
- Ventilatorvingerne må ikke være placeret lavere end 2,3 m fra gulvet.
- Til installationen skal bruges en strømafbryder med afbrydning af alle poler og en separatorafstand på mindst 3 mm.
- Læs denne håndbog grundigt før du begynder installationen og gem disse instruktioner til senere brug eller med henblik på eventuelle garantikrav.
- For at formindske risikoen for personskade, skal ventilatoren fæstnes direkte til bygningens bærende konstruktion i henhold til disse instruktioner og kun ved brug af de leverede beslag.
- Apparatet er ikke beregnet til brug af små børn eller svagelige personer uden opsyn. Små børn skal være under opsyn for at sikre, at de ikke leger med apparatet.
- Dette apparat er ikke beregnet til at blive brugt af personer (herunder børn) med nedsatte fysiske, sensoriske eller mentale evner, eller manglende erfaring og viden, medmindre disse holdes under opsyn eller får instruktion i brugen af apparatet af en person, der er ansvarlig for deres sikkerhed.
- Børn skal være under opsyn for at sikre, at de ikke leger med apparatet.
- Hvis du observerer usædvanlige, svingende bevægelser, skal du straks slukke for loftsventilatoren og kontakte producenten, dennes serviceværksted eller behørigt kvalificerede personer.
- Udskiftning af reservedele til ophængningssystemet skal udføres af producenten, dennes serviceværksted eller behørigt kvalificerede personer.
- Krøge eller lignende, der anvendes til ventilatorens ophængning i loftet, skal have tilstrækkelig styrke til at kunne holde loftsventilatorens vægt x 4.

## VAROITUKSIA!

- Mahdollisen sähköiskun välttämiseksi virta on kytkettävä pois tuulettimelle käytettävistä sähkörasioista ja seinäkytkimistä ennen asennuksen aloittamista. Jos suojakatkaisimia ei voi lukita pois päältä, kiinnitä sähkötauluun selvästi erottuva varoituslipuke.
- Kaikki sähkötyöt on tehtävä kansallisten ja paikallisten sähkömääräysten mukaisesti. Sähkötyöt on annettava ammattitaitoisen sähköasentajan tehtäväksi.
- Tapaturmien välttämiseksi siipien kiinnikkeitä ei saa taivuttaa, kun tuuletinta asennetaan, tasapainotetaan tai puhdistetaan. Pyörivien tuuletinsiipien väliin ei saa asettaa mitään esineitä.
- Tuulettimen siipiä ei saa asentaa alle 2,3 m etäisyydelle lattiasta.
- Asennuspaikassa on oltava vaihtonapainen kytkin, jonka irrotusväli on vähintään 3 mm.
- Lue nämä ohjeet huolellisesti ennen kuin aloitat asennuksen, ja tallenna ohjeet myöhemmää tarvetta tai takuukorjausten saamista varten.
- Tapaturmavaaran välttämiseksi tuuletin on kiinnitettävä rakennuksen tukirakenteisiin näiden ohjeiden mukaisesti käyttäen vain mukana toimitettuja kiinnikkeitä.
- Tätä laitetta ei ole tarkoitettu sellaisten henkilöiden (lapset mukaan lukien) käyttöön, jotka ovat fyysisesti, motorisesti tai henkisesti rajoittuneita tai kokemattomia tai oppimattomia, elleivät he ole turvallisuudesta vastaavan henkilön opastuksessa ja ohjauksessa.
- Lapsia on valvottava, jotta he eivät leiki tällä laitteella.
- Jos havaitset epätavallisen värähtelyliikkeen, pysäytä kattotuuletin välittömästi, ota yhteyttä valmistajaan, huoltoedustajaan tai valtuutettuun ammattihenkilöön.
- Turvapidätysjärjestelmän varaosia saa vaihtaa vain valmistaja, huoltoedustaja tai valtuutettu ammattihenkilö.
- Asentaminen tarkoittaa kiinnittämistä kattoon koukulla tai muulla laitteella niin hyvin, että se pystyy kannattelemaan neljä kertaa kattotuulettimen painon.

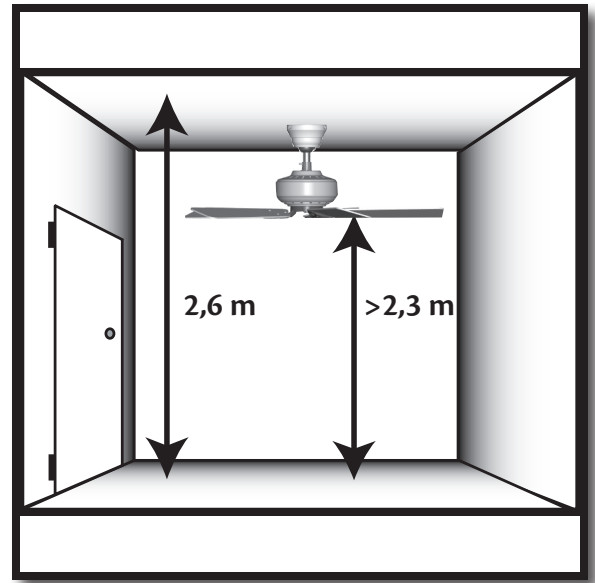
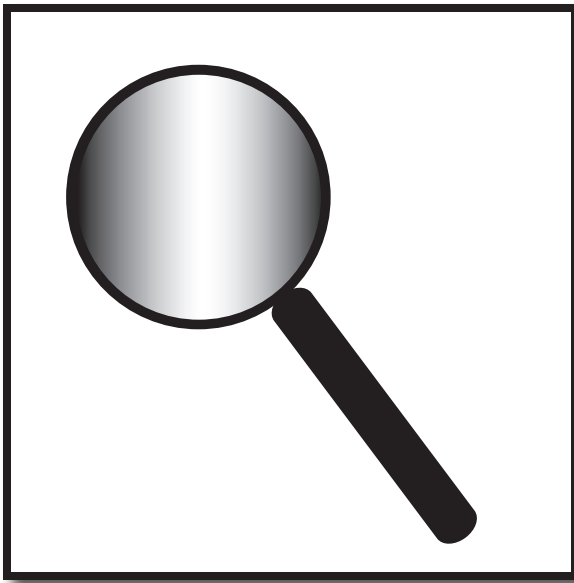


## VARNING!

- För att undvika elchock bör du, innan du påbörjar installationen, slå av strömkretsarna för uttaget och strömbrytaren. Om du inte kan låsa krets brytarna i stängt läge bör du fästa en tydlig varningsanordning, såsom en skylt, på servicepanelen.
- All kabeldragning måste uppfylla nationella och lokala lagar och regler. Om du inte anser dig tillräckligt kunnig bör du anlita en kvalificerad elektriker. Professionell installation rekommenderas.
- För att reducera risken för personskada ska du undvika att böja bladen som sitter i systemet när du installerar, balanserar eller rengör fläkten. För aldrig in ett främmande objekt mellan roterande blad.
- Fläktbladen får inte monteras närmare golvet än 2,3 meters.
- Installationsplatsen måste ha en strömbrytare för alla poler med ett separationsutrymme av minst 3 mm.
- Se till att du läser denna manual noga innan du börjar installationen och spara dessa instruktioner för framtida bruk eller garantiärenden.
- För att minska risken för personskada bör du fästa fläkten direkt i byggnadens stödstruktur i enlighet med dessa instruktioner och använda endast de monteringsdelar som medföljer.
- Denna apparat är inte avsedd att användas av personer (inklusive barn) med nedsatt fysisk, sensorisk eller mental förmåga eller brist på erfarenhet och kunskap, om de inte övervakas eller får instruktioner angående användning av apparaten av en person som ansvarar för deras säkerhet.
- Barn ska hållas under uppsikt för att säkerställa att de inte leker med apparaten.
- Om ovanliga oscillerande rörelser observeras, stoppa omedelbart takfläkten och kontakta tillverkaren, dess serviceagent, eller lämpligt kvalificerade personer.
- Byte av delar till säkerhetsupphängnings-systemet skall utföras av tillverkaren, dess serviceagent, eller lämpligt kvalificerade personer.
- Fästningsanordningar för takfäste såsom krokarna eller andra enheter skall fästas med tillräcklig styrka så att de kan hantera en vikt som motsvarar fyra gånger takfläktens vikt.

## WAARSCHUWINGEN!

- Om niet het risico te lopen van een elektrische schok voordat u de plafondventilator installeert, moet u de stroom afsluiten door in de groepenkast de stroomverbrekers naar de betreffende aansluitdoos en de daarmee verbonden wandschakelaar in de stand 'UIT' te zetten. Als u de stroomverbrekers niet in de stand 'UIT' kunt vastzetten, moet u op het schakelpaneel een duidelijke waarschuwing aanbrengen zoals een etiket.
- De volledige elektrische bedrading moet voldoen aan de landelijke en plaatselijke voorschriften. Als u niet weet hoe u stroomdraden moet aansluiten, moet u de hulp inroepen van een deskundige elektricien en niet proberen de plafondventilator zelf te installeren.
- Om zo min mogelijk risico van persoonlijk letsel te lopen, mag u het bevestigingssysteem van de propellerbladen bij het monteren, uitbalanceren of reinigen van de ventilator niet verbuigen. Steek nooit een of ander voorwerp tussen de draaiende propellerbladen.
- De propellerbladen mogen nooit lager dan 2,3 m van de vloer hangen.
- Op de plaats van installatie moet een driefasenschakelaar aanwezig zijn met een scheidingsopening van ten minste 3 mm.
- Lees deze handleiding met aandacht door voordat u met de installatie begint en bewaar deze aanwijzingen voor later gebruik en voor een eventueel beroep op garantie.
- Om het risico van persoonlijk letsel te beperken, moet u de plafondventilator volgens deze aanwijzingen rechtstreeks aan de draagstructuur van het gebouw bevestigen en uitsluitend met het bijgeleverde bevestigingsmateriaal.
- Dit apparaat is niet bedoeld voor personen, waaronder kinderen, met verminderde fysieke, sensorische of mentale vermogens of met een gebrek aan kennis en ervaring, tenzij zij onder toezicht staan van of instructies ontvangen over het gebruik van het apparaat door een persoon die verantwoordelijk is voor hun veiligheid.
- Houd toezicht op kinderen om te voorkomen dat ze niet met het apparaat spelen.
- De vervanging van onderdelen van het veilige ophangstelsel moet worden uitgevoerd door de fabrikant, zijn servicebedrijf, of geschikte daarvoor opgeleide personen.
- Als u een ongewone wiebelende beweging ziet, stop dan onmiddellijk met het gebruik van de plafondventilator en neem contact op met de fabrikant, zijn servicebedrijf, of geschikte daarvoor opgeleide personen.
- De bevestigingen voor de plafondinstallatie zoals haken of andere hulpmiddelen moeten zo sterk worden vastgezet dat het systeem vier keer het gewicht van de plafondventilator kan dragen.



#### Fan Mounting Options

There are three different ways to mount your ceiling fan, depending on your needs and the style of your ceiling.

English

*Standard Mounting* is the most common way to mount a ceiling fan. Standard mounting is recommended for ceilings 2,6 m or higher.

#### Opciones De Montaje De Ventilador

Hay tres formas diferentes de montar su ventilador de techo, dependiendo de sus necesidades y del tipo de su techo.

Espanol

El *montaje estándar* es la forma más común de montar un ventilador de techo. Se recomienda el montaje estándar para techos de 2,6 m (8,5 pies) o más altos.

#### Möglichkeiten Der Montage Des Ventilators

Es gibt drei verschiedene Möglichkeiten, Ihren Deckenventilator zu montieren, abhängig von Ihren Wünschen und der Art Ihres Plafonds.

Deutsch

Die *Standardmontage* ist die gebräuchlichste Art der Montage eines Deckenventilators. Die Standardmontage wird für Decken empfohlen, die 8,5 Fuß (ca. 2,6 m) hoch oder höher sind.

#### Options Pour La Fixation Du Ventilateur

Il existe trois différentes manières de fixer votre ventilateur de plafond, selon vos besoins et le style de votre plafond.

Francais

La *fixation standard* est la manière la plus courante d'installer un ventilateur de plafond. La fixation standard est recommandée pour les plafonds de 2,6 m (8,5 pieds) ou plus.

#### Opzioni Di Montaggio Del Ventilatore

È possibile montare il ventilatore da soffitto in diversi modi, secondo le vostre esigenze e il tipo di soffitto.

Italiano

Il *Montaggio standard* è quello più comune. Il montaggio standard è consigliato per soffitti di 2,6 m o più alti.

#### Muligheder For Ventilatormontering

Der er tre forskellige måder at montere din ventilator på, afhængigt af dine behov og det loft, du har.

Dansk

*Standardinstallation* er den mest almindelige måde at montere loftsventilatoren på. Standardinstallation anbefales til lofter 2,6 meter høje eller højere.

#### Tuulettimen Asennusvaihtoehdot

Kattotuuletin voidaan asentaa kolmella eri tavalla riippuen käyttötärpeestä ja kattotyypistä.

Suomi

*Vakioasennus* on tavallisin kattotuulettimen asennustapa. Vakioasennusta suositellaan 2,6 m korkuisia ja sitä korkeampia kattoja varten.

#### Pilihan-Pilihan Pemasangan Kipas Angin

Terdapat tiga cara yang berbeda untuk memasang kipas angin dinding anda, bergantung pada kebutuhan anda dan jenis langit-langit anda.

Indonesian

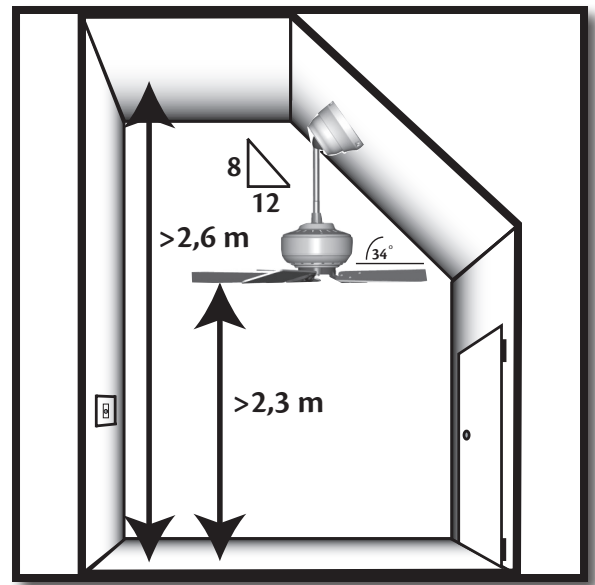
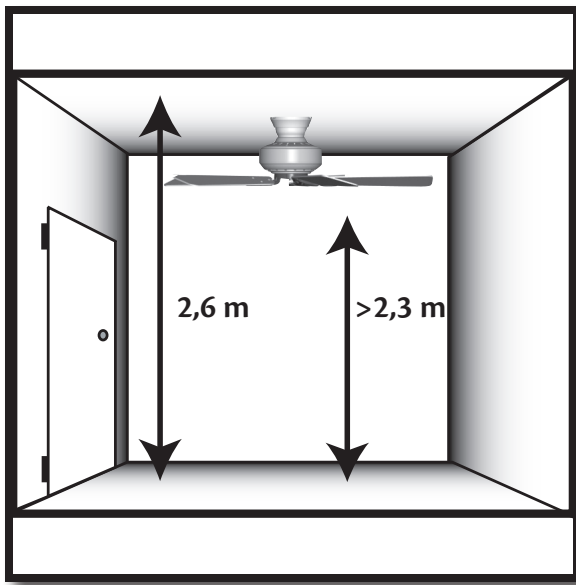
*Pemasangan standar* merupakan cara yang paling umum untuk memasang kipas angin langit-langit. Pemasangan standar dianjurkan untuk langit-langit 2,6 m atau lebih tinggi dari itu.

#### Montagemogelijkheden Voor De Plafondventilator

Er zijn drie manieren om uw plafondventilator te installeren, afhankelijk van uw wensen en de uitvoering van uw plafond.

Nederlands

*Standaardmontage* is de meest gebruikelijke manier van ophangen van een plafondventilator. Wij adviseren de standaardmontage voor plafonds van 2,6 m en hoger.



*Flush Mounting* is used when the ceiling is less than 2,6 m high and fits closely to the ceiling.

*Angle Mounting* is especially useful for vaulted or angled ceilings.

**English**

El montaje empotrado se emplea cuando el techo es menor que 2,6 m (8,5 pies) y se ajusta estrechamente al techo.

El montaje en ángulo es especialmente útil para techos abovedados o inclinados.

**Espanol**

Die Anliegende Montage wird verwendet, wenn eine Decke unter 8,5 Fuß (ca. 2,6 m) hoch ist. Der Ventilator liegt nahe an der Decke.

Die Winkelmontage ist speziell für gewölbte oder gewinkelte Decken geeignet.

**Deutsch**

La fixation affleurante est utilisée lorsque le plafond fait moins de 2,6 m (8,5 pieds) de hauteur et le ventilateur affleure le plafond.

La fixation à angle est particulièrement utile pour les plafonds en voûte ou à angle.

**Français**

Il montaggio a filo: è consigliato se il soffitto è inferiore a 2,6 m il ventilatore resta più vicino al soffitto.

Il montaggio angolare è particolarmente indicato per soffitti a volta o ad angolo.

**Italiano**

Planinstallation bruges, når loftet er mindre end 2,6 meter højt og ventilatoren skal sidde tæt mod loftet.

Vinkelinstallation er især nyttigt til hvælvede eller skrå lofter.

**Dansk**

Uppoasennusta käytetään, kun kattokorkeus on alle 2,6 m ja tuuletin mahtuu lähelle kattoa.

Kulmittainen asennus sopii erityisesti holvimaisille ja kulmittaisille katoille.

**Suomi**

Pemasangan dinding rata digunakan ketika ketinggian langit-langit kurang dari 2,6 m dan terpasang dekat dengan dinding.

Sudut pemasangan khususnya berguna untuk langit-langit melengkung atau bersiku.

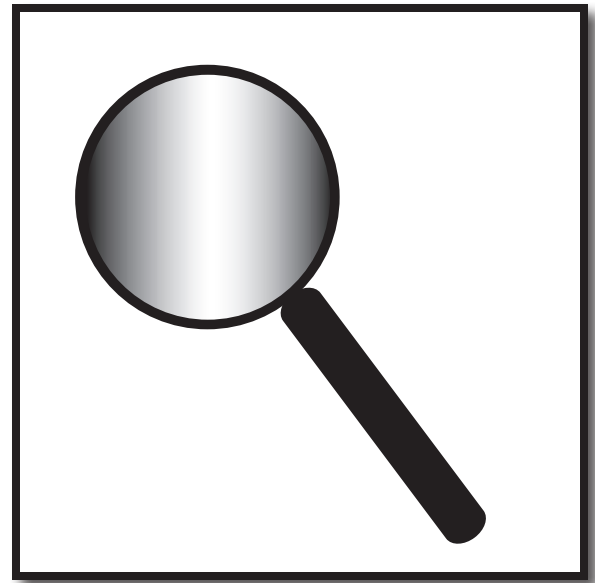
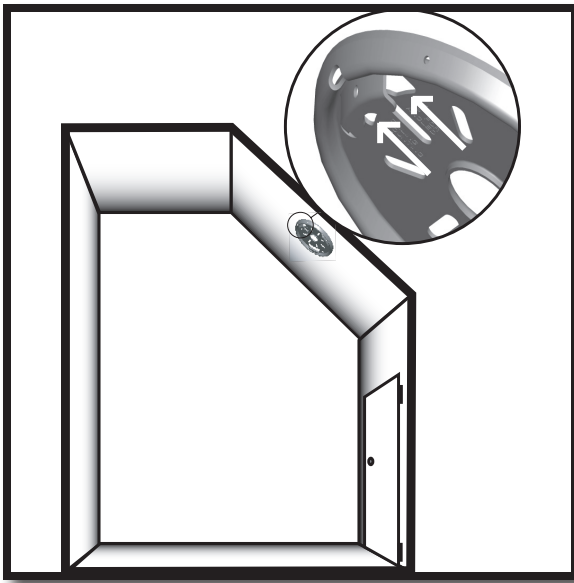
**Indonesian**

Montage rechtstreeks op het plafond wordt toegepast bij een plafondhoogte van minder dan 2,6 m.

Montage onder een hoek is met name geschikt voor gewelfde en niet horizontale plafonds.

**Nederlands**





If *angle mounting*, orient the ceiling plate with the arrows pointing toward the ceiling peak.

Si está montando en ángulo, oriente la placa de techo con las flechas apuntando hacia el punto más alto del techo.

Orientieren Sie im Falle der *Winkelmontage* die Deckenplatte mit den Pfeilen in Richtung der Deckenwölbung.

Dans le cas d'une *fixation à angle*, les flèches de la plaque de plafond doivent être orientées vers le sommet du plafond.

Per il *montaggio angolare* orientare la piastra da soffitto con le frecce dirette verso il punto più alto del soffitto.

Til *vinkelinstallation* skal loftspladen placeres med pilene pegende mod loftets toppunkt.

*Kulmittaisessa asennuksessa* kohdista kattolevy siten, että nuolet osoittavat katon huippua kohti.

Untuk *pasangan sudut*, hadapkan pelat langit-langit dengan tanda panah mengarah pada puncak langit-langit.

Bij *montage onder een hoek* plaatst u de plafondplaat zó dat de pijlen naar het hoogste punt van het plafond wijzen.

**English**

If you have a concrete ceiling, follow steps 1-5 before proceeding to step 11. If you have a non-concrete ceiling, follow steps 6-10 before proceeding to step 11.

**Espanol**

Si tiene un techo de concreto, siga los pasos 1 hasta 5 antes de avanzar al paso 11. Si tiene un techo que no es de concreto, siga los pasos 6 hasta 10 antes de avanzar al paso 11.

**Deutsch**

Befolgen Sie, falls Sie eine Betondecke haben, die Schritte 1-5, bevor Sie zu Schritt 11 fortfahren. Falls Sie eine Decke haben, die nicht aus Beton besteht, befolgen Sie bitte die Schritte 6-10, bevor Sie zu Schritt 11 fortfahren.

**Francais**

Si votre plafond est en béton, suivre les étapes 1 à 5 avant de procéder à l'étape 11. Si votre plafond n'est pas en béton, suivre les étapes 6 à 10 avant de procéder à l'étape 11.

**Italiano**

Se il suo soffitto è di cemento, segua le fasi da 1 a 5 prima di passare alla fase 11. Se il suo soffitto non è di cemento, segua le fasi da 6 a 10 prima di passare alla fase 11.

**Dansk**

Hvis du har betonlofter, følg trin 1-5, før du går videre til trin 11. Hvis du ikke har betonlofter, følg da trin 6-10, før du går videre til trin 11.

**Suomi**

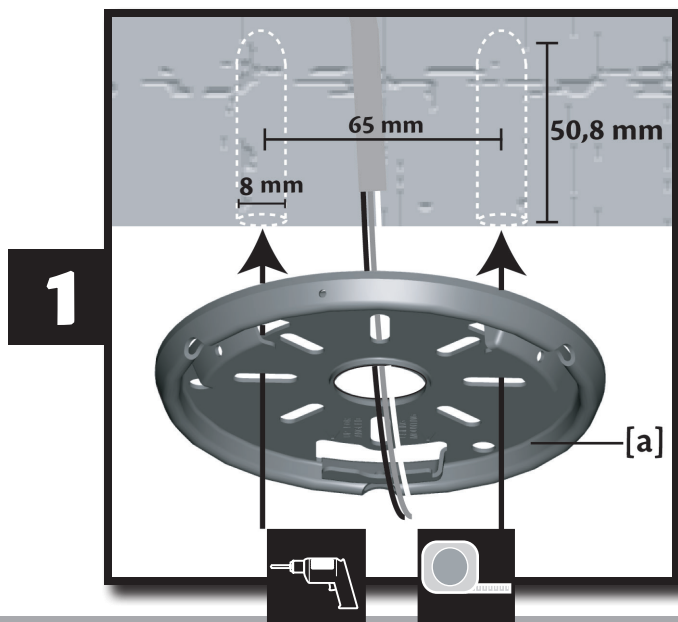
Betonikattoja varten on suoritettava vaiheet 1-5 ennen siirtymistä vaiheeseen 11. Muita pintoja varten suoritetaan vaiheet 6-10 ennen siirtymistä vaiheeseen 11.

**Indonesian**

Jika anda memiliki langit-langit beton, ikuti langkah-langkah 1-5 sebelum melanjutkan ke halaman 11. Jika anda memiliki langit-langit non-beton, ikuti langkah-langkah 6-10 sebelum melanjutkan ke halaman 11.

**Nederlands**

Als uw plafond van beton is, volg dan stap 1 t/m 5 op voordat u verder gaat naar stap 11. Als uw plafond niet van beton is, volg dan stap 6 t/m 10 op voordat u verder gaat naar stap 11.



**1**  
For a *concrete ceiling*:  
Identify the supply mains in the ceiling and drill two holes using the **ceiling plate [a]** as a guide for measurement and accuracy.

Para un *techo de concreto*:  
Identifique la alimentación de la red en el techo y taladre dos agujeros usando la **placa de techo [a]** como una guía para medición y exactitud.

Für *Betondecken*:  
Identifizieren Sie die Netzstromversorgungskabel in der Decke und bohren Sie zwei Löcher, wobei Sie für die genaue Abmessung die **Deckenplatte [a]** als Hilfsmittel verwenden.

Pour un *plafond en béton* :  
Identifier les fils d'alimentation électrique dans le plafond et percer deux trous en vous servant de la **plaque de plafond [a]** pour prendre la mesure avec précision.

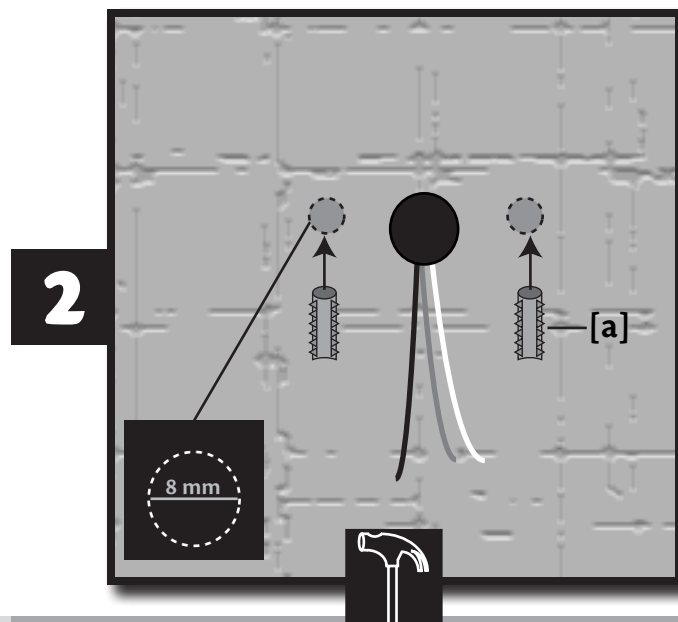
Nel caso di *soffitto in calcestruzzo*:  
Identificare il condotto di alimentazione nel soffitto e praticare due fori, usando **l'attacco a soffitto [a]** come guida per le misure e l'accuratezza.

Til et *betonloft*:  
Find hovedledningen i loftet og bor to huller, idet du bruger **loftspladen [a]** som en guide til opmåling og nøjagtighed.

*Betonikatot*:  
Paikanna verkkovirtajohto katossa ja poraa kaksi reikää käyttäen **kattolevyä [a]** apuna tarkkaan mittaukseen.

Untuk *langit-langit beton*:  
Identifikasi aliran listrik pada langit-langit dan bor dua lubang menggunakan **pelat langit-langit [a]** sebagai panduan pengukuran dan keakuratan.

Voor *betonnen plafonds*:  
Zoek de elektrische aansluitdoos in het plafond op en boor twee gaten waarbij u de **plafondplaat [a]** als sjabloon gebruikt om de plaats van de boorgaten nauwkeurig af te tekenen.



**2**  
Drive the **M6 x 30 mm expansion anchors [a]** into the holes until the ends are flush with the ceiling.

Pase los **anclajes de expansión M6 x 30 mm [a]** por los agujeros hasta que los extremos estén a nivel con el techo.

Schieben Sie die **M6 x 30 mm Spreizdübel [a]** in die Löcher, bis die Enden auf gleicher Ebene mit der Decke stehen.

Vissez les **brides d'ancrage à coquille d'expansion M6 x 30 mm [a]** dans les trous jusqu'à ce que les extrémités soient à ras du plafond.

Infilare i **tasselli da M6 x 30 mm [a]** nei fori fin a quando le estremità non sono a livello del soffitto.

**M6 x 30 mm ekspansionsankrene [a]** hamres ind i hullerne indtil enderne sidder på linie med loftet.

Iske **M6 x 30 mm muuriankkurit [a]** reikiin, kunnes niiden päät ovat tasan kattoon vasten.

Gerakkan **ekspansi jangkar M6x30 mm [a]** ke dalam lubang-lubang hingga ujung-ujungnya sejajar dengan langit-langit.

Druk de **M6 x 30 mm expansieankers [a]** in de boorgaten totdat de koppen ervan gelijk liggen met het plafond.

English

Espanol

Deutsch

Francais

Italiano

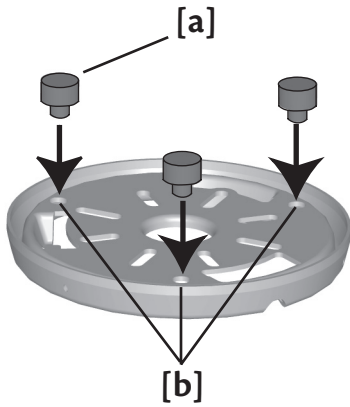
Dansk

Suomi

Indonesian

Nederlands

3



Place the three black **rubber isolators** [a] into the round **ceiling plate holes** [b].

Coloque los tres **aisladores de caucho** [a] negros en los **agujeros redondos de la placa de techo** [b].

Die drei schwarzen **Gummiisolatoren** [a] in die runden **Deckenplattenlöcher** [b].

Poser les trois **isolateurs de caoutchouc noirs** [a] dans les trous ronds de la **plaque de plafond** [b].

Inserire i tre **isolanti in gomma** [a] neri nei fori rotondi della **piastra a soffitto** [b].

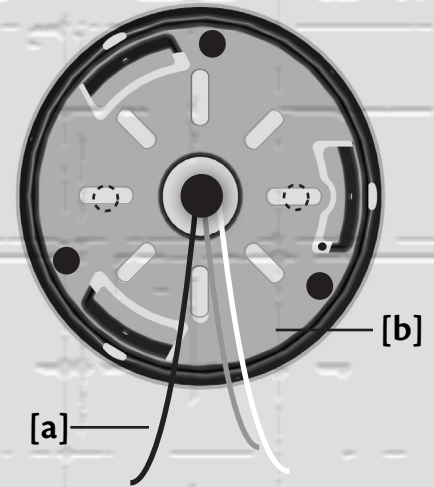
Placér de tre sorte **gummiisolatorer** [a] ind i de runde **loftspladehuller** [b].

Aseta kolme mustaa **kumieristintä** [a] pyöreän **kattolevyn reikiin** [b].

Letakkan tiga **penyekat karet** [a] ke dalam lubang-lubang **pelat langit-langit** [b] bundar.

Plaats de drie zwarte **rubber isolatoren** [a] in de ronde **openingen van de plafondplaat** [b].

4



Thread the **supply mains** [a] through the center hole of the **ceiling plate** [b].

Pase los alambres de la **alimentación de la red** [a] a través del agujero central de la **placa de techo** [b].

Fädeln Sie die **Netzstromversorgung** [a] durch das mittlere Loch in der **Deckenplatte** [b].

Passer les **câbles d'alimentation** [a] par le trou central de la **plaque de plafond** [b].

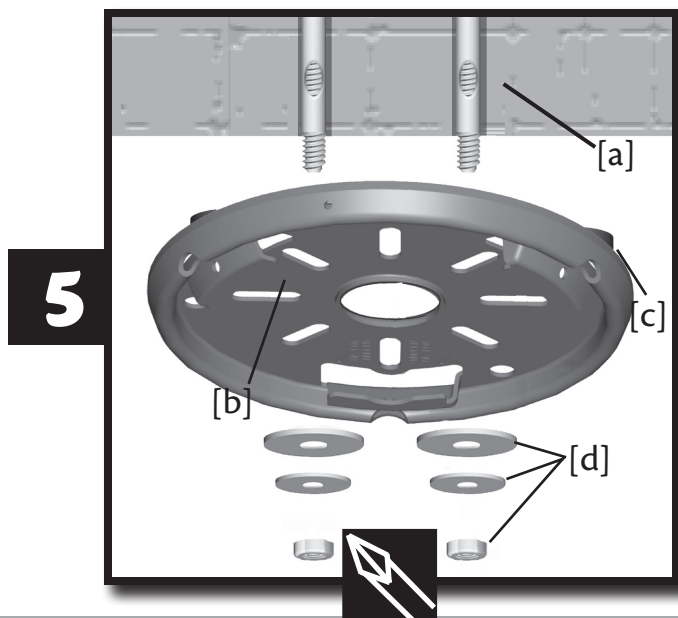
Far passare i **fili elettrici** [a] attraverso il foro centrale della **piastra da soffitto** [b].

Før **hovedledningen** [a] gennem hullet i midten af **loftspladen** [b].

Pujota **syöttöjohdot** [a] **kattolevyn** [b] keskireikän lävitse.

Pasangkan **aliran listrik** [a] melalui lubang pusat **pelat langit-langit** [b].

Trek de **voedingsdraden** [a] door het middengat van de **plafondplaat** [b].



Align the **Anchor bolts [a]** with the oval slots in the **ceiling plate [b]**. Push the Ceiling Plate onto the **anchors [a]** until the **rubber isolators [c]** are tight against the ceiling. Place the **flat washer, spring washer, and nut [d]** on the anchor and secure tightly.

Alinee los **pernos de anclaje [a]** con las ranuras ovaladas de la **placa de techo [b]**. Introduzca la placa de techo en los **anclajes [a]** hasta que los **aisladores de goma [c]** queden apretados contra el techo. Coloque la **la arandela plana, arandela de seguridad, y el tuerca [d]** en el anclaje y apriételo firmemente.

Die **Ankerschrauben [a]** mit den ovalen Schlitzern in der **Deckenplatte [b]** ausrichten. Die Deckenplatte auf die **Anker [a]** schieben, bis die **Gummiisolatoren [c]** eng an der Decke anliegen. Die **Unterlegscheibe, Federscheibe, und Nuss [d]** auf den Anker schieben und fest anziehen.

Aligner les **boulons d'ancrage [a]** avec les encoches ovales la **plaque de plafond [b]**. Pousser la plaque de plafond sur les **ancres [a]** jusqu'à ce que les **isolateurs en caoutchouc [c]** soient serrés contre le plafond. Placer la **la rondelle plate, rondelle élastique, et la noix [d]** sur l'ancre et bien les serrer.

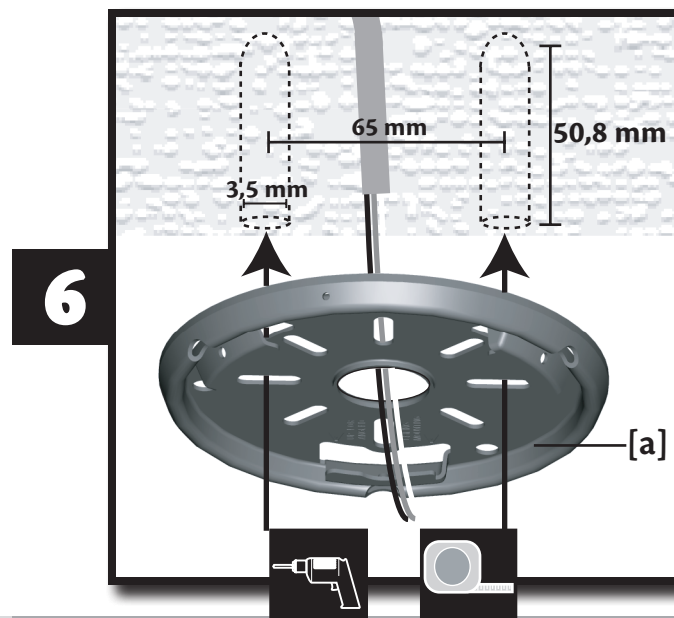
Allineare i **tasselli [a]** ai fori ovali della **piastra a soffitto [b]**. Premere la Piastra a soffitto sui **tasselli [a]** fino a quando gli **isolanti in gomma [c]** non vengono fissati contro il soffitto. Posizionare la **rondella piatta, la rondella elastica, e la noce [d]** sul tassello e fissarle.

Stil **ankerboltene [a]** på linje med de ovale riller i **loftspladen [b]**. Skub Loftspladen ovenpå **ankrene [a]** indtil **gummiisolatorerne [c]** sidder stramt imod loftet. Placer **den flade spændeskive, fjederspændeskiven, og skalfrugt [d]** på ankret og stram forsvarligt.

Kohdista **ankkuripultit [a] kattolevyn [b]** soikeisiin koloihin. Paina kattolevy kiinni **ankkureihin [a]**, kunnes **kumieristimet [c]** ovat tiukasti kattoon vasten. Aseta **litteä aluslevy, jousialuslevy, ja pätkkinä [d]** ankkuriin ja kiristä hyvin.

Sejajarkan **Baut-baut jangkar [a]** dengan selot-selot oval pada **pelat langit-langit [b]**. Tekan Pelat Langit-langit ke dalam **jangkar [a]** hingga **penyekat-penyekat karet [c]** terpasang kencang pada langit-langit. Letakkan **cincin penutup datar, cincin penutup pegas, dan mur [d]**, pada jangkar dan pasang dengan kencang.

Lijn de **ankerbouten [a]** uit met de ovale sleuven in de **plafondplaat [b]**. Druk de plafondplaat op de **uitzetpluggen [a]** tot de **rubber isolators [c]** stevig tegen het plafond drukken. Bevestig de **platte onderlegging, veerring, en moer [d]** op de uitzetplug en zet ze stevig vast.



For **non-concrete ceilings**: Drill two pilot holes into the wood support structure using the **ceiling plate [a]** as a guide for measurement and accuracy.

Para techos que **no son de concreto**: Taladre dos agujeros piloto en la estructura de soporte de madera usando la **placa de techo [a]** como una guía para medición y exactitud.

Für Decken, die **nicht aus Beton bestehen**: Führen Sie zwei Vorbohrungen an der Holzträgerstruktur durch, wobei Sie für die genaue Abmessung die **Deckenplatte [a]** als Hilfsmittel verwenden.

Pour les **plafonds qui ne sont pas en béton** : Percer deux avant-trous dans la structure de soutien en bois en vous servant de la **plaque de plafond [a]** pour prendre la mesure avec précision.

Nel caso di **soffitto non in calcestruzzo**: Praticare due fori pilota nella struttura di supporto in legno, usando **l'attacco a soffitto [a]** come guida per le misure e l'accuratezza.

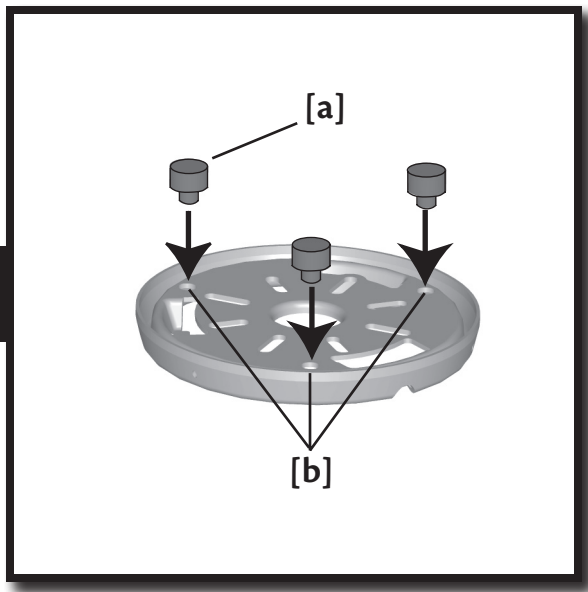
Til **ikke-betonlofter**: Bor to styrehuller ind i den bærende trækonstruktion, idet du bruger **loftspladen [a]** som en guide til opmåling og nøjagtighed.

Ei-**betonikatot**: Pora kaksi ohjausreikää puiseen tukirakenteeseen käyttäen **kattolevyä [a]** apuna tarkkaan mittaukseen.

Untuk **langit-langit non-beton**: Bor dua lubang pilot pada susunan penyangga kayu menggunakan **pelat langit-langit [a]** sebagai panduan pengukuran dan keakuratan.

Voor **niet-betonnen plafonds**: Boor twee voorboorgaten in de houten draagstructuur waarbij u de **plafondplaat [a]** als sjabloon gebruikt om de plaats van de boorgaten nauwkeurig af te tekenen.

7



Place the three black **rubber isolators [a]** into the round **ceiling plate holes [b]**.

Coloque los tres **aisladores de caucho [a]** negros en los **agujeros redondos de la placa de techo [b]**.

Platzieren Sie die drei schwarzen **Gummiisolatoren [a]** so in den runden **Deckenplattenlöchern [b]**.

Poser les trois **isolateurs de caoutchouc [a]** noirs dans les **trous ronds de la plaque de plafond [b]**.

Collocare i tre **isolanti di gomma [a]** neri nei **fori tondi della piastra da soffitto [b]**.

Placer de tre sorte **gummiisolatorer [a]** i de runde **loftspladehuller [b]**.

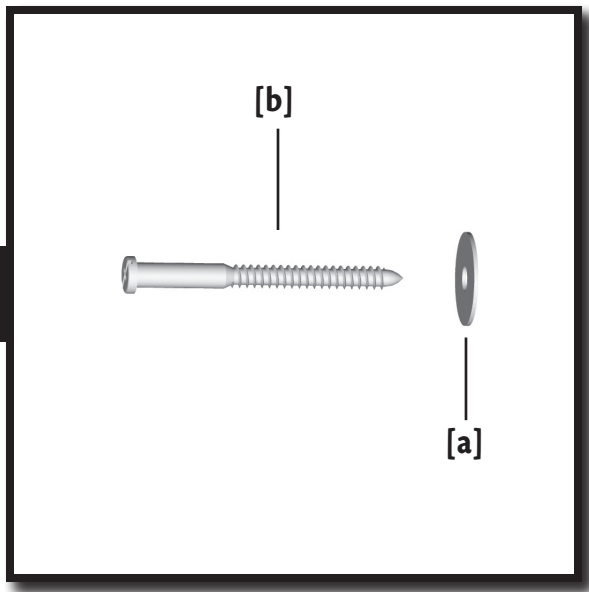
Aseta kolme mustaa **kumieristintä [a]** pyöreän **kattolevyn reikiin [b]**.

Letakkan tiga **penyekat karet hitam [a]** ke dalam lubang-lubang **pelat langit-langit [b]** bundar.

Plaats de drie zwarte **rubber isolatoren [a]** in de ronde **openingen van de plafondplaat [b]**.



8



Place a **flat washer [a]** on both of the **wood screws [b]**.

Coloque una **arandela plana [a]** en ambos **tornillos para madera [b]**.

Platzieren Sie eine **flache Beilagscheibe [a]** auf beiden **Holzschrauben [b]**.

Poser une **rondelle plate [a]** sur chacune des **vis à bois [b]**.

Collocare una **rondella piatta [a]** su entrambe le **viti per legno [b]**.

Placer en **flad spændeskive [a]** på **begge træskruer [b]**.

Aseta **litteä välilevy [a]** molempiin **puuruuveihin [b]**.

Letakkan **cincin penutup datar [a]** pada kedua **sekrup kayu [b]**.

Plaats een **platte sluitring [a]** onder de kop van de beide **houtschroeven [b]**.

English

Espanol

Deutsch

Francais

Italiano

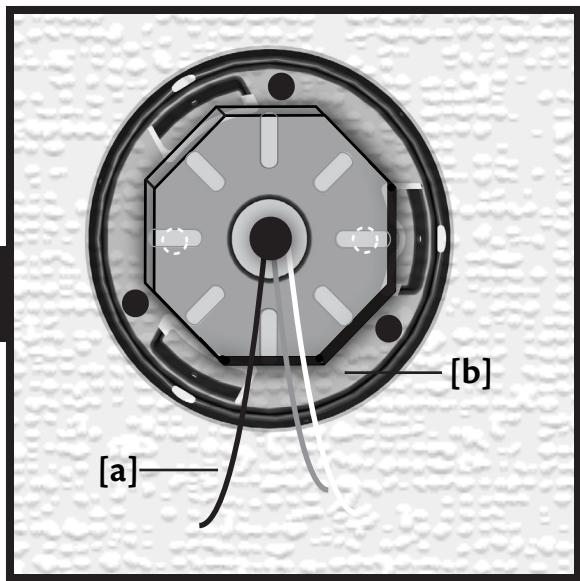
Dansk

Suomi

Indonesian

Nederlands

9



Thread the **supply mains [a]** through the center hole of the **ceiling plate [b]**.

Pase los alambres de la **alimentación de la red [a]** a través del agujero central de la **placa de techo [b]**.

Fädeln Sie die **Netzstromversorgung [a]** durch das mittlere Loch in der **Deckenplatte [b]**.

Passer les **câbles d'alimentation [a]** par le trou central de la **plaque de plafond [b]**.

Far passare i **fili elettrici [a]** attraverso il foro centrale della **piastra da soffitto [b]**.

Før **hovedledningen [a]** gennem hullet i midten af **loftspladen [b]**.

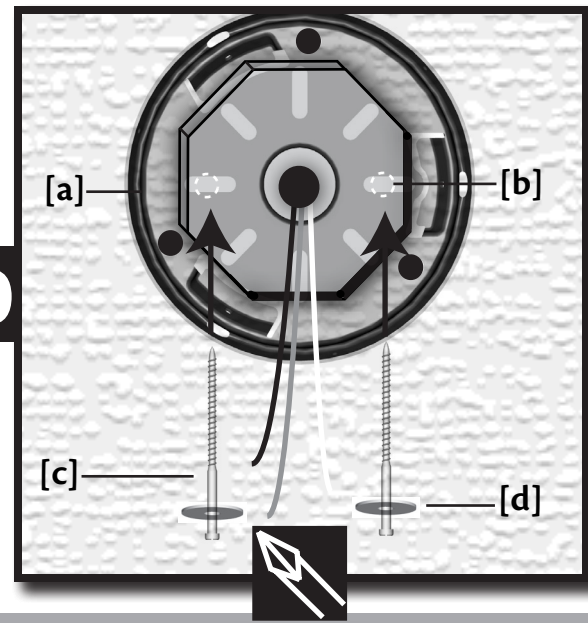
Pujota **syöttöjohdot [a]** **kattolevyn [b]** keskireikän lävitse.

Pasangkan **aliran listrik [a]** melalui lubang pusat **pelat langit-langit [b]**.

Trek de **voedingsdraden [a]** door het middengat van de **plafondplaat [b]**.



10



Raise the **ceiling plate [a]** and align two opposing oval slots with the **pilot holes [b]**. Insert and tighten the two **wood screws [c]** with **washers [d]** to secure the **ceiling plate [a]** to the ceiling.

Eleve la **placa de techo [a]** y alinee dos ranuras ovaladas opuestas con los **agujeros piloto [b]**. Introduzca y apriete los dos  **tornillos para madera [c]** con  **arandelas [d]** para asegurar la **placa de techo [a]** al techo.

Heben Sie die **Deckenplatte [a]** und richten Sie die beiden gegenüberliegenden ovalen Schlitzte mit den **Vorbohrungen [b]** aus. Führen Sie die beiden **Holzschrauben [c]** ein und ziehen Sie sie mit den **Beilagscheiben [d]** fest, um die **Deckenplatte [a]** an der Decke sicher zu befestigen.

Soulever la **plaque de plafond [a]** et aligner les deux fentes ovales opposées avec **les avant-trous [b]**. Insérer et serrer les deux **vis à bois [c]** avec des **rondelles [d]** pour fixer la **plaque de plafond [a]** au plafond.

Sollevere la **piastra da soffitto [a]** e allineare due scanalature ovali con i **fori pilota [b]**. Inserire e avvitare due **viti da legno [c]** con **rondelle [d]** per fissare la **piastra da soffitto [a]** al soffitto.

Løft **loftspladen [a]** og stil de to modsatte ovale huller på linie med **forhullerne [b]**. Indsæt og stram de to **træskruer [c]** med **spændeskiverne [d]** for at sætte **loftspladen [a]** fast på loftet.

Nosta **kattolevy [a]** ja kohdista kaksi vastakkaista soikeaa hahloa **ohjauseleiksiin [b]**. Aseta kaksi **puuruuvia [c]** ja niiden **välilevyt [d]** paikalleen ja kiristä **kattolevy [a]** kattoon vasten.

Angkat **pelat langit-langit [a]** dan sejajarkan dua selot-selot oval yang berlawanan dengan **lubang-lubang pilot [b]**. Masukkan dan kencangkan dua **sekrup kayu [c]** dengan **cincin penutup [d]** untuk mengencangkan **pelat langit-langit [a]** pada langit-langit.

Breng de **plafondplaat [a]** omhoog en plaats de twee tegenover elkaar liggende ovale sleuven nauwkeurig op de **voorboorgaten [b]**. Breng de twee **houtschroeven [c]** met de **sluitringen [d]** aan en draai ze vast om de **plafondplaat [a]** tegen het plafond te bevestigen.

**11**

If you are using a standard or angle mounting style, follow steps 12-17 then skip to step 22. If you are using a flush mounting style, follow steps 18-21 before proceeding to step 22.

**English**

**WARNING:** The mounting of the suspension system shall be performed by the manufacturer, its service agent, or suitably qualified persons.

Si está utilizando un tipo de montaje estándar o en ángulo, siga los pasos 12 hasta 17 y avance hasta el paso 22. Si está utilizando un tipo de montaje empotrado, siga los pasos 18 hasta 21 antes de avanzar al paso 22.

**Espanol**

**ATENCIÓN:** El montaje del sistema de suspensión debe ser efectuado por el fabricante, un agente de su servicio técnico u otras personas cualificadas adecuadas.

Befolgen Sie bitte die Schritte 12-17 und springen Sie dann zu Schritt 22, falls Sie die Standard- oder Winkelmontage verwenden. Falls Sie die Anliegende Montage verwenden, befolgen Sie die Schritte 18-21, bevor Sie mit Schritt 22 fortfahren.

**Deutsch**

**WARNUNG:** Die Montage des Aufhängesystems muss vom Hersteller, seinem Dienstleister oder ausreichend qualifizierten Personen durchgeführt werden.

Si la fixation choisie est standard ou à angle, suivre les étapes 12 à 17 puis sauter à l'étape 22. Si la fixation choisie est affleurante, suivre les étapes 18 à 21 avant de procéder à l'étape 22.

**Français**

**AVERTISSEMENT :** Le montage du système de suspension doit être réalisé par le fabricant, son technicien, ou les personnes qualifiées compétentes.

Se il suo ventilatore utilizza un montaggio standard o angolare, segua le fasi da 12 a 17 quindi passi alla fase 22. Se il suo ventilatore utilizza un montaggio a filo, segua le fasi da 18 a 21 quindi passi alla fase 22.

**Italiano**

**ATTENZIONE:** Il montaggio del sistema di sospensione deve essere eseguito dal produttore, da un suo rappresentante autorizzato o da un tecnico specializzato.

Hvis du bruger standard- eller vinkelmontering, følg trin 12-17 og spring så til trin 22. Hvis du bruger planinstallation, så følg trin 18-21, før du går videre til trin 22.

**Dansk**

**ADVARSEL :** Montering af ophængningssystemet skal udføres af producenten, dennes serviceværksted eller kvalificerede personer.

Jos käytät vakioasennusta tai kulma-asennusta, suorita vaiheet 12-17 ja siirry vaiheeseen 22. Jos käytät uppoasennusta, suorita vaiheet 18-21 ennen kuin siirryt vaiheeseen 22.

**Suomi**

**VAROITUS:** Pidätysjärjestelmän asentamisen saa suorittaa vain valmistaja, huoltoedustaja tai valtuutettu ammattihenkilö.

Jika anda menggunakan jenis pemasangan standar atau sudut, ikuti langkah-langkah 12-17 kemudian lewati hingga langkah 22. Jika anda menggunakan jenis pemasangan sejajar, ikuti langkah-langkah 8-21 sebelum melanjutkan ke langkah 22.

**Indonesian**

**WARNING:** Montering av upphängningssystem skall utföras av tillverkaren, dess serviceagent, eller lämpligt kvalificerade personer.

Als u standaard- of hoekmontage toepast, volgt u eerst stap 12 t/m 17 op waarna u verder gaat bij stap 22. Als u rechtstreekse plafondmontage toepast, volgt u eerst stap 18 t/m 21 op voordat u verder gaat bij stap 22.

**Nederlands**

**WAARSCHUWING:** De montage van het ophangstelsel moet worden uitgevoerd door de fabrikant, zijn servicebedrijf, of geschikte daarvoor opgeleide personen.



## English

### WARNING!

To reduce the risk of fire, electrical shock, or motor damage, do not lift or carry the fan by the lead wires. To prevent damage to the wires on the bottom of the fan assembly, do not sit fan on hard surface. Use foam inside box as support. The pipe adapter has a special coating on the threads. Do not remove this coating; it prevents the pipe from unscrewing. Once assembled, do not remove the pipe.

## Espanol

### ¡ADVERTENCIA!

Para reducir el riesgo de incendio, choque eléctrico, o daño al motor, no levante ni transporte el ventilador llevándolo por los alambres. Para evitar daños a los alambres en la parte inferior del conjunto del ventilador, no asiente el ventilador en una superficie dura. Use espuma dentro de la caja como soporte. El adaptador del tubo tiene un recubrimiento especial en la parte roscada. No retire este recubrimiento; evita que el tubo se desenrosque. Luego del ensamblaje, no retire el tubo.

## Deutsch

### WARNUNG!

Um das Risiko eines Feuers, eines elektrischen Schlages oder einer Beschädigung des Motors zu reduzieren, heben und tragen Sie den Ventilator nicht an den Verbindungskabeln. Um eine Beschädigung der Kabel an der Unterseite des Ventilatorbauteils zu verhindern, lagern Sie den Ventilator nicht auf einer festen Oberfläche. Verwenden Sie den Schaumstoff im Inneren der Verpackung als Unterlage. Der Röhrenadapter hat eine spezielle Beschichtung auf den Gewinden. Entfernen Sie diese Beschichtung nicht; Sie verhindert, dass die Röhre losschraubt. Ist die Röhre einmal eingebaut, entfernen Sie sie nicht wieder.

## Francais

### MISE EN GARDE!

Pour réduire le risque d'incendie, de choc électrique ou de dommages au moteur, ne pas soulever ou porter le ventilateur par les fils d'alimentation. Pour éviter des dommages aux fils à la base de l'ensemble du ventilateur, ne pas poser la ventilateur sur une surface dure. Utiliser la mousse de la boîte comme support. Les filets du fourreau adaptateur sont recouverts d'un enduit spécial. Ne pas enlever cet enduit; il empêche le fourreau de se desserrer. Une fois l'assemblage terminé, ne pas enlever le fourreau.

## Italiano

### AVVERTENZA!

Per ridurre il rischio di incendio, scossa elettrica o danni al motore, non sollevare o trasportare il ventilatore utilizzando i fili elettrici. Per prevenire danni ai fili sulla parte inferiore del gruppo ventilatore, non appoggiare il ventilatore su una superficie rigida. Utilizzare la schiuma all'interno della scatola come supporto. L'adattatore dell'asta a uno speciale rivestimento sulle filettature. Non rimuovere tale rivestimento, che previene lo svitamento dell'asta. Dopo il montaggio non rimuovere l'asta.

## Dansk

### ADVARSEL!

For at formindske risikoen for brand, elektrisk stød eller motorskade, må ventilatoren ikke løftes eller bæres vha. ledningerne. For at undgå skade på ledningerne på bunden af ventilatorsamlingen, må ventilatoren ikke stilles på en hård overflade. Brug skumgummiet i æsken til støtte. Rørmellemstykket har en særlig belægning på gevindet. Denne belægning må ikke fjernes; den forhindrer at røret løsner sig. Når det er samlet, må røret ikke fjernes.

## Suomi

### VAROITUS!

Tulipalon, sähköiskun tai moottorivahingon vältämiseksi tuuletinta ei saa kantaa johdoista. Jotta tuulettimen pohjassa olevat johdot eivät kärsisi vahinkoa, tuuletinta ei saa laskea kovalle pinnalle. Käytä laatikossa olevaa vaahtomuovia tukena. Putkisovittimen kierteissä on erityispinoite. Älä poista pinnoitetta, sillä se estää putkea kiertymästä auki. Kun putki on koottu, sitä ei pidä irrottaa.

## Indonesian

### PERINGATAN!

Untuk mengurangi resiko kebakaran, sengatan listrik, atau kerusakan mesin, jangan mengangkat atau membawa kipas angin pada bagian kabel-kabel listrik utama. Untuk menghindari kerusakan pada kabel-kabel di bagian bawah rakitan kipas angin, jangan mendudukkan kipas angin pada permukaan yang keras. Gunakan busa di dalam kotak sebagai penyangga. Penyumbat pipa memiliki lapisan khusus pada pemasangannya. Jangan melepaskan lapisan ini; hal ini dapat mencegah terlepasnya pipa. Saat telah dirakit, jangan melepaskan pipa.

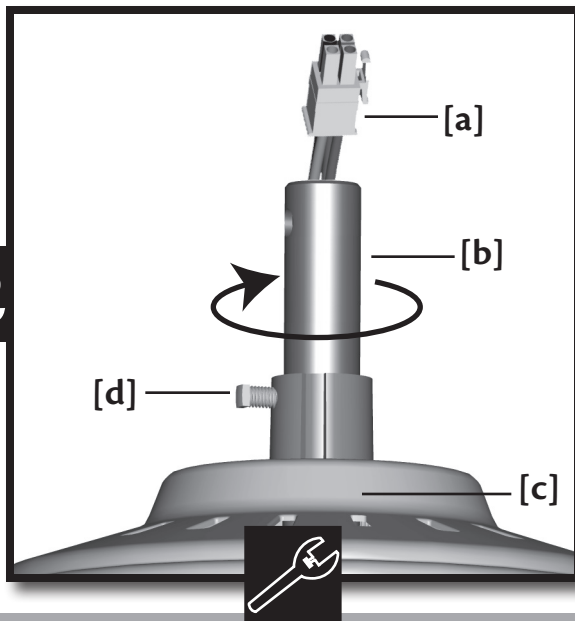
## Nederlands

### WAARSCHUWING!

Om het risico van brand, elektrische schokken en beschadiging van de motor te vermijden, mag u de plafondventilator nooit aan de elektrische stroomdraden optillen of verplaatsen. Plaats de ventilator niet op een harde ondergrond om beschadiging van de draden aan de onderzijde van de ventilatoreenheid te voorkomen. Gebruik de kunststofschuim binnenbekleding van de doos als ondersteuning. Het draadeinde van de buisadapter is van een speciale beschermlaag voorzien. Verwijder deze beschermlaag niet; deze voorkomt lostrillen van de buis. Maak de buis niet los nadat u deze eenmaal hebt gemonteerd.



12



For *standard or angle mounting*:  
Pull the **motor lead wires [a]** through the **pipe [b]**. Screw the pipe into the **fan motor [c]** until tight then tighten the **setscrew [d]**. Threads on the pipe may be visible after tightening, this is normal.

Para *montaje estándar o en ángulo*:  
Tire los **extremos de los alambres [a]** del motor a través del **tubo [b]**. Enrosque el tubo en el **motor del ventilador [c]** hasta que esté ajustado y luego apriete el **tornillo de ajuste [d]**. La rosca en el tubo puede ser visible después del apriete; esto es normal.

Für *Standard- oder Winkelmontage*:  
Ziehen Sie die **Motorleitungskabel [a]** durch das **Rohr [b]**. Schrauben Sie das Rohr in den **Ventilatormotor [c]**, bis es sich nicht mehr bewegen lässt, und ziehen Sie dann die **Stellschraube [d]** fest. Selbst nach dem Festziehen kann am Rohr noch ein Teil des Gewindes sichtbar sein, das ist normal.

Pour *montage standard ou en angle* :  
Passez les  **fils du moteur [a]** par le **tuyau [b]**. Vissez le tuyau dans le  **moteur du ventilateur [c]** jusqu'à ce qu'il soit bien serré puis vissez la  **vis de blocage [d]**. Une fois serré, le filetage du tuyau peut être apparent, c'est normal.

Per *montaggio standard o angolare*:  
Tirare i **cavi di alimentazione del motore [a]** attraverso l'**asta [b]**. Avvitare l'asta nel **motore del ventilatore [c]** fino a quando è ben stretta, quindi avvitare la **vite di fermo [d]**. È possibile che, dopo aver avvitato l'asta, la filettatura risulti visibile: ciò è normale.

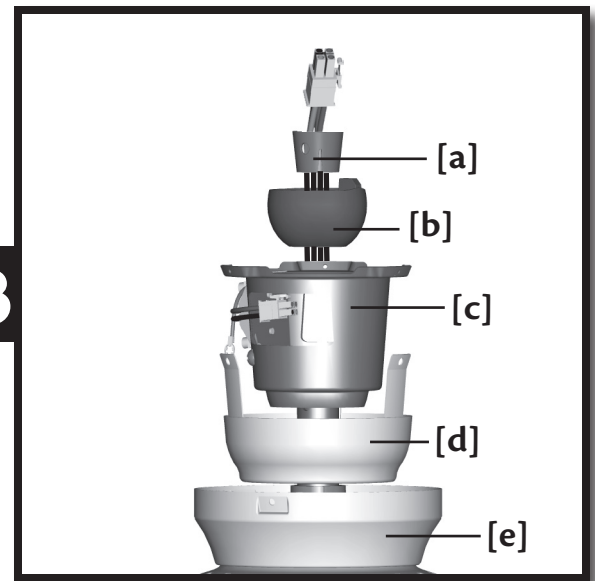
Til *standard- eller vinkelmontering*:  
Træk **motorledningerne [a]** gennem **røret [b]**. Skru røret ind i **ventilatormotoren [c]** indtil det sidder stramt og stram så **sætskruen [d]**. Gevindene på røret kan være synlige efter du strammer røret til; dette er normalt.

Vakio- tai kulma-asennus:  
Vedä **moottorin johdot [a]** putken **[b]** lävitse. Kierrä putki **tuulettimen moottoriin [c]** kireälle ja kiristä **asetusruuvi [d]**. Putken kierteet voivat jäädä näkyviin kiristämisen jälkeen, mutta se on normaalia.

Untuk *pasangan standar atau sudut*:  
Tarik **kabel-kabel listrik mesin [a]** melalui **pipa [b]**. Pasangkan pipa ke dalam **mesin kipas [c]** hingga kencang kemudian kencangkan **sekrup pengikat [d]**. Ulir pada pipa akan tampak setelah pengencangan, hal ini normal.

Voor *standaard- of hoekmontage*:  
Trek de **stroomdraden van de motor [a]** door de **buis [b]**. Schroef de buis in de **ventilatormotor [c]** totdat hij vast zit en draai dan de **stelschroef [d]** aan. De schroefdraad op de buis kan nog zichtbaar zijn nadat u de stelschroef hebt aangedraaid maar dit is normaal.

13



Slide the following parts onto the wires in this order: **upper canopy [e]**, **lower canopy [d]**, **hanger bracket [c]**, **Trilobular™ ball [b]**, and **black wedge [a]**.

Deslice las siguientes partes en los alambres en este orden: **campana superior [e]**, **campana inferior [d]**, **soporte de suspensión [c]**, **bola Trilobular™ [b]** y **cuña negra [a]**.

Schieben Sie die folgenden Teile in der angegebenen Reihenfolge auf die Drähte: **oberer Schirm [e]**, **unterer Schirm [d]**, **Halteklammer [c]**, **Trilobular™ Kugel [b]**, und **schwarzer Keil [a]**.

Passer les fils, dans l'ordre, dans les pièces suivantes: **Pavillon supérieur [e]**, **pavillon inférieur [d]**, **bride de suspension [c]**, **Boule Trilobular™ [b]**, et **coïnoir [a]**.

Fare scorrere le seguenti parti sui fili secondo il seguente ordine: **calotta superiore [e]**, **calotta inferiore [d]**, **staffa per sospensione [c]**, **sfera Trilobular™ [b]**, e **cuneo nero [a]**.

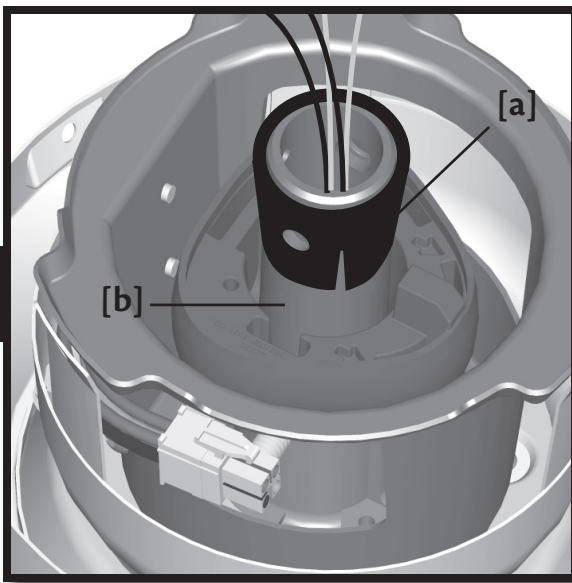
Lad de følgende reservedele glide ovenpå ledningerne i denne rækkefølge: **øverste baldakin [e]**, **underste baldakin [d]**, **bæreplade [c]**, **Trefligskugle™ [b]**, og **sort skråskive [a]**.

Li'uuta seuraavat osat johdon päälle tässä järjestyksessä: **ylempi kupu [e]**, **alempi kupu [d]**, **ripustustuki [c]**, **Trilobular™-palo [b]**, ja **musta kiila [a]**.

Geser bagian-bagian berikut pada kabel-kabel dengan urutan ini: **kanopi atas [e]**, **kanopi bawah [d]**, **kurungan gantungan [c]**, **bola Trilobular™ [b]**, dan **pasak hitam [a]**.

Schuif de volgende onderdelen in deze volgorde op de draden: **bovenkap [e]**, **onderkap [d]**, **draagconsole [c]**, **Trilobular™ bol [b]** en **zwarte keg [a]**.

14



Place the black **wedge [a]** around the top of the **pipe [b]**.

Coloque la **cuña [a]** negra alrededor de la parte superior del **tubo [b]**.

Platzieren Sie den schwarzen **Keil [a]** um das obere Ende des **Rohres [b]**.

Placer le **coin [a]** noir autour du **tube [b]**.

Posizionare il **cuneo [a]** nero attorno alla parte superiore dell'**asta [b]**.

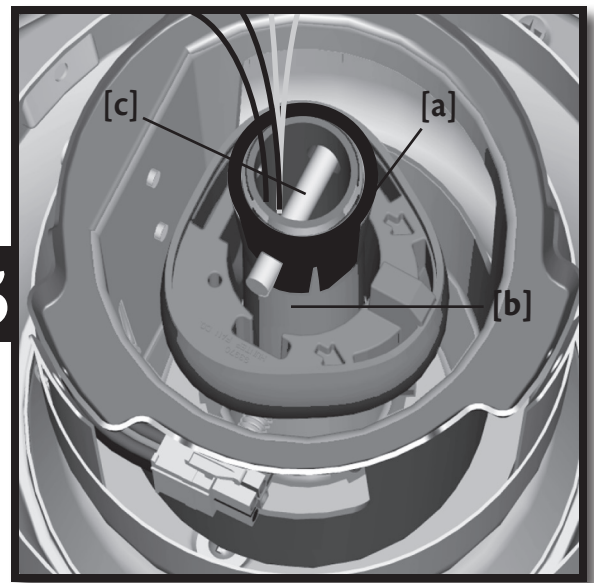
Placer den **sorte skråskive [a]** omkring toppen af **røret [b]**.

Aseta musta **kiila [a]** putken **[b]** yläosan ympärille.

Letakkan **pasak hitam [a]** di sekitar bagian atas **pipa [b]**.

Schuif de **zwarte keg [a]** over de bovenkant van de **pijp [b]**.

15



Align the openings in the **wedge [a]** with the holes in the **pipe [b]**. Insert the **pin [c]** through the holes to stabilize the **wedge [a]**.

Alinee las aberturas en la **cuña [a]** con los agujeros en el **tubo [b]**. Introduzca el **pasador [c]** a través de los agujeros para estabilizar la **cuña [a]**.

Richten Sie die Öffnungen im **Keil [a]** mit den Löchern in der **Röhre [b]** aus. Schieben Sie den **Stift [c]** durch die Löcher, um den **Keil [a]** zu stabilisieren.

Aligner les ouvertures dans le **coin [a]** avec les trous dans le **fourreau [b]**, insérer la **goupille [c]** dans les trous pour stabiliser le **coin [a]**.

Allineare le aperture del **cuneo [a]** con i fori dell'**asta [b]**. Inserire il **perno [c]** nei fori per fissare il **cuneo [a]**.

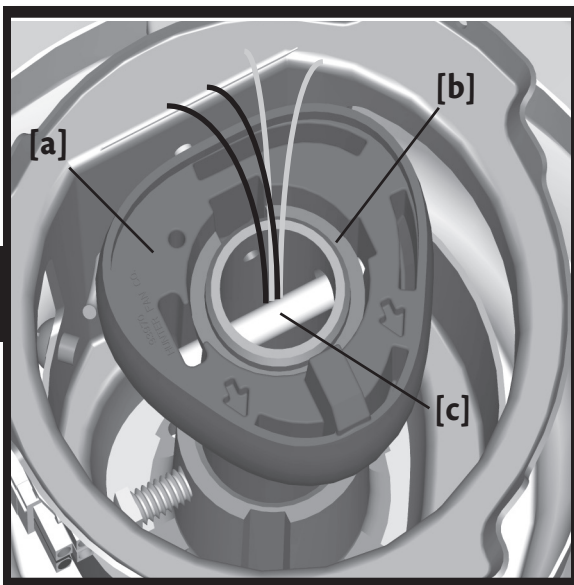
Stil åbningerne i **skråskiven [a]** på linie med hullerne i **røret [b]**. Indsæt **bolten [c]** gennem hullerne for at stabilisere **skråskiven [a]**.

Kohdista **kiilan [a]** aukot **putken [b]** reikiin. Aseta **tappi [c]** reikien lävitse tukemaan **kiilaa [a]**.

Sejajarkan lubang-lubang pada **pasak [a]** dengan lubang-lubang pada **pipa [b]**. Masukkan **penjepit [c]** melalui lubang-lubang untuk menyeimbangkan **pasak [a]**.

Breng de openingen in de **keg [a]** op één lijn met de openingen in de **buis [b]**. Steek de **pin [c]** door deze openingen om de **keg [a]** vast te zetten.

16



Pull the **Trilobular™ ball [a]** up over the **wedge [b]** and allow the ends of the **pin [c]** to sit in the cutout area of the ball.

Levante la bola **Trilobular™ [a]** sobre la **cuña [b]** y permita que los extremos del **pasador [c]** se asienten en el área recortada de la bola.

Ziehen Sie die **Trilobular™ Kugel [a]** über den **Keil [b]** hinauf und lassen Sie die Enden des **Stiftes [c]** im ausgeschnittenen Bereich der Kugel liegen.

Tirer la **boule Trilobular™ [a]** au-dessus du **coïin [b]** pour que les extrémités de la **goupille [c]** repose dans l'échancrure de la boule.

Tirare la **sfera Trilobular™ [a]** sopra al **cuneo [b]** e alloggiare le estremità del **perno [c]** nella parte tagliata della sfera.

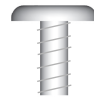
Træk **Trefligskuglen™ [a]** op over **skråskiven [b]** og lad enderne af **bolten [c]** sidde i hullet på kuglen.

Vedä **Trilobular™-pallö [a]** ylös **kiilan [b]** päälle ja jätä **tapin [c]** päät pallon leikkauksiin.

Tarik **bola Trilobular™ [a]** ke atas **pasak [b]** dan biarkan ujung-ujung **penjepit [c]** duduk pada wilayah potongan bola.

Trek de **Trilobular™ bol [a]** over de **keg [b]** omhoog en zorg dat de einden van de **pin [c]** in de uitsparing van de bol vallen.

17



Insert the **positioning screw [a]** into the **Trilobular™ ball [b]** and securely tighten. The top of the **positioning screw [a]** will rest on the **wedge [c]** and hold the ball in place.

Introduzca el **tornillo de ubicación [a]** en la **bola Trilobular™ [b]** y apriételo firmemente. La parte superior del **tornillo de ubicación [a]** descansará en la **cuña [c]** y mantendrá la bola en su posición.

Die **Positionsschraube [a]** in die **Trilobular™-Kugel [b]** stecken und fest anziehen. Die Oberkante der **Positionsschraube [a]** ruht auf dem **Keil [c]** und hält die Kugel in Position.

Insérer la **vis de réglage [a]** dans la **boule Trilobular™ [b]** et bien la serrer. Le sommet de la **vis de réglage [a]** reposera sur le **coïin [c]** et tiendra la boule en place.

Inserire la **vite di posizionamento [a]** nella **sfera Trilobular™ [b]** e serrare a fondo. La parte superiore della **vite di posizionamento [a]** si appoggerà al **cuneo [c]** e terrà in sede la sfera.

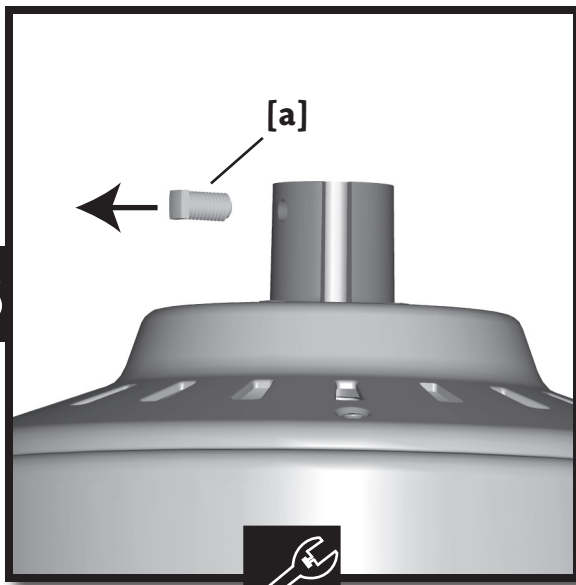
Før **positionsskruen [a]** ind i **Trefligskuglen™ [b]** og stram forsvarligt. Toppen af **positionsskruen [a]** vil hvile på **skråskiven [c]** og holde kuglen på plads.

Aseta **kohdistusruuvi [a]** **Trilobular™-pallöön [b]** ja kiristä ruuvi. **Kohdistusruuvin [a]** yläosa lepää **kiilan [c]** päällä pitäen palloa paikallaan.

Masukkan **sekrup elevasi [a]** ke dalam **bola Trilobular™ [b]** dan pasangkan dengan kencang. Bagian atas **sekrup elevasi [a]** akan bertumpu pada **pasak [c]** dan menahan bola pada tempatnya.

Bevestig de **stelschroef [a]** in de **Trilobular™ kogel [b]** en draai hem stevig vast. De kop van de **stelschroef [a]** rust nu op de **keg [c]** en houdt de bol op zijn plaats.

18



For flush mounting:  
Remove the **setscrew [a]**.

Para montaje empotrado:  
Retire el **tornillo de ajuste [a]**.

Bei Anliegender Montage:  
Entfernen Sie die **Setzschraube [a]**.

Pour la fixation affleurante :  
Enlever la **vis d'arrêt [a]**.

Per il montaggio a filo:  
Rimuovere la **vite di fissaggio [a]**.

Til planinstallation:  
Fjern **sætskruen [a]**.

Upoasennus:  
Poista **asetusruuvi [a]**.

Untuk pemasangan sejajar:  
Lepaskan **sekrup pengikat [a]**.

Voor montage direct op het plafond:  
Verwijder **borgpen [a]**.

English

Espanol

Deutsch

Francais

Italiano

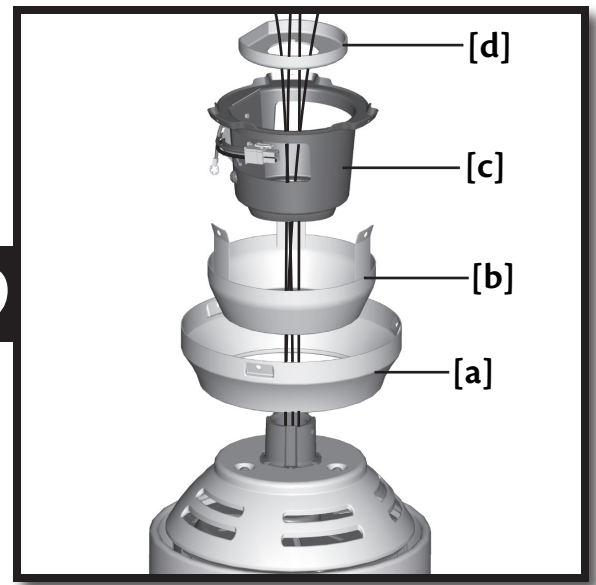
Dansk

Suomi

Indonesian

Nederlands

19



Slide the following parts onto the wires in this order: **upper canopy [a]**, **lower canopy [b]**, **hanger bracket [c]**, and **low profile adapter [d]**.

Deslice las siguientes partes sobre los alambres en este orden: **campana superior [a]**, **campana inferior [b]**, **soporte de suspensión [c]** y **adaptador de perfil bajo [d]**.

Schieben Sie die folgenden Teile in dieser Reihenfolge auf die Drähte: **oberer Schirm [a]**, **unterer Schirm [b]**, **Halteklammer [c]**, und **Niedrigprofiladapter [d]**.

Faire glisser les fils dans les pièces suivantes, dans l'ordre ; **Pavillon supérieur [a]**, **pavillon inférieur [b]**, **bride de suspension [c]** et **adaptateur encastré [d]**.

Fare scorrere le seguenti parti sui fili secondo il seguente ordine: **calotta superiore [a]**, **calotta inferiore [b]**, **staffa per sospensione [c]** e **l'adattatore a sezione bassa [d]**.

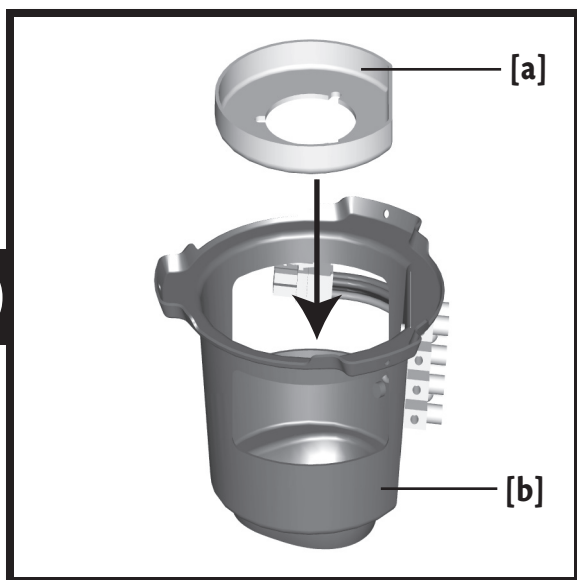
Lad de følgende dele glide ovenpå ledningerne i denne rækkefølge: **øverste baldakin [a]**, **underste baldakin [b]**, **bæreplade [c]**, og **lavprofilmellestykke [d]**.

Liu'uta seuraavat osat johdon päälle tässä järjestyksessä: **ylempi kupu [a]**, **alempi kupu [b]**, **ripustustuki [c]** ja **mataprofilinen sovitin [d]**.

Geser bagian-bagian berikut ke dalam kabel-kabel dengan urutan ini: **kanopi atas [a]**, **kanopi bawah [b]**, **kurungan gantungan [c]**, dan **penyumbat sisi bawah [d]**.

Schuif de volgende onderdelen in de aangegeven volgorde over de draden: **bovenkap [a]**, **onderkap [b]**, **draagconsole [c]** en **laag-profieladapter [d]**.

20



Place the **low profile adapter [a]** into the bottom of the **hanger bracket [b]** allowing the flat sides of each to fit together.

Coloque el **adaptador de perfil bajo [a]** en la parte inferior del **soporte de suspensión [b]** permitiendo que las caras planas se ajusten entre sí.

Platzieren Sie den **Niedrigprofiladapter [a]** im Unterteil der **Halteklammer [b]** und lassen Sie die flachen Seiten beider Teile aneinander liegen.

Placer l'**adaptateur encastré [a]** dans la base de la **bride de suspension [b]** pour que leurs deux côtés plats s'ajustent.

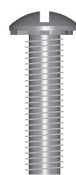
Collocare l'**adattatore a sezione bassa [a]** sulla parte inferiore della **staffa per sospensione [b]** in modo che i lati piatti dei due pezzi combacino.

Placer **lavprofilsmellemstykket [a]** ind i bunden af **bærepladen [b]** idet du lader de flade sider af hver del passe sammen.

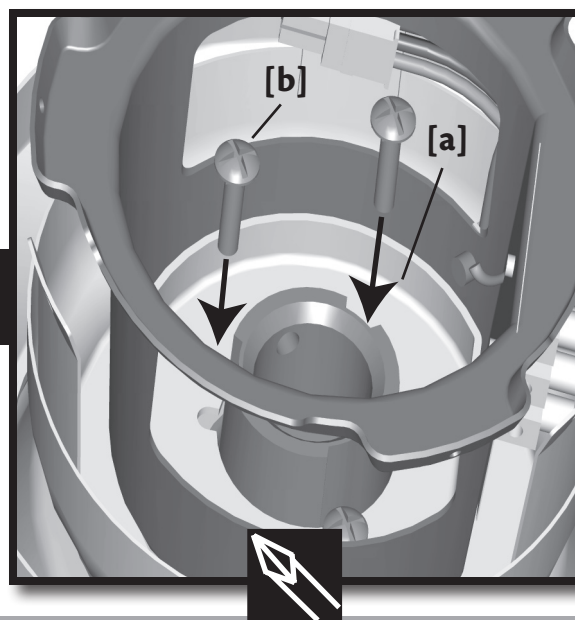
Aseta **mataprofiilinen sovitin [a]** ripustustuen **[b]** alaosaan siten, että niiden litteät puolet ovat toisiaan vasten.

Letakkan **penyumbat sisi bawah [a]** ke dalam bagian bawah **kurungan gantungan [b]** biarkan setiap sisi-sisi datar terpasang menjadi satu.

Plaats de **laag-profieladapter [a]** in de onderkant van de **draagconsole [b]** waardoor de platte zijden van beide samenvallen.



21



Align the three cutouts in the **low profile adapter [a]** with the three holes in the top of the fan then install the three **assembly screws [b]**. Make sure the lower canopy is not trapped between the hanger bracket and the motor housing.

Alinee los tres recortes en el **adaptador de perfil bajo [a]** con los tres agujeros en la parte superior del ventilador e instale los tres **tornillos de montaje [b]**. Asegúrese que la campana inferior no esté atrapada entre el soporte de suspensión y el alojamiento del motor.

Richten Sie die drei ausgeschnittenen Bereiche im **Niedrigprofiladapter [a]** mit den drei Löchern an der Oberseite des Ventilators aus und montieren Sie die drei **Einbauschrauben [b]**. Vergewissern Sie sich, dass der untere Schirm nicht zwischen der Halteklammer und dem Motorgehäuse eingeklemmt ist.

Aligner les trois échancrures de l'**adaptateur encastré [a]** avec les trois trous situés au sommet du ventilateur et poser les trois **vis d'assemblage [b]**. Assurez-vous que le pavillon inférieur n'est pas coincé entre la bride de suspension et le boîtier du moteur.

Allineare le tre linguette dell'**adattatore a sezione bassa [a]** con i tre fori nella parte superiore del ventilatore, quindi montare le tre **viti di montaggio [b]**. Assicurarsi che la calotta inferiore non sia bloccata fra la staffa di sospensione e l'alloggiamento del motore.

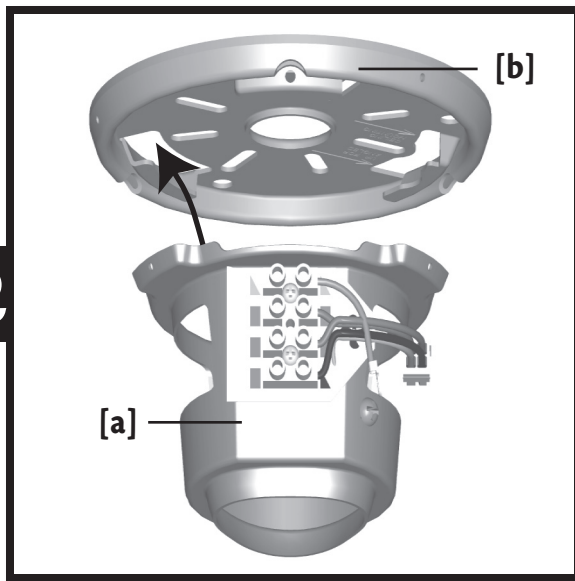
Stil de tre huller i **lavprofilsmellemstykket [a]** på linie med de tre huller på toppen af ventilatoren og installer så de tre **samlingskruer [b]**. Vær sikker på at den underste baldakin ikke sidder fast mellem bærepladen og motorhuse.

Kohdista **matalaprofiilisen sovittimen [a]** kolme hahloa tuulettimen yläosan kolmeen reikään ja asenna kolme **kokoamisruuvia [b]**. Varmista, että alempi kupu ei jää kiinni ripustustuen ja moottorikotelon väliin.

Sejajarkan tiga potongan pada **penyumbat sisi bawah [a]** dengan tiga lubang di atas kipas kemudian pasang tiga **sekrup-sekrup perakitan [b]**. Pastikan kanopi bawah tidak tersangkut di antara kurungan gantungan dan kerangka mesin.

Breng de drie uitsparingen in de **laag-profieladapter [a]** op één lijn met de drie openingen aan de bovenkant van de ventilator en draai vervolgens de drie **montageschroeven [b]** vast. Zorg ervoor dat de onderkap niet bekneld raakt tussen de draagconsole en het motorhuis.

22



Lift the fan and position the three tabs on the **hanger bracket [a]** with the three matching slots on the **ceiling plate [b]** then rotate counterclockwise to engage all three tabs.

Levante el ventilador y ubique las tres pestañas en el **soporte de suspensión [a]** con las ranuras correspondientes en la **placa de techo [b]**; luego gire en el sentido antihorario para conectar las tres pestañas.

Heben Sie den Ventilator und positionieren Sie die drei Einraststücke an der **Halteklammer [a]** mit den passenden drei Schlitzern in der **Deckenplatte [b]** und drehen Sie gegen den Uhrzeigersinn, um alle drei Einraststücke einzurasten.

Soulever le ventilateur et placer les trois languettes de la **bride de suspension [a]** en face des trois fentes correspondantes de la **plaque de plafond [b]** puis, faites tourner dans le sens antihoraire pour engager les trois languettes.

Sollevere il ventilatore e incastrare le tre alette sulla **staffa di sospensione [a]** nelle tre fessure corrispondenti sulla **piastra a soffitto [b]** quindi ruotare in senso antiorario per innestare tutte e tre le alette.

Løft ventilatoren og anbring de tre flige på **bærepladen [a]** på linie med de tre matchende slidser på **loftspladen [b]** og drej mod uret for at lade alle tre flige glide på plads.

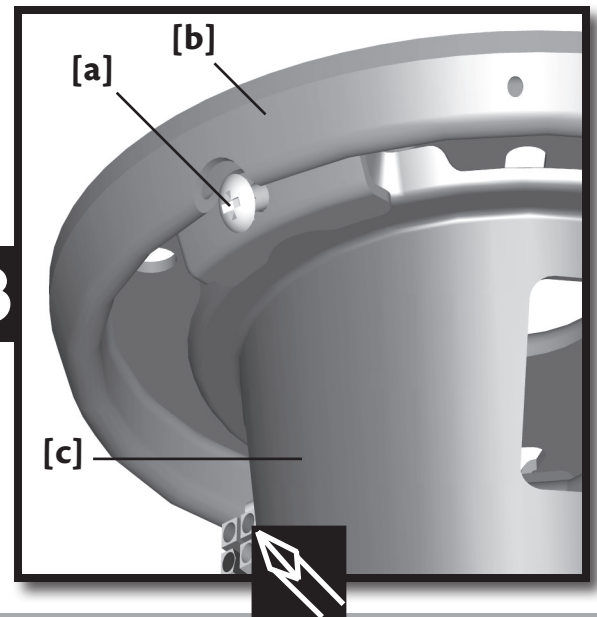
Nosta tuuletin ja aseta **ripustustuen [a]** kolme uloketta **kattolevyn [b]** vastaaviin kolmeen koloon ja käännä vastapäivään, niin että kaikki kolme uloketta kiinnittyvät paikalleen.

Angkat kipas angin dan posisikan tiga tab pada **kurungan gantungan [a]** dengan tiga selot yang sesuai pada **pelat langit-langit [b]** kemudian putar berlawanan arah jarum jam untuk mengunci ketiga tab.

Til de plafondventilator op en plaats de drie uitsteeksels op de **draagconsole [a]** in de drie bijpassende sleuven op de **plafondplaat [b]**; draai het geheel vervolgens naar links om de drie uitsteeksels vast te zetten.



23



Temporarily thread an **assembly screw [a]** through the **ceiling plate [b]** into the **hanger bracket [c]** to prevent it from rotating.

English

Coloque temporalmente un **tornillo de montaje [a]** a través de la **placa de techo [b]** en el **soporte de suspensión [c]** para evitar que gire.

Espanol

Schieben Sie eine **Einbauschraube [a]** vorübergehend durch die **Deckenplatte [b]** in die **Halteklammer [c]**, um zu verhindern, dass sie sich dreht.

Deutsch

Visser temporairement une **vis d'assemblage [a]** à travers la **plaque de plafond [b]** dans la **bride de suspension [c]** pour l'empêcher de tourner.

Francais

Avvitare provvisoriamente una **vite di montaggio [a]** attraverso la **piastra da soffitto [b]** nella **staffa di sospensione [c]** per impedirne la rotazione.

Italiano

Før midlertidigt en **samlingskrue [a]** gennem **loftspladen [b]** og ind i **bærepladen [c]**, så den ikke drejer.

Dansk

Kierrä **kokoamisruuvi [a]** tilapäisesti **kattolevyn [b]** lävitse **ripustustukeen [c]**, jotta levy ei pääse kääntymään.

Suomi

Pasangkan **sekrup perakitan [a]** sementara melalui **pelat langit-langit [b]** ke dalam **kurungan gantungan [c]** untuk menghindarinya dari perputaran.

Indonesian

Draai tijdelijk een **montageschroef [a]** via de **plafondplaat [b]** in de **draagconsole [c]** om te voorkomen dat deze meedraait.

Nederlands



## English

### WARNING!

To avoid possible electric shock, before wiring the fan, disconnect power by turning off the circuit breakers to both the outlet box and its associated wall switch location. If you cannot lock the circuit breakers in the off position, securely fasten a prominent warning device, such as a tag, to the service panel. All wiring must be in accordance with national and local electrical codes. If you are unfamiliar with wiring, you should use a qualified electrician.

## Espanol

### ¡ADVERTENCIA!

Para evitar posibles choques eléctricos, antes de cablear el ventilador, desconecte la alimentación apagando los interruptores automáticos que alimentan a la caja de salida y al interruptor de pared asociado. Si no puede bloquear los interruptores automáticos en la posición de apagado, asegure firmemente una forma destacada de advertencia, como una etiqueta de seguridad, en el tablero de servicio. Todo cableado debe realizarse de acuerdo con los códigos eléctricos nacionales y locales. Si no está familiarizado con el cableado, debe emplear un electricista calificado.

## Deutsch

### WARNUNG!

Um einen möglichen elektrischen Schlag zu vermeiden, schließen Sie vor dem Anschließen des Ventilators die Stromzufuhr ab, indem Sie die Stromkreisunterbrecher sowohl zur Steckdose als auch zu ihrem dazugehörigen Wandschalter auf Off schalten. Wenn Sie die Stromkreisunterbrecher nicht in der Off-Position verriegeln können, befestigen Sie eine auffällige Warnvorrichtung, wie beispielsweise ein Schild, sicher an der Wartungskonsole. Die gesamte Verkabelung muss mit den nationalen und örtlichen Bestimmungen für elektrische Verkabelung übereinstimmen. Falls Sie mit Verkabelungsarbeiten nicht vertraut sind, sollten Sie einen qualifizierten Elektriker rufen.

## Français

### MISE EN GARDE!

Pour éviter un choc électrique possible, avant d'installer votre ventilateur, déconnecter l'alimentation électrique en mettant hors tension les disjoncteurs de la prise et son interrupteur mural correspondant. Si vous ne pouvez pas verrouiller les disjoncteurs en position fermée, attacher un dispositif de mise en garde visible, comme une étiquette, au panneau électrique principal. Tous les câblages doivent être conformes aux codes électriques nationaux et locaux. Si vous n'êtes pas familier avec le câblage, vous devriez engager un électricien qualifié.

## Italiano

### AVVERTENZA!

Per evitare possibili scosse elettriche, prima di effettuare i collegamenti elettrici per il ventilatore staccare la corrente che alimenta l'interruttore e la scatola di distribuzione dal quadro di controllo centrale. Qualora non sia possibile bloccare gli interruttori in posizione spento, esporre un avviso ben evidente, come per esempio un cartello, al quadro centrale. L'impianto elettrico deve rispettare le normative nazionali e locali. Qualora lei non abbia dimestichezza con i collegamenti elettrici, la invitiamo a servirsi di un elettricista qualificato.

## Dansk

### ADVARSEL!

For at undgå risiko for elektrisk stød skal strømmen til både stikdåsen og den dermed forbundne stikkontakt slås fra ved afbryderen før du installerer ventilatoren. Hvis afbryderen ikke kan låses i afbrudt stilling, skal en iøjnefaldende advarsel, som f.eks. et skilt, fæstnes forsvarligt til betjeningspanelet. Al ledningsføring skal udføres i overensstemmelse med danske strømregulativer. Hvis du ikke har grundigt kendskab til el-installation, bør du overlade arbejdet til en kvalificeret elektriker.

## Suomi

### VAROITUS!

Mahdollisen sähköiskun välttämiseksi virta on kytkettävä pois tuulettimelle käytettävistä sähkörasioista ja seinäkytkimistä ennen asennuksen aloittamista. Jos suojakatkaisimia ei voi lukita pois päältä, kiinnitä sähkötauluun selvästi erottuva varoituslipuke. Kaikki sähkötyöt on tehtävä kansallisten ja paikallisten sähkömääräysten mukaisesti. Sähkötyöt on annettava ammattitaitoisen sähköasentajan tehtäväksi.

## Indonesian

### PERINGATAN!

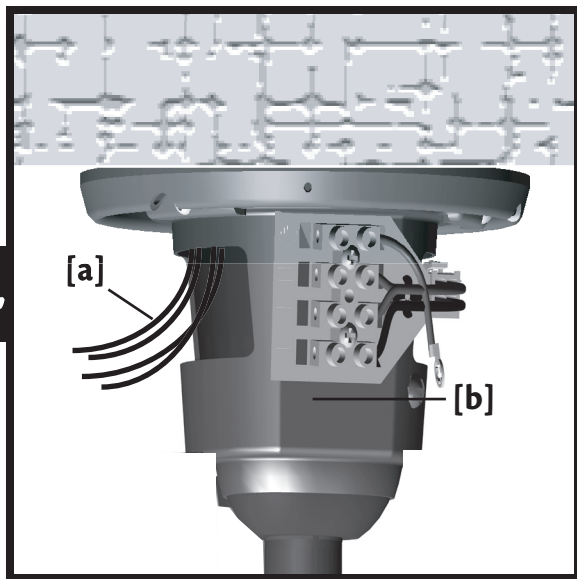
Untuk menghindari kemungkinan sengatan listrik, sebelum memasang kabel listrik kipas angin, lepaskan hubungan listrik dengan mematikan pemutus sirkuit pada baik kotak stopkontak dan tempat tombol dinding yang berhubungan. Jika anda tidak dapat mengunci pemutus sirkuit pada posisi off, pasanglah dengan kencang perangkat peringatan yang mudah terlihat, seperti label penanda pada panel servis. Seluruh pemasangan kabel harus sesuai dengan kode-kode listrik nasional dan lokal. Jika anda tidak mengenali cara pemasangan kabel, anda harus meminta bantuan ahli listrik.

## Nederlands

### WAARSCHUWING!

Om het risico van een elektrische schok te vermijden voordat u de plafondventilator op de stroomdraden aansluit, moet u de stroom afsluiten door in de groepenkast de stroomverbrekers naar de betreffende contactdoos en de daarmee verbonden wandschakelaar in de stand 'UIT' te zetten. Als u de stroomverbrekers niet in de stand 'UIT' kunt vastzetten, moet u op de groepenkast een duidelijke waarschuwing zoals een etiket aanbrengen. De volledige elektrische bedrading moet voldoen aan de landelijke en plaatselijke voorschriften. Als u niet weet hoe u stroomdraden moet aansluiten, roep dan de hulp in van een deskundige electricien.

24



Pull the **supply mains [a]** through the side of the **hanger bracket [b]**.

Pase el alambre de **alimentación de la red [a]** por el lado del **soporte de suspensión [b]**.

Ziehen Sie den die **Netzstromversorgung [a]** durch die Seite der **Halteklammer [b]**.

Tirer les **câbles d'alimentation [a]** le long de la **bride de suspension [b]**.

Tirare i **fili di alimentazione [a]** lungo il lato della **staffa di sospensione [b]**.

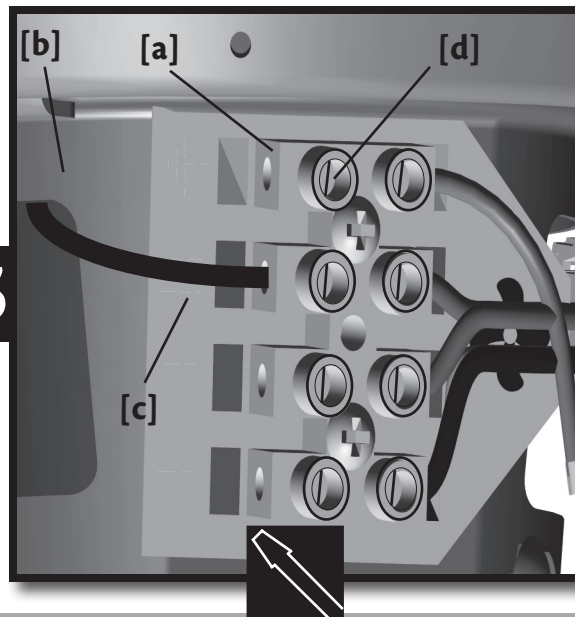
Træk **hovedledningen [a]** gennem siden af **bærepladen [b]**.

Vedä **syöttöjohto [a]** ripustustuen [b] sivusta läpi.

Tarik **aliran listrik [a]** melalui sisi **kurungan gantungan [b]**.

Trek de **voedingsdraden [a]** door de zijkant van de **draagconsole [b]**.

25



This is the procedure for steps 26-29. Thread the end of each wire into the **terminal block [a]** on the **hanger bracket [b]**, then secure each **supply main [c]** by tightening the **small setscrews [d]**.

Este es el procedimiento para los pasos 26 al 29. Pase el extremo de cada alambre por el **bloque de terminales [a]** en el **soporte de suspensión [b]** y asegure cada **alambre de la red [c]** apretando los **tornillos de ajuste pequeños [d]**.

Dies ist die Vorgehensweise für die Schritte 26-29. Fädeln Sie das Ende jedes Drahtes durch den **Anschlussblock [a]** an der **Halteklammer [b]**, sichern Sie jedes **Netzkabel [c]**, indem Sie die **kleinen Setzschrauben [d]** festziehen.

C'est la procédure pour les étapes 26 à 29. Insérer l'extrémité de chaque fil dans la **plaque à bornes [a]** sur la **bride de suspension [b]** et fixer ensuite chaque **fil d'alimentation [c]** en serrant les **petites vis d'arrêt [d]**.

Questo è il procedimento dalla fase 26 alla 29. Avvitare l'estremità di ogni filo nel **blocco terminale [a]** sulla **staffa di sospensione [b]**, quindi fissare ogni **filo di alimentazione [c]** avvitando le **viti di fissaggio piccole [d]**.

Dette er fremgangsmåden for trin 26-29. Før enden af hver ledning ind i **klemmerækken [a]** på **bærepladen [b]** og sæt hver **ledning [c]** fast ved at stramme de små **sætskruer [d]**.

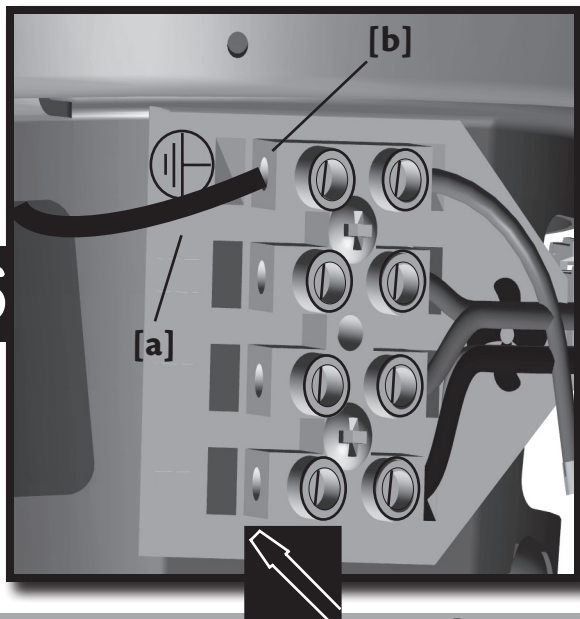
Nämä ohjeet ovat vaiheille 26-29. Pujota kunkin johdon pää **pääterasiaan [a]** ripustustuessa [b], ja kiinnitä kukin **syöttöjohto [c]** kiristämällä niiden **pienet asetusruuvit [d]**.


Prosedur ini adalah untuk langkah 26-29. Pasangkan ujung setiap kabel pada **blok terminal [a]** pada **kurungan gantungan [b]**, kemudian kencangkan setiap **aliran listrik [c]** dengan mengencangkan **sekrup pengikat kecil [d]**.

Dit is de procedure voor stap 26 t/m 29. Druk het uiteinde van elke stroomdraad in het **aansluitblokje [a]** op de **draagconsole [b]** en zet de **voedingsdraden [c]** stuk voor stuk vast door de **montageschroefjes [d]** aan te draaien.




26




Earth wire [a] (green/yellow) to terminal [b] marked .


Alambre de tierra [a] (verde/amarillo) al terminal [b] marcado .


Erdungskabel [a] (grün/gelb) zum mit bezeichneten Anschluss [b] .


Fil de terre [a] (vert/jaune) à la borne [b] identifiée .

Filo di terra [a] (verde/giallo) al terminale [b] contrassegnato .

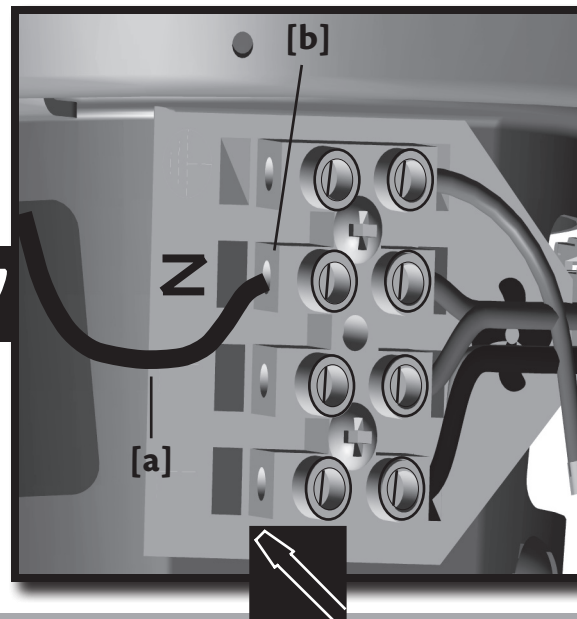
Jordledning [a] (grøn/gul) til klemmen [b] markeret .

Maajohto [a] (vihreä/keltainen) liitännänpaahan [b], jossa on merkintä .

Kabel tanah [a] (hijau/kuning) pada terminal [b] ditandai .

Aarddraad [a] (groen/geel) naar aansluitpunt [b] aangegeven met .

27



Neutral wire [a] (blue) to terminal [b] marked "N".

Alambre neutro [a] (azul) a terminal [b] marcado "N".

Neutrales Kabel [a] (blau) zum mit "N" bezeichneten Anschluss [b].

Fil neutre [a] (bleu) à la borne [b] identifiée "N".

Filo neutro [a] (blu) al terminale [b] contrassegnato "N".

Nulledning [a] (blå) til klemmen [b] markeret "N".

Neutraali johto [a] (sininen) liitännänpaahan [b], jossa on merkintä "N".

Kabel netral [a] (biru) pada terminal [b] ditandai "N".

Nuldraad [a] (blauw) naar aansluitpunt [b] aangeduid met "N".

English

Espanol

Deutsch

Francais

Italiano

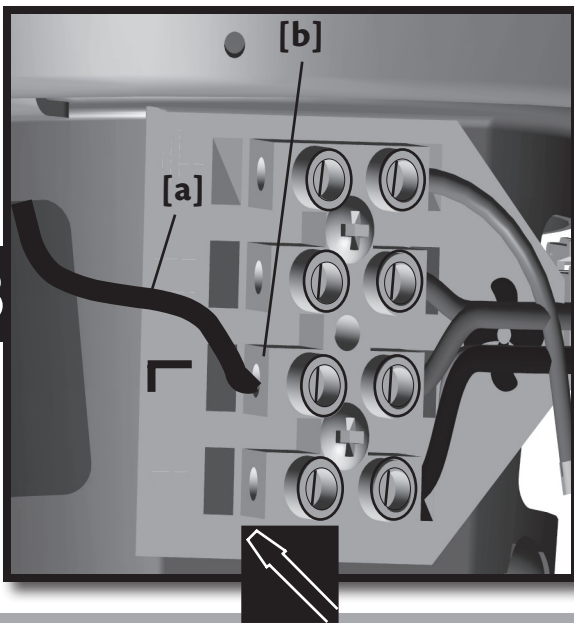
Dansk

Suomi

Indonesian

Nederlands

28



Line wire [a] (brown) to terminal [b] marked "L".

English

Alambre de línea [a] (marrón) a terminal [b] marcado "L".

Espanol

Leitungskabel [a] (braun) zum mit "L" bezeichneten Anschluss [b].

Deutsch

Fil vivant [a] (brun) à la borne [b] identifiée "L".

Français

Filo di linea [a] (marrone) al terminale [b] contrassegnato "L".

Italiano

Netledning [a] (brun) til klemmen [b] markeret "L".

Dansk

Linjajohto [a] (ruskea) liitântänapaan [b], jossa on merkintä "L".

Suomi

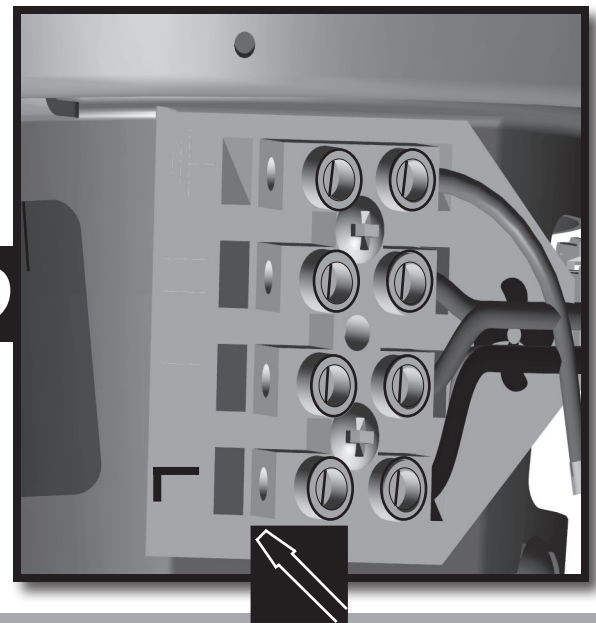
Saluran kabel [a] (cokelat) pada terminal [b] ditandai "L".

Indonesian

Fasedraad [a] (bruin) naar aansluitpunt [b] aangeduid met "L".

Nederlands

29



An additional "L" terminal is provided for separate control of the light kit if a separate line is provided for that purpose.

Se proporciona una "L" adicional para el control separado del conjunto de luz para el caso en que haya una línea independiente para ese propósito.

Ein weiterer Anschluss "L" steht für die getrennte Steuerung des Lichtzubehörsatzes zu Verfügung, falls zu diesem Zweck eine eigene Leitung vorliegt.

Une borne "L" supplémentaire est fournie pour la commande séparée du prêt-à-monter de lumière si une alimentation séparée est fournie à cet usage.

Viene fornito un ulteriore terminale "L" per il controllo separato del kit illuminazione se è presente una linea separata a tale scopo.

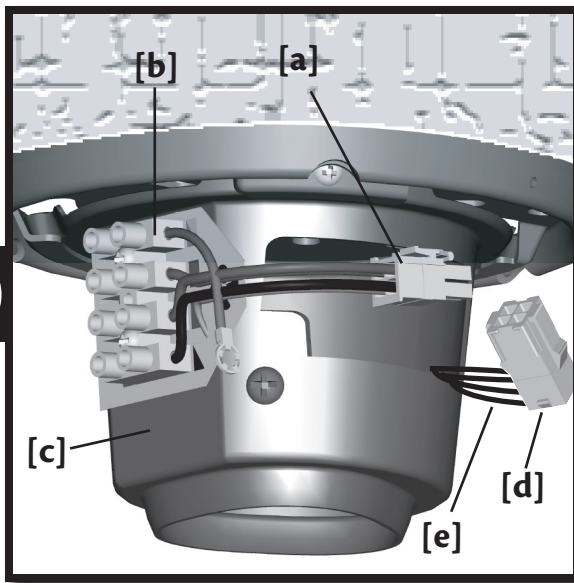
En ekstra "L" klemme er stillet til rådighed til separat lampesætkontrol, hvis en separat linie er til stede til det formål.

Ylimääräinen "L"-liitântänapa on tarkoitettu valopakkausken erillisohjaukseen siltä varalta, että sille on erillinen sähköjohto.

Terminal tambahan "L" disediakan untuk pengendalian terpisah kotak cahaya jika terdapat saluran terpisah yang disediakan untuk tujuan tersebut.

Tenslotte is er nog een extra "L"-aansluitpunt beschikbaar voor de schakeldraad bij hotelschakelaars als deze eventueel aanwezig is.

30



Attach the **plug connector [a]** from the **terminal [b]** on the **hanger bracket [c]** to the **plug connector [d]** on the **fan wires [e]**.

Conecte el **conector [a]** del **terminal [b]** en el **soporte de suspensión [c]** con el **conector [d]** en los **alambres del ventilador [e]**.

Schließen Sie den **Anschlusstecker [a]**, der vom **Anschlussblock [b]** an der **Halteklammer [c]** herführt, an den **Anschlusstecker [d]** an den **Ventilatorkabeln [e]** an.

Connecter la **fiche [a]** de la **borne [b]** sur la **bride de suspension [c]** à la **fiche [d]** des  **fils du ventilateur [e]**.

Collegare il **connettore a spina [a]** dal **terminale [b]** sulla **staffa di sospensione [c]** al corrispondente **connettore a spina [d]** sui **cavi del ventilatore [e]**.

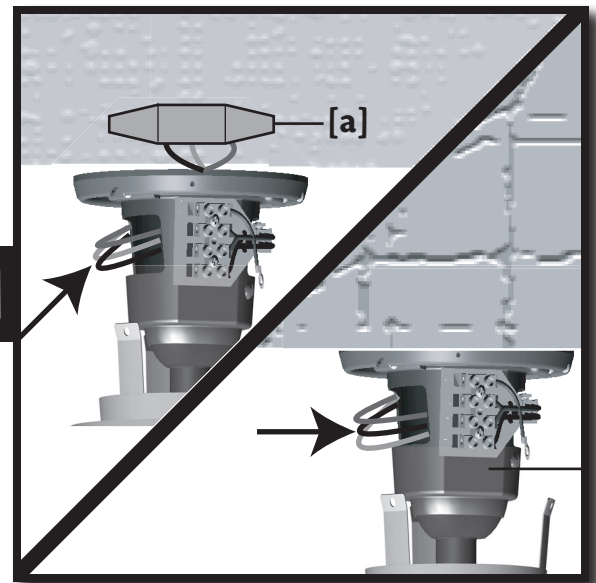
Kobl **stikkkontakten [a]** fra **klemmen [b]** på **bærepladen [c]** til **stikkkontakten [d]** på **ventilatorledningerne [e]**.

Yhdistä **pistokeliitin [a]** **pääterasiasta [b]**, joka sijaitsee **ripustustuessa [c]**, **pistokeliittiin [d]**, joka on kiinni **tuulettimen johdoissa [e]**.

Pasangkan **penghubung steker [a]** dari **terminal [b]** **kurungan gantungan [c]** pada **penghubung steker [d]** **kabel-kabel listrik kipas angin [e]**.

Sluit de **stekkerconnector [a]** van het **aansluitblok [b]** van de **draagconsole [c]** aan op de **stekkerconnector [d]** van de **ventilatorbedrading [e]**.

31



Excess wire may be placed into the **outlet box [a]** for non-concrete ceilings, or inside the **hanger bracket [b]** for concrete ceilings.

El exceso de alambre puede ser colocado en la **caja de salida [a]** para techos que no son de concreto, o dentro del **soporte de suspensión [b]** para techos de concreto.

Überschüssiger Draht kann bei Decken, die nicht aus Beton bestehen, in der **Ausgangsdose [a]**, bei Betondecken innerhalb der **Halteklammer [b]** verstaut werden.

Le surplus de fils doit être placé dans la **boîte de sortie [a]** pour les plafonds autres qu'en béton ou dans la **bride de suspension [b]** pour les plafonds en béton.

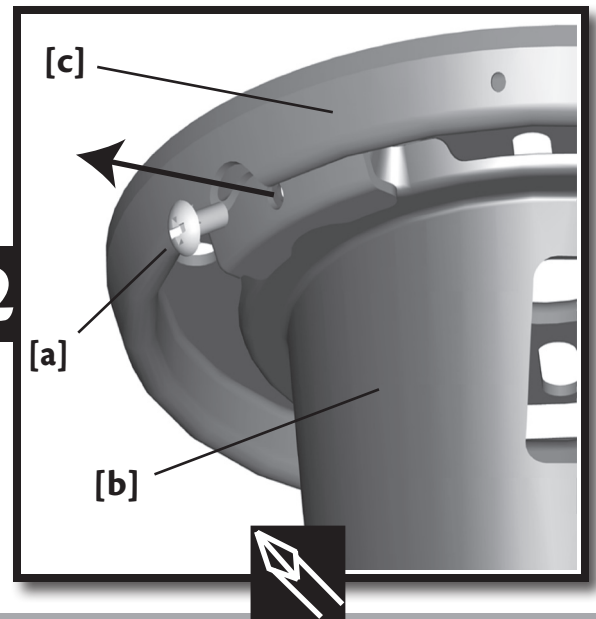
La parte di filo in eccesso può essere collocata all'interno della **scatola di distribuzione [a]** per i soffitti non in cemento, o all'interno della **staffa di sospensione [b]** per i soffitti in cemento.

Ekstra ledning kan placeres indeni **stikdåsen [a]** til ikke-betonlofter, eller indeni **bærepladen [b]** til betonlofter.

Ylimääräinen johto voidaan sijoittaa **sähkörasian [a]** sisään (ei-betoniset katot) tai **ripustustuen [b]** sisään (betonikatot).

Kabel berlebih dapat diletakkan pada **kotak stopkontak [a]** untuk langit-langit non-beton, atau pada bagian dalam **kurungan gantungan [b]** untuk langit-langit beton.

Overtollige stroomdraad kunt u bij niet-betonnen plafonds wegbergen in de **aansluitdoos [a]** en bij betonnen plafonds in de **draagconsole [b]**.



**WARNING!**

Be sure no bare wire or wire strands are visible after making connections. Failure to complete the following steps carefully could result in the fan falling

English

Remove the **temporary screw [a]** that was placed through the **hanger bracket [b]** and **ceiling plate [c]** but leave the holes in the **hanger bracket [b]** and **ceiling plate [c]** aligned.

**¡ADVERTENCIA!**

Asegúrese que no se vean alambres pelados ni trenzados después de hacer las conexiones. No completar los pasos siguientes como cuidadosamente puede provocar la caída del ventilador.

Espanol

Retire el **tornillo temporal [a]** que estaba colocado a través del soporte de suspensión [b] y la **placa de techo [c]** pero deje los agujeros en el **soporte de suspensión [b]** y la **placa de techo [c]** alineados.

**WARNUNG!**

Vergewissern Sie sich, dass nach dem Anschließen keine unisolierten Drähte oder Kabellitzen zu sehen sind. Werden die folgenden Schritte nicht wie beschrieben durchgeführt, so kann dies zum Herabfallen des Ventilators führen.

Deutsch

Entfernen Sie die vorübergehend eingesetzte **Schraube [a]**, die durch die **Halteklammer [b]** und die **Deckenplatte [c]** gesetzt wurde, lassen Sie jedoch die Löcher in der **Halteklammer [b]** und der **Deckenplatte [c]** aneinander ausgerichtet.

**MISE EN GARDE!**

Assurez-vous qu'aucun fil dénudé ni aucun brin de fil soient visibles une fois les connexions effectuées. Le ventilateur pourrait tomber si vous ne suivez pas soigneusement les étapes suivantes.

Francais

Enlever la **vis temporaire [a]** fixant la **bride de suspension [b]** et la **plaque de plafond [c]** mais laissez alignés les trous de la **bride de suspension [b]** et de la **plaque de plafond [c]**.

**AVVERTENZA!**

Assicurarsi che non vi siano fili nudi o elementi visibili dopo aver effettuato i collegamenti. Il mancato rispetto di queste istruzioni di montaggio può causare la caduta del ventilatore.

Italiano

Rimuovere la **vite provvisoria [a]** che era stata collocata fra la **staffa di sospensione [b]** e la **piastra a soffitto [c]**, controllando che i fori nella **staffa di sospensione [b]** e nella **piastra da soffitto [c]** restino allineati.

**ADVARSEL!**

Vær sikker på at ingen ledninger eller ledningstråde er synlige efter tilsutningen er lavet. Hvis disse trin ikke udføres nøjagtigt, kan ventilatoren falde ned.

Dansk

Fjern den **midlertidige skrue [a]** som blev placeret gennem **bærepladen [b]** og **loftspladen [c]**, men lad hullerne i **bærepladen [b]** og **loftspladen [c]** sidde på linie.

**VAROITUS!**

Varmista, ettei paljaita johdinsäikeitä ole näkyvissä liitäntöjen tekemisen jälkeen. Jos näitä vaiheita ei suoriteta oikein, tuuletin saattaa pudota paikaltaan.

Suomi

Poista **tilapäinen ruuvi [a]**, joka asetettiin **ripustustuen [b]** ja **kattolevyn [c]** lävitse, mutta jätä **ripustustuen [b]** ja **kattolevyn [c]** reiät kohdakkain.

**PERINGATAN!**

Pastikan tidak ada kabel telanjang atau untai kabel yang tampak jelas setelah membuat sambungan. Kelalaian untuk menyelesaikan langkah-langkah berikut dengan teliti dapat menyebabkan jatuhnya kipas angin.

Indonesian

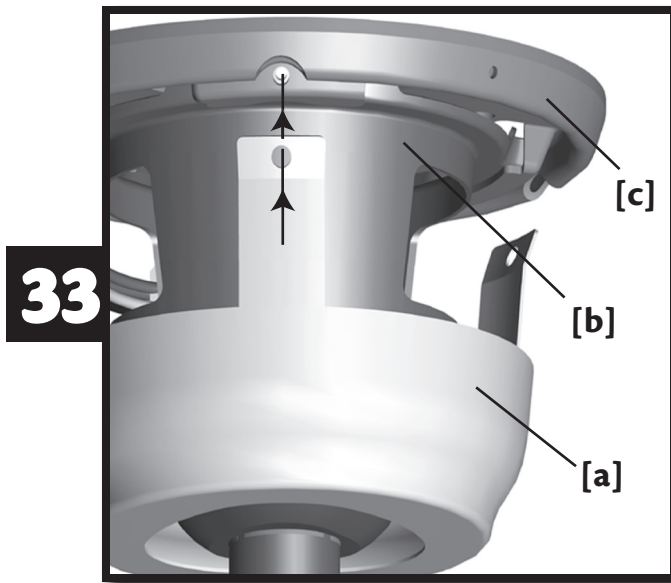
Lepaskan **sekrup sementara [a]** yang diletakkan pada **kurungan gantungan [b]** dan **pelat langit-langit [c]** namun menyisakan lubang-lubang pada **kurungan gantungan [b]** dan pelat **langit-langit [c]** sejajar.

**WAARSCHUWING!**

Zorg ervoor dat er na het maken van de aansluitingen geen blote stroomdraad te zien is. Als u de bovenstaande aanwijzingen niet zorgvuldig opvolgt, kan de plafondventilator vallen.

Nederlands

Verwijder de **tijdelijke schroef [a]** die u in de **draagconsole [b]** en de **plafondplaat [c]** hebt aangebracht maar zorg dat de openingen in de **draagconsole [b]** en de **plafondplaat [c]** op één lijn blijven.



Raise the **lower canopy [a]** over the **hanger bracket [b]** and align the three holes of the **lower canopy [a]** with the previously aligned holes in the **hanger bracket [b]** and **ceiling plate [c]**.

Levante la **campana inferior [a]** sobre el **soporte de suspensión [b]** y alinee los tres agujeros de la **campana inferior [a]** con los agujeros previamente alineados en el **soporte de suspensión [b]** y la **placa de techo [c]**.

Heben Sie den **unteren Schirm [a]** über die **Halteklammer [b]** und richten sie die drei Löcher am **unteren Schirm [a]** mit den vorher ausgerichteten Löchern in der **Halteklammer [b]** und der **Deckenplatte [c]** aus.

Soulever le **pavillon inférieur [a]** autour de la **bride de suspension [b]** et aligner les trois trous du **pavillon inférieur [a]** avec les trous précédemment alignés de la **bride de suspension [b]** et de la **plaque de plafond [c]**.

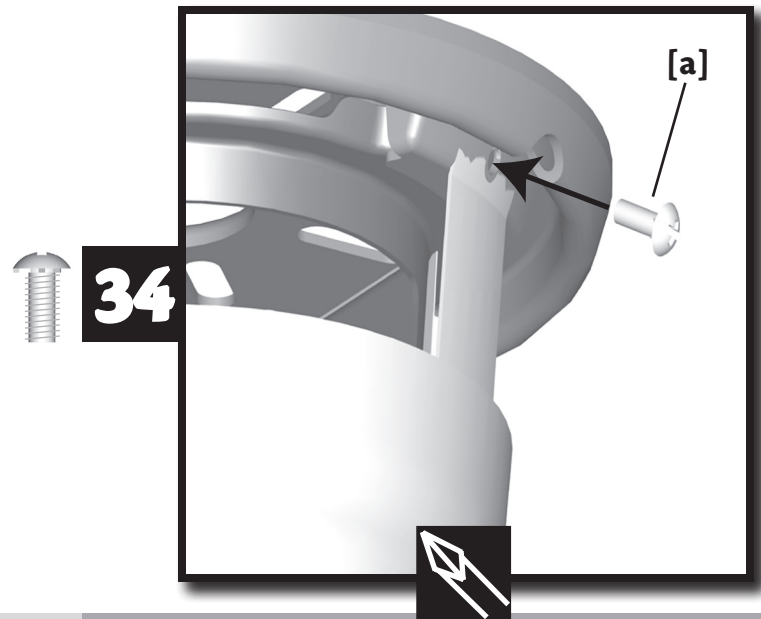
Sollevarre la **calotta inferiore [a]** sulla **staffa di sospensione [b]** e allineare i tre fori della **calotta inferiore [a]** con i tre fori precedentemente allineati nella **staffa di sospensione [b]** e la **piastra a soffitto [c]**.

Løft den **underste baldakin [a]** over **bærepladen [b]** og stil de tre huller i den **underste baldakin [a]** på linie med hullerne i **bærepladen [b]** og **loftspladen [c]**.

Nosta **alempi kupu [a]** **ripustustuen [b]** ylitse ja kohdista **alemman kuvun [a]** kolme reikää aiemmin kohdistettuihin reikiin **ripustustuessa [b]** ja **kattolevyssä [c]**.

Angkat **kanopi bawah [a]** pada **kurungan gantungan [b]** dan sejajarkan tiga lubang-lubang pada **kanopi bawah [a]** dengan lubang-lubang yang disejajarkan sebelumnya pada **kurungan gantungan [b]** dan **pelat langit-langit [c]**.

Breng de **onderkap [a]** over de **draagconsole [b]** omhoog en plaats de drie openingen in de **onderkap [a]** op één lijn met de openingen in de **draagconsole [b]** en de **plafondplaat [c]** die u zojuist op één lijn hebt geplaatst.



Loosely install the three **assembly screws [a]** until all holes are properly aligned, then securely tighten each screw.

Instale con holgura los tres **tornillos de montaje [a]** hasta que los agujeros estén correctamente alineados y luego apriete firmemente cada tornillo.

Die drei **Montageschrauben [a]** locker installieren, bis alle Löcher korrekt ausgerichtet sind. Dann jede Schraube einzeln anziehen.

Visser légèrement les trois **vis d'assemblage [a]** jusqu'à ce que tous les trous soient bien en face, ensuite bien serrer chaque vis.

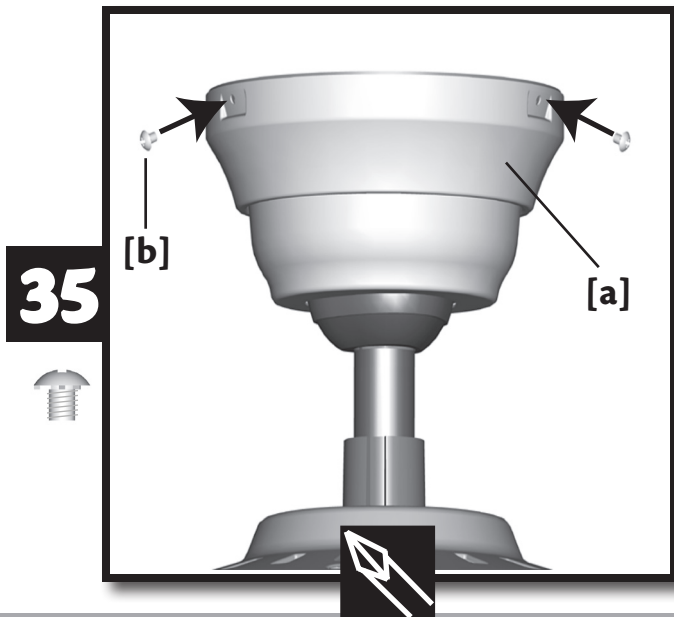
Installare parzialmente le tre **viti di montaggio [a]** fino a che tutti i fori siano allineati correttamente, poi serrare a fondo ciascuna vite.

Indfør løst de **tre samlingskruer [a]** indtil alle hullerne sidder på linie og stram så hver skrue forsvarligt.

Asenna kolme **asennusruuvia [a]** löyhälle, kunnes kaikki reiät ovat kohdakkain, ja kiristä kaikki ruuvit.

Pasangkan dengan longgar **sekrup perakitan [a]** hingga lubang-lubang telah sejajar dengan semestinya, kemudian kencangkan setiap sekrup.

Draai de drie **montageschroeven [a]** los-vast aan totdat alle openingen correct in één lijn liggen en zet dan elke schroef stevig vast.



Raise the **upper canopy [a]** and align the three holes on the upper canopy with the holes on the rim of the ceiling plate, then install and securely tighten the three **assembly screws [b]**.

Levante la **campana superior [a]** y alinee sus tres agujeros con los del borde de la placa de techo, e instale y apriete firmemente los tres **tornillos de montaje [b]**.

Heben Sie den **oberen Schirm [a]**, richten sie die drei Löcher am oberen Schirm mit den Löchern in der Deckenplatte aus und setzen Sie dann die drei **Einbauschrauben [b]** ein und ziehen Sie sie fest.

Soulever le **pavillon supérieur [a]** et aligner ses trois trous avec les trous de la couronne de la plaque de plafond, puis visser et ensuite bien serrer chaque **vis d'assemblage [b]**.

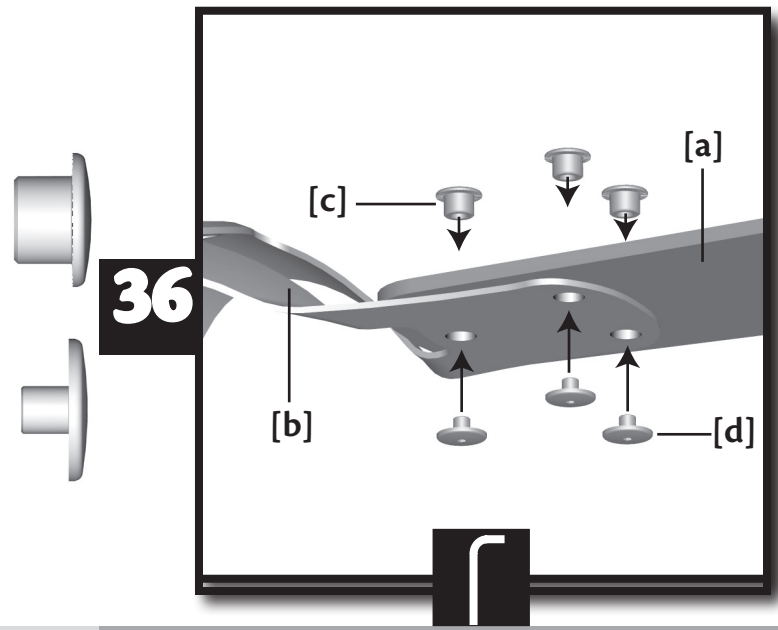
Sollevarre la **calotta superiore [a]** e allineare i tre fori della calotta superiore con i fori sul bordo della piastra da soffitto, quindi inserire e in modo sicuro stringere le tre **viti di montaggio [b]**.

Løft den **øverste baldakin [a]** og stil de tre huller på den øverste baldakin på linie med hullerne på kanten af loftspladen og installer og stram så de tre **samlingskruer [b]** forvarligt.

Nosta **ylempää kupua [a]** ja kohdista ylemmän kuvun kolme reikää kattolevyn kehyksen reikiin ja asenna ja kiristä kaikki kolme **kokoamisruuvia [b]** tukevasti.

**Angkat kanopi atas [a]** dan sejajarkan tiga lubang pada kanopi atas dengan lubang-lubang pada lingkaran pelat langit-langit, kemudian pasang dan kencangkan tiga **sekrup perakitan [b]**.

Breng de **bovenkap [a]** omhoog en plaats de drie openingen in de bovenkap op één lijn met de openingen in de rand van de plafondplaat; breng daarna de **montageschroeven [b]** aan en zet ze stevig vast.



Attach each **blade [a]** to the **blade iron [b]** using three **barrel nuts [c]** and three **decorative screws [d]** as shown. You may place the decorative screws and barrel nuts facing up or down.

Fije cada **paleta [a]** al **soporte de paleta [b]** usando tres **tuercas de manguito [c]** y tres **tornillos decorativos [d]** como se muestra. Puede colocar los tornillos decorativos y las tuercas de manguito hacia arriba o hacia abajo.

Befestigen Sie, wie in der Abbildung gezeigt, jede **Ventilatorschaufel [a]** mit drei **Zylindermuttern [c]** und drei **Zierschrauben [d]** an einem **Schaufelstück [b]**. Sie können die Zierschrauben und Zylindermuttern so einsetzen, dass sie entweder nach oben oder nach unten zeigen.

Fixer chaque **pale [a]** au **fer de pale [b]** à l'aide de trois **écrous cylindriques [c]** et des trois **vis décoratives [d]** comme indiqué. Vous pouvez mettre les vis décoratives et les écrous cylindriques face dessus ou dessous.

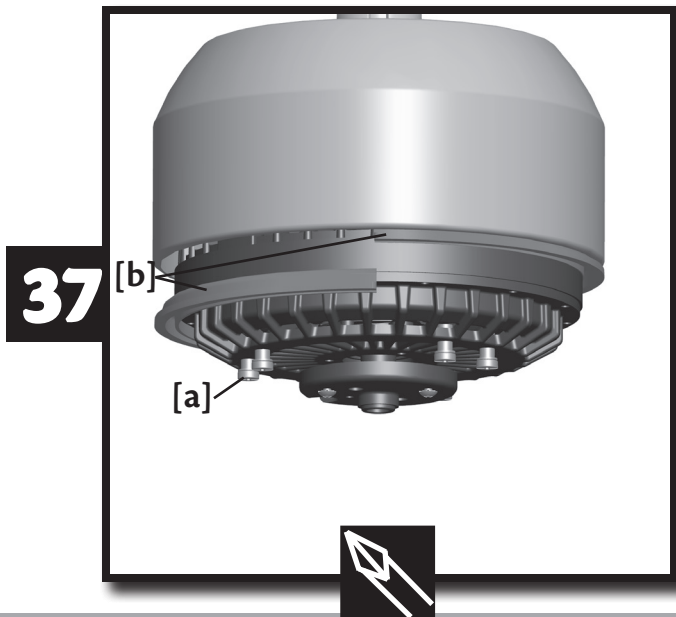
Attaccare ogni **pala [a]** alla rispettiva **flangia [b]** usando **tre dadi barilotto [c]** e **tre viti decorative [d]** come illustrato. Le viti decorative e i dadi a barilotto si possono applicare rivolti verso l'alto o verso il basso.

Fæstn hver **vinge [a]** til **vingejernet [b]** med tre **cylindermøtrikker [c]** og tre **pynteskruer [d]** som vist. Du kan placere pynteskruerne og cylindermøtrikkerne, så de vender opad eller nedad.

Kiinnitä jokainen **siipi [a]** **siipirautaan [b]** käyttäen kolmea **hylsymutteria [c]** ja kolmea **koristeruuvia [d]** kuvan osoittamalla tavalla. Koristeruuvit ja hylsymutterit voi asettaa osoittamaan ylös päin tai alaspäin.

Pasangkan setiap **baling-baling [a]** pada **besi baling-baling [b]** dengan menggunakan **mur barrel [c]** dan tiga **sekrup penghias [d]** seperti yang ditunjukkan. Anda dapat meletakkan sekrup penghias dan mur barrel menghadap ke atas atau bawah.

Bevestig elk **propellerblad [a]** aan de bijbehorende **metalen bladarm [b]** met gebruikmaking van drie **trommelmoeren [c]** en drie **decoratieve schroeven [d]**, zoals in de afbeelding aangegeven. U kunt de decoratieve schroeven en trommelmoeren naar keus naar boven of naar beneden gericht monteren.



Remove **blade mounting screws [a]** and **shipping bumpers [b]** installed on the motor. Save the screws and discard the shipping bumpers.

Retire los **tornillos de montaje de paleta [a]** y los **topes protectores de embalaje [b]** instalados en el motor. Guarde los tornillos y deseche los topes protectores de embalaje.

Entfernen Sie die **Schaufelbausrauben [a]** und die **Stoßdämpfer [b]** (zum Schutz der Anlage während der Lieferung), die am Motor befestigt sind. Heben Sie die Schrauben auf und werfen Sie die Stoßdämpfer weg.

Enlever les **vis de fixation des pales [a]** et les **cales d'expédition [b]** installées sur le moteur. Conserver les vis et jeter les cales d'expédition.

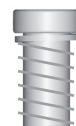
Rimuovere le **viti di montaggio delle pale [a]** e le **protezioni per il trasporto [b]** installati sul motore. Conservare le viti ed eliminare le protezioni.

Fjern **vingemonteringskruerne [a]** og **forsendelsestopperne [b]** installeret på motoren. Gem skruerne og smid forsendelsestopperne væk.

Poista **siipien kokoamisruuvit [a]** ja moottoriin asennetut **kuljetussuojukset [b]**. Pane ruuvit talteen ja hävitä kuljetussuojukset.

Lepaskan **sekrup-sekrup pemasang baling-baling [a]** dan **bumper pengiriman [b]** yang dipasang pada mesin. Simpan sekrup dan buang bumper pengiriman.

Verwijder de **bevestigingsschroeven voor propellerbladen [a]** en de **transportbumpers [b]** die op de motor zijn aangebracht. Bewaar de schroeven en gooi de transportbumpers weg.



Loosely insert **blade mounting screws [a]** through the **blade iron [b]** into the fan until all fan blades are spaced and attached. Securely tighten all screws.

Introduzca con holgura los **tornillos de montaje de paleta [a]** a través del **soporte de paleta [b]** en el ventilador hasta que todas las paletas estén espaciadas y conectadas. Apriete firmemente todos los tornillos.

Setzen Sie die **Schaufelmontageschrauben [a]** locker durch das **Schaufelstück [b]** in den Ventilator ein, bis alle Ventilatorschaufeln eingebaut sind. Ziehen Sie alle Schrauben fest.

Visser les **vis de fixation des pales [a]** à travers le **fer de pale [b]** sur le ventilateur jusqu'à ce que toutes les pales de ventilateur soient espacées et fixées. Bien serrer toutes les vis.

Inserire le **viti di montaggio delle pale [a]** senza stringerle attraverso il **sostegno delle pale [b]** nel ventilatore fino a quando tutte le pale del ventilatore sono distanziate e montate. Avvitare bene tutte le viti.

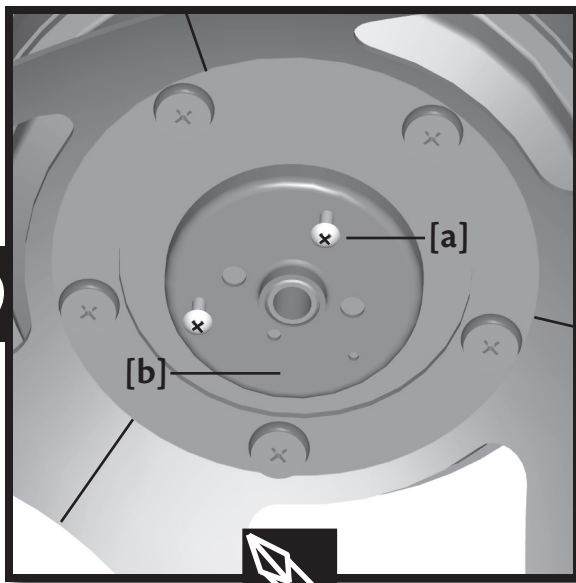
Indsæt **vingemonteringskruerne [a]** løst gennem **vingerjernet [b]** ind i ventilatoren indtil alle ventilatorvinger er spredt ud og fastgjort. Stram alle skruer forsvarligt.

Aseta **siipien asennusruuvit [a]** löyhästi **siipiraudan [b]** lävitse tuulettimeen, kunnes kaikki tuuletinsiivet ovat tasaisin välein kiinni. Kiristä kaikki ruuvit hyvin.

Masukkan dengan longgar **sekrup pemasang baling-baling [a]** melalui **besi baling-baling [b]** ke dalam kipas angin hingga baling-baling kipas angin berjarak dan terpasang. Kencangkan seluruh sekrup.

Breng de **bevestigingsschroeven voor de propellerbladen [a]** losvast via de metalen **bladarm [b]** in de ventilator aan totdat alle propellerbladen op afstand staan en bevestigd zijn. Draai alle schroeven goed vast.

39



Partially thread two small **assembly screws [a]** into two of the three outermost holes on the **switch housing mounting plate [b]**.

Enrosque parcialmente dos **tornillos de montaje [a]** pequeños en dos de los tres agujeros más exteriores en la **placa de montaje de la caja del interruptor [b]**.

Setzen Sie zwei **Einbauschrauben [a]** in zwei der drei äußersten Löcher auf der **Schaltergehäusemontageplatte [b]** ein.

Visser partiellement deux petites **vis d'assemblage [a]** dans deux des trois trous le plus à l'extérieur sur la **plaque de fixation du boîtier du commutateur [b]**.

Avvitare parzialmente due piccole **viti di montaggio [a]** in due dei tre fori più esterni della **piastra di montaggio dell'alloggiamento del deviatore [b]**.

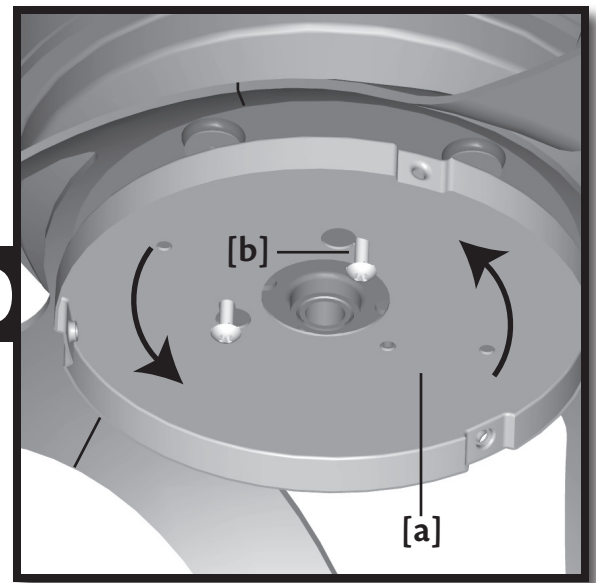
Indsæt to små **samlingskruer [a]** delvist i to af de tre yderste huller på **kontakthusmonteringspladen [b]**.

Kierrä kaksi pientä **kokoamisruuvia [a]** osittain kiinni **kytkinkotelon asennuslevyn [b]** kahteen uloimpaan reikään.

Pasangkan sebagian dari dua **sekrup perakitan [a]** ke dalam dua dari tiga lubang terluar pada **pelat pemasangan kerangka saklar [b]**.

Draai twee **montageschroefjes [a]** gedeeltelijk in twee van de drie buitenste openingen van de **betreffende montageplaat [b]**.

40



Place the keyhole slots in the **upper switch housing [a]** over the loosely threaded **assembly screws [b]** then rotate the **switch housing [a]** counterclockwise until screws are situated in the narrow end of keyhole.

Coloque las ranuras de bocallave en la **caja superior del interruptor [a]** sobre los **tornillos de montaje [b]** que han sido enroscados parcialmente y gire la **caja del interruptor [a]** en sentido antihorario hasta que los tornillos estén ubicados en el extremo angosto de las ranuras.

Platzieren Sie die schlüsselförmigen Schlitzte im oberen **Schaltergehäuse [a]** über den locker eingesetzten **Einbauschrauben [b]** und drehen Sie das **Schaltergehäuse [a]** gegen den Uhrzeigersinn, bis die Schrauben am schmalen Ende der schlüsselförmigen Schlitzte liegen.

Placer les fentes en trou de serrure du **boîtier supérieur du commutateur [a]** au-dessus des **vis d'assemblages [b]** puis faire tourner le **boîtier du commutateur [a]** dans le sens antihoraire jusqu'à ce que les vis soient situées dans l'extrémité étroite du trou de serrure.

Collocare le fessure nell'**alloggiamento del deviatore superiore [a]** sopra **alle viti avvitate parzialmente [b]** quindi ruotare **l'alloggiamento del deviatore [a]** in senso antiorario, fino a quando le viti si vengono a trovare nella parte più stretta delle fessure.

Placer nøglehulsslidserne i det **øverste kontakthus [a]** over de løst indsatte **samlingskruer [b]** og drej så **kontakthuset [a]** mod uret indtil skrueerne sidder i den snævre ende af nøglehullet.

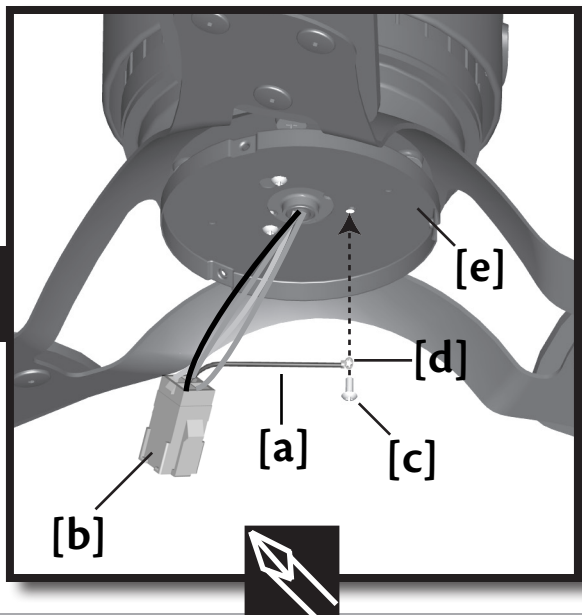
Aseta **ylemmän kytkinkotelon [a]** avaimenreikäkolot löyhästi kierrettyjen **kokoamisruuvien [b]** päälle ja käännä **kytkinkoteloa [a]** vastapäivään, kunnes ruuvit ovat avaimenreikäkolojen kapeissa päissä.

Letakkan selot-selot lubang kunci pada **kerangka saklar atas [a]** pada **sekrup perakitan [b]** yang terpasang longgar kemudian putar **kerangka saklar [a]** berlawanan arah jarum jam hingga sekrup-sekrup berada di ujung sempit lubang kunci.

Plaats de sleutelgatopeningen van de **bovenste schakeldoos [a]** op de los ingedraaide **montageschroefjes [b]** en draai de **schakeldoos [a]** vervolgens linksom totdat de schroeven in het smalle gedeelte van de sleutelgatopeningen zitten.



41



Locate the **ground wire [a]** attached to the **plug connector [b]** from the fan. Install the remaining **screw [c]** through the **eyelet [d]** of the **ground wire [a]** and into the **upper switch housing [e]**.

Ubique el **alambre de tierra [a]** fijado al **conector [b]** del ventilador. Instale el **tornillo [c]** restante a través del **ojal [d]** del **alambre de tierra [a]** dentro de la **caja superior del interruptor [e]**.

Lokalisieren Sie das mit dem **Anschlussstecker [b]** des Ventilators verbundene **Erdungskabel [a]**. Montieren Sie die übrig gebliebene **Schraube [c]** durch die **Öse [d]** des **Erdungskabels [a]** und in das **obere Schaltergehäuse [c]**.

Localiser le **fil de mise à la terre [a]** relié à la **fiche [b]** du ventilateur. Poser le **vis [c]** restante à travers l'**œillet [d]** du **fil de mise à la terre [a]** et dans le **boîtier supérieur de commutateur [e]**.

Individuare il **filo di terra [a]** collegato al **connettore a spina [b]** dal ventilatore. Installare la **vite [c]** rimanente attraverso il **capocorda ad anello [d]** del **filo di terra [a]** e nell'**alloggiamento del deviatore superiore [e]**.

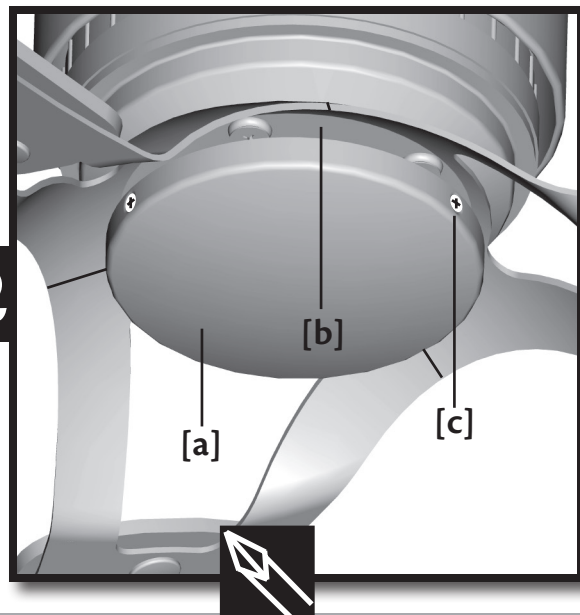
Find **jordledningen [a]** fæstnet til **stikproppen [b]** fra ventilatoren. Installer den resterende **skrue [c]** gennem **ringen [d]** i **jordledningen [a]** og ind i det **øverste kontakthus [e]**.

Paikanna **maadoitusjohto [a]**, joka on liitetty **pistokeliitimeen [b]** tuulettimesta. Asenna jäljellä oleva **ruuvi [c]** **rengasliittimen [d]** lävitse kiinnittämään **maadoitusjohto [a]** ylempään kytkinkoteloon [e].

Letakkan **kabel tanah [a]** yang dipasangkan pada **sambungan steker [b]** dari kipas angin. Pasangkan **sekrup yang tersisa [c]** melalui **celah [d]** pada **kabel tanah [a]** dan ke dalam **kerangka saklar atas [e]**.

Zoek de **aardedraad [a]** van de **stekkerverbinding [b]** van de ventilator op. Bevestig de overblijvende **schroef [c]** via het **aansluitoog [d]** van de **aardedraad [a]** in de **bovenste schakeldoos [e]**.

42



Place the **lower switch housing assembly [a]** over the **upper switch housing [b]** then align the holes of both housings and secure with three **side screws [c]**.

Coloque el **conjunto de la caja inferior del interruptor [a]** sobre la **caja superior del interruptor [b]**, alinee los agujeros de ambas cajas y fíjelos con tres **tornillos laterales [c]**.

Platzieren Sie den **unteren Schaltergehäusebauteil [a]** über dem **oberen Schaltergehäuse [b]** und richten Sie die Löcher beider Gehäuse aus und ziehen Sie die drei **Seitenschrauben [c]** fest.

Placer l'**ensemble du boîtier inférieur du commutateur [a]** autour du **boîtier supérieur de commutateur [b]** puis aligner les trous des deux boîtiers et fixer avec trois **vis latérales [c]**.

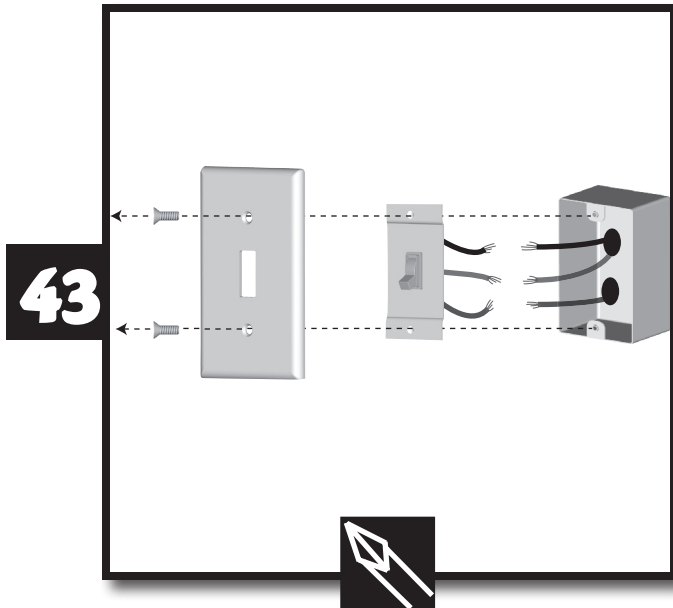
Collocare il **gruppo alloggiamento deviatore inferiore [a]** sull'**alloggiamento del deviatore superiore [b]** quindi allineare i fori di entrambi gli alloggiamenti e fissarli con tre **viti laterali [c]**.

Placer den **underste kontakthussamling [a]** over det **øverste kontakthus [b]** og stil så hullerne på begge kontakthuse på linie og sæt dem fast med tre **sideskruer [c]**.

Aseta **alempi kytkinkotelo [a]** ylempään kytkinkotelon [b] päälle kohdistaan kummankin kotelon reiät toisiinsa ja kiinnitä kolmella **sivuruuvilla [c]**.

Letakkan **rakitan kerangka saklar bawah [a]** pada **kerangka saklar atas [b]** kemudian sejajarkan lubang-lubang pada kedua kerangka dan kencangkan dengan **sekrup-sekrup samping [c]**.

Plaats de onderste **schakelunit [a]** op de bovenste **schakelunit [b]**, breng de openingen in de beide units op één lijn en zet het geheel vast met drie **schroeven aan de zijkant [c]**.



To install the wall control, you must first remove the faceplate and switch assembly from the existing wall control, if you have one. Save the screws from the faceplate to use for the new one.

Para instalar el control de pared, primero debe retirar el conjunto de la placa frontal y el interruptor del control de pared existente, si tiene uno. Guarde los tornillos de la placa frontal para usarlos con el nuevo control.

Um die Wandsteuerung zu montieren, müssen Sie zuerst die Abdeckung und die Schaltervorrichtung eines eventuell bereits vorhandenen Wandschalters entfernen. Bewahren Sie die Schrauben der alten Abdeckung auf, um sie für die neue Abdeckung verwenden zu können.

Pour installer la commande murale, il faut d'abord enlever l'interrupteur et la plaque avant de celle qui existe. Conserver les vis de la plaque avant pour fixer la nouvelle.

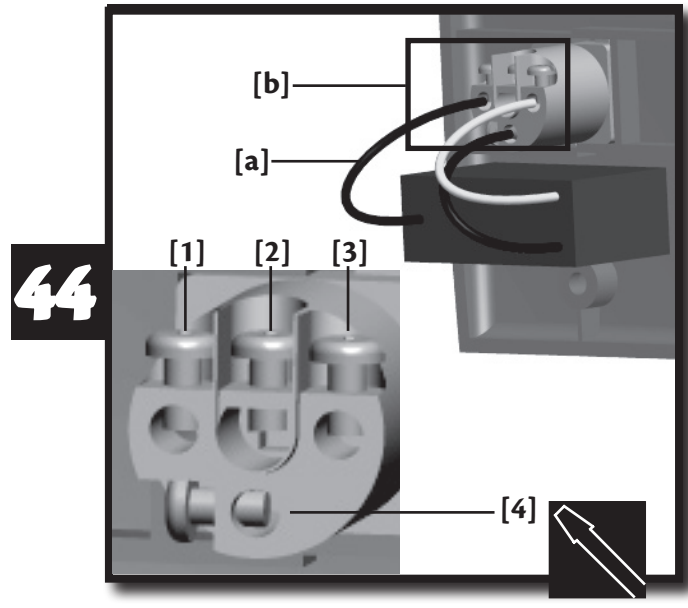
Per installare il controllo a muro è necessario rimuovere per prima cosa la piastra anteriore e il complesso dell'interruttore dal controllo a muro già esistente (se presente). Mettere da parte le viti della piastra anteriore, in modo da usarle per quella nuova.

For at installere vægkontrollen, skal du først fjerne kontaktdækslet og kontaktsamlingen fra vægkontrollen, hvis du allerede har en. Gem skruerne fra kontaktdækslet til brug med den nye kontrol.

Seinäytkimen asentamista varten on ensin poistettava aiemman seinäytkimen peitelevy ja osat, jos ne ovat olemassa. Säilytä peitelevyn ruuvit uutta asennusta varten.

Untuk memasang pengendali dinding, anda harus terlebih dahulu melepaskan lempengan muka dan rakitan saklar dari pengendali dinding yang ada, jika anda memiliki satu. Simpan sekrup-sekrup dari lempengan muka untuk digunakan pada yang baru.

Om de wandschakelaar te installeren, moet u eerst de frontplaat en het schakelblok van de bestaande wandschakelaar verwijderen als u die hebt. Bewaar de schroeven van de frontplaat en gebruik die voor de nieuwe frontplaat.



**Note:** Shown assembled to face plate. Face plate is not provided. Connect the wires from the capacitor [a] to the terminal [b] as follows:

Grey from the capacitor to terminal 1. Tighten the set screw. Brown from the capacitor to terminal 3. Tighten the set screw. Green from the capacitor to terminal 4. Tighten the set screw.

**Nota:** Se muestra ensamblado a la placa frontal. La placa frontal no se suministra. Conecte los cables del capacitor [a] al terminal [b] de la siguiente manera: Gris del capacitor al terminal 1. Apriete el tornillo de fijación. Marrón del capacitor al terminal 3. Apriete el tornillo de fijación. Verde del capacitor al terminal 4. Apriete el tornillo de fijación."

**Anmerkung:** Gezeigt montiert auf Frontplatte. Frontplatte wird nicht mitgeliefert. Schließen Sie die Kabel vom Kondensator [a] folgendermaßen an das Anschlusssteil [b] an: Grau vom Kondensator an das Anschlusssteil 1. Ziehen Sie die Feststellschraube an. Braun vom Kondensator an Anschlusssteil 3. Ziehen Sie die Feststellschraube an. Grün vom Kondensator an Anschlusssteil 4. Ziehen Sie die Feststellschraube an.

**Remarque :** Montrée assemblée à la plaque avant. La plaque avant n'est pas incluse. Connecter les fils du condensateur [a] à la borne [b] de la manière suivante :

Gris du condensateur à la borne 1. Serrer la vis de blocage. Brun du condensateur à la borne 3. Serrer la vis de blocage. Vert du condensateur à la borne 4. Serrer la vis de blocage.

**Nota:** visto assemblato alla piastra anteriore. La piastra non è in dotazione. Collegare i cavi dal condensatore [a] al terminale [b] come segue: Grigio dal condensatore al terminale 1. Serrare la vite. Marrone dal condensatore al terminale 3. Serrare la vite. Verde dal condensatore al terminale 4. Serrare la vite.

**Bemærk:** Vist samlet til kontaktdækslet. Kontaktdækslet er ikke inkluderet. Tilslut ledningerne fra kondensatoren [a] til klemmerækken [b] således: Grå fra kondensatoren til klemme 1. Stram sætskruen. Brun fra kondensatoren til klemme 3. Stram sætskruen. Grøn fra kondensatoren til klemme 4. Stram sætskruen.

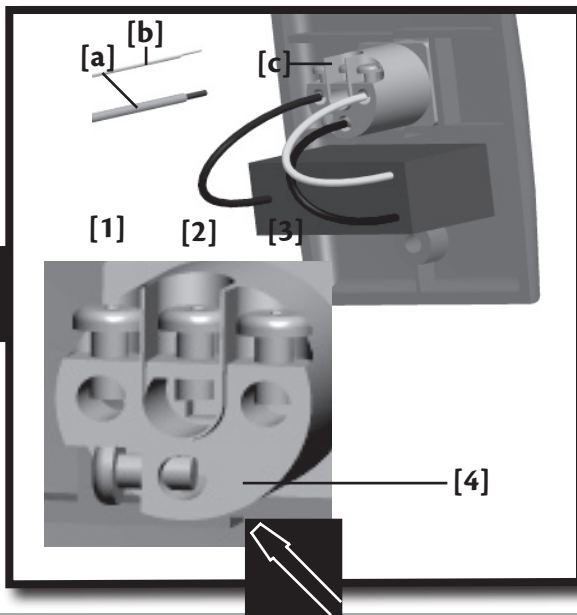
**Huomautus:** Kuvassa koottuna suojalevyyn. Suojalevy ei ole mukana. Yhdistä kondensaattori [a] liitäntänapaan [b] seuraavasti: Harmaa kondensaattorista liitäntänapaan 1. Kiristä asetusruuvi. Ruskea kondensaattorista liitäntänapaan 3. Kiristä asetusruuvi. Vihreä kondensaattorista liitäntänapaan 4. Kiristä asetusruuvi.

**Catatan:** Rakitan yang ditunjukkan pada lempengan muka. Lempengan muka tidak disediakan. Hubungkan kabel-kabel dari kapasitor [a] pada terminal [b] sebagai berikut:

Abu-abu dari kapasitor terminal 1. Kencangkan sekrup pengikat. Cokelat dari kapasitor ke terminal 3. Kencangkan sekrup pengikat. Hijau dari kapasitor ke terminal 4. Kencangkan sekrup pengikat.

Verbind de draad van de ventilator [a] en de draad van de wanddoos [b] als volgt met het aansluitpunt [c]. Lijn-uit van de ventilator op aansluitpunt 1. Stelschroef vastzetten. Voeding-in van de wanddoos op aansluitpunt 2. Stelschroef vastzetten.

45



Connect the wire from the fan [a] and the wire from the wall [b] to the terminal [c] as follows:

Line out from the fan to terminal 1. Tighten the set screw.  
Supply in from the wall to terminal 2. Tighten the set screw.

Conecte los cables del ventilador [a] y de la pared [b] al terminal [c] de la siguiente manera: Salida de línea del ventilador al terminal 1. Apriete el tornillo de fijación. Entrada de alimentación de la pared al terminal 2. Apriete el tornillo de fijación.

Schließen Sie das Kabel vom Ventilator [a] und das Kabel aus der Wand [b] folgendermaßen an das Anschlussstück [c] an:  
Schnüren Sie vom Ventilator zum Anschlussstück 1 ab. Ziehen Sie die Feststellschraube an. Rüsten Sie von der Wand zum Anschlussstück 2 auf. Ziehen Sie die Feststellschraube an.

Connecter les fils du ventilateur [a] et le fil du mur [b] à la borne [c] de la manière suivante :

Fil de sortie du ventilateur à la borne 1. Serrer la vis de blocage.  
Alimentation du mur à la borne 2. Serrer la vis de blocage.

Collegare il cavo dal ventilatore [a] e il cavo dalla parete [b] al terminale [c] come segue:

Allineare dal ventilatore al terminale 1. Serrare la vite.  
Alimentare dalla parete al terminale 2. Serrare la vite.

Tilslut ledningen fra ventilatoren [a] og ledningen fra væggen [b] til klemmerækken [c] således:

Ledning ud fra ventilatoren til klemme 1. Stram sætskruen.  
Strømforsyning ind fra væggen til klemme 2. Stram sætskruen.

Yhdistä tuulettimen johto [a] ja seinäjohto [b] liitäntänapaan [c] seuraavasti:

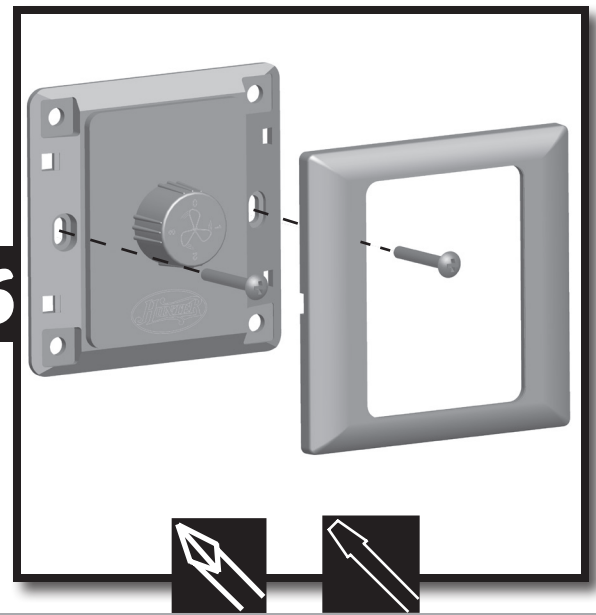
Tuulettimen johto liitäntänapaan 1. Kiristä asetusruuvi.  
Seinäjohto liitäntänapaan 2. Kiristä asetusruuvi.

Hubungkan kabel dari kipas [a] dan kabel dari dinding [b] ke terminal [c] seperti berikut:

Saluran keluar dari kipas angin ke terminal 1. Kencangkan sekrup pengikat.  
Alirkan dari dinding ke terminal 2. Kencangkan sekrup pengikat.

Verbind de draad van de ventilator [a] en de draad van de wanddoos [b] als volgt met het aansluitpunt [c].  
Lijn-uit van de ventilator op aansluitpunt 1. Stelschroef vastzetten.  
Voeding-in van de wanddoos op aansluitpunt 2. Stelschroef vastzetten.

46



Be sure no bare wire is exposed at the connection points. Push the wires into the electrical box [a] and mount the wall control assembly [b] to the wall electrical box [a] using the two screws previously removed.

English

Asegúrese de que no queden expuestos conductores desnudos en los puntos de conexión. Introduzca los cables en la caja de empalmes [a] y monte el conjunto del control de pared [b] a la caja de empalmes de la pared [a] con los dos tornillos que se retiraron previamente.

Espanol

Stellen Sie sicher, dass kein blanker Draht an den Verbindungspunkten bloßliegt. Drücken Sie die Kabel in den Stromkasten [a] und montieren Sie die Wand-Kontrolleinheit [b] an den Wand-Stromkasten [a], wobei die beiden vorher entfernten Schrauben zu benutzen sind.

Deutsch

Veiller à ce qu'il n'y ait pas fil dénudé exposé aux points de connexion. Pousser les fils dans la boîte de raccordement [a] et monter la commande murale [b] à la boîte de raccordement [a] à l'aide des deux vis enlevées précédemment.

Francais

Accertarsi che non siano esposti cavi scoperti nei punti di connessione. Spingere i cavi nella scatola elettrica [a] e montare l'alloggiamento di controllo a muro [b] alla scatola elettrica a parete [a] utilizzando le due viti precedentemente rimosse.

Italiano

Vær sikker på at ingen uisolerede ledninger er synlige ved samlingspunkterne. Skub ledningerne ind i stikdåsen [a] og monter vægkontrolsamlingen [b] til vægstikdåsen [a] med de to skruer som tidligere blev fjernet.

Dansk

Varmista, ettei liitäntäkohdissa ole paljaita johtoja. Työnnä johdot sähkörasiaan [a] ja asenna seinäkytkin [b] rasiaan [a] kahdella aiemmin poistamallasi ruuvilla.

Suomi

Pastikan tidak terdapat kabel telanjang yang terbuka pada titik-titik sambungan. Tekan kabel-kabel ke dalam kotak listrik [a] dan pasangkan rakitan pengendali dinding [b] pada kotak listrik dinding [a] dengan menggunakan dua sekrup yang telah dilepaskan sebelumnya.

Indonesian

Zorg ervoor dat op de aansluitpunten geen ongeïsoleerde draad zichtbaar is. Duw de draden in de verdeeldoos [a] en monteer de wandschakelunit [b] met de twee schroeven die u tevoren hebt verwijderd op de verdeeldoos [a] in de wand.

Nederlands

47



Turn on the electrical power to the fan.

Encienda la alimentación eléctrica al ventilador.

Schalten Sie die Stromversorgung für den Ventilator ein.

Mettre le ventilateur sous tension.

Dare corrente al ventilatore.

Tænd for kontakten til ventilatoren.

Kytke sähkövirta tuuletimeen.

Nyalakan daya listrik pada kipas.

Schakel de stroom naar de ventilator in.

**English**

- Wall Control Operation**
- 1 Fan low
  - 2 Fan medium
  - 3 Fan high
  - Fan off

**Espanol**

- Operación del control de pared**
- 1 Ventilador más baja
  - 2 Ventilador mediano
  - 3 Ventilador más alta
  - Apagar el ventilador

**Deutsch**

- Verwendung der Wandsteuerung**
- 1 Ventilator niedrig
  - 2 Ventilator mittel
  - 3 Ventilator hoch
  - Ventilator aus

**Francais**

- Fonctionnement de la commande murale**
- 1 Ventilateur faible
  - 2 Ventilateur moyenne
  - 3 Ventilateur forte
  - Ventilateur éteinte

**Italiano**

- Utilizzo del controllo a muro**
- 1 Ventilatore bassa
  - 2 Ventilatore media
  - 3 Ventilatore alta
  - Ventilatore spenta

**Dansk**

- Vægkontrol Drift**
- 1 Lav
  - 2 Middel
  - 3 Høj
  - Slukket

**Suomi**

- Seinäkytkimen toiminta**
- 1 Hidas
  - 2 Normaali
  - 3 Nopea
  - Pois

**Indonesian**

- Hantering av väggkontrollen**
- 1 Kipas angin pelan
  - 2 Kipas angin sedang
  - 3 Kipas angin kencang
  - Kipas angin mati

**Nederlands**

- Wandschakelaar bedienen**
- 1 Laag
  - 2 Gemiddeld
  - 3 Hoog
  - Uit

48



English  
Español  
Deutsch

English  
Español  
Deutsch

English  
Español  
Deutsch

English  
Español  
Deutsch

English  
Español  
Deutsch

English  
Español  
Deutsch

## Operating Your Hunter Fan

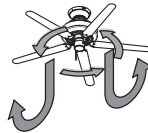
How to operate your fan:

- Turn on the electrical power to the fan.

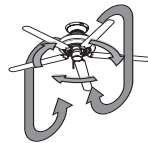


Reversing

To change the direction of the airflow, turn the fan off and wait for it to come to a complete stop. Push reversing switch firmly left or right.



In warm weather, ceiling fans work best by blowing air downward (counterclockwise) providing the room with a cool breeze.



In cool weather, set your fan to draw air upward (clockwise) to distribute the warmer air trapped at the ceiling without causing a draft.

## Operación de Su Ventilador Hunter

Cómo operar su ventilador:

- Encienda la alimentación eléctrica al ventilador.

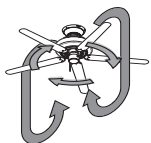


Inversión

Para cambiar la dirección del flujo de aire, apague el ventilador y espere hasta que se detenga completamente. Empuje el interruptor de inversión firmemente a la izquierda o derecha.



En tiempo cálido, los ventiladores de techo funcionan mejor soplando aire hacia abajo (sentido antihorario) proporcionando una fresca brisa a la habitación.



En tiempo frío, fije su ventilador para que fluya el aire hacia arriba (sentido horario) a fin de distribuir el aire más caliente atrapado en el techo sin causar una corriente de aire.

## Inbetriebnahme des Hunter Ventilators

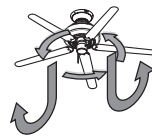
Wie der Ventilator bedient wird:

- Schalten Sie die Stromversorgung für den Ventilator ein.

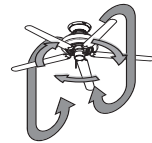


Umkehren

Um die Richtung des Luftflusses zu ändern, schalten Sie den Ventilator ab und warten Sie bis er vollends stehen bleibt. Drücken Sie den Umschalter fest nach links oder rechts.



Bei warmem Wetter funktionieren Ventilatoren am besten, wenn Sie die Luft nach unten bewegen (gegen den Uhrzeigersinn) und so den Raum mit kühler Luft versorgen.



Stellen Sie Ihren Ventilator bei kaltem Wetter so ein, dass er Luft nach oben zieht (im Uhrzeigersinn) und so die warme Luft an der Decke über den Raum verteilt, ohne einen Zug zu erzeugen.

# Français Italiano Dansk

Français  
Italiano  
Dansk

Français  
Italiano  
Dansk

Français  
Italiano  
Dansk

## Fonctionnement de Votre Ventilateur Hunter

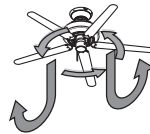
Comment faire fonctionner votre ventilateur:

- Mettre le ventilateur sous tension.

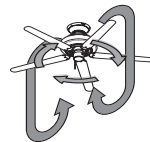


Marche arrière

Pour changer la direction de la circulation d'air, arrêter le ventilateur et attendre qu'il s'arrête complètement. Pousser fermement le commutateur d'inversion vers la droite ou la gauche.



Par temps chaud, il est préférable que les ventilateurs rafraîchissent la pièce en faisant circuler l'air vers le bas (sens antihoraire).



Par temps froid, régler votre ventilateur pour qu'il tire vers le haut (sens horaire) pour distribuer l'air chaud emprisonné au plafond sans causer de courant d'air.

## Funzionamento del Ventilatore Hunter

Modalità di funzionamento del ventilatore:

- Dare corrente al ventilatore.

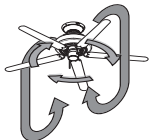


Inversione

Per cambiare la direzione del flusso dell'aria, spegnere il ventilatore e attendere fino a quando si ferma completamente. Spingere decisamente l'interruttore di inversione verso destra o sinistra.



Quando il clima è particolarmente caldo, i ventilatori da soffitto sono più efficaci se soffiano l'aria verso il basso (senso antiorario) perché portano aria fresca nella stanza.



Quando il clima è freddo, è opportuno impostare il ventilatore in modo che tiri l'aria verso l'alto (senso orario) per distribuire l'aria più calda della parte superiore della stanza senza causare correnti.

## Betjening af din Hunter Ventilator

Sådan betjener du ventilatoren:

- Tænd for kontakten til ventilatoren.

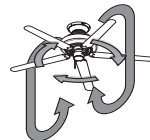


Retningsændring

For at ændre retningen af luftstrømmen, sluk for ventilatoren og vent indtil den standser helt. Skub omskiftekontakten hårdt til venstre eller højre.



I varmt vejr virker loftsventilatorer bedst ved at blæse luft nedad (mod uret), som giver en kølig brise i rummet.



I køligt vejr skal du sætte din ventilator til at trække luft opad (med uret) for at fordele den varmere luft fanget ved loftet uden at der skabes træk.

# Suomi Indonesian Nederlands

Suomi  
Indonesian  
Nederlands

Suomi  
Indonesian  
Nederlands

Suomi  
Indonesian  
Nederlands

## Mengoperasikan Kipas Angin Hunter Anda

Cara mengoperasikan kipas angin anda:

- Nyalakan aliran listrik pada kipas.

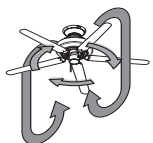


Mundur

Untuk mengganti arah aliran udara, matikan kipas angin dan tunggu hingga kipas angin benar-benar berhenti. Tekan tombol mundur dengan kencang ke kiri atau ke kanan.



Dalam cuaca panas, kipas angin langit-langit bekerja dengan sangat baik ketika mengalirkan udara ke bawah (berlawanan arah jarum jam) memberikan ruangan tiupan angin yang dingin.



Pada cuaca dingin, pasang kipas angin anda untuk mengalirkan udara ke atas (searah jarum jam) untuk menyalurkan udara panas yang terperangkap pada langit-langit tanpa menyebabkan aliran udara.

## Hunter-Tuulettimen Käyttö

Tuulettimen käyttö:

- Kytke sähkövirta tuulettimeen.

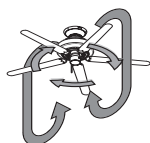


Suunnanvaihto



Vaihda ilmavirran suuntaa kytkemällä tuuletin pois päältä ja odota kunnes se pysähtyy kokonaan. Paina suunnanvaihtokytkintä lujasti vasemmalle tai oikealle.

Lämpimällä säällä kattotuulettimet toimivat parhaiten, kun ne puhaltavat ilmaa alaspäin (vastapäivään) viilentäen sitä.



Viileällä ilmalla tuuletin on parempi asettaa vetämään ilmaa ylöspäin (myötäpäivään), jolloin se levittää kattoon noussutta lämmintä ilmaa aiheuttamatta vetoa.

## De Bediening van uw Hunter Plafondventilator

Zo bedient u uw plafondventilator:

- Schakel de stroom naar de ventilator in.

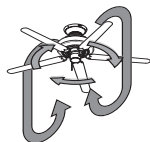


Draairichting omkeren



Om de richting van de luchtstroom te veranderen, schakelt u de ventilator uit en wacht u tot de propellerbladen volledig tot stilstand zijn gekomen. Druk de omkeerschakelaar krachtig naar links of naar rechts.

Bij warm weer werkt een plafondventilator het best als hij de lucht naar beneden blaast (linksom draaiend) waardoor een verkoelende bries door de kamer waait.



Bij kouder weer kan uw ventilator beter de lucht omhoog zuigen (rechtsom draaiend) om de warmere lucht die tegen het plafond gevangen zit door de kamer te verspreiden zonder dat er tocht ontstaat.

English  
Español  
Deutsch

English  
Español  
Deutsch

English  
Español  
Deutsch

English  
Español  
Deutsch

English  
Español  
Deutsch

English  
Español  
Deutsch

## Cleaning and Maintenance

Caring for finishes:

For cleaning, a soft brush or lint-free cloth should be used to prevent scratching the finish. A vacuum cleaner brush nozzle can remove heavier dust. Surface smudges or an accumulation of dirt and dust can be easily removed by using a mild detergent and a slightly dampened cloth. An artistic agent may be used, but never use abrasive cleaning agents as they will damage the finish.

Caring for blades:

Wood finish blades should be cleaned with a furniture polish cloth. Occasionally, a light coat of furniture polish may be applied for added protection and beauty. Painted and high-gloss blades may be cleaned in the same manner as the fan finish.

**If you need parts or service assistance contact your Hunter Fan retailer or visit our website at:**  
<http://www.hunterfanglobal.com>.

## Limpieza y Mantenimiento

Cuidado de los acabados:

Debe usarse una escobilla suave o un paño sin hilachas para la limpieza, a fin de evitar rayar el acabado. Puede usar una aspiradora con una boquilla de escobilla para eliminar el polvo más pesado. Las superficies manchadas o las acumulaciones de suciedad y polvo pueden retirarse fácilmente usando un trapo ligeramente humedecido en un detergente suave. Puede usarse un producto de uso estético, pero nunca use un limpiador abrasivo ya que dañará el acabado.

Cuidado de las paletas:

Las paletas con acabado en madera deben limpiarse con una tela para pulir muebles. Ocasionalmente, puede aplicar una ligera capa de cera para muebles para proporcionar mayor protección y belleza. Las paletas pintadas y las de alto brillo pueden limpiarse en la misma forma que el acabado del ventilador.

**Si necesita las partes o ayuda de servicio, contacte con su representante Hunter o visite nuestro sitio web en:**  
<http://www.hunterfanglobal.com>.

## Reinigung und Wartung

Rücksicht auf lackierung nehmen:

Zur Reinigung sollte eine weiches Bürste oder ein faserfreies Tuch verwendet werden, um ein Zerkratzen der Lackierung zu vermeiden. Mit einem Staubsaugerbürstenaufsatz kann größerer Staub entfernt werden. Flecken an der Oberfläche oder Schmutz- und Staubansammlungen können einfach mithilfe eines milden Reinigungsmittels und eines leicht befeuchteten Tuchs entfernt werden. Ein mildes Reinigungsmittel kann verwendet werden, jedoch sollten keine aggressiven Reinigungsmittel zur Anwendung kommen, da diese die Lackierung beschädigen würden.

Rücksicht auf die ventilatorschaukeln nehmen:

Ventilatorschaukeln mit Holzlackierung sollten mit einem Möbelpoliturtuch gereinigt werden. Hin und wieder kann zum Schutz und zur Verschönerung auch eine leichte Schicht Möbelpolitur aufgetragen werden. Bemalte Ventilatorschaukeln und Hochglanzventilatorschaukeln können auf gleiche Weise gereinigt werden wie lackierte Ventilatorschaukeln.

**Falls Sie Ersatzteile oder ein Service benötigen, kontaktieren Sie bitte Ihren Hunter Fan Händler oder besuchen Sie unsere Website unter:** <http://www.hunterfanglobal.com>.



Fr  
an  
ca  
is  
I  
ta  
li  
a  
no  
D  
a  
n  
s  
k

Français  
Italiano  
Dansk

Français  
Italiano  
Dansk

Français  
Italiano  
Dansk

## Nettoyage et Entretien

Soins des finis :

Nettoyer à l'aide d'une brosse douce ou d'un chiffon non pelucheux pour éviter de rayer le fini. Un bec à brosse d'aspirateur peut enlever le plus gros de la poussière. Des taches de surface ou une accumulation de saleté et de poussière peuvent être facilement enlevées à l'aide d'un détergent doux et d'un linge légèrement humide. Vous pouvez utiliser un produit pour artiste, mais jamais de décapants car ils endommageraient le fini.

Soins des pales :

Il faut nettoyer les pales fini bois avec un chiffon à polir pour meubles. De temps en temps, une légère couche de poli à meubles peut être appliquée pour la protection et la beauté. Il faut nettoyer les pales peintes et ultra brillantes de la même manière que le fini du ventilateur.

**Si vous avez besoin de pièces ou d'aide, communiquez avec votre revendeur Hunter Fan ou rendez-nous visite sur notre site Web au: <http://www.hunterfanglobal.com>.**

## Pulizia e Manutenzione

Cura delle finiture:

Per la pulizia utilizzare una spazzola morbida o un panno non peloso per evitare di graffiare la finitura. È possibile rimuovere la polvere più ostinata con il beccuccio a spazzola dell'aspirapolvere. Le macchie superficiali e gli accumuli di polvere e sporco possono essere rimossi facilmente con un detergente neutro e un panno inumidito. È possibile usare agenti antistatici, ma non detersivi abrasivi che danneggerebbero le finiture.

Cura delle pale:

Le pale con finitura in legno devono essere pulite con panni per spolverare il legno. Di tanto in tanto è possibile applicare uno strato sottile di lucido per mobili per una maggiore protezione e lucentezza. Le pale con finitura laccata lucida vanno pulite come le finiture del ventilatore.

**Per pezzi di ricambio o assistenza contattare il rivenditore Hunter Fan o visitate il nostro sito Web all'indirizzo: <http://www.hunterfanglobal.com>.**

## Rengøring og Vedligeholdelse

Pleje af ventilatoren:

Til rengøring skal du bruge en blød børste eller fnugfri klud for at forhindre ridser på overfladen. En støvsugerbørste kan fjerne tykkere støvlag. Pletter på overfladen eller en samling af snavs og støv kan let fjernes med mild sæbe og en let fugtig klud. Et kunstrenøringsmiddel må bruges, men brug aldrig slibende rengøringsmidler da disse vil beskadige overfladen.

Pleje af vinger:

Trævinger skal renses med en møbelpudseklud. En gang imellem kan man påføre et let lag møbelpolitur til øget beskyttelse og til at holde vingerne pæne. Malede og blanke vinger kan renses på samme måde som ventilatoroverfladen.

**Hvis du behøver reservedele eller kundebehandling, så henvend dig hos din Hunter forhandler eller besøg vores hjemmeside: <http://www.hunterfanglobal.com>.**

S u o m i  
I n d o n e s i a n  
N e d e r l a n d s

Suomi  
Indonesian  
Nederlands

Suomi  
Indonesian  
Nederlands

Suomi  
Indonesian  
Nederlands

### Membersihkan dan memelihara

Perawatan untuk hasil akhir:

Untuk membersihkan, sikat lembut atau kain bebas kotoran harus digunakan untuk mencegah gesekan hasil akhir. Sikat mulut pipa penyedot debu dapat membuang debu tebal. Noda-noda permukaan atau penumpukan kotoran dapat dihilangkan dengan mudah dengan menggunakan deterjen lembut dan kain yang sedikit basah. Peralatan perawatan alat dapat digunakan, namun jangan pernah menggunakan peralatan pembersih berbahan kasar karena peralatan tersebut dapat merusak alat.

Perawatan baling-baling:

Baling-baling kayu harus dibersihkan dengan kain pegkilap mebel. Sese kali, lapisan tipis pegkilap mebel dapat diberikan sebagai perlindungan tambahan dan untuk keindahan baling-baling. Baling-baling yang dicat dan mengkilap dapat dibersihkan dengan cara yang sama dengan yang dilakukan untuk membersihkan alat.

**Jika anda membutuhkan bagian-bagian alat atau bantuan pelayanan, hubungilah toko penjual Kipas Angin Hunter anda, atau kunjungi website kami di: [www.hunterfanglobal.com](http://www.hunterfanglobal.com)**

### Puhdistus ja Kunnossapito

Pintojen hoito:

Naarmujen välttämiseksi puhdistukseen on hyvä käyttää pehmeää harjaa tai nöyhätöntä kankasta. Paksu pöly voidaan poistaa pölynimurilla. Tahrat ja pintalika on helppo poistaa käyttämällä mietoa puhdistusainetta ja kostutettua liinaa. Alkoholia voi käyttää, mutta ei hankausaineita, koska ne vahingoittavat pintakäsittelyä.

Siipien hoito:

Puupinnoitetut siivet puhdistetaan huonekalujen kiillotusliinalla. Aika ajoin voidaan käyttää huonekalukiilloketta suojaamaan siipiä ja parantamaan niiden ulkoasua. Maalatut ja kiiltävät siivet voidaan puhdistaa samalla tavalla kuin tuulettimen pinnoitus.

**Jos tarvitset osia tai huoltoapua, pyydämme ottamaan yhteyttä Hunter-tuulettimien jälleenmyyjään tai katsomaan tietoja [www.osoitteestamme](http://www.osoitteestamme): <http://www.hunterfanglobal.com>.**

### Reinigen en Onderhoud

Behandel de afwerklaag voorzichtig:

Gebruik voor het reinigen van uw plafondventilator een zachte borstel of pluisvrije doek om krassen van de afwerklaag te voorkomen. Dikkere lagen stof verwijderd u het best met het borstelmondstuk van uw stofzuiger. Vieze vlekken of opeenhopingen van vuil en stof verwijderd u eenvoudig met een zacht reinigingsmiddel op een enigszins vochtige doek. Gebruik eventueel een reinigingsmiddel voor kunstvoorwerpen maar nooit reinigingsmiddelen met een schurende werking die de afwerklaag beschadigen.

Behandel de propellerbladen voorzichtig:

Reinig propellerbladen met houtfineerafwerking met een speciale meubelpoetsdoek. Af en toe kunt u een dun laagje boenwas aanbrengen voor extra bescherming en een stralende glans. Gelakte en hoogglanzende propellerbladen reinigt u op dezelfde manier als de afwerklaag.

**Als u losse onderdelen of service-assistentie nodig hebt, neem dan contact op met uw Hunter Fan leverancier of surf naar onze website op: <http://www.hunterfanglobal.com>.**

English  
Español  
Deutsch

English  
Español  
Deutsch

English  
Español  
Deutsch

English  
Español  
Deutsch

English  
Español  
Deutsch

English  
Español  
Deutsch

## Troubleshooting

### **Problem: Nothing happens; fan does not move.**

Solution:

- Turn power on, replace fuse, or reset breaker.
- Loosen canopy, check all wiring connections.
- Push reversing switch firmly left or right.
- Pull chain switch.

### **Problem: Noisy operation.**

Solution:

- Tighten blade assembly and blade mounting screws until snug.
- Replace all blades.

### **Problem: Excessive wobbling.**

Solution:

- Use balancing kit included with fan.
- Tighten all screws.
- Make sure the fan is secure on the hanger bracket.

If you have tried these troubleshooting solutions and still have trouble, visit our Website at:  
<http://www.hunterfanglobal.com>.

## Localización de fallas

### **Problema: No sucede nada; el ventilador no se mueve.**

Solución:

- Encienda la alimentación eléctrica, reemplace el fusible o restablezca el interruptor automático.
- Afloje la campana y verifique todas las conexiones de cableado.
- Empuje el interruptor de inversión firmemente a la izquierda o derecha.
- Tire el interruptor de cadena.

### **Problema: Operación ruidosa.**

Solución:

- Apriete el conjunto de paletas y los tornillos de montaje de paletas hasta que queden ajustados.
- Reemplace todas las paletas.

### **Problema: Excesivo bamboleo.**

Solución:

- Use el kit de equilibrio incluido con el ventilador
- Apriete todos los tornillos.
- Asegúrese que el ventilador esté firme en el soporte de suspensión.

Si ha aplicado esta guía de solución de problemas, y el problema persiste, visite nuestro sitio web en:  
<http://www.hunterfanglobal.com>.

## Störungsbeseitigung

### **Problem: Nichts passiert, der Ventilator bewegt sich nicht.**

Lösung:

- Schalten Sie die Stromzufuhr ein, ersetzen Sie die Sicherung oder stellen Sie den Unterbrecher zurück.
- Lockern Sie den Schirm und überprüfen Sie die Kabelverbindungen.
- Drücken Sie den Umschalter fest nach links oder rechts.
- Ziehen Sie am Kettenschalter.

### **Problem: Zu lauter Betrieb.**

Lösung:

- Ziehen Sie die Ventilatorschaufelbauteile und Schaufelmontageschrauben fest, bis sie fest sitzen.
- Ersetzen Sie alle Ventilatorschaufeln.

### **Problem: Übermäßiges Wackeln.**

Lösung:

- Verwenden Sie den Wuchtungssatz, der mit dem Ventilator geliefert wurde.
- Ziehen Sie alle Schrauben fest.
- Vergewissern Sie sich, dass der Ventilator sicher in der Halteklammer liegt.

Falls diese Versuche zur Störungsbeseitigung nichts genutzt haben, besuchen Sie unsere Website unter:  
<http://www.hunterfanglobal.com>.

# Francais Italiano Dansk

Francais  
Italiano  
Dansk

Francais  
Italiano  
Dansk

Francais  
Italiano  
Dansk

## Risoluzione problemi

### Problema: Non succede nulla; il ventilatore non si muove.

Soluzione:

- Dare corrente, sostituire il fusibile o resettare i contatti.
- Allentare la calotta e controllare tutti i collegamenti dei fili.
- Spingere decisamente l'interruttore di inversione verso destra o sinistra.
- Tirare l'interruttore a catena.

### Problema: Rumore eccessivo.

Soluzione:

- Stringere il gruppo pale e le viti di montaggio delle pale fino a che sono ben fisse.
- Sostituire tutte le pale.

### Problema: Oscillazioni eccessive.

Soluzione:

- Utilizzare il kit di bilanciamento incluso nella confezione del ventilatore.
- Avvitare tutte le viti.
- Assicurarsi che il ventilatore sia ben fissato alla staffa di sospensione.

Se dopo aver provato queste soluzioni i problemi rimangono, visitate il nostro sito Web all'indirizzo:  
<http://www.hunterfanglobal.com>.

## Dépannage

### Problème : Rien ne se passe; le ventilateur ne tourne pas.

Solution :

- Remettre sous tension, remplacer le fusible ou réarmer le disjoncteur.
- Ouvrir le pavillon et vérifier toutes les connexions du câblage.
- Pousser fermement le commutateur d'inversion vers la droite ou la gauche.
- Tirer sur l'interrupteur à chaîne.

### Problème : Fonctionnement bruyant.

Solution :

- Visser les vis d'assemblage et de fixation de pales jusqu'à serrage complet.
- Remplacer toutes les pales.

### Problème : Déséquilibre excessif de la rotation.

Solution :

- Utiliser la trousse d'équilibrage fournie avec le ventilateur.
- Serrer toutes les vis.
- Assurez-vous que le ventilateur est bien fixé à la bride de suspension.

Si vous avez essayé toutes ces solutions de dépannage et que vous avez encore des problèmes, rendez-nous visite sur notre site Web au: <http://www.hunterfanglobal.com>.

## Fejlfinding

### Problem: Der sker intet; ventilatoren drejer ikke.

Løsning:

- Tænd for strømmen, udskift sikringen eller slå automatsikringen til igen.
- Løsn baldakinen, efterse alle ledningsforbindelser.
- Skub omskiftekontakten hårdt til venstre eller højre.
- Træk i træksnokkontakten.

### Problem: Højlydt gang.

Løsning:

- Stram vingesamlingen og vingemonteringskruerne indtil de sidder helt fast.
- Udskift alle vinger.

### Problem: Kraftig slingren.

Løsning:

- Brug afbalanceringsættet inkluderet med ventilatoren.
- Stram alle skruer.
- Vær sikker på at ventilatoren sidder helt fast på bæreladen.

Hvis du har prøvet disse fejlfindingsløsninger og stadig har problemer, besøg vores hjemmeside:  
<http://www.hunterfanglobal.com>.

# S o m i I n d o n e s i a n N e d e r l a n d s

Suomi  
Indonesian  
Nederlands

Suomi  
Indonesian  
Nederlands

Suomi  
Indonesian  
Nederlands

## Tips pemecahan masalah

**Masalah: tidak terjadi apa-apa, hanya kipas angin tidak bergerak.**

Solusi:

- Nyalakan listrik, ganti sekring, atau hidupkan ulang pemutus sirkuit.
- Longgarkan kanopi, periksa seluruh hubungan kabel-kabel.
- Tekan tombol mundur dengan kencang ke kiri atau ke kanan.
- Tarik rantai pemindah.

**Masalah: Pengoperasian yang berisik.**

Solusi:

- Kencangkan rakitan baling-baling dan sekrup-sekrup pemasangan baling-baling hingga pas.
- Ganti seluruh baling-baling.

**Masalah: Bergoyang dengan berlebihan.**

Solusi:

- Gunakan kotak penyeimbang yang disertakan di dalam kipas angin.
- Kencangkan seluruh sekrup.
- Pastikan kipas angin kencang pada kurungan gantungan.

Jika anda telah mencoba solusi-solusi tips pemecahan masalah ini, dan masih mengalami masalah, kunjungi website kami di: [www.hunterfanglobal.com](http://www.hunterfanglobal.com).

\*MADE IN CHINA\*

\*DIIMPOR OLEH:\*

\*PT.ACE HARDWARE INDONESIA Tbk.\*

\*Jakarta, 11610, Indonesia\*

## Vianetsintä

**Ongelma: Mitään ei tapahdu, tuuletin ei liiku.**

Ratkaisu:

- Kytke virta päälle, vaihda sulake tai kytke turvakatkaisin päälle.
- Avaa kupua ja tarkista kaikki sähköliitännät.
- Paina suunnanvaihtokytkintä lujasti vasemmalle tai oikealle.
- Vedä ketjukytkintä.

**Ongelma: Äänekäs toiminta.**

Ratkaisu:

- Kiristä siivet ja siipien asennusruuvit hyvin.
- Vaihda kaikki siivet.

**Ongelma: Liika huojunta.**

Ratkaisu:

- Käytä tuulettimen mukana toimitettua tasapainotuspakkausta.
- Kiristä kaikki ruuvit.
- Varmista, että tuuletin on hyvin kiinni ripustustuessa.

Jos olet yrittänyt näitä vianmääritysratkaisuja mutta ongelma jatkuu, käy [www.sivustollamme](http://www.sivustollamme):  
<http://www.hunterfanglobal.com>.

## Problemen oplossen

**Probleem: Er gebeurt niets; de ventilator beweegt niet.**

Oplossing:

- Schakel de stroom in, vervang de zekering of zet de stroomonderbreker terug.
- Maak de kap open en controleer of alle stroomdraadverbindingen in orde zijn.
- Druk de omkeerschakelaar krachtig naar links of naar rechts.
- Trek aan de kettingschakelaar.

**Probleem: Ventilator maakt lawaai.**

Oplossing:

- Draai de propellerunit en de bevestigingsschroeven van de propellerbladen stevig vast.
- Vervang alle propellerbladen.

**Probleem: Ventilator schommelt.**

Oplossing:

- Gebruik de balanceerset die u bij de ventilator hebt ontvangen.
- Draai alle schroeven aan.
- Zorg ervoor dat de ventilator veilig aan de draagconsole bevestigd is.

Als u deze probleemoplossingen hebt geprobeerd en uw probleem is toch niet opgelost, surf dan naar onze website op: <http://www.hunterfanglobal.com>.

*HUNTER*