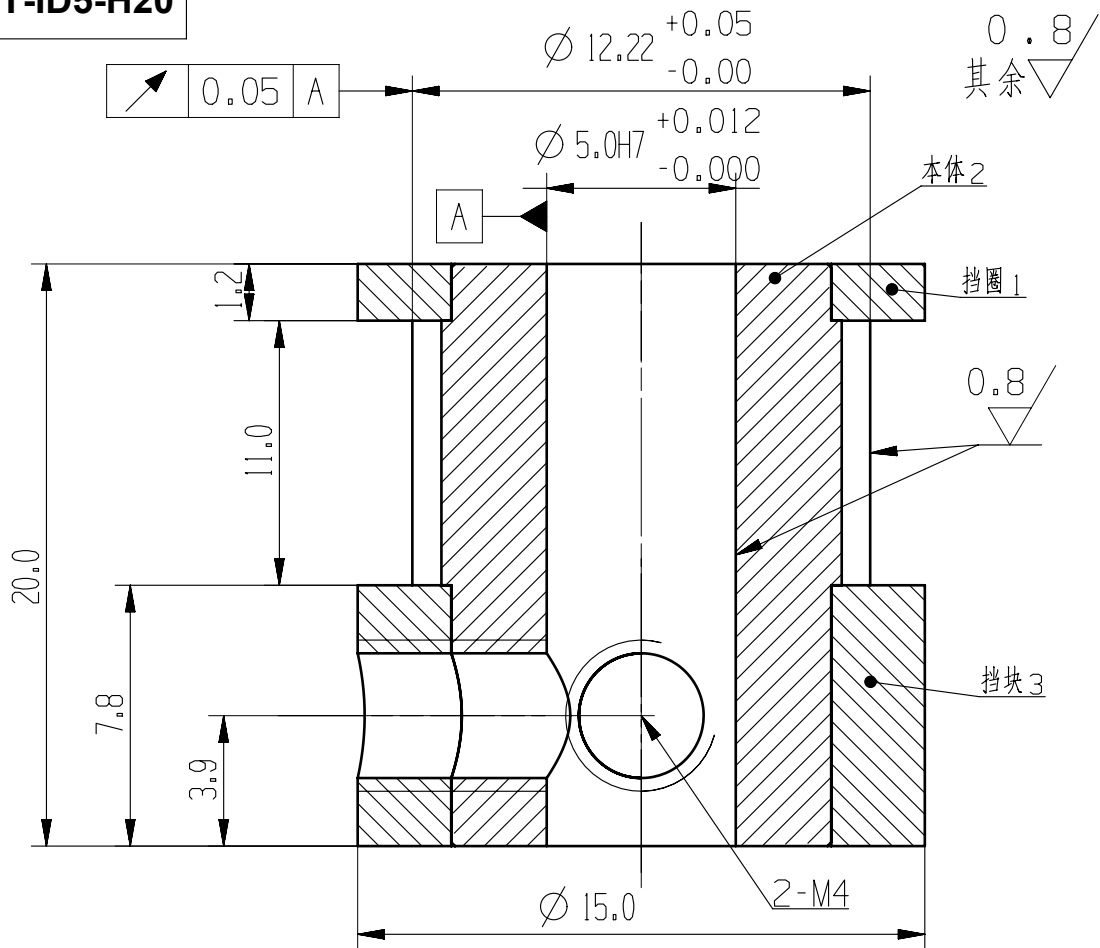
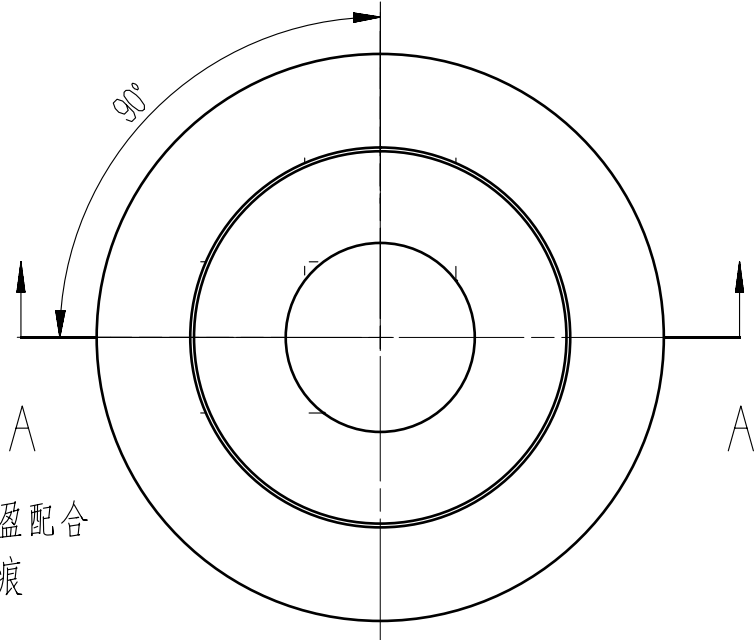


LDO-2GT-20T-ID5-H20



SECTION A-A

序号	描述	数量
①	挡圈	1
②	本体	1
③	挡块	1



技术要求：

1. 本体2和挡圈1，挡块3为过盈配合
2. 成品表面应无毛刺、锐边和划痕
3. 未注倒角：C0.1 - 0.3
未注圆角：R0.3以下