

## KALIBRERING BALANSERINGSMASKIN DWC-10-E

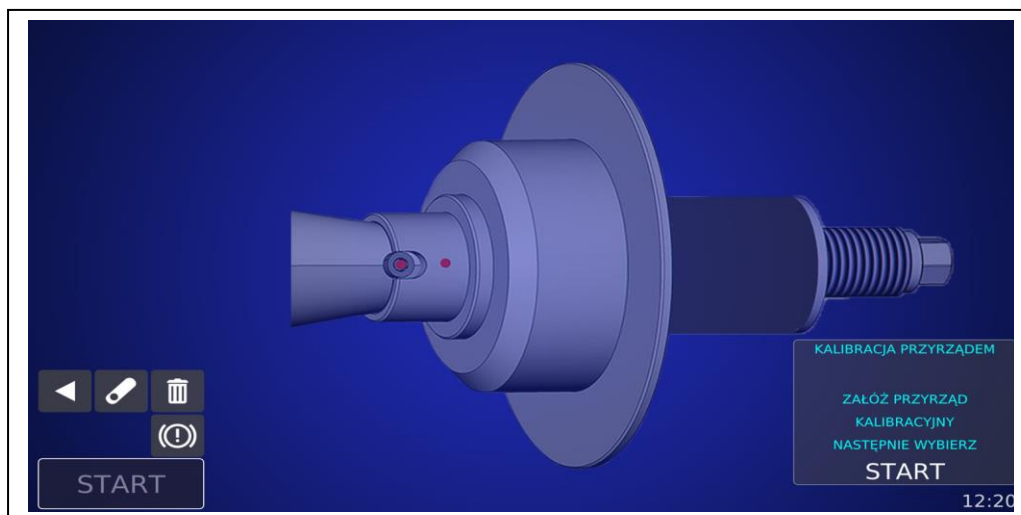



Bild 27: Kalibrering med kalibrator

Tryck på  för att gå till kalibreringsläget från huvudmenyn. I detta program kan vi kalibrera parametrarna för maskinen som ansvarar för korrekt beräkning av obalans på två sätt: Kalibrering med hjälp av kalibreringsadapter - ansluten till maskinen (Se bild 27) eller med ett balanserat hjul, kalibreringsvikt fäst på utsidan av fälgen. (synlig skärm som på bild 28). Värdet på kalibreringsvikten är 80g.

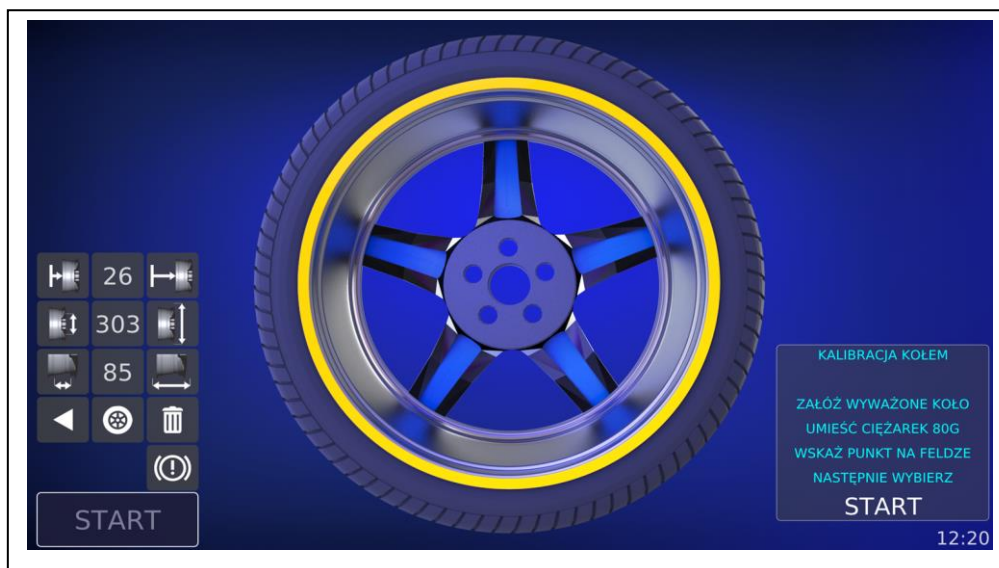



Bild 28: Kalibrering med hjul.

Knappområdet är uppdelat på samma sätt som skärmen för mätning av obalans med undantag för knappen för val av kalibreringsläge:

  Kalibreringsläge - den aktuella ikonen indikerar det valda läget

Kalibrering med ett balanserat hjul använd mätarmen för att indikera punkten på insidan kanten på fälgen där vikterna är placerade, lägg sedan på kalibreringsvikten (80g).

Kalibrering med en kalibrator placera den helt enkelt på axeln. I det här läget är hjulparametrarna inte synliga.

Tryck  kalibreringen. Efter att mätningen är klar visar skärmen information om korrekt eller felaktigt resultat av kalibreringen.