



Cruzber S.A., ES-A14018311
P.I. Las Salinas II, E-14960 Rute
www.cruzber.com

Código Code Code Kode	941- 00x	
	Lv 7 2015 - r 13	
Modelo Model Modèle Modell		
Lote Lot Lot Lot		Peso Weight Poids Gewicht

- (E)** Instrucción de montaje
¡Leer primero!
- (GB)** Assembly instructions
Read first!
- (F)** Instruction de montage
Lire en premier!
- (D)** Montageanleitung
Zuerst lesen!
- (PT)** Instruções de montagem
Ler primeiro!
- (PL)** Instrukcja montażu
Najpierw przeczytaj!
- (CZ)** Montážní návod
Čtěte pozorně!
- (HU)** Szerelési Utasítás
Először olvassd el!
- (RO)** Instrucțiuni de montaj
Întai citiți!
- (HR)** Detaljne upute
Prvo pročitati!
- (GR)** Διαβάστε προσεκτικά τις
Οδηγίες Συναρμολόγησης!
- (TR)** Öncelikle montaj:
Talimatlarını okuyunuz!
- (RU)** Инструкции по монтажу
Сначала прочитайте!
- (IT)** Istruzioni di montaggio
Leggere per primo!
- (NL)** Montagehandleiding
Eerst lezen!
- (SLO)** Navodila za sestavljanje
Preberite!

- Topes laterales
- Load stops
- Butoirs latéraux
- Ladesicherungshalter
- Batentes laterais
- Ograniczniki ładunku
- Zarážka
- Létra tartó
- Blokada tereta
- Opritor pentru incarcatura
- Στοπ φορτίου
- Yük sabitleyicileri
- Упоры для груза
- Ferma-carico
- Ladingstop
- Blokade tovara

	1°		
	2°		

- (E)** Contenido embalaje: ¡Verificar!
- (GB)** Package content: Check!
- (F)** Contenu d'emballage: Vérifier!
- (D)** Packungsinhalt: Überprüfen!
- (PT)** Contéudo embalagem: Verificar!
- (PL)** Zawartość opakowania: sprawdź!
- (CZ)** Obsah balení: Zkontrolujte!
- (HU)** Csomag tartalma: Ellenőrizd!
- (RO)** Pachetul contine: Verificati!
- (HR)** Sadržaj paketa: Provjeri!
- (GR)** Ελέγξτε το περιεχόμενο: του πακέτου!
- (TR)** Paket içeriğini: Control ediniz!
- (RU)** Содержание упаковки: Проверьте!
- (IT)** Contenuto della confezione: Controllare!
- (NL)** Pakket inhoud: Controleer!
- (SLO)** Vsebina paketa: Preverite!

x 1 	x 1 	 h = 10 cm (821-003)	
 h = 10 cm 30x20	 h = 10 cm 35x35	 h = 10 cm 25x20	

Código Code					Lote Lot
941-000	30x20 mm	4	0,80 kg	807-061	02/06
941-002		6	1,17 kg	807-067	02/06
941-001	35x35 mm	4	0,89 kg	807-062	02/06
941-003		6	1,31 kg	807-064	02/06
941-010	25x20 mm	2	0,42 kg	807-065	02/06
941-005		4	0,79 kg	807-060	02/06
941-007		6	1,115 kg	807-068	01/13
941-004	45x30 mm / 52x35 mm	4	0,64 kg	-	01/04
941-006		6	0,9 kg	-	02/14

Código
Code
Code
Kode

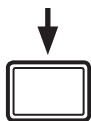
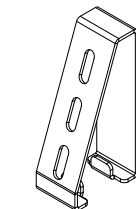
941-00x

Lv 7 2015 - r 13

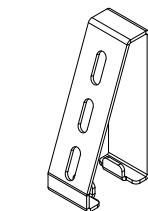
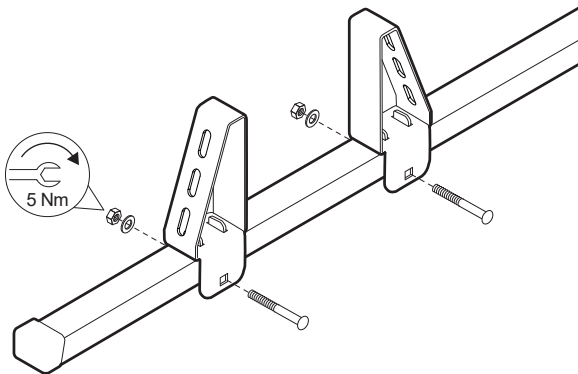


Importante!
Important!
Important!
Wichtig!

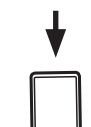
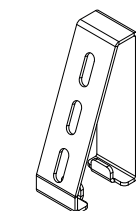
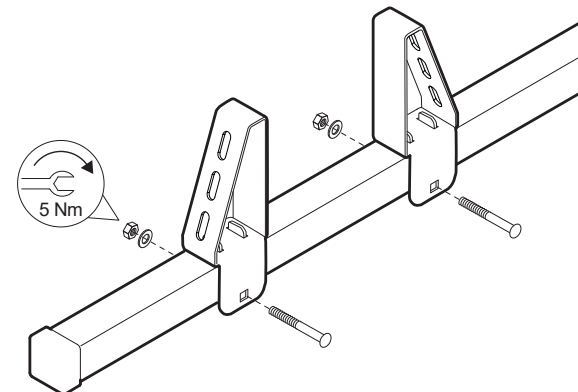
- (E) Este accesorio tiene que usarse con sistemas portacargas Cruz!
- (GB) This accessory must be used with Cruz roof rack systems!
- (F) Cet accessoire devra être utilisé avec des systèmes porte-chargeement Cruz!
- (D) Dieses Zubehör muß mit einem Cruz Trägersystem verwendet werden!
- (PT) Este accesorio deve ser utilizado com sistemas porta cargas Cruz!
- (PL) To wyposażenie musi być używane z systemami bagażnika dachowego firmy Cruz!
- (CZ) Toto příslušenství musí být používáno s nosným systémem Cruz!
- (HU) Ez a kiegészítő Cruz rudakkal használható a csomagtartó rendszerekhez!
- (RO) Această accesoriu trebuie utilizat, cu sisteme Cruz!
- (HR) Ovi dodaci moraju biti korišteni uz Cruz sistem krovnog nosača!
- (GR) Το αξεσουάρ αυτό θα πρέπει να χρησιμοποιείται αποκλειστικά στα συστήματα μπαρών της Cruz!
- (TR) Bu aksesuarlar mutlak Cruz taşıma sistemleriyle kullanılmalıdır!
- (RU) Данный аксессуар должен быть использован с багажной системой на крышу марки Cruz!
- (IT) Questo accessorio deve essere utilizzato con i sistemi a barre Cruz!
- (NL) Dit accessoire moet worden gebruikt in combinatie met een Cruz dakdragersysteem!
- (SLO) Dodatek naj se uporablja le z izdelki iz asortimana strešnih košar CRUZ!



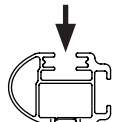
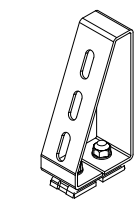
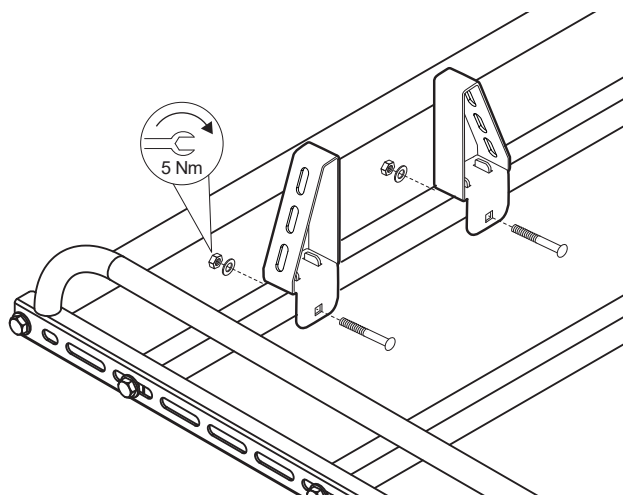
30x20 mm



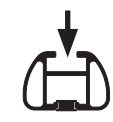
35x35 mm



25x20 mm



52x35 mm



45x30 mm

