



Cruzber S.A., ES-A14018311
P.I. Las Salinas II, E-14960 Rute
www.cruzber.com

- (E)** **Instrucción de montaje**
¡Leer primero!
- (GB)** **Assembly instructions**
Read first!
- (F)** **Instruction de montage**
Lire en premier!
- (D)** **Montageanleitung**
Zuerst lesen!
- (PT)** **Instruções de montagem**
Ler primeiro!
- (PL)** **Instrukcja montażu**
Najpierw przeczytaj!
- (CZ)** **Montážní návod**
Čtěte pozorně!
- (HU)** **Szerelési Utasítás**
Először olvassd el!
- (RO)** **Instructiuni de montaj**
Intai cititi!
- (HR)** **Detaljne upute**
Prvo pročitati!
- (GR)** **Διαβάστε προσεκτικά τις**
Οδηγίες Συναρμολόγησης!
- (TR)** **Öncelikle montaj:**
Talimatlarını okuyunuz!
- (RU)** **Инструкции по монтажу**
Сначала прочитайте!
- (IT)** **Istruzioni di montaggio**
Leggere per primo!
- (NL)** **Montagehandleiding**
Eerst lezen!
- (SLO)** **Navodila za sestavljanje**
Preberite!

- Cofre de techo
- Roof box
- Coffre de toit
- Dachbox
- Mala de tejadilho
- Boksy dachowe
- Střešny boxy
- Tetőboxok
- Cutii-portagj
- Krovne kutje
- Αξεσουάρ: Μπαγαζιέρες
- Portbagajlar
- Бокс на крышу
- Baule da tetto
- Dakkoffer
- Strešni kovček

Código Code Code Code	940-3xxU 940-46xU
	Lv 7 2016 - r1
Modelo Model Modèle Modell	Cruz Easy
Lote Lot Lot Lot	
Peso Weight Poids Gewicht	

	1°		
	2°		

- (E)** **Contenido embalaje:** ¡Verificar!
- (GB)** **Package content:** Check!
- (F)** **Contenu d'emballage:** Vérifier!
- (D)** **Packungsinhalt:** Überprüfen!
- (PT)** **Contéudo embalagem:** Verificar!
- (PL)** **Zawartość opakowania:** sprawdzić!
- (CZ)** **Obsah balení:** Zkontrolujte!
- (HU)** **Csomag tartalma:** Ellenőrizd!
- (RO)** **Pachetul contine:** Verificati!
- (HR)** **Sadržaj paketa:** Provjeri!
- (GR)** **Ελέγξτε το περιεχόμενο:** του πακέτου!
- (TR)** **Paket içeriğini:** Control ediniz!
- (RU)** **Содержание упаковки:** Проверьте!
- (IT)** **Contenuto della confezione:** Controllare!
- (NL)** **Pakket inhoud:** Controleer!
- (SLO)** **Vsebina paketa:** Preverite!

x 1 	x 1 	x 1
---------	---------	---------

Código Code	Modelo Model	Medidas Dimensions	Volúmen Capacity	Color Color		Lote Lot
940-343U	Cruz Easy 320GM	132x78x36cm	320 L	gris mate grey matt	10,00 kg	01/15
940-345U	Cruz Easy 420GM	145x94x40cm	420 L		14,00 kg	01/15
940-348U	Cruz Easy 430GM	180x78x40cm	430 L		14,00 kg	01/15
940-350U	Cruz Easy 480GM	198x78x40cm	480 L		18,00 kg	01/15
940-460U	Cruz Easy 320A	132x78x36cm	320 L	antracita brillo anthracite glossy	10,00 kg	01/16
940-461U	Cruz Easy 420A	145x94x40cm	420 L		14,00 kg	01/16
940-462U	Cruz Easy 430A	180x78x40cm	430 L		14,00 kg	01/16
940-463U	Cruz Easy 480A	198x78x40cm	480 L		18,00 kg	01/16

Código
Code
Code
Kode

940-3xxU

940-46xU

Lv 7 2016 - r1



x 8

x 1

x 2

x 2

x 8

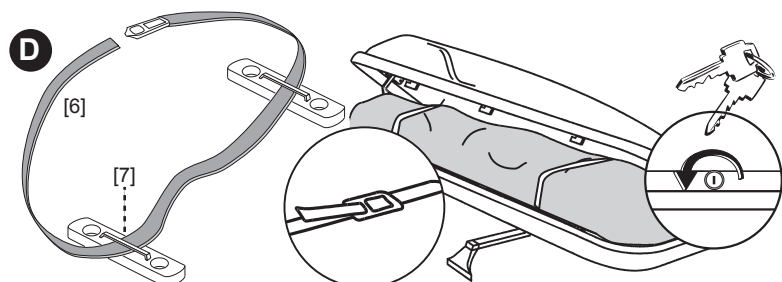
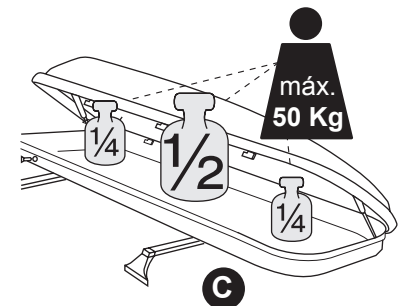
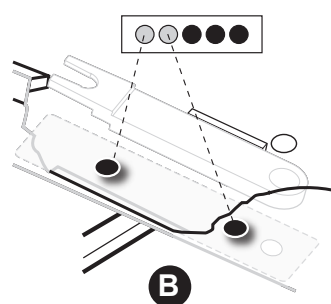
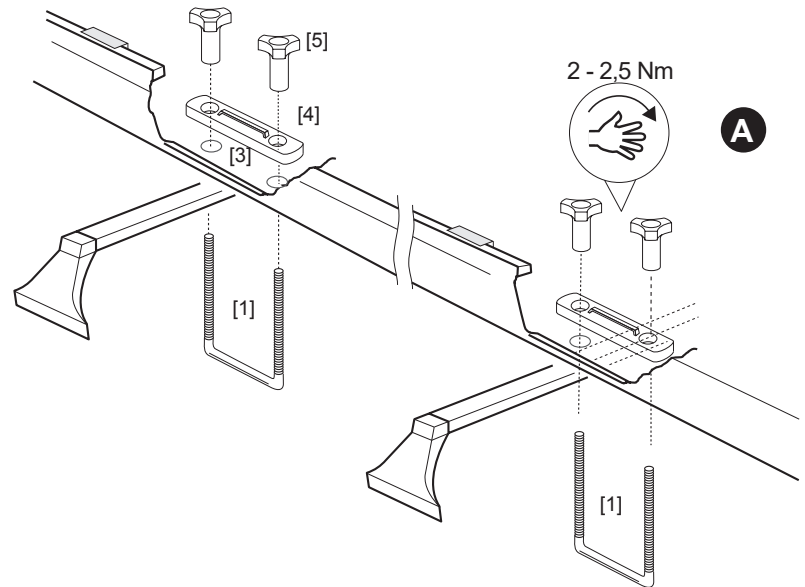
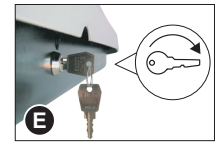
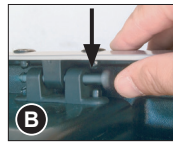
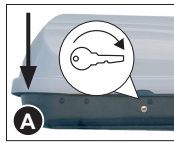
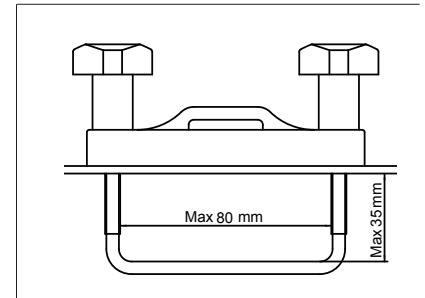
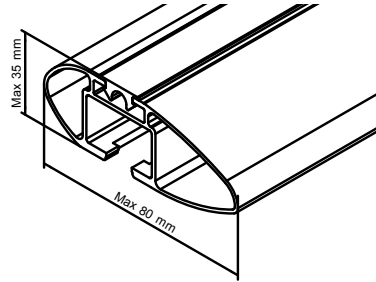
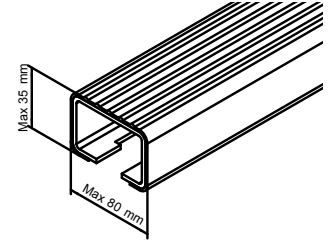
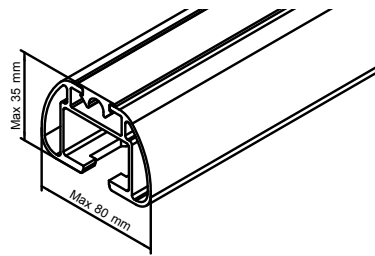
x 4

x 4



--	--	--	--	--	--

- Anote el número de serie de llave
- Note down the key serial number
- Anoter le numéro de série du clé
- Notieren Sie die Schlüssel-Seriennummer
- Anotar o número de série da chave
- Впишите сюда серийный номер ключа



1 ENSAMBLAR EL COFRE

- A Colocar la tapa sobre la base del cofre y cerrar con llave.
- B Girar el cofre 180° e introducir los pernos en las bisagras.
- C Abrir el cofre para fijar el muelle mecánico en los tetones de la tapa interior.
- D Bajar la tapa del cofre y cerrar el cierre de seguridad delantero. Cerrar el cofre con llave.

2 FIJAR EL COFRE A LAS BARRAS

- A Instale y fije correctamente el sistema de barras. Coloque el cofre centrado entre las barras. Fije el cofre a las barras mediante la [fijación en U]¹, introduciéndolos a través de las perforaciones de la base del cofre, desde fuera hacia el interior. En el cofre, coloque las [piezas de plástico]³, las [arandelas]⁴ y finalmente fije los [tornillos]¹ con los [pomos de apriete]⁵. Apriete los pomos a mano de forma uniforme. Para una fijación segura del cofre se deben apretar los pomos con un par de apriete de 2 - 2,5 Nm. Este par de giro puede alcanzarse a mano sin uso de herramientas. Las perforaciones del cofre permiten una separación entre barras de 700mm. Si la distancia requerida es distinta, fijar el cofre a la barra delantera y realizar los orificios necesarios en la base para fijarlo a la barra trasera.
- B Las perforaciones de la base del cofre que no se usen, se deben taponar con los adhesivos suministrados para evitar la entrada de polvo y agua.
- C La carga máxima permitida del cofre es de 50kg. No superar nunca la carga máxima del techo del vehículo (ver el manual de fabricante del vehículo). La carga del cofre debe repartirse uniformemente, distribuyendo el peso como muestra el dibujo.
- D La carga se debe colocar sin que haya que forzar la tapa para encajar el cierre del cofre. Asegure que el cofre esté cerrado con llave antes de salir de viaje.

3 APERTURA Y CIERRE DEL COFRE

Para abrir el cofre, girar la llave para desbloquear la cerradura. Levantar la tapa hacia arriba. Para cerrar el cofre, presionar la tapa hacia abajo hasta encajar el cierre. Fijar el cierre de seguridad delantero. Gire la llave para bloquear la cerradura. Retirar siempre la llave antes de salir de viaje.

1 MOUNTING THE ROOF BOX

- A Place the upper lid on the base of the box and use the key to lock.
- B Turn the box 180° and insert the bolts in the hinges.
- C Open the box to fix the mechanic spring to the barrel nipples of the lower lid.
- D Push down the upper lid of the box and close the front security lock. Use the key to close the box.

2 FIXING THE BOX TO THE BARS

- A Install and fix correctly the bars system. Place the box at the centre of the bars. Fix the box to the bars using the [U-bolts]¹, put them through the holes in the base of the box from the outside to the inside part. In the box, place the [plastic pieces]³, [washers]⁴ and finally fix the [bolts]¹ using the [tightening knobs]⁵. Tighten the knobs with your hands in the same way. The right torque to make sure the box is well fixed is 2-2.5 Nm. This torque can be easily achieved without any tool. The holes in the box allows a distance of 700 mm between bars. Should the distance be different, the box must be fixed to the front bar and new holes must be made in the base of the box to fix the box to the back bar.
- B The holes that won't be used must be filled with adhesives to avoid dust or water insertions.
- C The maximum permissible load of the box is 50Kg (940-352, 940-353: max. 75Kg). The maximum permissible load of the roof must not be exceeded (see operating instructions of the vehicle). Make sure the load is well distributed inside the box (as shown).
- D The load must be placed in such way that the upper lid does not have to be strained to lock the box. Make sure the box is locked before leaving.

3 OPENING AND CLOSING THE BOX

Turn the key to the right to unlock the box. Lift the lid. To lock the box, press the lid down until the lock is encased. Fix the front security lock. Turn the key to block the lock. Make sure you never leave the key in the lock.

1 MONTAGE DER BOX

- A Setzen sie Haube auf das Unterteil und verschließen sie die Box mit dem Schlüssel.
- B Drehen sie die Box 180° und setzen sie die Bolzen in die Scharniere.
- C Öffnen sie die Box um die Aufstellfedern in die Halterungen zu bringen.
- D Schließen sie die Box mit dem Schlüssel und den vorderen Sicherheitsklemmen.

2 DIE BOX AUF DEN DACHTRÄGERN BEFESTIGEN

- A Montieren sie die Dachträger gemäß der Anleitung. Zentrieren sie die Dachbox auf den Trägern. Befestigen sie die Box mit den [U-Klemmen]¹, und führen sie diese durch die vorgesehenen Löcher im Boden der Box, von außen nach innen. Montieren sie in der Box die [Plastikteile]³, die [Unterlegscheiben]⁴ und befestigen sie dann die [U-Klemmen]¹ mit den [Schraubknäufen]⁵. Ziehen sie die Schraubknäufe gleichmäßig mit 2 - 2,5 Nm Drehmoment an, um die Box sicher zu befestigen. Diese Drehmoment wird mit der Hand und ohne Werkzeug erreicht. Die Befestigungslöcher an Inneren der Box erlauben einen Trägerabstand von 700mm. Wenn der Trägerabstand differiert, befestigen sie die Box an dem vorderen Träger und bohren sie die notwendigen Löcher im Boden, zur Befestigung am hinterm Träger.
- B Decken sie die offenstehenden Löcher im Boden der Box mit den beigelegten Aufklebern ab, damit kein Schmutz oder Feuchtigkeit eindringen kann.
- C Die erlaubte Höchstlast der Box sind 50kg (940-352, 940-353: max. 75Kg). überschreiten sie nie die zulässige Dachlast des Fahrzeugs (überprüfen sie diese in der Betriebsanleitung). Das Gepäck muss hinsichtlich des Gewichts, gleichmäßig in der Box verteilt werden, siehe Zeichnung.
- D Die Haube der Box darf nicht gewaltsam geschlossen werden, verteilen sie die Ladung dem entsprechend.

3 ÖFFNEN UND SCHLIEßENDER DACHBOX

Drehen sie den Schlüssel nach rechts um die Box zu öffnen. Stellen sie die Boxhaube auf. Um die Box zu schließen, drücken sie die Haube nieder bis das Schloss einrastet. Blockieren sie das vordere Sicherheitsschloss. Drehen sie den Schlüssel um die Box zu schließen. Vergewissern sie sich immer den Schlüssel abzuziehen.

1. ΣΥΝΑΡΜΟΛΟΓΗΣΤΕ ΤΗΝ ΜΠΑΓΑΖΙΕΡΑ

- A. Τοποθετήστε το άνω μέρος στη βάση του κουτιού και χρησιμοποιήστε το κλειδί για να την κλειδώσετε.
- B. Γυρίστε το κουτί 180ο και βάλτε τον σύρτη στον μεντεσέ.
- Γ. Ανοίξτε το κουτί για να τοποθετήσετε το μηχανικό ελατήριο.
- Δ. Πιέστε προς τα κάτω το άνω μέρος του κουτιού και κλείστε την μπροστινή κλειδαριά ασφαλείας. Χρησιμοποιήστε το κλειδί για να κλείσετε το κουτί.

2. ΤΟΠΟΘΕΤΗΣΤΕ ΤΟ ΚΟΥΤΙ ΣΤΙΣ ΜΠΑΡΕΣ

- A. Τοποθετήστε και στερεώστε τις μπάρες. Τοποθετήστε το κουτί στο κέντρο της μπάρας. Στερεώστε το κουτί στις μπάρες χρησιμοποιώντας τους σύρτες 1, βάλτε τους στις τρύπες που βρίσκονται στη βάση του κουτιού από έξω προς τα μέσα. Μέσα στο κουτί, τοποθετήστε τα πλαστικά μέρη 3, φλάντζες 4 και στο τέλος στερεώστε τους σύρτες 1 χρησιμοποιώντας τα πόμολα δεσίματος 5. Σφίξτε τα πόμολα με τα χέρια σας προς την ίδια κατεύθυνση. Σιγουρευτείτε ότι η δεξιά στροφή είναι σωστά τοποθετημένη 2-2,5Nm. Αυτό μπορείτε εύκολα να το πετύχετε χωρίς κανένα εργαλείο. Οι τρύπες στο κουτί αφήνουν μία απόσταση 700mm από τις μπάρες. Σε περίπτωση που η απόσταση είναι διαφορετική, το κουτί πρέπει να τοποθετηθεί στην μπροστινή μπάρα και να πρέπει να ανοίξετε νέες τρύπες στη βάση του κουτιού για να τοποθετηθεί το κουτί και στην πίσω μπάρα.
- B. Οι τρύπες που δεν θα χρησιμοποιηθούν θα πρέπει να καλυφθούν με τάπες για να μην μπαίνει νερό και σκόνη.
- Γ. Το ανώτατο επιτρεπόμενο φορτίο στο κουτί ανέρχεται σε 50Kg. Το ανώτατο επιτρεπόμενο φορτίο στην οροφή δεν πρέπει να υπερβαίνει τα ανώτατα όρια που δίνει ο κατασκευαστής του οχήματος (συμβουλευτείτε τις οδηγίες του αυτοκινήτου). Σιγουρευτείτε ότι το φορτίο είναι σωστά τοποθετημένο μέσα στο κουτί (όπως φαίνεται).
- Δ. Το φορτίο πρέπει να είναι τοποθετημένο έτσι ώστε το πάνω μέρος του κουτιού να μην είναι οριακά τεταμένο για να κλειδώνει το κουτί. Σιγουρευτείτε ότι το κουτί είναι κλειδωμένο πριν ξεκινήσετε.

3. ΑΝΟΙΞΤΕ ΚΑΙ ΚΛΕΙΣΤΕ ΤΟ ΚΟΥΤΙ

Γυρίστε το κλειδί προς τα δεξιά για να ξεκλειδώσετε το κουτί. Ανοίξτε το καπάκι. Για να κλειδώσετε το κουτί, πιέστε το καπάκι προς τα κάτω μέχρι να εφαρμόσει σωστά η κλειδαριά. Στερεώστε το μπροστινό σύστημα ασφαλείας. Γυρίστε το κλειδί μέχρι να κλειδώσει. Ποτέ μην αφήνετε το κλειδί πάνω στη κλειδαριά.

1 СБОРКА БОКСА НА КРЫШУ

- A. Расположите верхнюю крышку на основании бокса и закройте бокс на ключ.
- B. Разверните бокс на 180° и вставьте болты в петли.
- C. Откройте бокс, чтобы закрепить пружины на крючки, расположенные внутри крышки.
- D. Закройте верхнюю крышку бокса и закройте переднюю защелку безопасности. Закройте бокс на ключ.

2 УСТАНОВКА БОКСА НА ПОПЕРЕЧИНЫ НА КРЫШЕ

- A. Установите и закрепите надлежащим образом багажную систему на крышу (поперечины). Расположите бокс по центру на поперечинах. Прикрепите бокс к поперечинам с помощью [крепления в форме U]¹, вставив его в отверстия в основании бокса, по направлению внутрь бокса. Внутри бокса разместите [детали из пластика]³, [прокладки]⁴ и, наконец, зажмите [болты]¹ с помощью [набалдашников]⁵. Зажмите набалдашники вручную, чтобы они были зажаты одинаково. Для безопасного крепления бокса набалдашники должны быть зажаты по крутящемуся моменту 2-2,5 Nm. Этого можно достигнуть, закручивая набалдашники вручную, без использования инструментов. Отверстия в боксе позволяют разместить поперечина на расстоянии 700 мм друг от друга. В случае иного расстояния между поперечинами, закрепите бокс на передней поперечине и просверлите необходимые отверстия в основании бокса, чтобы закрепить его на задней поперечине.
- B. Отверстия в основании бокса, которые не будут использоваться, должны быть закрыты специальными, прилагающимися в комплекте деталями, чтобы избежать попадания пыли и воды.
- C. Максимально разрешенная масса загрузки бокса на крышу – 50 kg (940-352, 940-353: max. 75Kg). Никогда не превышайте максимально разрешенную массу загрузки транспортного средства, установленную производителем (проконсультируйтесь с техническими документами). Груз должен быть равномерно распределен по площади бокса, как показано на рисунке.
- D. Груз должен быть размещен таким образом, чтобы верхняя крышка и защелки закрывались без препятствий. Перед началом движения убедитесь в том, что бокс закрыт на замок.

3 ОТКРЫТИЕ И ЗАКРЫТИЕ БОКСА

Для открытия бокса поверните ключ, чтобы разблокировать замок. Поднимите верхнюю крышку бокса. Для закрытия бокса опустите крышку, чтобы закрыть систему. Захлопните переднюю защелку безопасности. Поверните ключ, чтобы заблокировать замок. Всегда вынимайте ключ перед началом движения.