



# Montageanleitung: **Serra**

Serra270  
Serra270 X



Serra I  
Serra II  
Serra X



# Paketinhalt:

Vormontierte Holzelemente:

## Serra I:

- 1x **FW-1** *Frontwand*
- 1x **FW-2** *Frontwand*
- 1x **FW-3** *Frontwand*
- 2x **SW-1** *Seitenwand*
- 1x **RW-1** *Rückwand*
- 1x **RW-2** *Rückwand*
- 2x **DE-1** *Dachelement*
- 1x **TE-1** *Türelement*
- 1x **TE-2** *Türelement*
- 1x **F-1** *First*

## Serra X:

- 2x **SW-1** *Seitenwand*
- 2x **DE-3** *Dachelement*
- 1x **SP** *Sprengwerk*
- 1x **F-3** *First*

## Serra II:

- 1x **FW-1** *Frontwand*
- 1x **FW-2** *Frontwand*
- 1x **FW-3** *Frontwand*
- 4x **SW-1** *Seitenwand*
- 1x **RW-1** *Rückwand*
- 1x **RW-2** *Rückwand*
- 4x **DE-2** *Dachelement*
- 1x **TE-1** *Türelement*
- 1x **TE-2** *Türelement*
- 1x **SP** *Sprengwerk*
- 2x **F-2** *First*

## Serra II - 2 Türen:

- 2x **FW-1** *Frontwand*
- 2x **FW-2** *Frontwand*
- 2x **FW-3** *Frontwand*
- 4x **SW-1** *Seitenwand*
- 4x **DE-2** *Dachelement*
- 2x **TE-1** *Türelement*
- 2x **TE-2** *Türelement*
- 1x **SP** *Sprengwerk*
- 2x **F-2** *First*



### **Serra270:**

- 2x FW-4** *Frontwand*
- 2x FW-5** *Frontwand*
- 2x RW-2** *Frontwand*
- 4x SW-1** *Seitenwand*
- 4x DE-4** *Dachelement*
- 2x TE-1** *Türelement*
- 2x TE-2** *Türelement*
- 1x SP-2** *Sprengwerk*
- 2x F-2** *First*

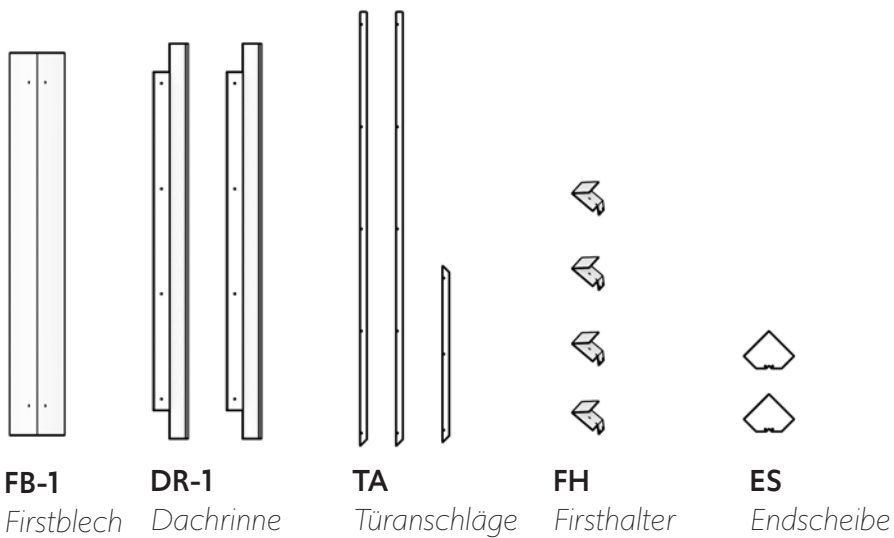
### **Serra270 X:**

- 2x SW-1** *Seitenwand*
- 2x DE-5** *Dachelement*
- 1x SP-2** *Sprengwerk*
- 1x F-3** *First*

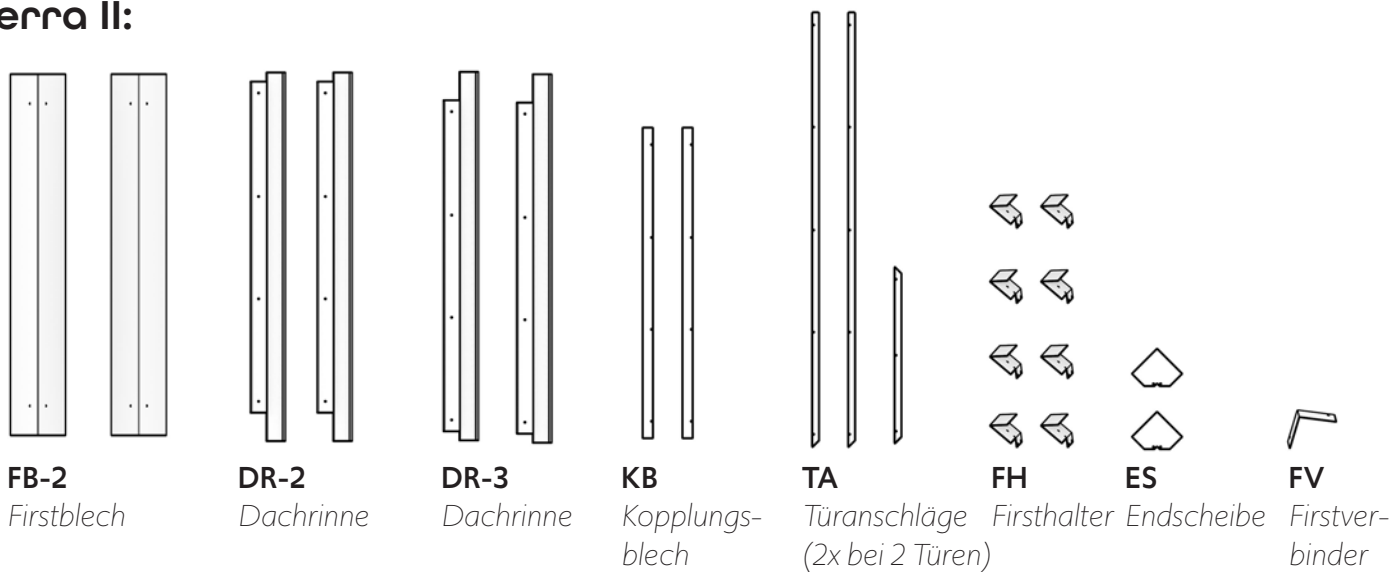
Hinweis: Alle Elemente sind auf ihrer Oberseite beschriftet. Beim Zusammenbau ist darauf zu achten, dass diese Beschriftungen nach oben zeigen.

Bleche:

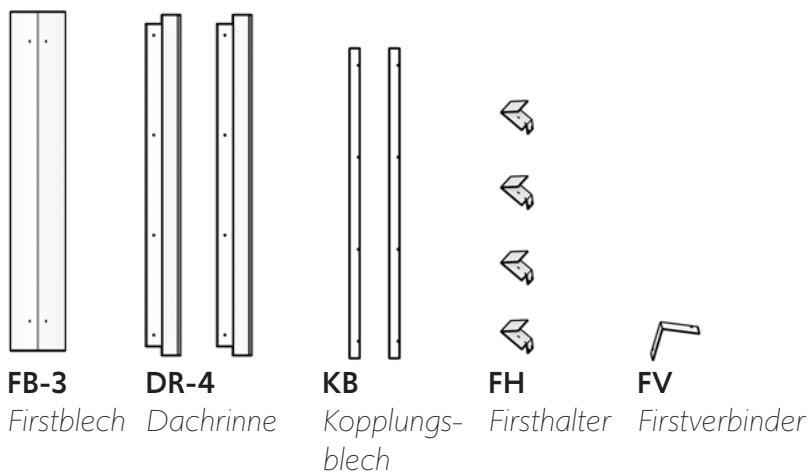
### Serra I:



### Serra II:

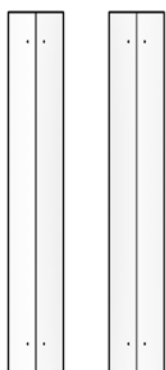


### Serra X:



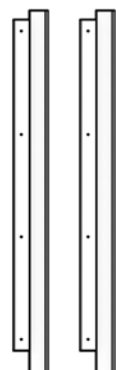


## Serra270:



**FB-2**

*Firstblech*



**DR-2**

*Dachrinne*



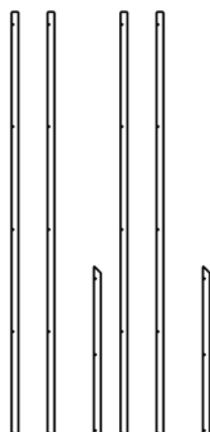
**DR-3**

*Dachrinne*



**KB**

*Kopplungs-  
blech*



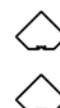
**TA**

*Türanschläge*



**FH**

*Firsthalter*



**ES**

*Endscheibe*



**FV**

*Firstver-  
binder*

## Serra270 X:



**FB-3**

*Firstblech*



**DR-4**

*Dachrinne*



**KB**

*Kopplungs-  
blech*



**FH**

*Firsthalter*



**FV**





*Firstverbinder*

## Schrauben und Kleinteile:

### Serra:

- |   |   |   |  |
|---|---|---|--|
|    | Holzdübel (10 x 40)<br><i>Rahmenverbindung</i>          |    | Holzstöpsel (10mm)<br><i>Verschluss Dübelbohrung</i>               |
|    | Senkkopfschraube (5 x 100)<br><i>Rahmenverbindung</i>   |    | Senkkopfschraube (3 x 20)<br><i>Schließzylinder, Schließriegel</i> |
|    | Bohrschraube (4,8 x 19)<br><i>Firstbleche</i>           |    | Senkkopfschraube (4 x 25)<br><i>Türgriff</i>                       |
|    | Linsenkopfschraube (4 x 20)<br><i>Beschläge, Bleche</i> |   |  |
|    | Türgriff  |    | Schließriegel  |
|  | Sturmhaken  |  | Türverschluss  |
|  | Gasdruckfeder   |  | Butylband  |
|  | Klappenscharnier  |   |  |

### Schwellenkranz:

- |   |   |   |  |
|---|---|---|--|
|  | Senkkopfschraube (5 x 100)<br><i>Befestigung auf Schwelle</i> |  | Langschaftdübel (8 x 150)<br><i>Fundamentanker</i> |
|  | Senkkopfschraube (5 x 60)<br><i>Verbindung Schwelle</i>       |   |  |
|  | Butylband   |   |  |



## Allgemeine Hinweise zur Montage:

Für den Aufbau des Gewächshauses sollten Sie mindestens zu zweit arbeiten.

Bitte halten Sie folgende Werkzeuge bereit:

- *Staffelei*
- *Akkuschrauber mit Torx Bits und Holzbohrer*
- *Bohrmaschine mit Steinbohrer*
- *Gummihammer*
- *Schraubzwingen*
- *Wasserwaage*
- *Meterstab*
- *Bleistift*

Bei unserem Gewächshaus handelt es sich um ein handwerklich hergestelltes Produkt aus Lärchenholz. Da der Werkstoff Holz hygroskopische Eigenschaften hat, wird dieses bei Änderung der Temperatur, sowie Luftfeuchtigkeit, quellen und schwinden. Wir verwenden Brettschichtholz um ein Verziehen der Holzrahmen zu minimieren, jedoch kann dies nicht komplett ausgeschlossen werden. Bei der Montage sollten Hilfsmittel, wie Schraubzwingen, verwendet werden, um die Elemente, die nicht 100% passgenau sind, vor dem Verschrauben in Position zu bringen. Achten Sie darauf, dass alle Elemente formschlüssig miteinander verschraubt werden und keine Spalten offen bleiben.

Größere Mängel an den Elementen werden von uns im Vorfeld aussortiert, jedoch kann es immer wieder vorkommen, dass z.B. kleinere Astlöcher an den Holzrahmen zu sehen sind. So lange diese keinen konstruktiven Einfluss auf das Gewächshaus haben, betrachten wir diese als naturgegeben und sortieren nicht den kompletten Rahmen aus.

Die ETFE Membrane ist ein Thermoplast. Das heißt, sie zieht sich bei Kälte zusammen und dehnt sich bei Wärme aus. An warmen Tagen können die bespannten Flächen faltig werden, während sie sich an kälteren Tagen wieder glatt ziehen.

Sollten Sie eine Folie nachspannen bzw. ersetzen wollen, sollte dies nur bei einer Außentemperatur von 20° oder mehr erfolgen. Dazu finden Sie unter [www.lucama.de/pages/video](http://www.lucama.de/pages/video) Videoanleitungen.

Bitte beachten Sie auch das Beiblatt mit allgemeinen Pflegehinweisen zu Ihrem Gewächshaus.

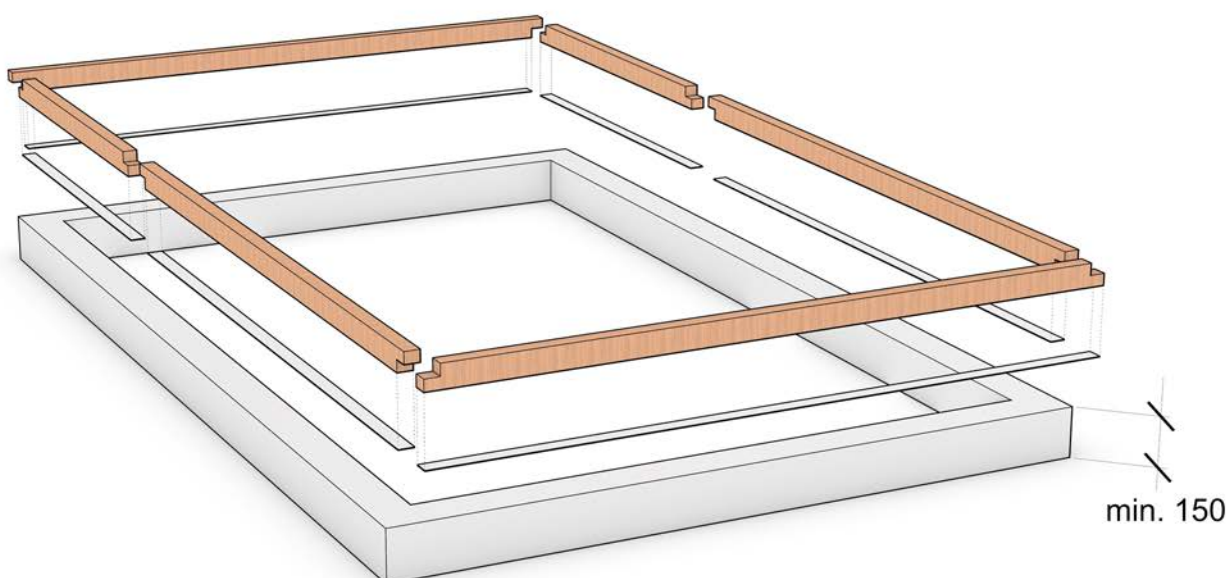
# Montageanleitung:

## Schwellenkranz:

Bevor Sie mit dem Zusammenbau des Gewächshauses beginnen, schaffen Sie ein ebenes und ausgerichtetes Fundament. Die Maße können aus unserem Plan für den Schwellenkranz entnommen werden. Auf den folgenden Seiten wird exemplarisch der Schwellenkranz eines Serra II Gewächshauses gezeigt.

### Schritt 1:

Serra II

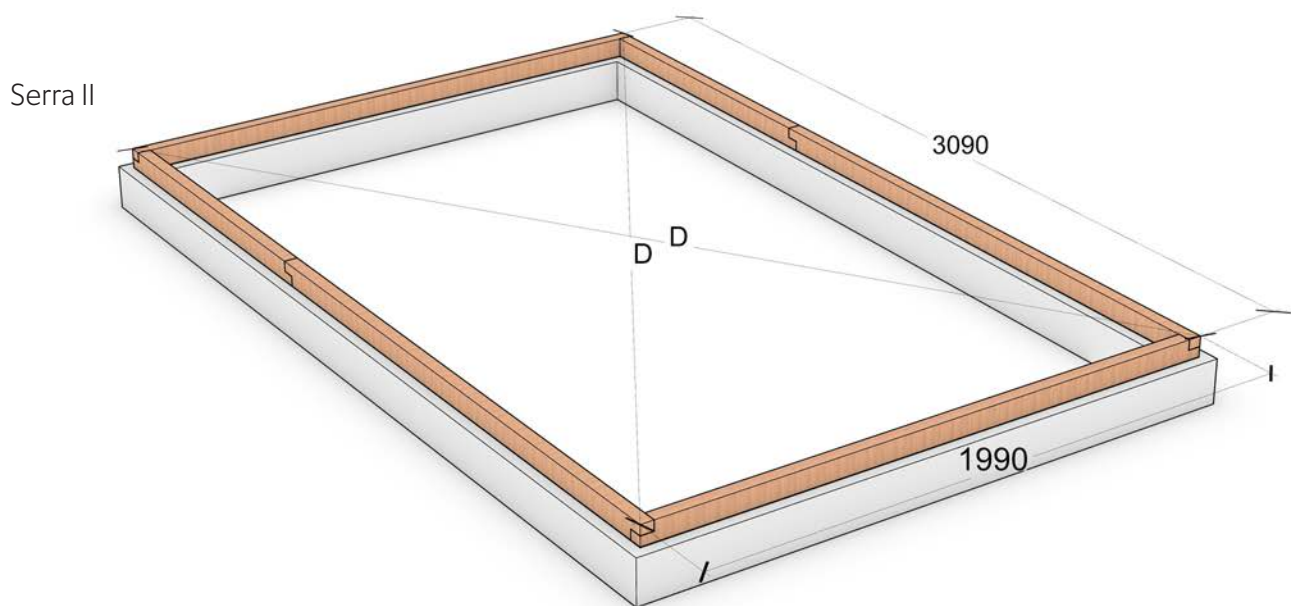


Platzieren Sie die einzelnen Teile des Schwellenkranzes, wie dargestellt, auf ihrem Fundament und kleben das Butylband von unten an die Holzteile.

Um alle Holzelemente vor Spritzwasser zu schützen, sollte das Fundament mindestens 15 cm hoch sein. Als zusätzlicher konstruktiver Schutz kann die Schwelle nachträglich mit einem Blech verblendet werden.



## Schritt 2:



Richten Sie den Fundamentrahmen sauber auf ihrem Fundament aus. Die Schwelle muss absolut eben und maßhaltig montiert werden, um später einen reibungslosen Aufbau zu ermöglichen. Überprüfen Sie die Außenmaße, sowie die Diagonalen, um einen rechtwinkligen Schwellenkranz zu garantieren. Die geraden Stöße sollten sauber in einer Flucht verlaufen.

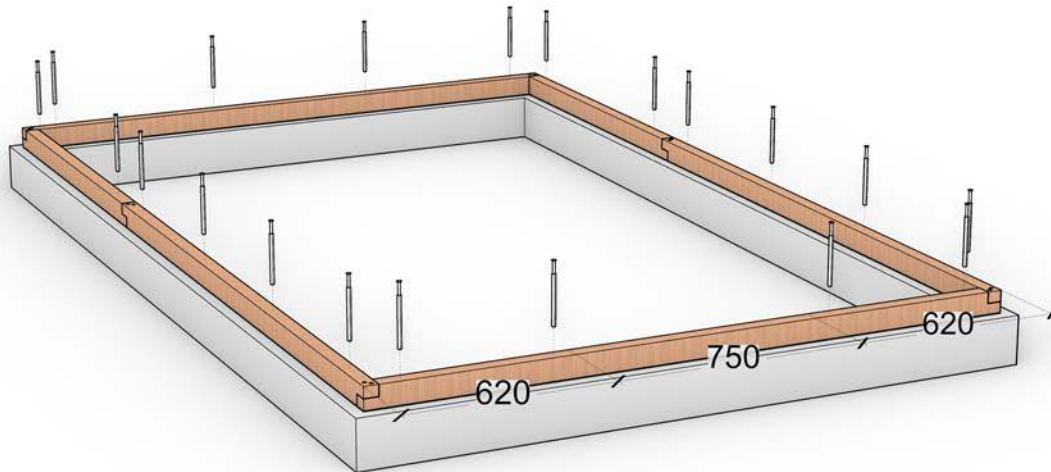


Tipp:

Die Zusammensetzung der einzelnen Schwellenteile, sowie alle Maße für all unsere Gewächshäuser, finden Sie im Dokument Plansatz Schwellenkranz. Dieses liegt im Zubehörkarton Schwellenkranz, oder kann auf unserer Homepage gedownloadet werden.

## Schritt 3:

Serra II



In diesem Schritt wird die Schwelle mit dem Fundament verschraubt. Markieren Sie zunächst das 75cm breite lichte Maß der Türe, gemäß der oberen Darstellung. Hier sollte keine Schraube sitzen, da diese sonst nach dem Aufbau sichtbar sein wird. Die Markierung wird später zur Positionierung der Elemente verwendet. Wenn Sie ein gemauertes Fundament gebaut haben, achten Sie darauf die Verschraubungen nicht in die Mörtelfugen zu setzen. Zunächst bohren Sie mit einem 10er Holzbohrer an allen Positionen durch die Schwelle, an denen diese verschraubt werden soll. Der Abstand der Verschraubungen von den Stößen sollte 20cm nicht überschreiten und zwischen den Verschraubungen maximal 80 cm betragen. Bohren Sie nun mit einem 10er Steinbohrer ca. 10cm tiefe Löcher in das Fundament. Schlagen Sie die Dübel mit einem Hammer durch den Schwellenkranz hindurch in das Fundament ein, bis der Dübelkragen sauber auf der Schwelle aufliegt. Jetzt können Sie die Schrauben anziehen, bis die Senkköpfe plan mit der Oberseite der Schwelle abschließen.



Tipp:

Verwenden Sie einen langen Steinbohrer, um durch die Schwelle hindurch 10cm tief in das Fundament bohren zu können.

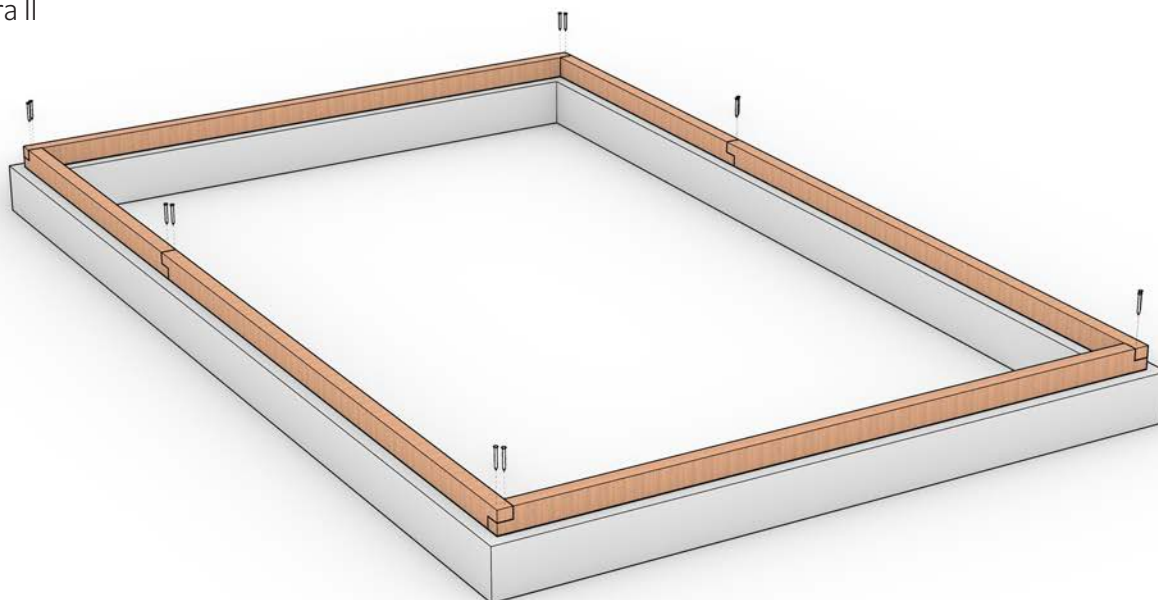
Fixieren Sie die Stöße der Schwellenteile beim Bohren mit einer Zwingen, damit diese sauber zueinander passen.

Verwendete Verbindungsmittel: Langschaftdübel



## Schritt 4:

Serra II



Bohren sie mit einem 6er Holzbohrer jeweils zwei Löcher in die obere Hälfte der Blattstoßverbindungen und verschrauben diese miteinander.



Tipp:

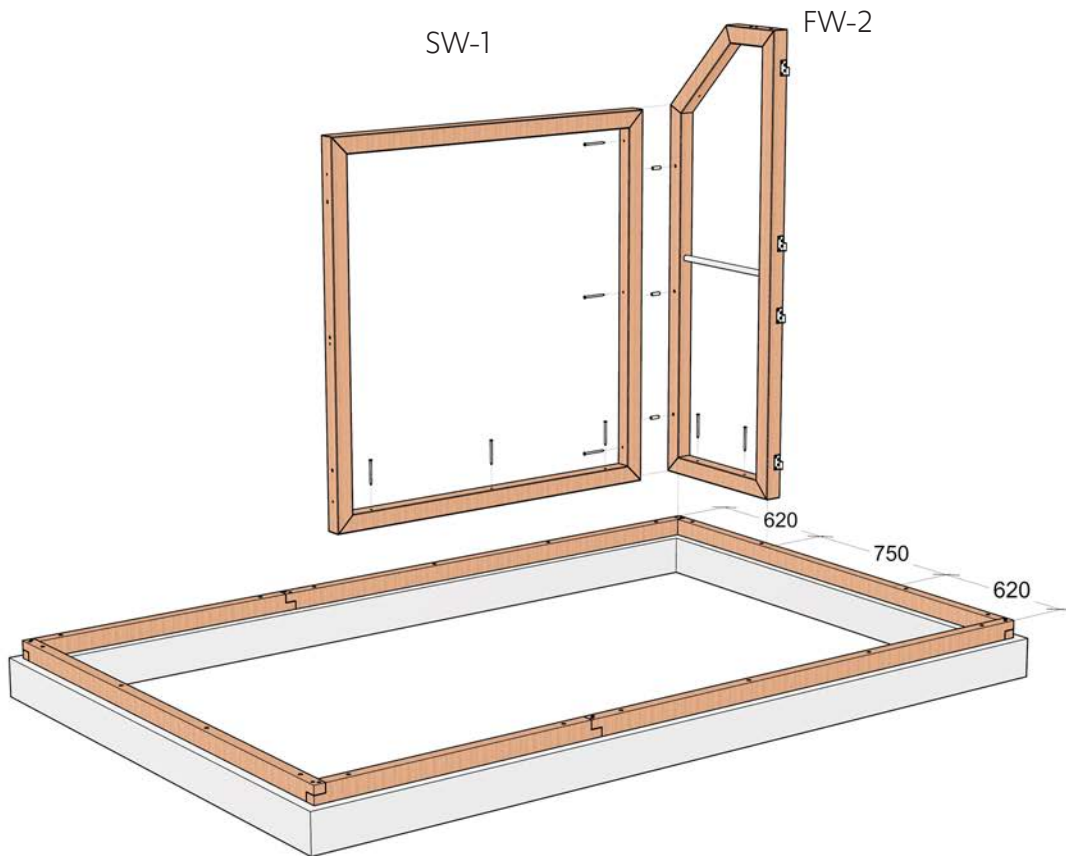
Falls die Stöße nicht genau zusammenlaufen, können Sie diese mit einer Zwingе fügen und erst dann verschrauben.

Verwendete Verbindungsmittel: Senkkopfschraube (5 x 60)

# Montageanleitung:

Serra

Schritt 1:



Stellen Sie die Frontwand FW-2 (FW-5 bei Serra270) und eine Seitenwand SW-1 auf die Schwelle. Klopfen Sie die Holzdübel ein und verschrauben anschließend die Rahmenelemente.

Die Oberseite der Elemente ist immer durch den Positionssticker markiert.

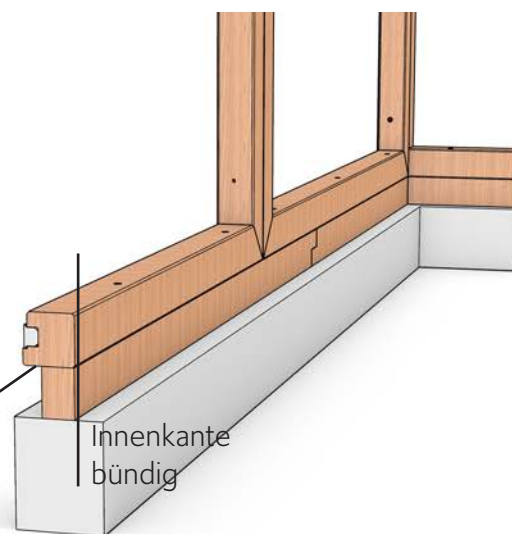
Die Elemente werden mit der Innenkante bündig auf dem Schwellenkranz ausgerichtet. Setzen Sie die Frontwand genau auf die Markierung, die Sie für die Türen vorgesehen haben, so dass 75cm lichtetes Maß frei bleiben.

Im Anschluss verschrauben Sie die Rahmen mit der Schwelle um ein Umkippen zu vermeiden. Ziehen Sie diese Schrauben immer erst dann fest an, wenn das nächste Element verbunden ist, um ein Verkanten zu vermeiden.

Verwendete Verbindungsmittel:  
Senkkopfschraube (5 x 100)  
Holzdübel (10 x 40)

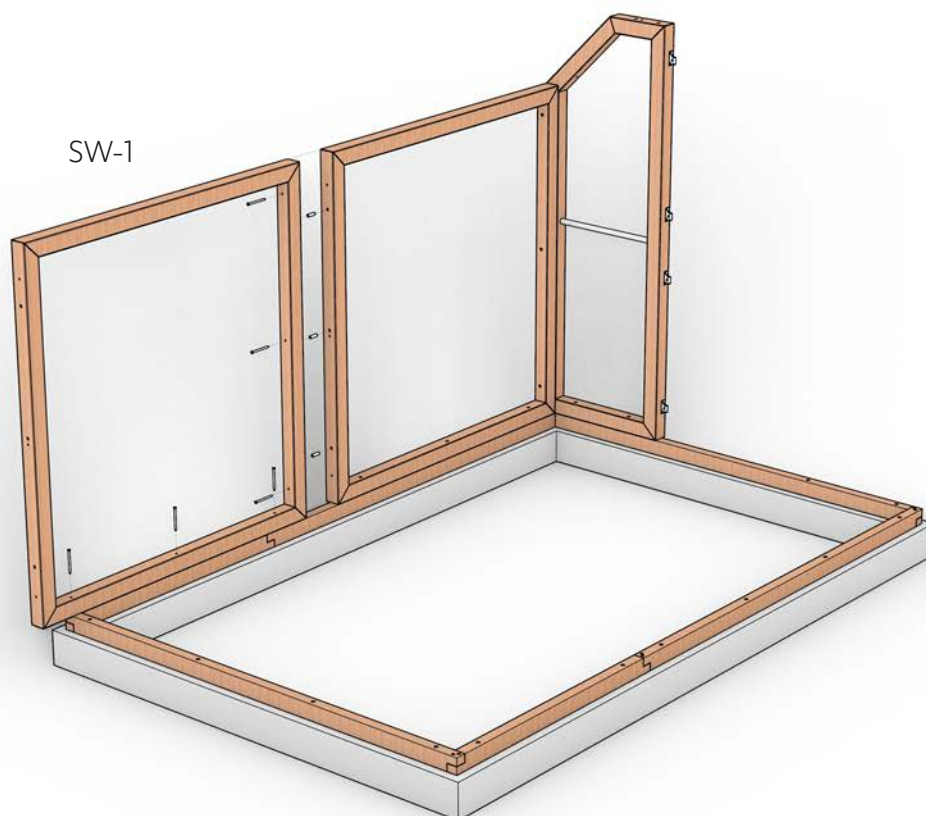


Tipp: Die Kondensatbohrungen der Rahmen zeigen immer nach unten und bleiben neben der Schwelle frei.





## Schritt 2:



Fahren Sie mit der nächsten Seitenwand fort.



Tipp:

Achten Sie immer erst auf eine formschlüssige Verbindung der Rahmen untereinander, bevor Sie diese mit der Schwelle verschrauben. Verwenden Sie hierfür, falls nötig, Schraubzwingen und Gummihammer.

Hinweis für Serra I:

Gehen Sie direkt zu Schritt 3 und montieren Sie die Rückwand.

Hinweis für Serra X / Serra270 X:

Für den Aufbau mit Erweiterungsmodulen, wird pro Serra X eine zusätzliche Seitenwand eingebaut.

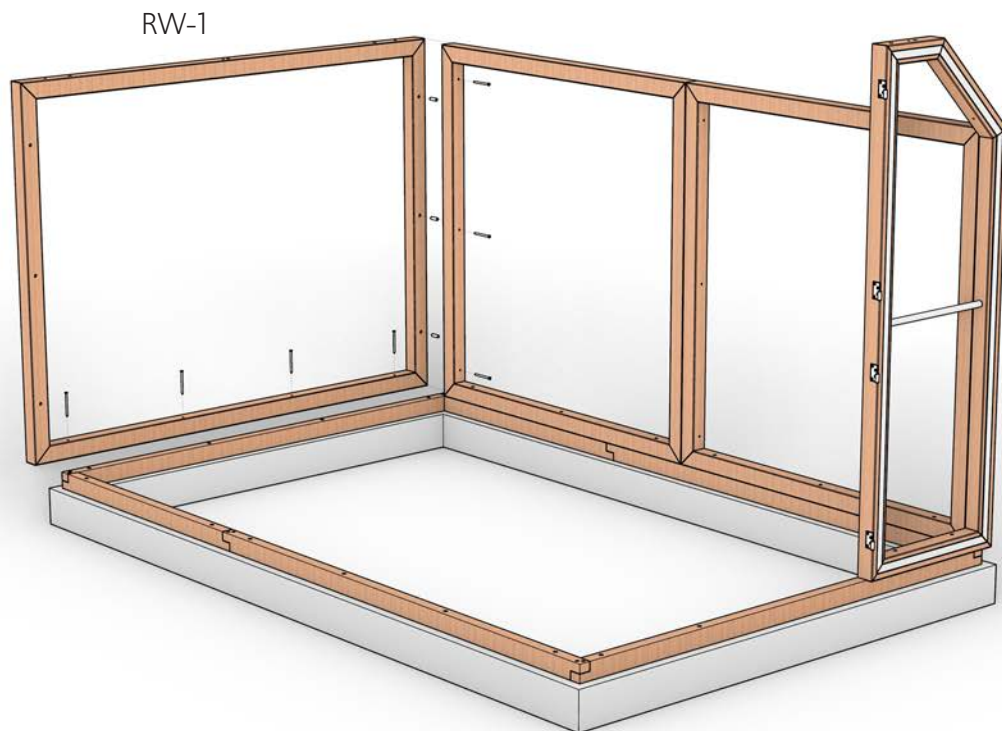
Um ein Umkippen der Seitenwände zu vermeiden, können Sie mit der gegenüberliegenden Seite parallel starten und die Sprengwerke direkt auf die Seitenwände schrauben, um diese zu stabilisieren. (siehe Schritt 5)

Verwendete Verbindungsmittel:

Senkkopfschraube (5 x 100)

Holzdübel (10 x 40)

## Schritt 3:



Montieren Sie die Rückwand RW-1. Die Innenkante sollte bündig mit der Schwelle abschließen.

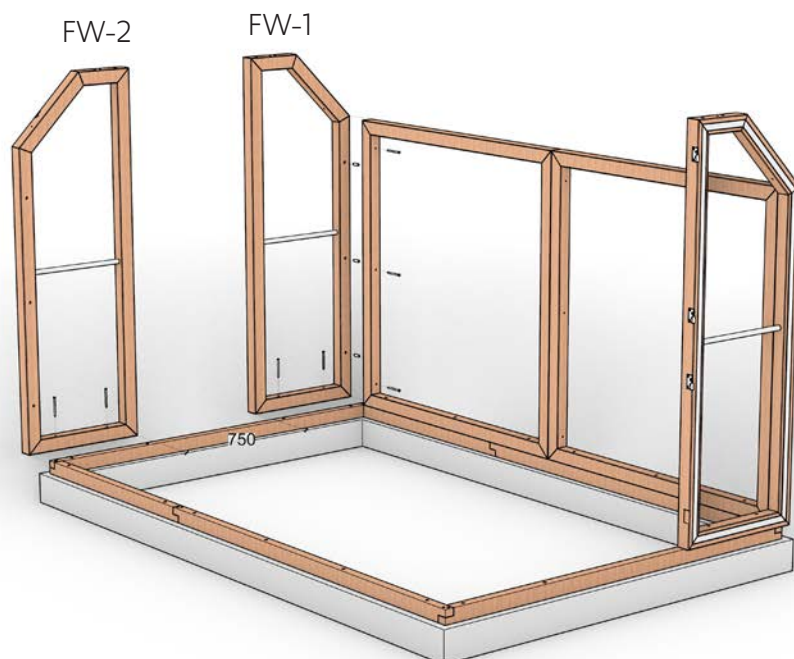
Hinweis für Serra mit zwei Türen:

Montieren Sie, wie unten dargestellt, anstelle der Rückwand RW-1, die Frontwände FW-1 und FW-2, bzw. FW-4 und FW-5. Achten Sie hier wieder auf das lichte Maß 75cm für die Türe, das Sie auf der Schwelle markieren.

Verwendete Verbindungsmittel:

Senkkopfschraube (5 x 100)

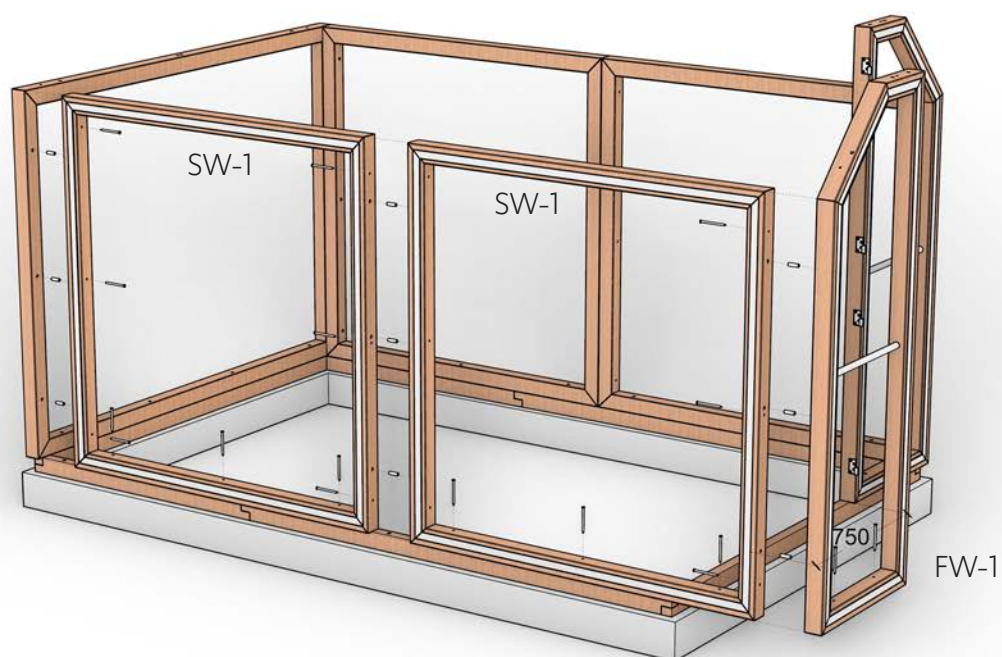
Holzdübel (10 x 40)







## Schritt 4:



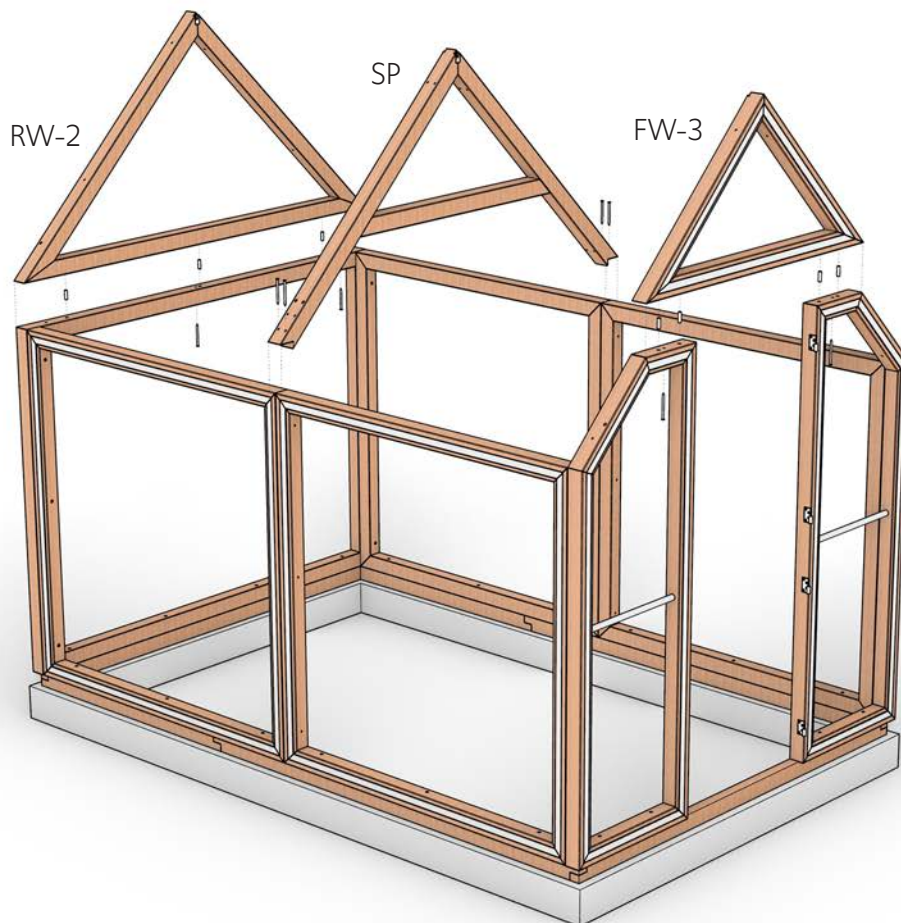
Platzieren und verschrauben Sie die restlichen Seitenwände SW-1, sowie die Frontwand FW-1 (FW-4 bei Serra270), die wiederum bündig auf der Markierung für die Türen sitzt.

*Verwendete Verbindungsmittel:*

*Senkkopfschraube (5 x 100)*

*Holzdübel (10 x 40)*

## Schritt 5:



Fahren Sie mit der Rückwand RW-2, dem Sprengwerk und der Frontwand FW-3 (RW-2 bei Serra270) fort. Achten Sie speziell beim Sprengwerk darauf, dass die Innenkante bündig anliegt und es genau mittig auf den Seitenwänden liegt, bevor Sie es verschrauben.

*Verwendete Verbindungsmittel:*

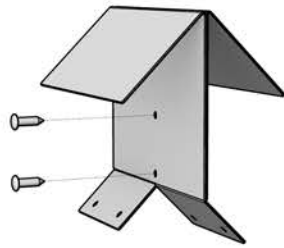
*Senkkopfschraube (5 x 100)*

*Holzdübel (10 x 40)*



## Schritt 6:

### Vorbereitung der Firste

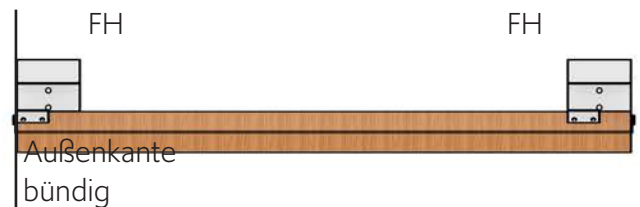


Verschrauben Sie je zwei Firsthalterbleche miteinander.

Verwendete Verbindungsmittel:  
Bohrschraube (4,8 x 19)

Die Firsthalter werden an den Außenkanten bündig auf die Firste geschraubt.  
Achten Sie auf die Ausrichtung der Pitzlverbinder, die mit ihrer „Nase“ nach unten zeigen müssen.

Verwendete Verbindungsmittel: Linsenkopfschraube (4 x 20)



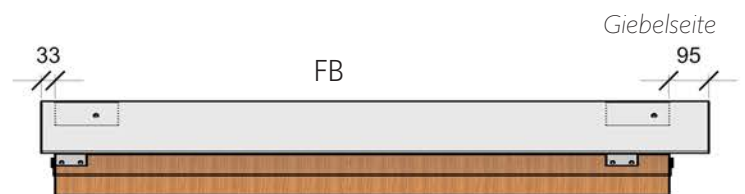
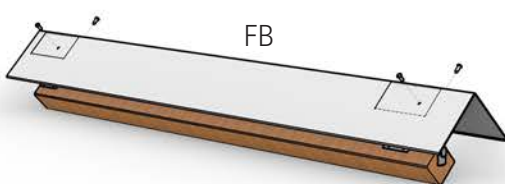
Schrauben Sie Firstbleche auf die Firsthalter.

Der Überstand beim First F-2 beträgt auf einer Seite 33mm, auf der anderen Seite 95mm.

Hinweis zu Serra I: First F-1 wird mit 95mm auf beiden Seiten montiert.

Hinweis zu Serra X: First F-3 wird mit 33mm auf beiden Seiten montiert.

Verwendete Verbindungsmittel: Bohrschraube (4,8 x 19)

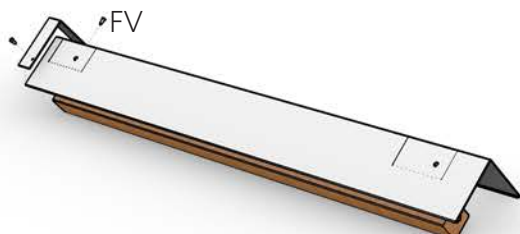


Zuletzt schrauben Sie den Firstverbinder auf ein Firstblech an der Seite mit 33mm Überstand.  
Der Firstverbinder sollte 21mm überlappen und 29mm überstehen.

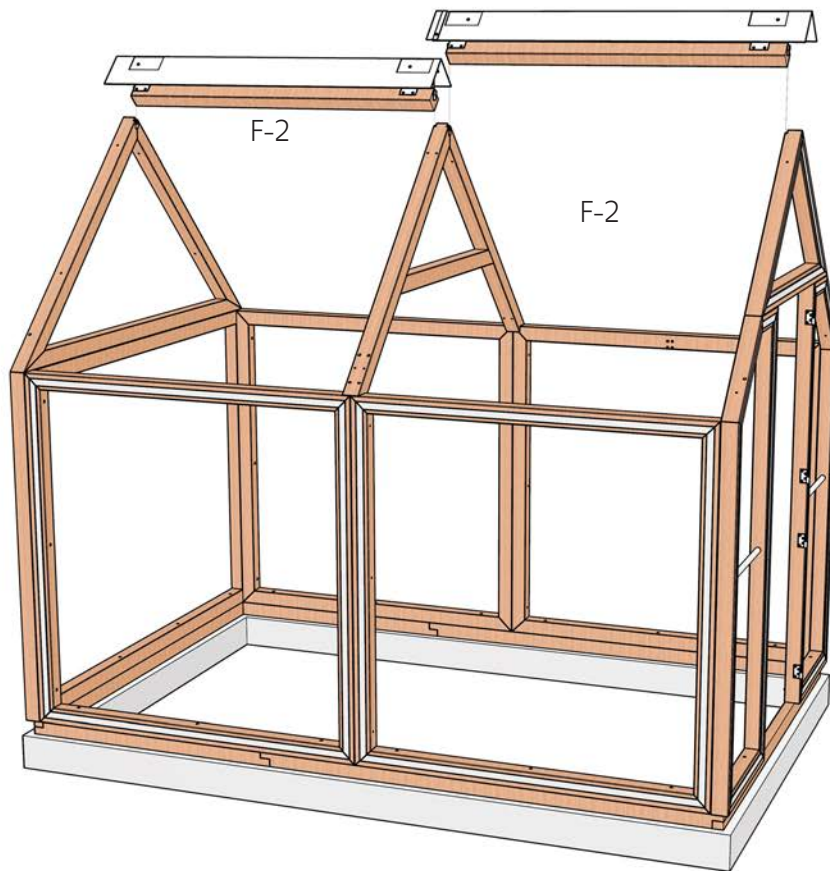
Hinweis zu Serra I: Firstverbinder wird nicht benötigt.

Hinweis zu Serra X: Firstverbinder auf einer Seite bei First F-3 montieren.

Verwendete Verbindungsmittel: Bohrschraube (4,8 x 19)



## Schritt 7:



Hängen Sie die Firste ein.

Starten Sie mit dem First ohne montiertem Firstverbinder. Die Firstblechenden mit 95mm Überlap-pung aus Schritt 6 bilden das vordere und hintere Ende des Gewächshauses.

Fahren Sie mit dem nächsten First fort, so dass dieser durch das Verbinderblech den zuvor montier-ten First überlappt.

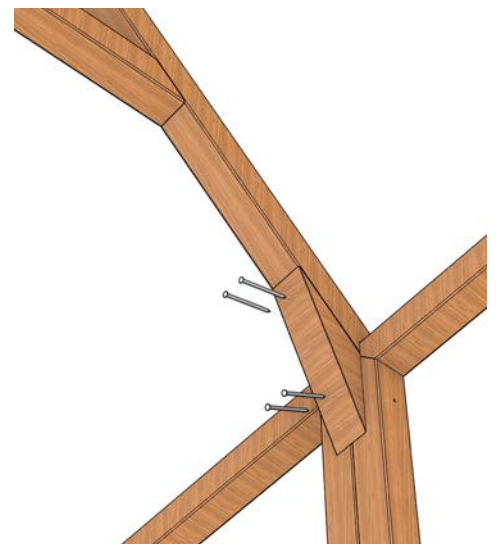
Rütteln Sie an den Firsten, bis die Pitzlverbinder vollständig und formschlüssig eingerastet sind.

Hinweise zu Serra X: Der First F-3 wird in der Mitte, also beim Zusatzmodul, eingebaut.

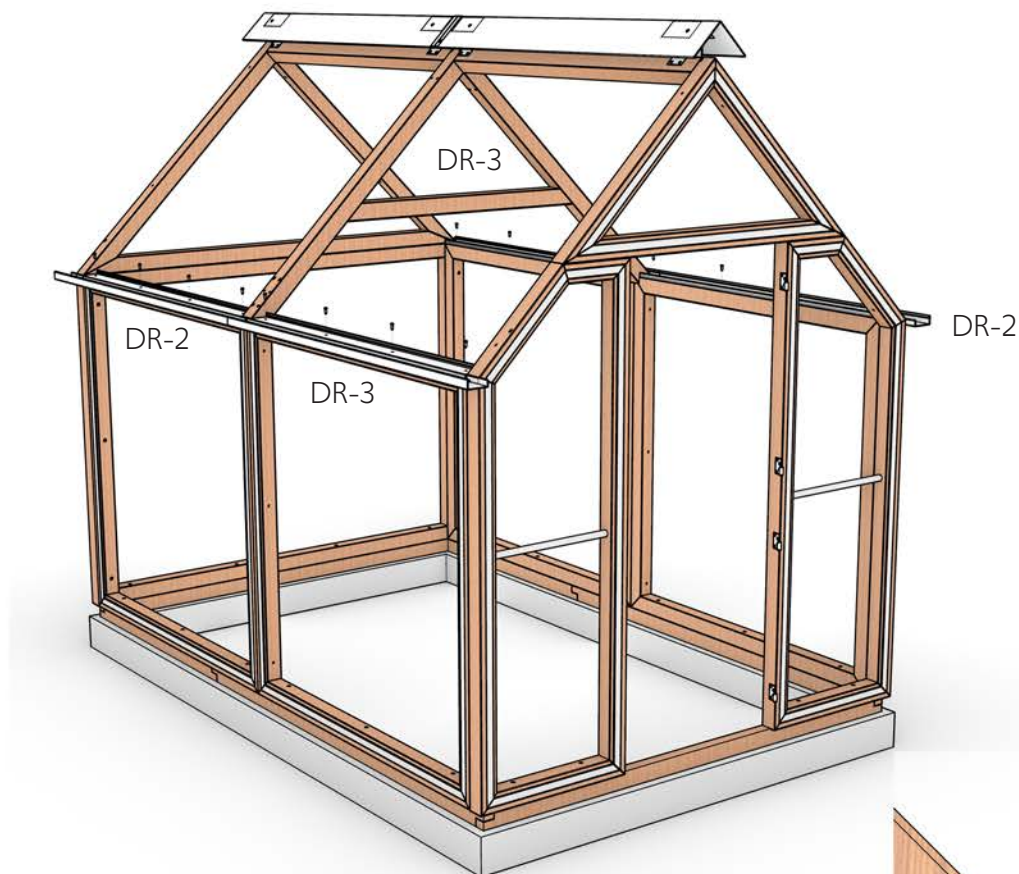
### Schritt 7.1:

(nur ab 2x Erweiterungsmodul Serra X und Serra270)

Schrauben Sie die Keile zur Aussteifung des Gewächshauses unter die Sprengwerke.

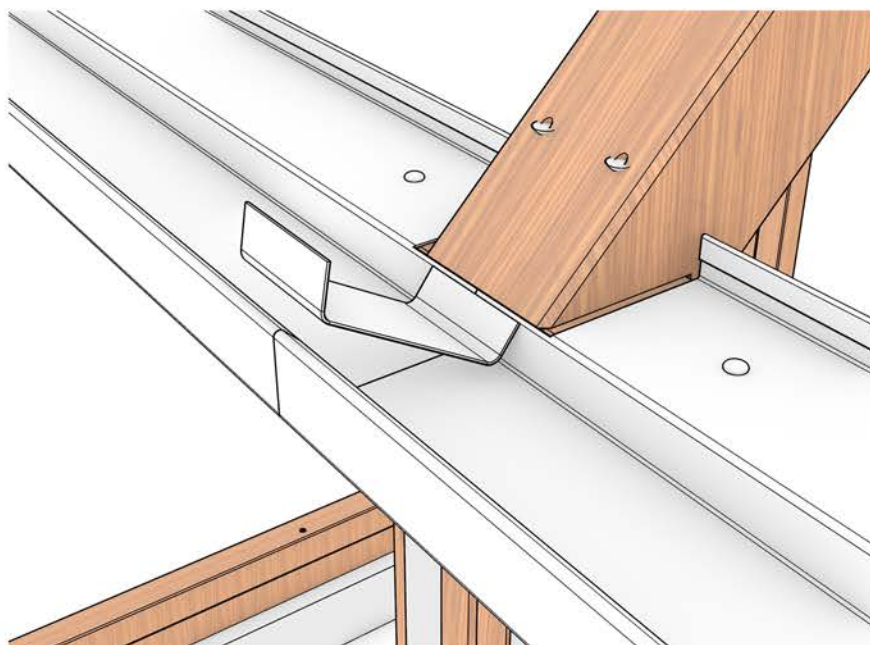
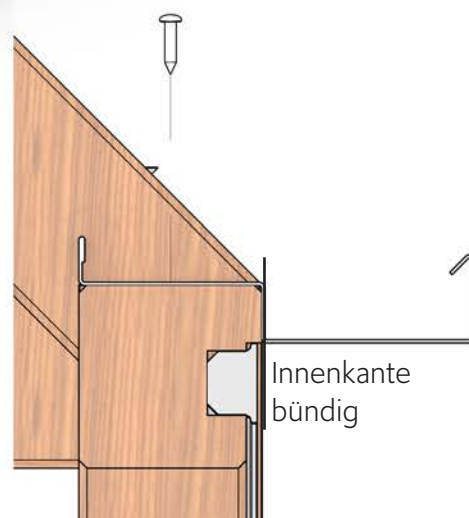


## Schritt 8:



Schrauben Sie die Dachrinnen auf die Seitenwände. Die längeren Enden zeigen zur Gewächshaus Vorder- bzw. Rückseite. Die kurzen Enden werden in der Mitte so montiert, dass sie aneinander stoßen.

Verwendete Verbindungsmittel: Linsenkopfschraube (4 x 20)

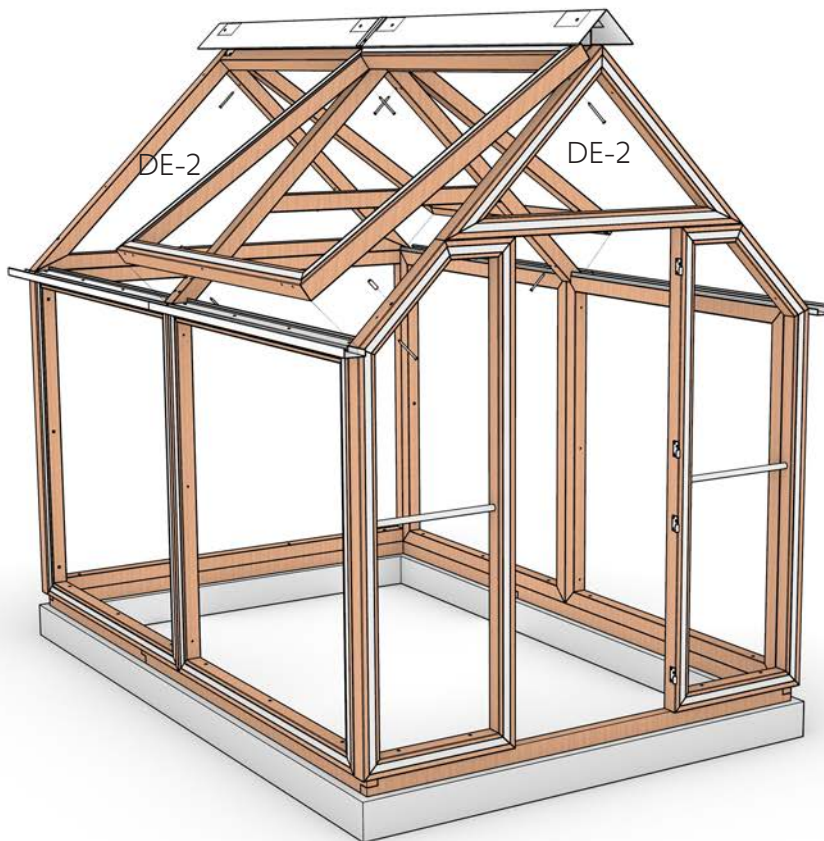


Biegen Sie die Dachrinnen so hin, dass die Stöße sauber zueinander treffen. Kleben Sie anschließend den Stoß der Dachrinnen mit dem kurzen Stück Butylband von innen ab.



Tipp:  
Drücken Sie das Butylband mit einem Spachtel in die Ecken, um eine bessere Dichtigkeit zu erreichen.

## Schritt 9:



Die Öffnungsklappen des Serra werden immer diagonal versetzt zueinander montiert. Wir starten zunächst mit den fest verschlossenen Dachelementen. Wenn Sie die Öffnungsklappe rechts vorne wollen, montieren Sie wie hier dargestellt weiter. Möchten Sie links vorne die erste Öffnung, montieren Sie das erste Dachelement rechts.

Die Kondensatbohrungen zeigen immer zur Traufe hin.



Tipp:

Achten Sie darauf, dass die Dachelemente nach dem Verschrauben vollflächig aufliegen. Ihr Montagepartner kann hier von einer Leiter aus, beim Verschrauben, auf den Holzrahmen des Dachelements drücken.

Schieben Sie die die Dachelemente DE-2 (DE-4 bei Serra270) unter die Firstbleche und befestigen diese wie gehabt mit Holzdübel und Schrauben.

Hinweis für Serra X / Serra270 X:

Die Dachelemente DE-3 (DE-5 bei Serra270 X) werden in der Mitte beim Erweiterungsmodul montiert.

Verwendete Verbindungsmittel:

Senkkopfschraube (5 x 100)

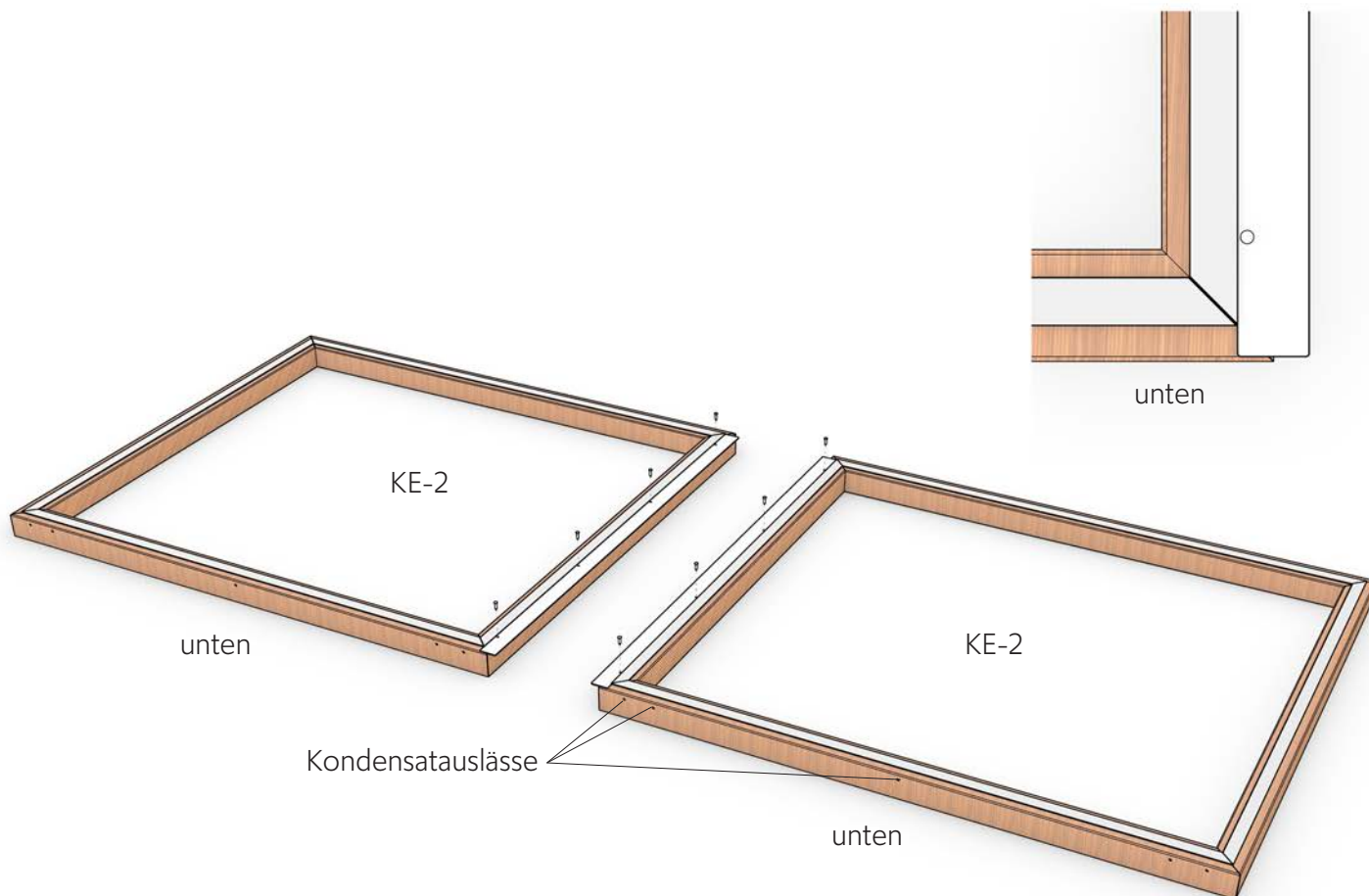
Holzdübel (10 x 40)





## Schritt 10:

Vorbereitung der Klappenelemente



Schrauben Sie die Kopplungsbleche, einmal rechts und einmal links, auf die Dachelemente DE-2 (DE-4 bei Serra270). Die Kopplungsbleche werden bündig zur Unterkante des Holzelements, sowie bündig zum Aluminiumprofil ausgerichtet.

Das Blech überlappt im nächsten Schritt das jeweils angrenzende Dachelement.

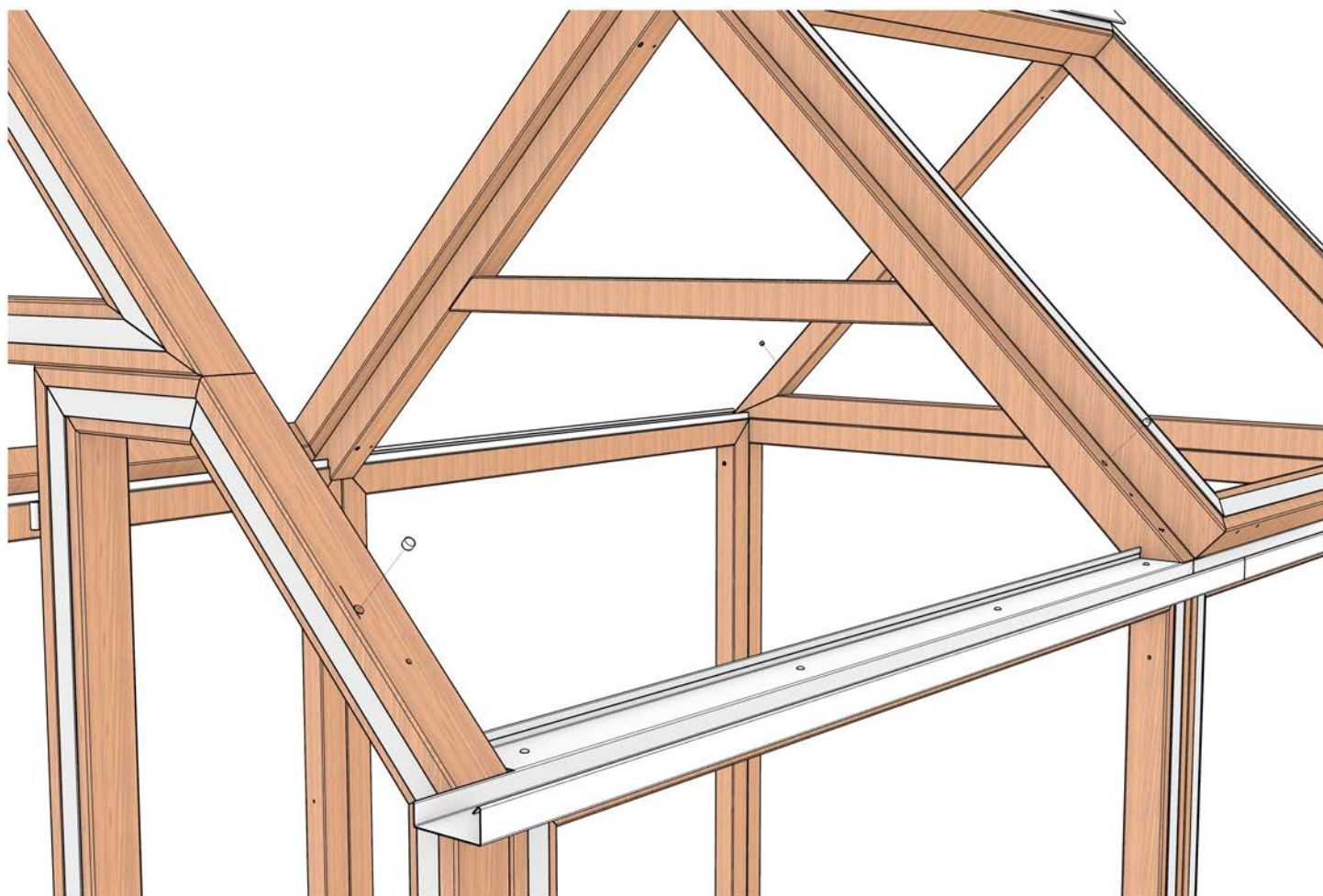
Hinweis für Serra X / Serra270 X:

Auf das Dachelement DE-3 (DE-5 bei Serra270 X) wird je rechts und links ein Kopplungsblech geschraubt.

Verwendete Verbindungsmittel:

Linsenkopfschraube (4 x 20)

## Schritt 11:



Verschließen Sie die Dübelbohrungen unter den Klappenelementen, indem Sie die Holzstößeln vorsichtig mit einem Hammer einschlagen.

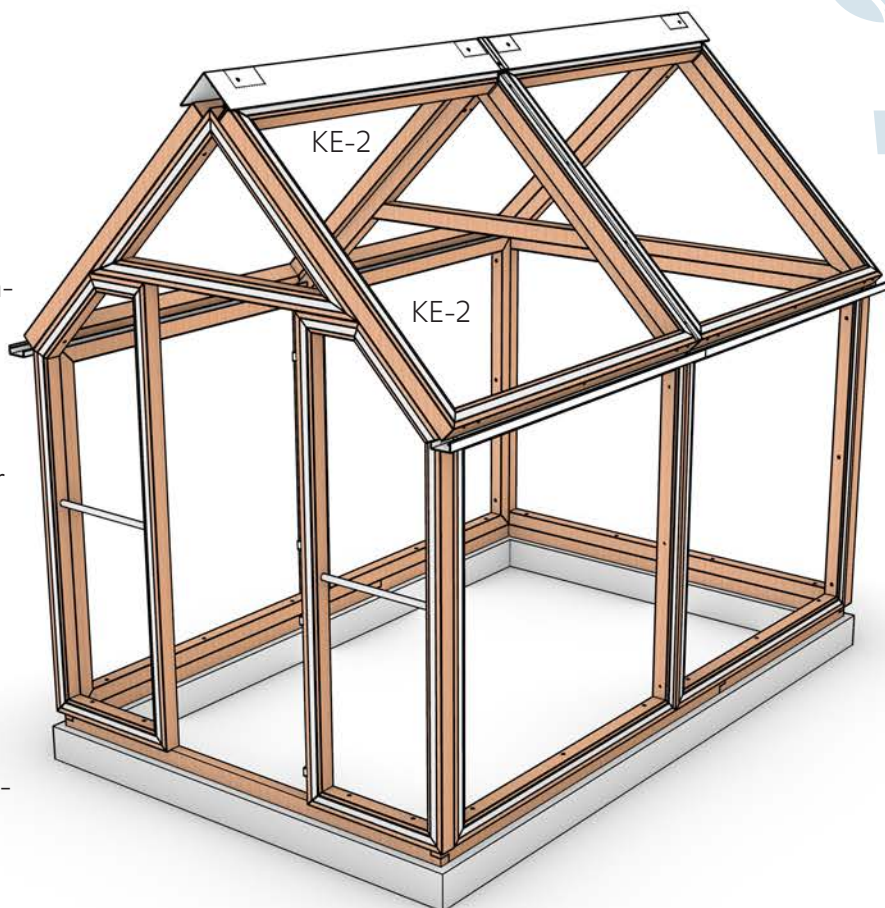
*Verwendete Verbindungsmittel:  
Holzstößel (10mm)*



## Schritt 12:

Schieben Sie die Dachelemente DE-2 (DE-4 bei Serra270) unter die Firstbleche und richten diese so aus, dass die Traufkante in einer Flucht mit den Dachelementen liegt.

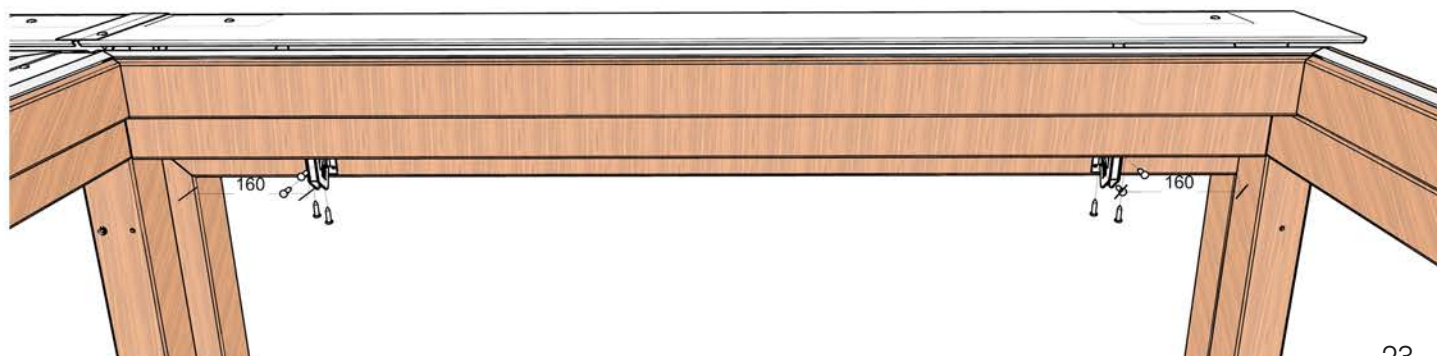
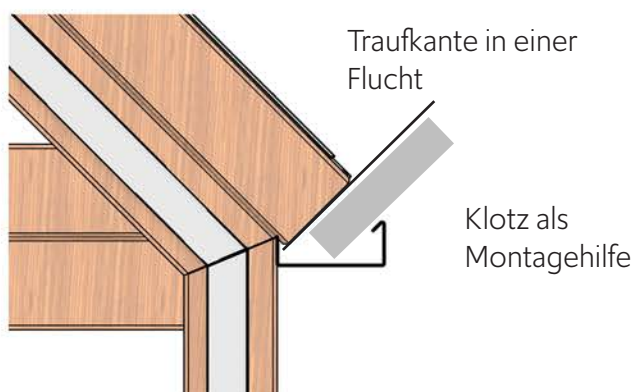
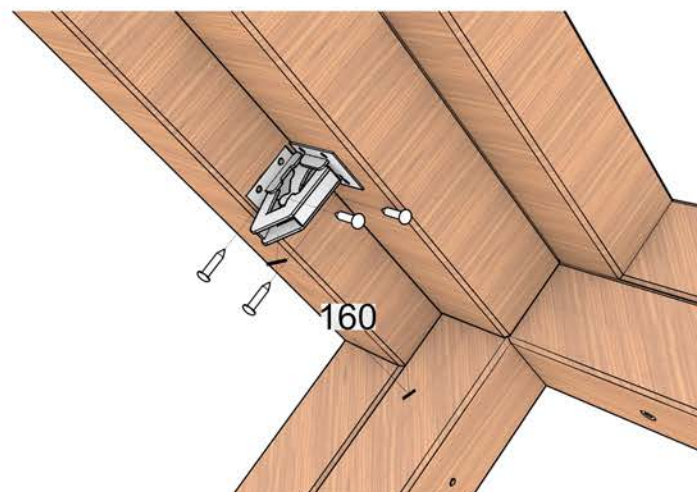
Schrauben Sie diese von innen mit den Klappenscharnieren an den First. Achten Sie auf einen gleichmäßigen Seitenabstand der Scharniere.



Tipp: Legen Sie einen Klotz als Montagehilfe in die Dachrinnen und richten Sie die Klappenelemente durch neigen und verkanteten des Klotzes aus.

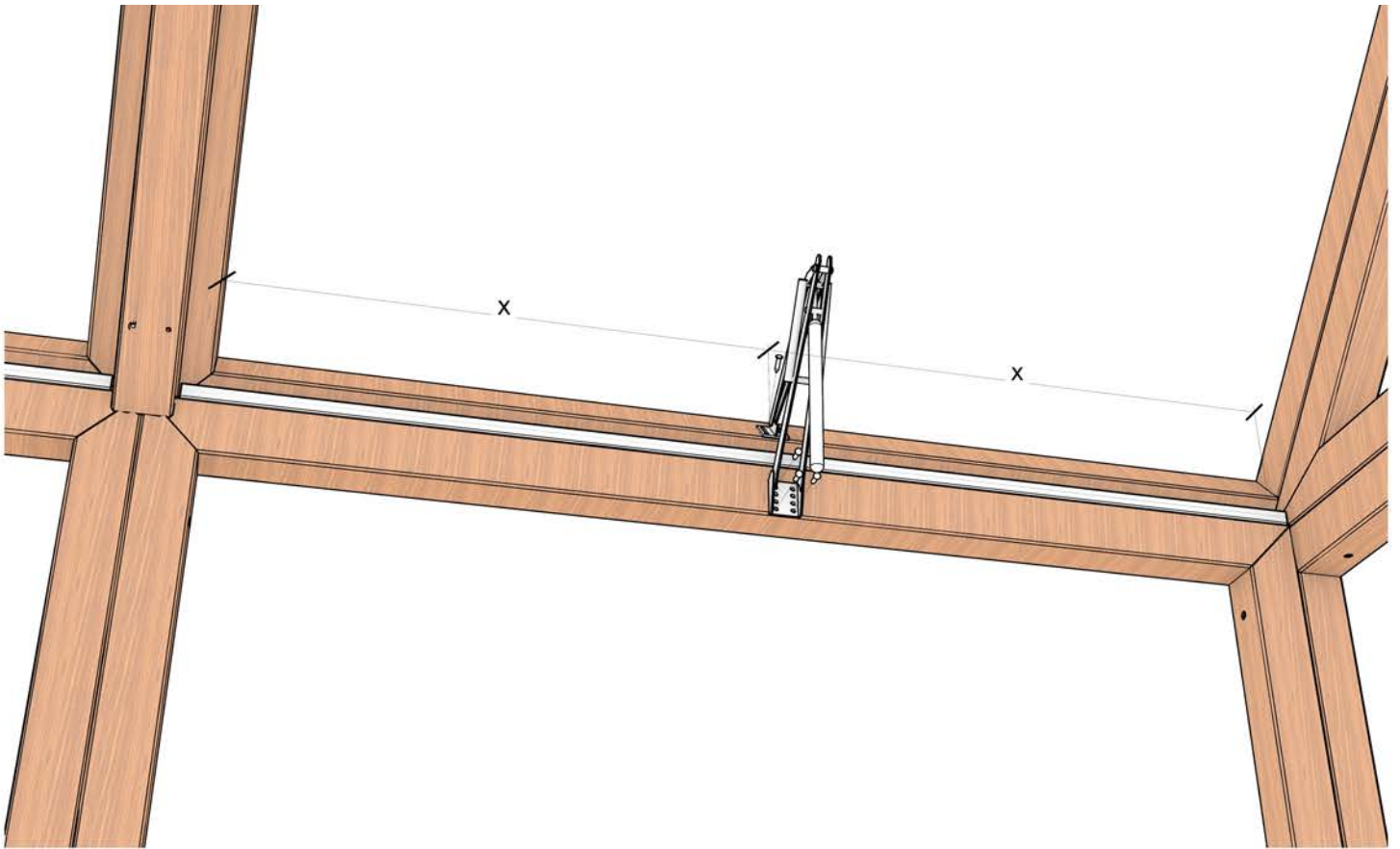
Alternativ kann das Klappenelement auch in Position gehalten werden.

Verwendete Verbindungsmittel:  
Linsenkopfschraube (4 x 20)





## Schritt 13:



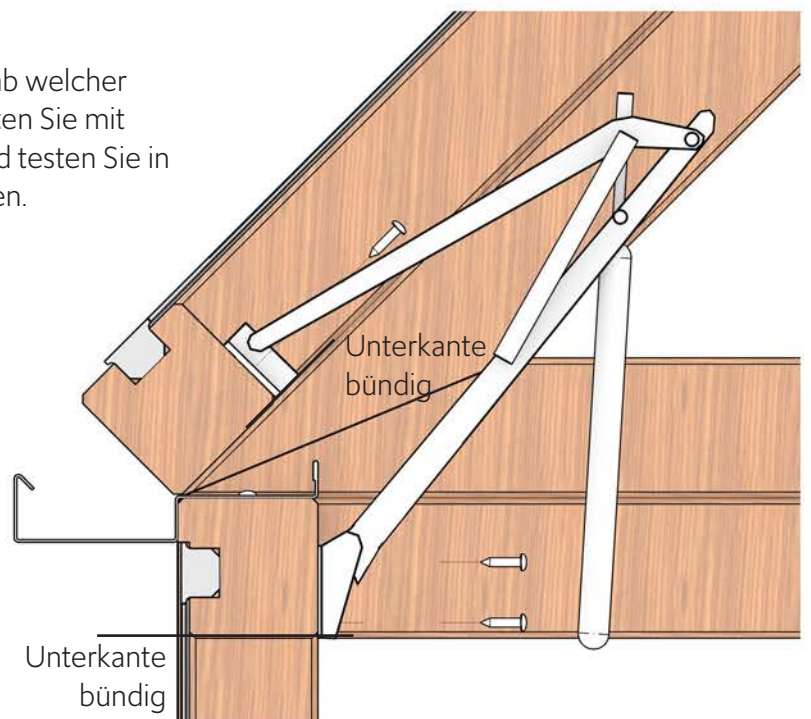
Schrauben Sie die Gasdruckzylinder in das Haltegestell ein und fixieren diese mit dem Sicherungssplint.

Markieren Sie die Mitte der Klappenelemente und verschrauben die Gasdruckzylinder an Seitenwand und Klappenelement. Für eine optimale Funktion sollten die Unterkanten bündig montiert werden.

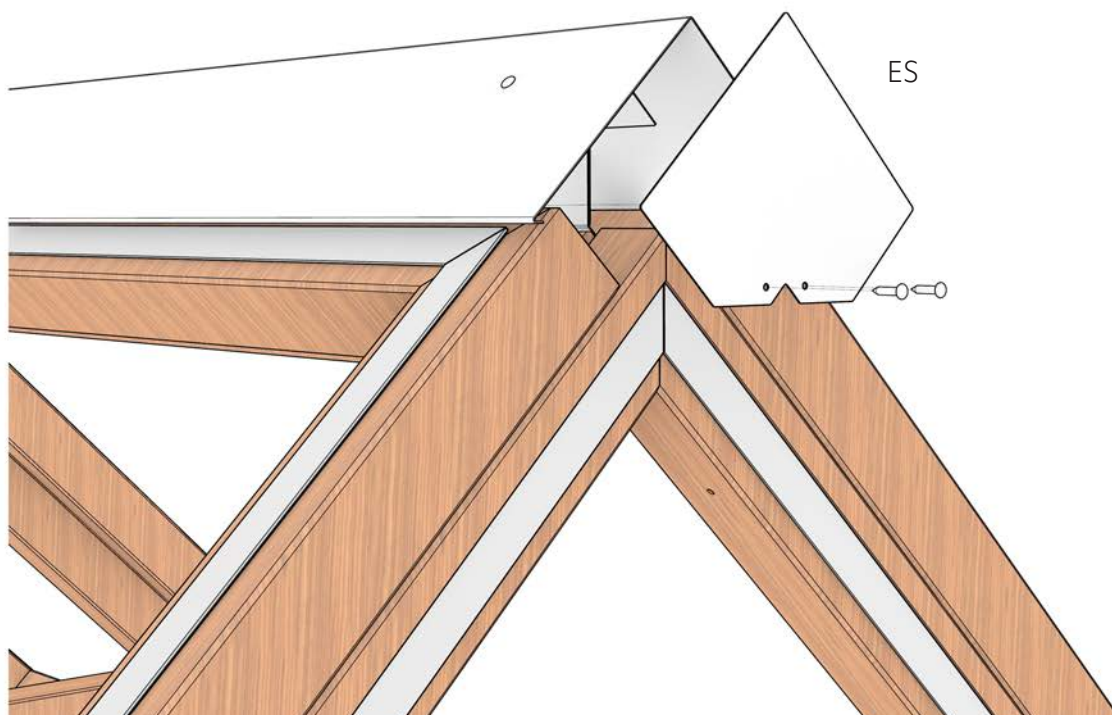


**Tipp:** Das Einschrauben des Zylinders steuert, ab welcher Temperatur sich die Klappen öffnen. Starten Sie mit etwa halb eingeschraubtem Gewinde und testen Sie in der Praxis, ab wann sich die Klappen öffnen.

Verwendete Verbindungsmittel:  
Linsenkopfschraube (4 x 20)







## Schritt 14:

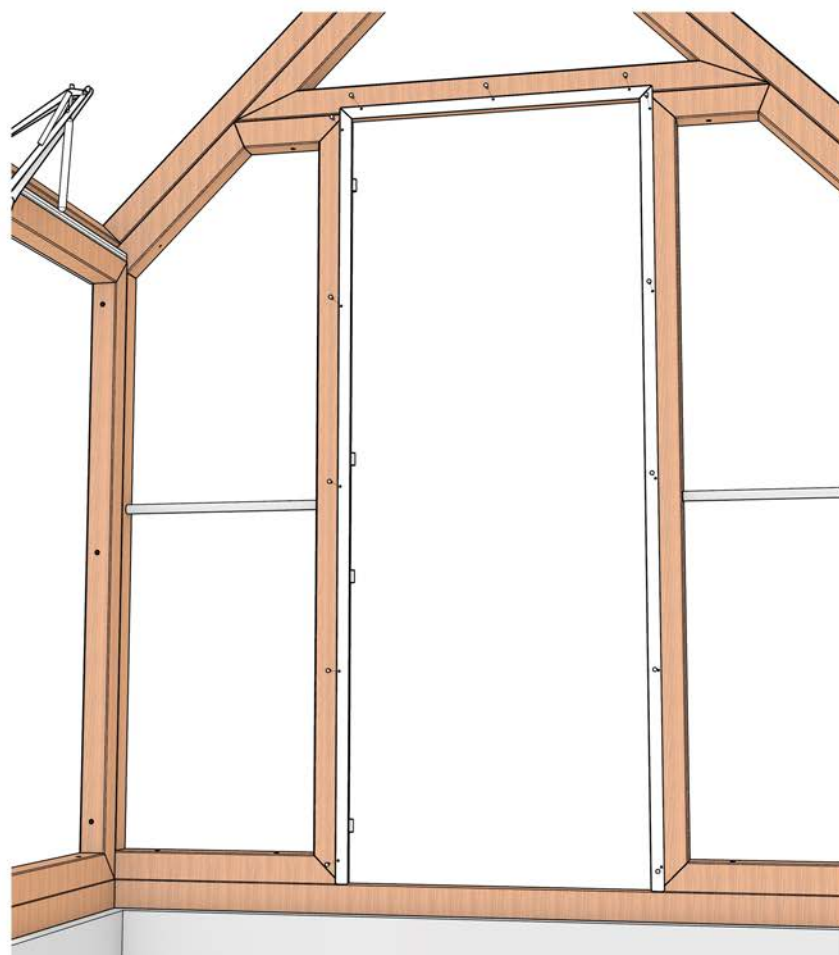
Schrauben Sie die Endscheiben unter die Firstbleche.

*Verwendete Verbindungsmittel:  
Linsenkopfschraube (4 x 20)*

## Schritt 15:

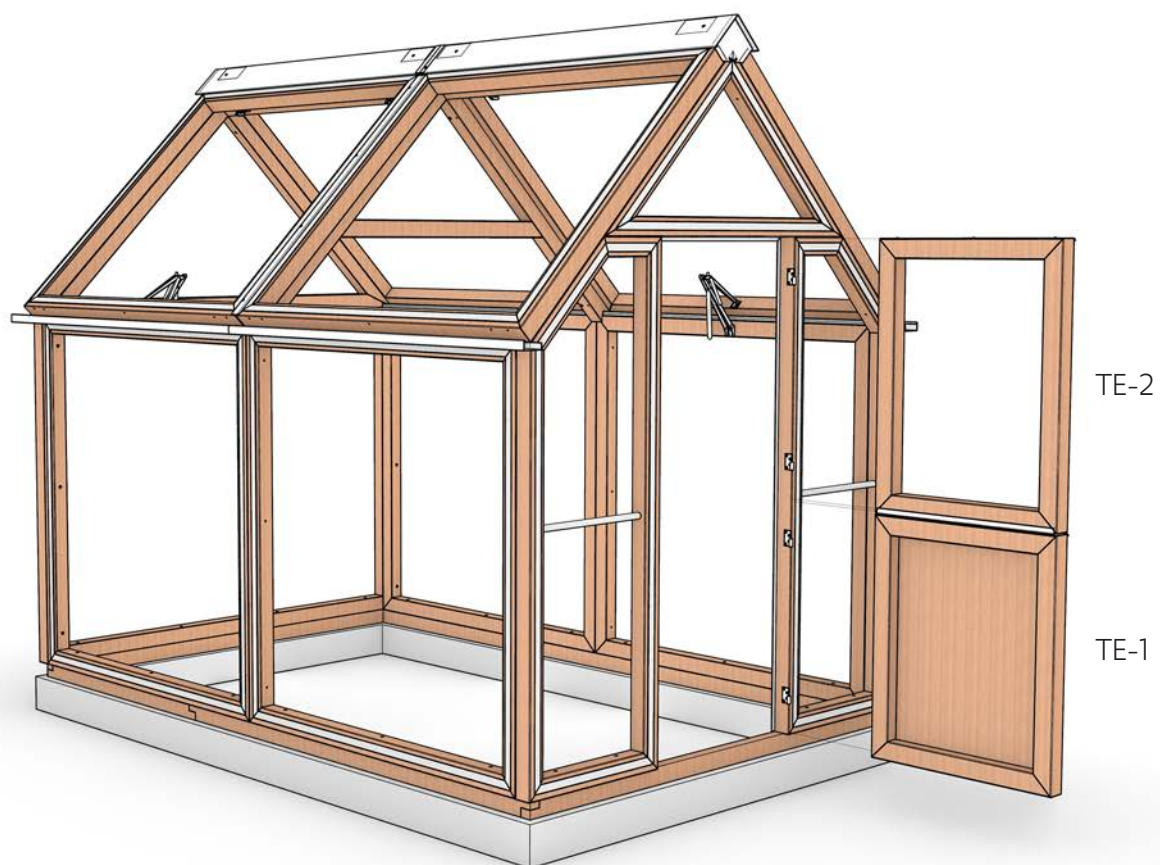
Montieren Sie die Türanschlagbleche von innen an den Frontwänden. Starten Sie hier mit dem oberen Anschlag. Die Bleche sollten zur Hälfte auf den Frontwänden aufliegen und mit der zweiten Hälfte überlappen.

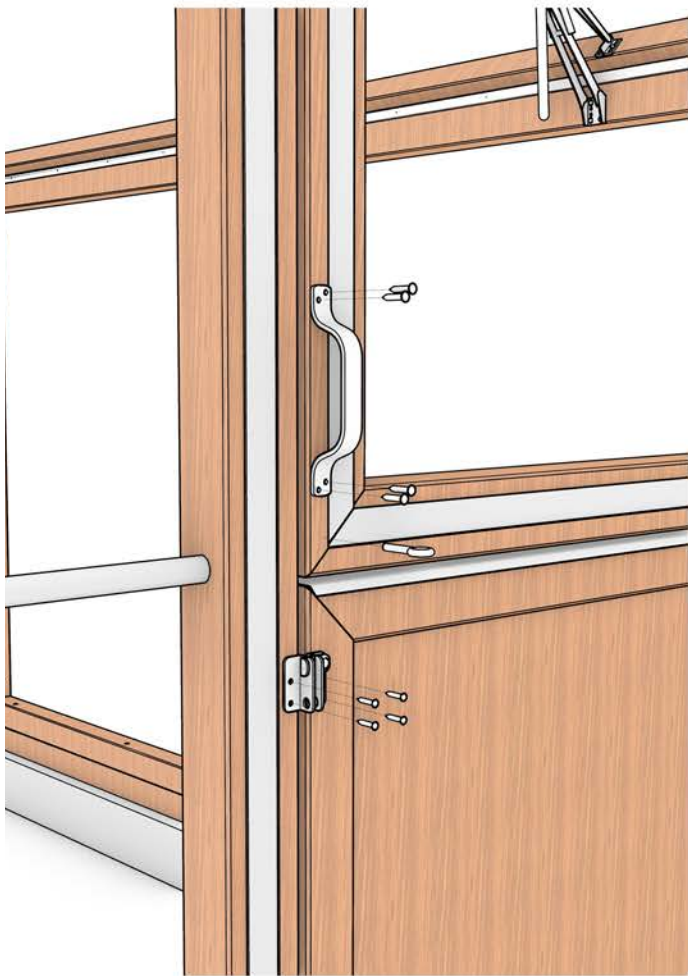
*Verwendete Verbindungsmittel:  
Linsenkopfschraube (4 x 20)*



## Schritt 16:

Hängen Sie die Türen TE-1 und TE-2 in die Scharniere ein.





## Schritt 17:

Schrauben Sie bei geschlossener Tür von außen den Türverschluss an das Türelement TE-1 und das Gegenstück an die Frontwand FW-1, sowie den Türgriff an das Türelement TE-2.

Montieren Sie den Schließriegel von innen am Türelement TE-2, so dass die beiden Türen miteinander verbunden werden können. Öffnen Sie die Tür und montieren den Sturmhaken außen an der Frontwand FW-2. Bohren Sie mit einem 4er Holzbohrer vor, um den Sturmhaken einschrauben zu können.

Beim Serra270 wird der Sturmhaken von vorne in die Frontwand geschraubt und zusätzlich oben an der Frontwand der Türstopper montiert, damit der Türgriff nicht in die Membrane schlagen kann.

*Verwendete Verbindungsmittel:*

*Türverschluss und Schließriegel: Senkkopfschraube (3 x 20)*

*Türgriff: Senkkopfschraube (4 x 25)*





Sollten Sie Fragen zu Ihrem Gewächshaus haben, oder Hilfe beim Aufbau benötigen, können Sie uns jederzeit kontaktieren.

Wir wünschen Ihnen viel Spaß und Erfolg mit Ihrem Lucama Gewächshaus!

**Lucama**  
Räume schaffen Leben

