



**CANADIAN SPA CO.**

# LISEZ-MOI

**NA 60Hz 120V/240V**  
INSTALLATION ÉLECTRIQUE



# Guide de démarrage rapide du client

## Enregistrer la garantie

**Warranty Registration Form**  
Please fill out your details below and attach to your spa.

Name: \_\_\_\_\_  
 Email:    
 Phone Number:     
 Address: \_\_\_\_\_  
 City: \_\_\_\_\_  
 State: \_\_\_\_\_  
 Postal Code: \_\_\_\_\_  
 Model Number: \_\_\_\_\_  
 Serial Number: \_\_\_\_\_

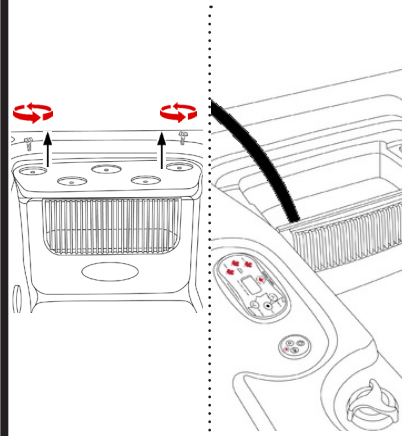
Assurez-vous d'inscrire votre garantie à [canadianspacompany.com/warranty](http://canadianspacompany.com/warranty)

## Électrique



Nous vous proposons d'embaucher un électricien agréé à installer votre spa

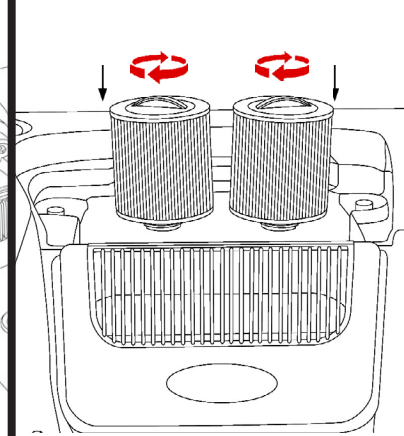
## Remplir le spa



Retirez les vis et remplissez le spa avec de l'eau à travers le boîtier du filtre

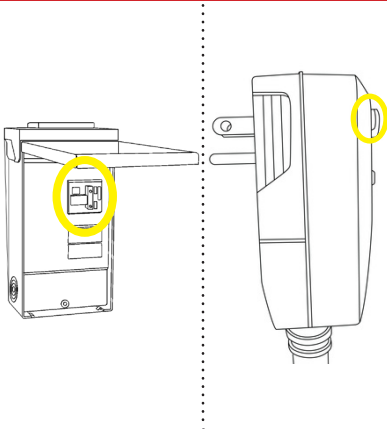
Remarque: remplir votre spa à des températures glaciales peuvent annuler votre garantie. Pour plus d'informations ou toute question veuillez nous appeler

## Insérer des filtres



Une fois le spa rempli, installez votre nouveau filtre Glacier

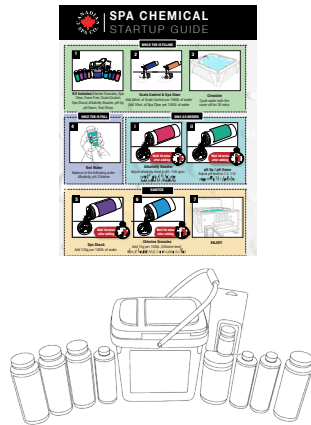
## Allumer



Branchez votre GFCI ou tournez votre disjoncteur pour démarrer votre spa

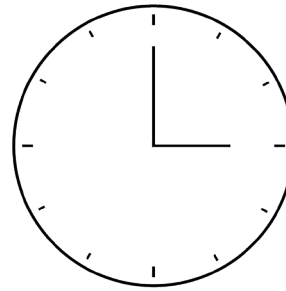
Voir au verso pour les instructions de connexion 240V

## Ajouter des produits chimiques



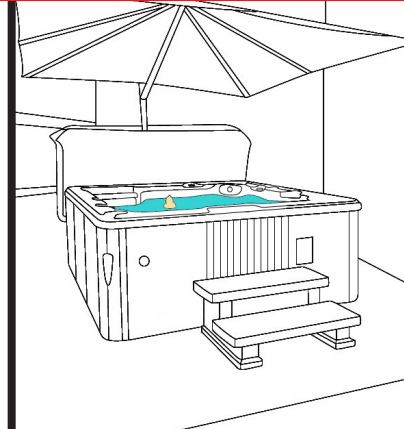
Suivez notre guide de démarrage chimique pour équilibrer votre eau

## Attendez que l'eau chauffe



L'eau prendra 4-6 heures pour 240V et 24-48 heures pour 120V à atteindre la température maximale

## Prendre plaisir



Asseyez-vous et détendez-vous votre nouveau spa!





# Dépannage GFCI

La majorité des problèmes de déclenchement du GFCI 240V peuvent être attribués à un câblage incorrect.  
Le dépannage GFCI trouve généralement le problème

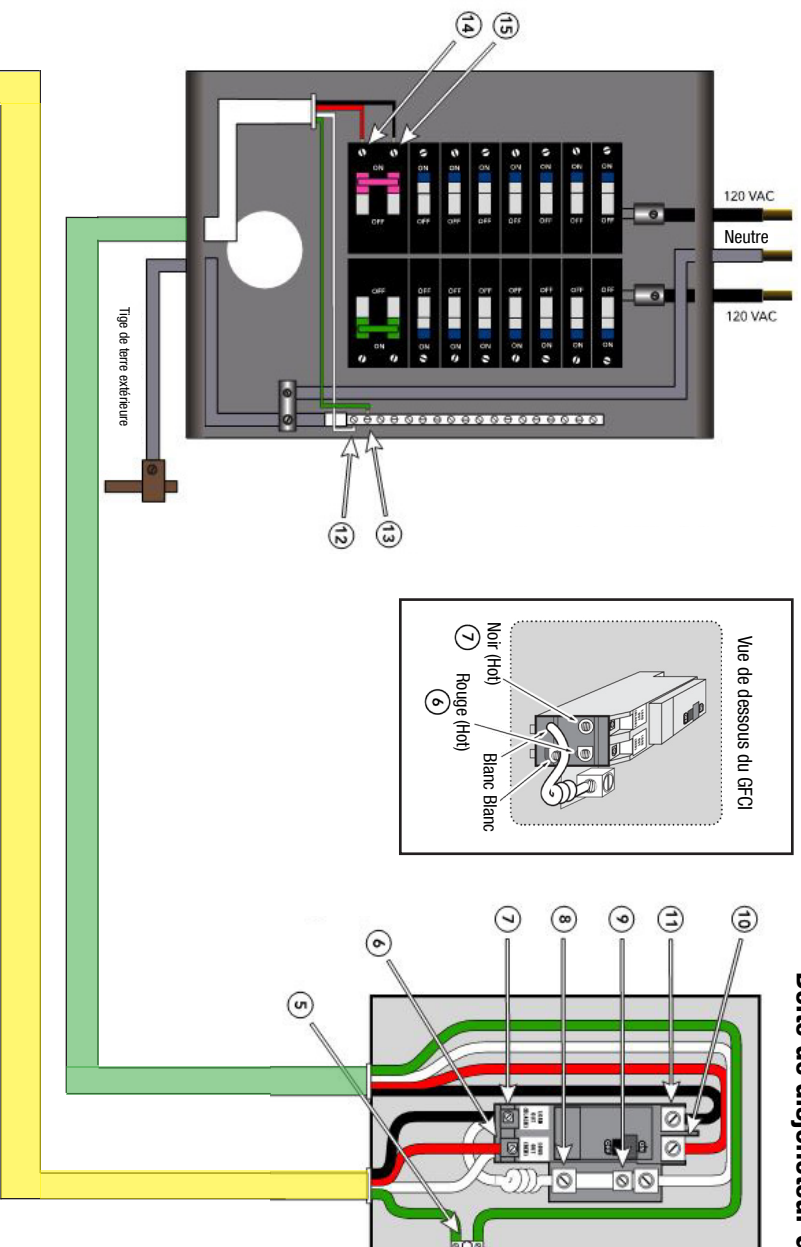
**SE RÉFÉRER AUX DIAGRAMMES SUR LA PAGE SUIVANTE**

## SI LE CÂBLAGE EST VÉRIFIÉ

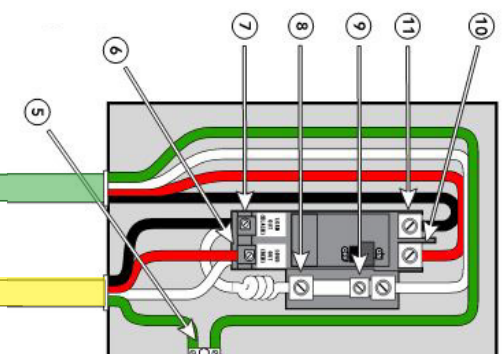
- **IMPORTANT: Tous les travaux d'installation électrique doivent être effectués par un électricien qualifié et doivent se conformer aux codes locaux**
- Vérifiez si le GFCI de taille appropriée est installé. (Reportez-vous au manuel du spa)
- Assurez-vous que le GFCI est conçu pour plus d'ampérage que le système n'en consommera.
- Pour un système 240V, le GFCI doit inclure une sortie neutre de charge.
- **REMARQUE: Si le fil neutre de charge blanc est acheminé de la barre neutre GFCI directement à TB1 dans le boîtier, le GFCI se déclenchera lorsqu'un appareil 120V est activé. C'est la raison la plus courante si votre spa trébuche immédiatement.**
- Si le câblage est correct et que le GFCI ne se réinitialise pas, débranchez le chauffant et essayez de réinitialiser le GFCI.
- Si le GFCI se déclenche à nouveau, débranchez la pompe et réinitialisez le GFCI. Si le GFCI continue de se déclencher, faites la même procédure pour le générateur d'ozone.
- Si le GFCI cesse de se déclencher après avoir débranché l'un des composants du spa, coupez l'alimentation du spa puis branchez chaque composant sauf celui qui a déclenché le GFCI.
- Démarrez le système. Si le GFCI ne se déclenche plus, c'est que vous avez correctement identifié le problème.
- Réparez ou remplacez le composant selon les instructions du fabricant du spa.
- Si tout semble être en parfait état de fonctionnement, le GFCI est peut-être défectueux.

AVERTISSEMENT: LE PROPRIÉTAIRE DOIT TESTER ET RÉINITIALISER LE GFCI RÉGULIÈREMENT POUR VÉRIFIER SA FONCTION.  
SE RÉFÉRER AUX DIAGRAMMES SUR LA PAGE SUIVANTE

# Boîte de disjoncteur

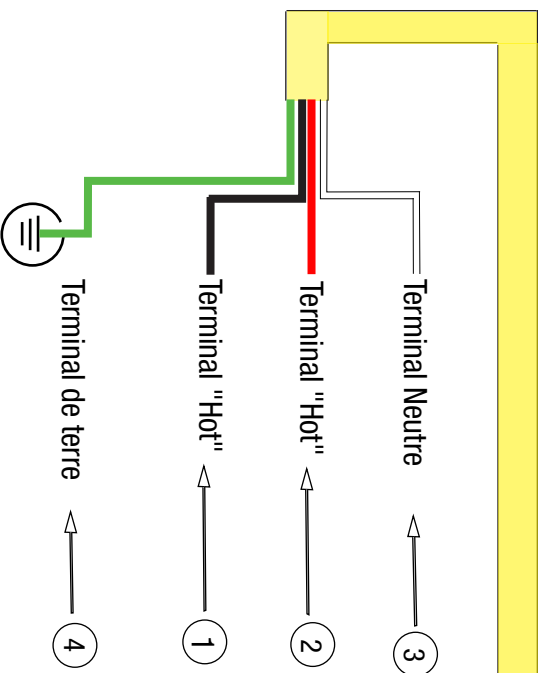


# Boîte de disjoncteur GFCI



Voltage Correcte	Lorsque les sondes sont placées en travers
0v	[3 - 4] [5 - 8] [5 - 9] [12 - 13]
108v - 132v	[1 - 3] [5 - 6] [5 - 10] [12 - 14] [13 - 14] [2 - 3] [5 - 7] [5 - 11] [12 - 15] [13 - 15]
216v - 264v	[1 - 2] [6 - 7] [10 - 11] [14 - 15]

# Installation électrique 240C GFCI



# Pack de contrôle

