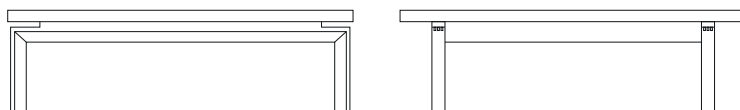


# Product Manual



## Elton Coffee Table Series Designed by Glismand & Rüdger

Version 004 - Sep/2023

**Bolia.com**

Vaerkmestergade 11-13  
8000 Aarhus C, Denmark  
+45 51 50 51 22

**EN**

Read the product manual carefully before using your product. If you do not follow the instructions, there is a risk that you could damage the product or in the worst case cause injury. Keep the product manual for future reference. If the product is later passed on to third parties, this manual must also be provided.



This symbol indicates a warning regarding the care, handling, or use of the product. If such a warning is not followed, there is a risk that you could damage the product, or in the worst case cause injury.

Use the product only for the purpose described in this manual. Any other use does not correspond to the intended purpose of the product and can lead to damage to the product or injuries. The manufacturer or dealer accepts no responsibility for damage resulting from the use of the product in a manner for which it is not intended. Incorrect, improper use of the product can lead to personal injuries. Children must not play with the packaging film, as there is a risk that they will be wrapped up in it and caught. Before using the product, make sure that there is nothing that can harm or injure people.

### Risk of damaging the product

Incorrect, improper use, handling and cleaning can damage parts or the entire product.

Do not step on or jump on the product. It is not intended for this.

Do not use a hard brush, solvent, corrosive or strong cleaning agent to clean the products, if not advised by Bolia.com.

Always use recommended care and cleaning products.

Never cover wet products. If a wet product is covered, it can be damaged.

Further information can be found on our website: Bolia.com

### Technical information

As we are constantly developing and improving our products, design and technical changes may occur. This products manual can be downloaded as a PDF file from our website: Bolia.com



### Disposal of packaging & product

Dispose of the product and packaging in accordance with local waste regulations.

Packaging materials must be separated and disposed of properly.

For user instructions in other languages,  
please scan this code





**GB:** Please tighten the screws/legs after 4-5 weeks of use and then subsequently every 4-5 month.

**DK:** Spænd skrueerne/benene efter 4-5 ugers brug og derefter hver 4.-5. måned  
**DE:** Ziehen Sie die Schrauben/Beine nach 4 bis 5 Wochen Gebrauch und anschließend alle 4 bis 5 Monate nach.

**NO:** Stram skruene/bena etter 4-5 ukers bruk, og deretter hver 4.-5. måned

**SE:** Dra åt skruvarna/benen efter 4-5 veckors användning och därefter var 4-5:e månad

**NL:** Draai de schroeven/poten na 4-5 weken gebruik aan en vervolgens elke 4-5 maanden.

**FR:** Veuillez resserrer les vis/pieds après 4 à 5 semaines d'utilisation, puis tous les 4 à 5 mois suivants.

**ES:** Aprieta los tornillos/patas después de 4-5 semanas de uso y posteriormente cada 4-5 meses.



**GB:** Containers with very hot and cold liquids form condensation, which can penetrate the wood and cause rings on the surface.

**DK:** Beholdere med meget varme og kolde væsker danner kondens, som kan trænge ned i træet, og medføre ringe i overfladen.

**DE:** Behälter mit sehr heißen oder kalten Flüssigkeiten bilden Kondenswasser, das in das Holz eindringen kann, was Ringe auf der Oberfläche verursacht.

**NO:** Beholdere med svært varme og kalde væsker danner kondens som kan trenge ned i treet og påvirke overflaten.

**SE:** Behållare med mycket varma eller kalla vätskor bildar kondens som kan tränga ner i träet och orsaka ringar på ytan.

**NL:** Potten en pannen die zeer hete en koude vloeistoffen bevatten, vormen condens, die in het hout terecht kan komen, waardoor er ringen op het oppervlak ontstaan.

**FR:** De la condensation peut se former sur les récipients contenant des liquides très chauds et très froids. Celle-ci peut pénétrer dans le bois et occasionner la formation d'auréoles sur la surface.

**ES:** Los recipientes con líquidos muy calientes o fríos forman condensación, que puede atravesar la madera y dejar manchas circulares sobre la superficie.



**GB:** Warning. Moisture that penetrates the wood surface can leave marks. Therefore, be careful not to leave even small splashes of liquid on the table top.

**DK:** Advarsel. Fugt som trænger ned i træoverfladen kan efterlade mærker. Vær derfor opmærksom på ikke at efterlade selv små stænk af væske på bordpladen.

**DE:** Warnhinweis. Feuchtigkeit, die in die Holzoberfläche eindringen kann, kann Flecken hinterlassen. Deshalb dürfen selbst kleine Flüssigkeitsspritzer nicht auf der Tischplatte zurückbleiben.

**NO:** Advarsel: Fukt som trenger ned i treoverflaten kan etterlate merker. Pass derfor på at du ikke etterlater selv små fuktflekker på bordplaten.

**SE:** Varning! Fukt som tränger ner i träytan kan lämna märken. Se därför till att inte ens små vätskestänk lämnas kvar på bordsskivan.

**NL:** Waarschuwing. Vocht dat in het houtoppervlak dringt, kan sporen achterlaten. Let er daarom goed op dat je geen spatjes van vloeistof op het tafelblad achterlaat.

**FR:** Avertissement. L'humidité qui pénètre dans la surface en bois peut laisser des marques. Veillez à bien essuyer les petites gouttes de liquide sur le plateau.

**ES:** Advertencia. Si la humedad atraviesa la superficie de la madera puede dejar marcas. Por ello, deberá tener cuidado de no dejar sin limpiar cualquier salpicadura de líquido, por pequeña que sea, sobre el tablero.



**GB:** DANGER OF TIPPING OVER – do not use furniture as a climbing assist  
**DK:** FARE FOR AT VÆLTE – brug ikke møbler som klatrehjælp  
**DE:** KIPPGEFAHR – Möbel nicht als Aufstiegshilfe verwenden  
**NO:** VELTEFARE – ikke bruk møblene som klatrehjælp  
**SE:** TIPPRISK – använd inte möbler som klättringshjälp  
**NL:** KANTELGEVAAR – gebruik meubels niet als  
**FR:** RISQUE DE BASCULEMENT – ne pas utiliser les meubles comme accessoires pour grimper ou accéder à des objets en hauteur  
**ES:** PELIGRO DE VUELCO: no utilices los muebles como ayuda para alcanzar zonas a alturas elevadas.

---

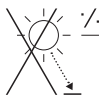
Use of the product



**GB:** This product is only for indoor use.  
**DK:** Dette produkt er kun til indendørs brug.  
**DE:** Dieses Produkt darf nur in Innenräumen verwendet werden.  
**NO:** Dette produktet er kun ment for innendørs bruk.  
**SE:** Den här produkten är endast avsedd för inomhusbruk.  
**NL:** Dit product is uitsluitend bedoeld voor gebruik binnenshuis.  
**FR:** Ce produit est uniquement destiné à un usage intérieur.  
**ES:** Aquest producte només es pot fer servir a l'interior.

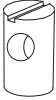
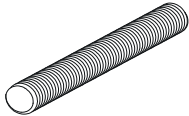



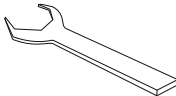
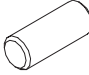
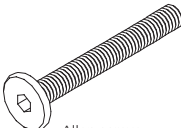



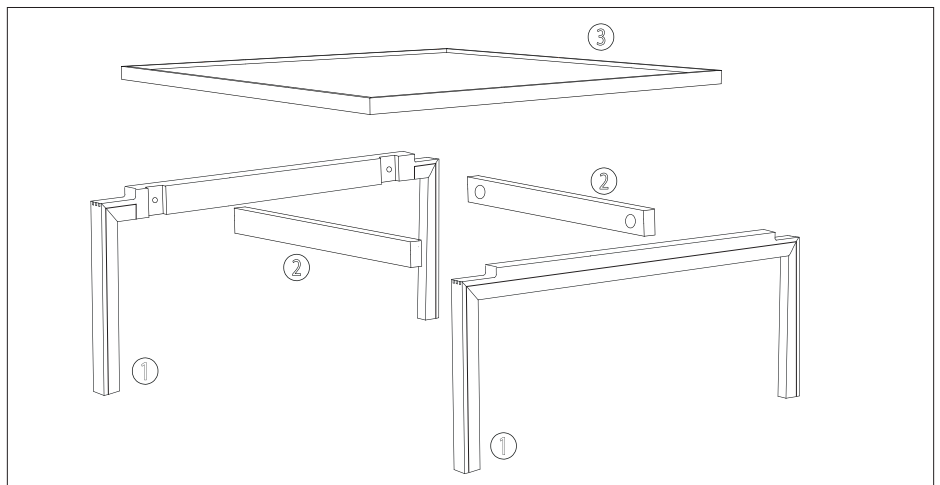
**GB:** Do not push or drag furniture across the floor – please lift when moving.  
**DK:** Skub eller træk ikke møbler hen over gulvet – løft dem, når du flytter dem.  
**DE:** Schieben oder ziehen Sie Möbel nicht über den Boden – heben Sie sie bitte an, wenn Sie sie bewegen  
**NO:** Ikke skyv eller trekk møblene over gulvet – løft dem når de skal flyttes.  
**SE:** Skjut eller dra inte möbler över golvet – lyft dem vid flytt.  
**NL:** Duw of sleep meubels niet over de vloer – til ze op wanneer u ze verplaatst.  
**FR:** Ne pas pousser ou traîner les meubles sur le sol – veuillez les soulever lorsque vous les déplacez.  
**ES:** No empujes ni arrastres muebles por el suelo, levántalos cuando los muevas.



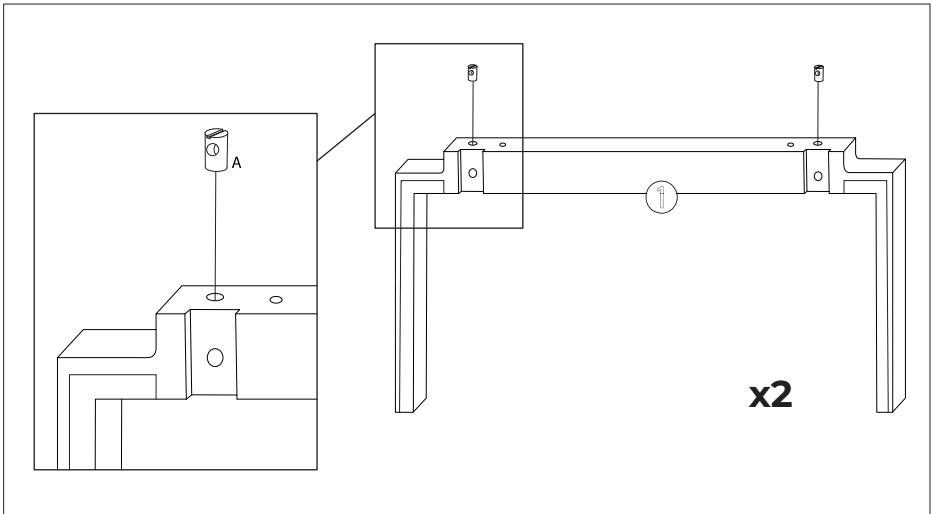
**GB:** Do not place the furniture in direct sunlight.  
**DK:** Placer ikke møblet i direkte sollys.  
**DE:** Setzen Sie die Möbel nicht direktem Sonnenlicht aus.  
**NO:** Ikke plasser møbelet i direkte sollys.  
**SE:** Placera inte möblen i direkt solljus.  
**NL:** Plaats het meubelstuk niet in direct zonlicht.  
**FR:** Ne placez pas le meuble à la lumière directe du soleil.  
**ES:** No expongas el mueble a la luz solar directa.

Fittings and product parts

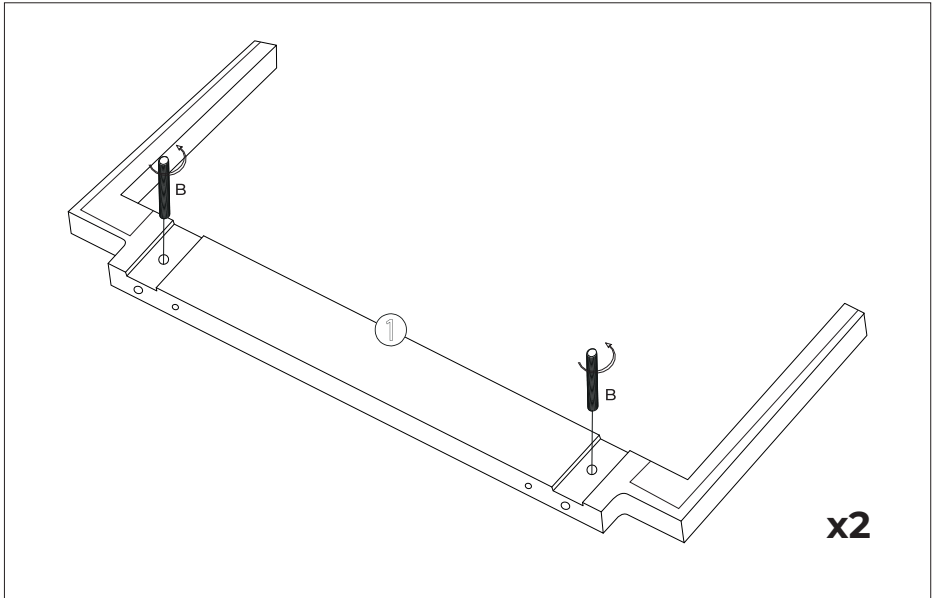
|  |  |  |   |
|--|--|--|---|
| <p>A x 4 pcs</p>  <p>Barrel nut<br/>M8 x x mm</p> | <p>B x 4 pcs</p>  <p>Screw<br/>M8 x 60 mm</p> | <p>C x 4 pcs</p>  <p>Nut M8</p>           | <p>D x 4 pcs</p>  <p>Spacer</p>                          |
| <p>E x 4 pcs</p>  <p>Metal bracket</p>            | <p>F x 1 pcs</p>  <p>Wrench</p>               | <p>G x 8 /10 pcs</p>  <p>Wooden dowel</p> | <p>H x 8 /10 pcs</p>  <p>Allen screw<br/>M6 x 60 mm</p> |
| <p>J x 1 pcs</p>  <p>Hexagonal wrench</p>         |  |  |   |



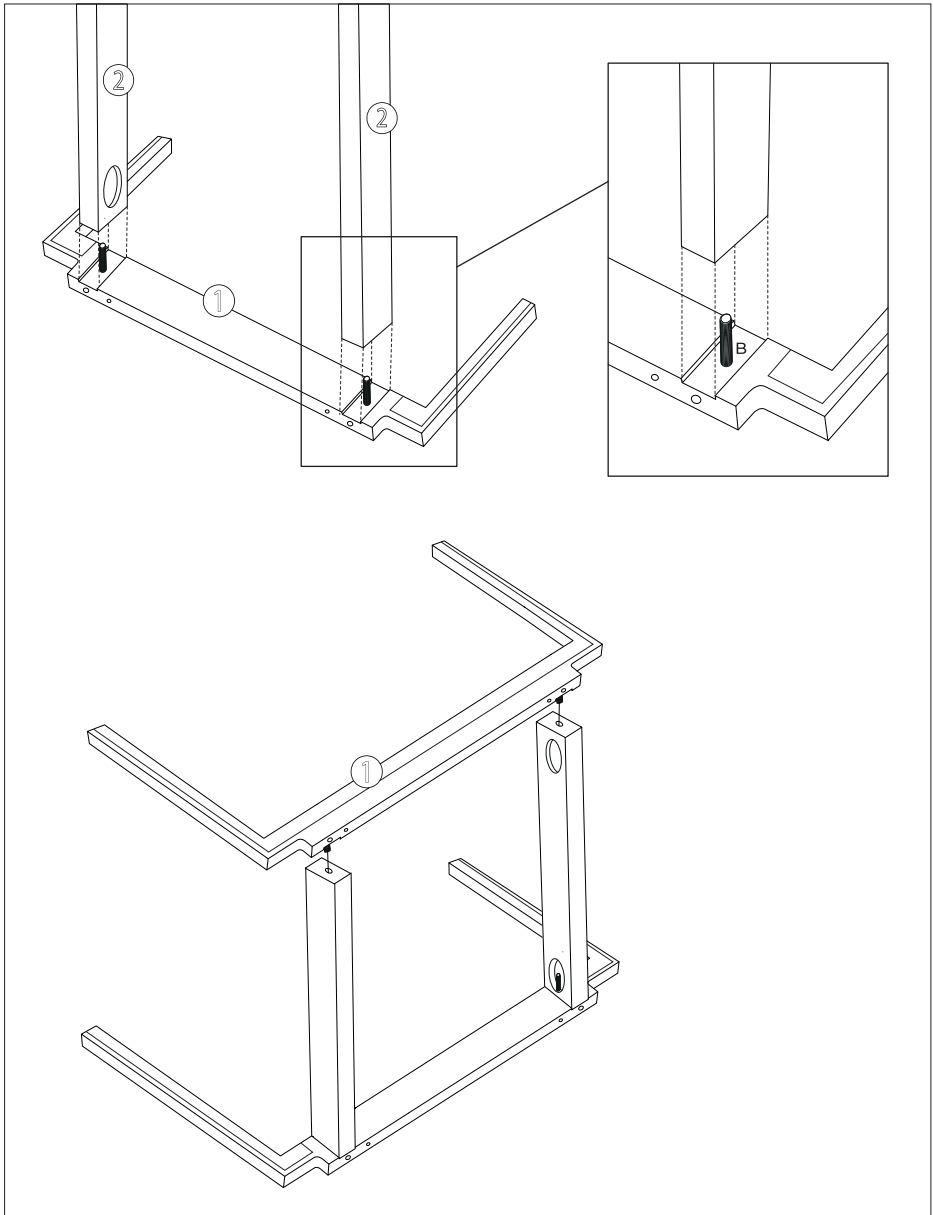
**STEP 01**



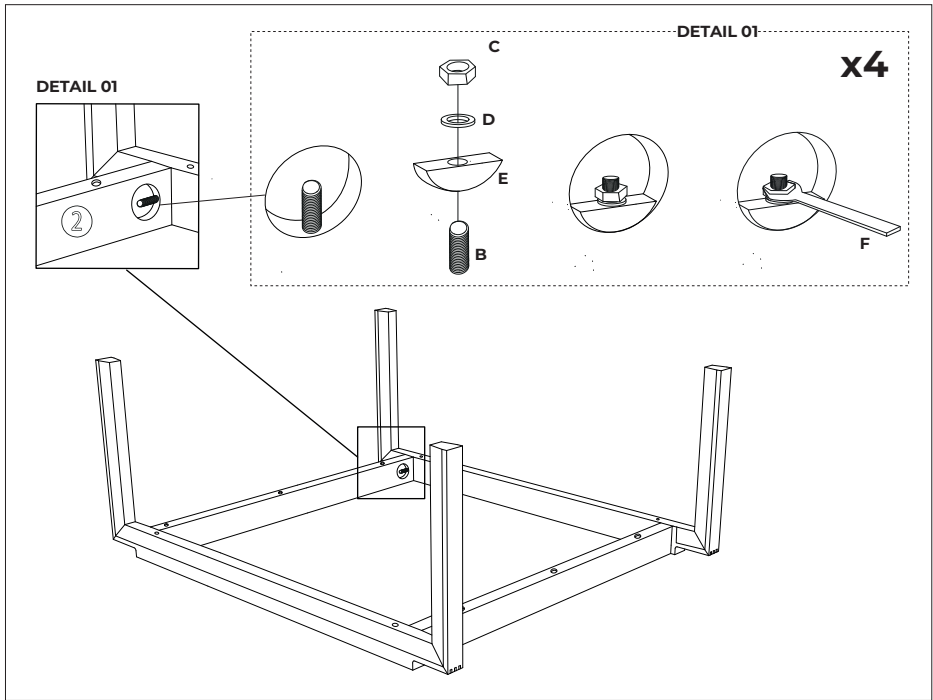
**STEP 02**



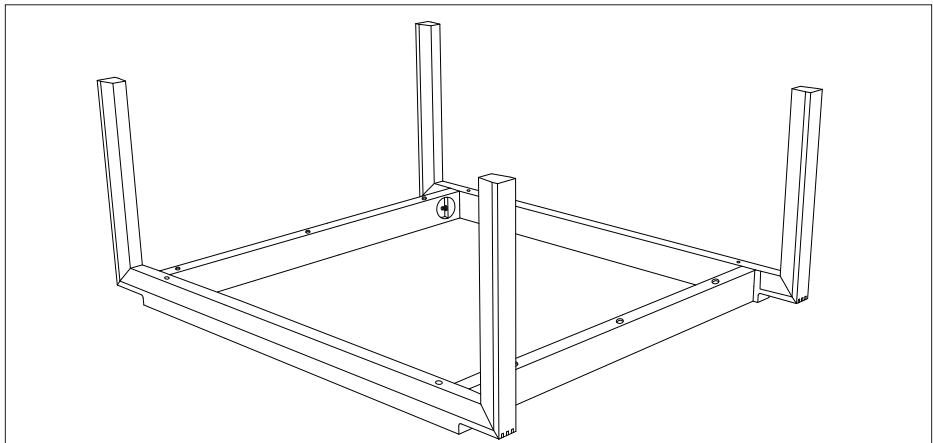
STEP 03



**STEP 04**

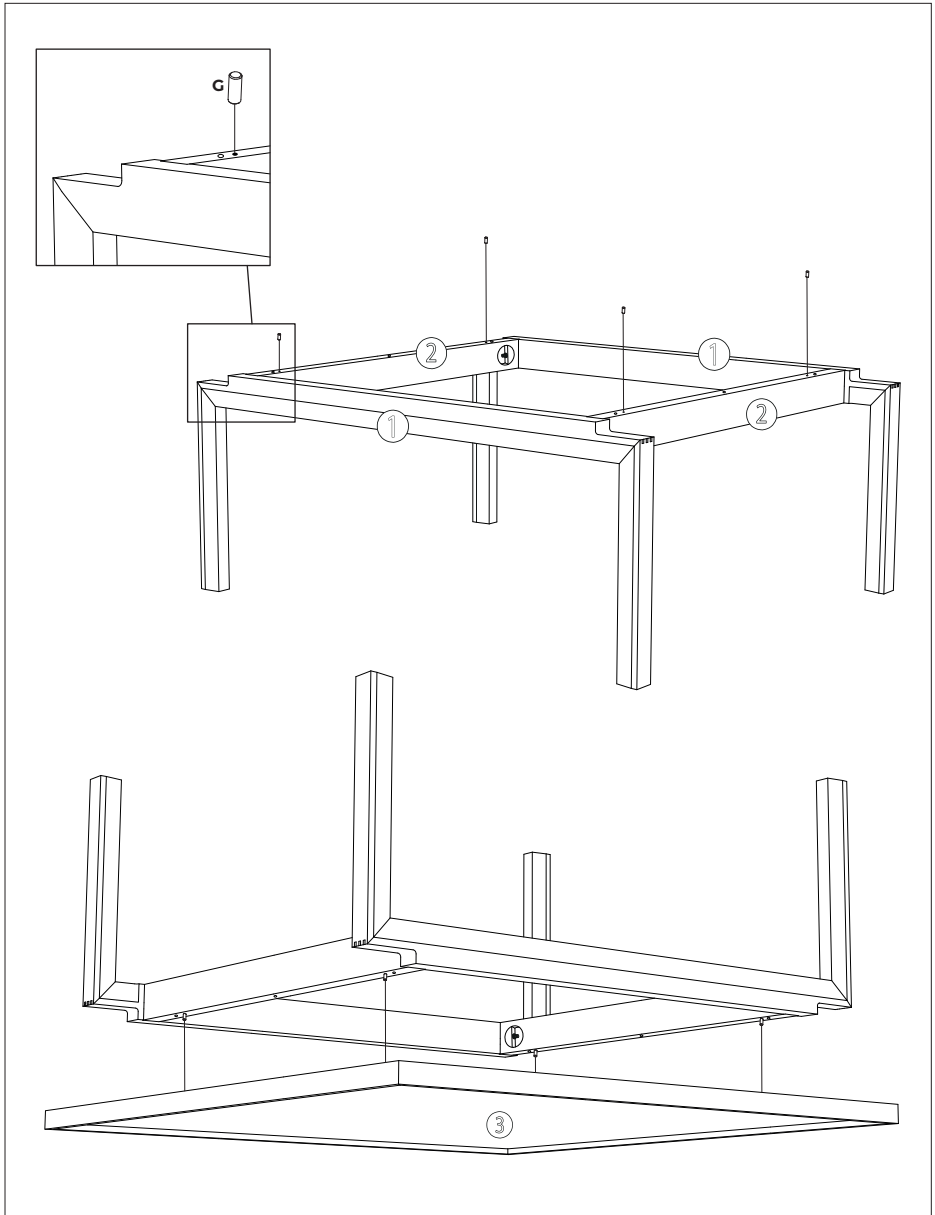


**STEP 04.1**

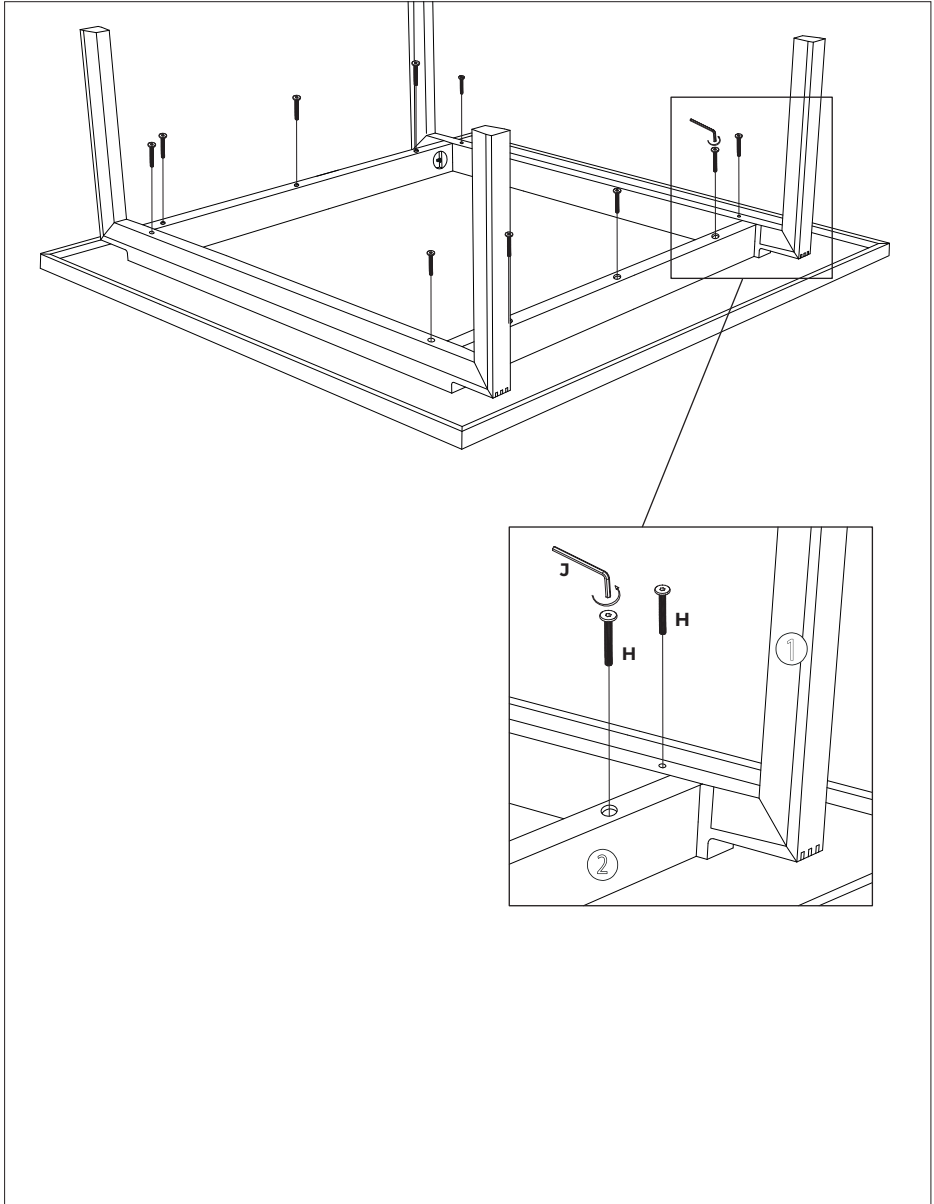


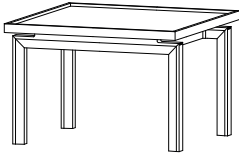


STEP 05

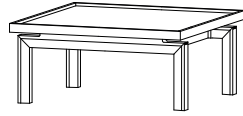


**STEP 06**

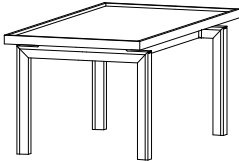




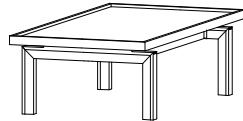
W x D x H  
624 x 624 x 420 mm



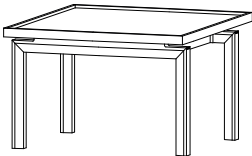
W x D x H  
624 x 624 x 280 mm



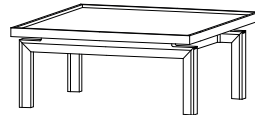
W x D x H  
495 x 965 x 420 mm



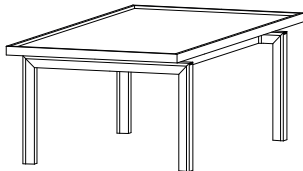
W x D x H  
495 x 965 x 280 mm



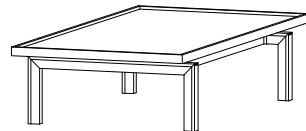
W x D x H  
965 x 965 x 420 mm



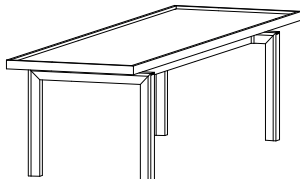
W x D x H  
965 x 965 x 280 mm



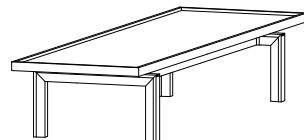
W x D x H  
624 x 1224 x 420 mm



W x D x H  
624 x 1224 x 280 mm



W x D x H  
464 x 1624 x 420 mm



W x D x H  
464 x 1624 x 280 mm