

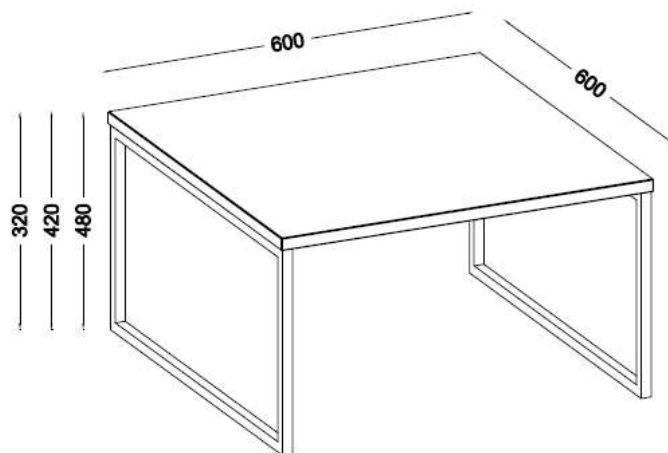
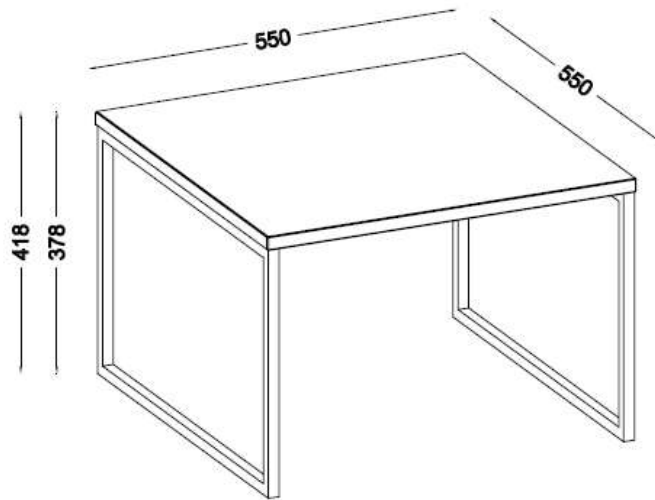
Bolia.com

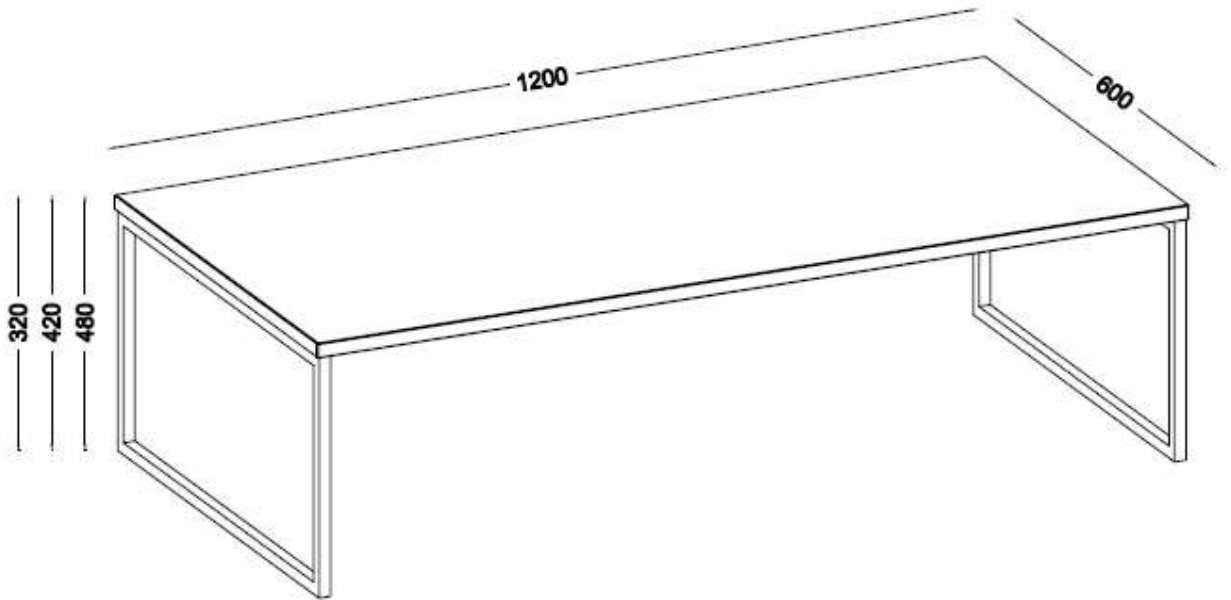
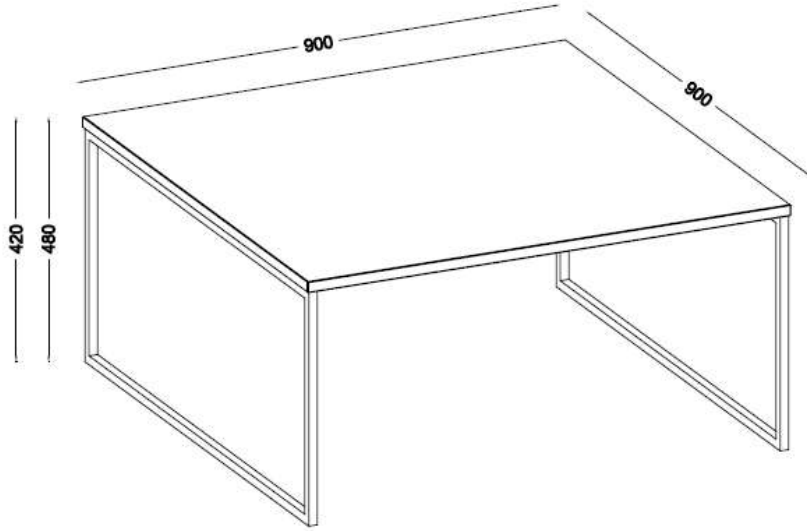
new scandinavian design

Product name Como

Designers name Glismand & Rüdiger

Version ver.002 - November/2019





Instructions for use

This manual must be read carefully and kept in a safe place.

This manual contains important information on the handling and care of this table.

Read the manual carefully, especially the safety instructions, before using your table. If you do not follow the instructions, there is a risk that you could damage the furniture, in the worst case even persons could be injured.

Keep the manual for future reference. If the furniture is later passed on to third parties, this manual must also be provided.

The following symbols and notes are used in the instructions for the furniture and packaging:



This symbol indicates a warning regarding the care, handling or use of the product. If such a warning is not observed, there is a risk that you could damage the furniture, in the worst case even persons could be injured.



This symbol indicates instructions for use of the product. Negligence can lead to damage to the product or injuries.

Use of the product

The table is intended for indoor and also general commercial use only and is not suitable for outdoor use.

Do not climb on the furniture – there is a risk of it tipping over.

Use the furniture only for the purpose described in this manual.

Any other use does not correspond to the intended purpose of the furniture and can lead to damage to the furniture or injuries.

The manufacturer or dealer accepts no responsibility for damage resulting from the use of the furniture in a manner for which it is not intended.

Safety instructions



IMPORTANT – Read carefully and keep in a safe place.

Risk of personal injury.

Incorrect, improper use of the furniture can lead to the following personal injuries:

Do not climb onto the table. It is not intended for this and can be damaged as a result.

Read and follow the installation instructions carefully.

Children must not play with the packaging film, as there is a risk that they will be wrapped up in it and caught.

Do not turn the furniture upside-down. There may be people underneath it, which can lead to injuries.

Make sure that the furniture is stable on all 4 legs to prevent injury to fingers or toes.

Before using the furniture, make sure that there is nothing that can harm or injure persons.



Please note:

Risk of damaging the table.

Incorrect, improper use, handling and cleaning can damage parts or the entire product.

Keep the furniture away from open fire, hot surfaces and direct sunlight.

The furniture may only be cleaned with recommended care products.

The furniture must not be cleaned with steam.

Do not step on or jump on the furniture. It is not intended for this.

Do not use a hard brush, solvent, corrosive or strong cleaning agent to clean the furniture.

Do not push or pull the furniture over the floor. This could damage both the legs and the floor. Always lift the furniture to move it.

Further information can be found on our website: Bolia.com

Cleaning and storage

Only clean with a recommended cleaning agent.

Always use recommended care products.

Never cover wet furniture. If wet furniture is covered, it can be damaged.

Further information can be found on our website: Bolia.com

Technical information:

As we are constantly developing and improving our products, design and technical changes may occur.

This manual can be downloaded as a PDF file from our website: Bolia.com

Disposal of packaging

Packaging materials must be separated and disposed of properly. Paper and cardboard belong in the paper bin and foil in the appropriate packaging waste.

Disposal of the table

Dispose of the product in accordance with local waste regulations.

Anleitung für die Benutzung

Diese Anleitung muss sorgfältig gelesen und aufbewahrt werden.

Sie enthält wichtige Informationen zur Handhabung und Pflege dieses Tisches.

Lesen Sie die Anleitung, insbesondere die Sicherheitshinweise, sorgfältig durch, bevor Sie Ihr Tisch benutzen. Wenn Sie die Anweisungen nicht befolgen, besteht die Gefahr, dass Sie das Möbel beschädigen könnten, im schlimmsten Fall können sogar Personen verletzt werden.

Heben Sie die Anleitung für eine spätere Verwendung auf. Wenn das Möbel später einmal an Dritte weitergegeben wird, muss auch diese Anleitung mitgegeben werden.

Die folgenden Symbole und Hinweise werden in der Anleitung für das Möbel und die Verpackung verwendet:



Dieses Symbol kennzeichnet einen Warnhinweis hinsichtlich der Pflege, Handhabung oder Verwendung des Produkts. Wenn ein solcher Warnhinweis nicht beachtet wird, besteht die Gefahr, dass Sie das Möbel beschädigen könnten, im schlimmsten Fall können sogar Personen verletzt werden.



Dieses Symbol kennzeichnet Hinweise zur Benutzung des Produkts. Nachlässigkeit kann zu Schäden am Produkt oder zu Verletzungen führen.

Benutzung des Produkts

Der Tisch ist nur zum Benutzen im Innenbereich gedacht und nicht für den Außenbereich geeignet.

Steigen Sie nicht auf das Möbel – es besteht die Gefahr, dass es umkippt.

Verwenden Sie das Möbel nur zu dem in dieser Anleitung beschriebenen Zweck.

Jede andere Verwendung entspricht nicht dem vorgesehenen Zweck des Möbels und kann zu Schäden am Möbel oder zu Verletzungen führen.

Der Hersteller oder Händler übernimmt keine Verantwortung für Schäden infolge der Verwendung des Möbels in einer Weise, für die es nicht vorgesehen ist.

Sicherheitshinweise.



WICHTIG – Sorgfältig lesen und aufbewahren.

Gefahr von Personenschäden.

Falsche, unsachgemäße Verwendung des Möbels kann zu folgenden Personenschäden führen:

Nicht auf den Tisch steigen. Er ist hierfür nicht vorgesehen und kann dadurch beschädigt werden.

Lesen und beachten Sie die Montageanleitung sorgfältig.

Kinder dürfen nicht mit der Verpackungsfolie spielen, da die Gefahr besteht, dass sie darin eingewickelt werden.

Drehen Sie das Möbel nicht um. Es kann sich über Personen legen und zu Verletzungen führen.

Achten Sie darauf, dass das Möbel stabil auf allen 4 Beinen steht, damit sich niemand an den Fingern oder Zehen verletzt.

Vergewissern Sie sich vor der Verwendung des Möbels, dass nichts vorhanden ist, was Personen schädigen oder verletzen kann.



Bitte beachten:

Gefahr der Beschädigung des Tisches.

Falsche, unsachgemäße Verwendung, Handhabung und Reinigung können Teile oder das gesamte Produkt beschädigen.

Halten Sie das Möbel von offenem Feuer, heißen Oberflächen und direktem Sonnenlicht fern.

Das Möbel darf nur mit empfohlenen Pflegeprodukten gereinigt werden.

Das Möbel darf nicht mit Dampf gereinigt werden.

Nicht auf das Möbel steigen oder darauf springen. Es ist hierfür nicht vorgesehen.

Verwenden Sie keine harte Bürste, kein lösendes, ätzendes oder starkes Reinigungsmittel, um das Möbel zu reinigen.

Schieben oder ziehen Sie das Möbel nicht über den Boden. Dies könnte sowohl die Beine als auch den Boden beschädigen. Heben Sie das Möbel immer an, um es zu bewegen.

Weitere Informationen finden Sie auf unserer Internetseite: Bolia.com

Reinigung und Lagerung

Reinigen Sie immer nur mit einem empfohlenen Reinigungsmittel.

Verwenden Sie immer empfohlene Pflegeprodukte.

Decken Sie niemals ein nasses Möbel ab. Wenn nasse Möbel abgedeckt sind, können sie Schaden nehmen.

Weitere Informationen finden Sie auf unserer Internetseite: Bolia.com

Technische Information:

Da wir unsere Produkte ständig weiterentwickeln und verbessern, können Konstruktions- und technische Änderungen auftreten.

Diese Anleitung kann als PDF-Datei von unserer Internetseite heruntergeladen werden: Bolia.com

Entsorgung der Verpackung

Die Verpackungsmaterialien müssen getrennt und ordnungsgemäß entsorgt werden. Papier und Pappe gehören in die Papiertonne und Folie in die Gelbe Tonne.

Entsorgung des Tisches

Entsorgen Sie das Produkt gemäß den örtlichen Abfallvorschriften.

Instructions d'emploi

La notice suivante est à lire attentivement et à conserver en lieu sûr.

Elle comporte d'importantes informations sur la manipulation et les soins à donner à la table.

Lire attentivement la notice, en particulier les consignes de sécurité, avant de se servir de la table. Le non-respect des consignes engendre un risque de dommages du meuble, voire de blessures personnelles.

Conserver la notice pour la consulter ultérieurement. Si le meuble est plus tard transmis à un tiers, il doit rester accompagné de la notice.

Les symboles et notes suivants paraissent sur la notice du meuble et sur son emballage :



Ce symbole indique un avertissement au sujet des soins à donner au produit, de son utilisation et de sa manipulation. Le non-respect de l'un de ces avertissements engendre un risque de dommages du meuble, voire de blessures personnelles.



Ce symbole indique des instructions d'emploi du produit. La négligence est source de dommages du produits ou de blessures personnelles.

Utilisation du produit

Cette table est prévue uniquement pour usage intérieur, mais aussi commercial général. Elle ne convient pas à l'usage en extérieur.

Ne pas escalader le meuble. Risque de basculement.

Utiliser le meuble exclusivement dans l'usage prévu de cette notice.

Tout autre usage sera non conforme à l'usage prévu du meuble, entraînant un risque de blessures personnelles ou de dommages du meuble.

Le fabricant ou revendeur décline toute responsabilité en cas de dommage dû à un usage non conforme à l'usage prévu du meuble.

Consignes de sécurité



IMPORTANT : lire attentivement et conserver en lieu sûr.

Risque de blessures personnelles.

Une utilisation incorrecte et inadéquate du meuble peut entraîner les blessures personnelles suivantes :

Ne pas grimper sur la table. Elle n'est pas prévue à cet effet, et risque d'en devenir endommagée.

Lire et respecter scrupuleusement les consignes d'installation.

Ne pas laisser un enfant jouer avec les films d'emballage, au risque de s'y envelopper et de rester coincé.

Ne pas retourner le meuble, au risque de blesser d'éventuelles personnes se trouvant au-dessous.

S'assurer de la stabilité du meuble sur ses quatre pieds pour éviter toute blessure aux doigts et/ou aux orteils.

Avant toute utilisation du meuble, s'assurer de l'absence de toute source de blessure ou dommage personnel.



Remarque importante :

Risque d'endommager la table.

L'utilisation, la manipulation et le nettoyage incorrect ou inadéquat peuvent endommager le produit, ou du moins certaines de ses pièces.

Maintenir le meuble à distance de tout feu ouvert, surface très chaude et lumière du soleil directe.

Nettoyer le produit exclusivement au moyen de produits de soins recommandés.

Ne pas nettoyer le meuble à la vapeur.

Ne pas marcher, ni sauter sur le meuble. Il n'est pas prévu à cet effet.

Ne pas nettoyer le meuble au moyen d'une brosse à poils durs, de solvants, d'un agent corrosif ou d'un détergent fort.

Ne pas pousser ni tirer le meuble au sol, au risque d'endommager les pieds et le sol. Pour déplacer le meuble, il est impératif de le lever.

Pour de plus amples renseignements, consulter notre site Internet : Bolia.com

Nettoyage et stockage

Nettoyer au moyen d'un détergent recommandé uniquement.

Utiliser exclusivement des produits de soins recommandés.

Ne jamais recouvrir un meuble mouillé, au risque de l'endommager.

Pour de plus amples renseignements, consulter notre site Internet : Bolia.com

Données techniques :

Dans le cadre du développement et des améliorations constantes de nos produits, des modifications techniques sont possibles et le design peut changer.

Cette notice peut être téléchargée sous format PDF sur notre site : Bolia.com

Mise au rebut de l'emballage

Les matériaux de conditionnement sont à trier et à éliminer convenablement. Le papier et le carton sont à mettre à la corbeille à papier et l'aluminium, parmi les déchets d'emballage correspondants.

Mise au rebut de la table

Mettre le produit au rebut conformément aux réglementations locales.

Instrucciones de uso

Este manual se debe leer detenidamente y mantener en un lugar seguro.

El manual contiene información importante sobre el manejo y el cuidado de esta mesa.

Lea detenidamente el manual, sobre todo las instrucciones de seguridad, antes de usar la mesa. Si no sigue las instrucciones, existe riesgo de daños en el mueble y, en el peor de los casos, de lesiones personales.

Guarde el manual para consultarlo en el futuro. Si el mueble se cede a terceros más adelante, también se debe entregar este manual.

Los siguientes símbolos y notas se usan en las instrucciones del mueble y el embalaje:



Este símbolo indica una advertencia en relación con el cuidado, manejo o uso del producto. Si no se tiene en cuenta alguna advertencia, existe riesgo de daños en el mueble y, en el peor de los casos, de lesiones personales.



Este símbolo indica instrucciones de uso del producto. Un uso negligente puede conllevar daños en el producto o lesiones.

Uso del producto

La mesa está prevista para uso en interiores y también para uso comercial general, y no es apta para exteriores.

No se suba en el mueble. Puede caerse.

Utilice el mueble solo para el fin descrito en este manual.

Cualquier otro uso queda fuera del fin previsto del mueble y puede provocar daños en él o lesiones.

El fabricante o distribuidor declinan toda responsabilidad por daños derivados del uso no previsto del mueble.

Instrucciones de seguridad



IMPORTANTE: leer detenidamente y mantener en un lugar seguro.

Riesgo de lesiones personales.

El uso incorrecto e inapropiado del mueble puede conllevar las siguientes lesiones personales:

No se suba en la mesa. No está prevista para ello y se puede dañar.

Lea y siga escrupulosamente las instrucciones de instalación.

Los niños no pueden jugar con el film de embalaje, pues existe riesgo de que queden atrapados con él.

No ponga del revés el mueble. Quizá haya alguien debajo y podría lesionarse.

Asegúrese de que el mueble está estable sobre las cuatro patas para evitar lesiones en dedos de manos o pies.

Antes de usar el mueble, cerciórese de que no haya nada que pueda lastimar o lesionar a alguien.



Recuerde:

Riesgo de daños en la mesa.

El uso, manejo y limpieza incorrectos e inapropiados pueden dañar el producto parcial o totalmente.

Mantenga el mueble alejado de fuego abierto, superficies calientes y luz solar directa.

El mueble solo se puede limpiar con productos de cuidado recomendados.

El mueble no se puede limpiar con vapor.

No se suba ni salte sobre el mueble. No está previsto para ello.

No utilice un cepillo duro, disolventes, ni agentes de limpieza corrosivos o fuertes para limpiar el mueble.

No arrastre el mueble por el suelo. Se podrían dañar las patas y el suelo. Levante siempre el mueble para moverlo.

Tiene más información en nuestro sitio web: Bolia.com

Limpieza y almacenamiento

Limpie solo con un agente de limpieza recomendado.

Utilice siempre productos de cuidado recomendados.

Nunca cubra el mueble húmedo. Si se cubre el mueble húmedo, se puede dañar.

Tiene más información en nuestro sitio web: Bolia.com

Información técnica:

Debido al constante desarrollo y mejora de nuestros productos, pueden darse cambios de diseño y técnicos.

Este manual se puede descargar como archivo PDF de nuestro sitio web: Bolia.com

Eliminación del embalaje

El material de embalaje se debe separar y desechar de manera adecuada. El papel y cartón van al contenedor de papel, y el film va al contenedor pertinente de envases.

Eliminación de la mesa

Deseche el producto conforme a la normativa local de residuos.

使用説明書

本説明書をしっかりと読み、安全な場所に保管してください。

本説明書にはテーブルの取り扱いにおいて重要な情報が記されています。

テーブルをご使用になる前に、説明書、特に安全な使い方をしっかりとお読みください。手順に従わないと、家具を破損し、最悪の場合、人に怪我を負わせる場合があります。

説明書はいつでも見られる場所に保管してください。家具を他人に譲る場合は、必ず説明書もお渡しください。

以下の記号および注意事項は、家具および梱包の説明書で採用されています。



この記号は、製品のお手入れ、取扱、および使用に関する警告を示しています。警告に従わないと、家具を損傷し、最悪の場合、人に怪我を負わせる場合があります。



この記号は、製品の使い方を示しています。指示に従わないと、製品の破損または怪我につながる恐れがあります。

製品の使用

このテーブルは、屋内の一般業務用です。屋外での使用には適していません。

家具の上に乗らないでください。倒れる危険があります。

家具は本説明書に記載されている使用目的にのみ使用してください。

家具の意図された目的に対応していないその他の使用は、家具の破損または怪我につながる可能性があります。

メーカーおよび販売店は、家具をその使用目的以外に使用した結果による破損について、一切の責任を負いません。

安全に使用するための手順



重要 -しっかりと読み、安全な場所に保管してください。

怪我をする危険があります。

家具を不適切に使用すると、怪我を負う可能性があります。以下の注意事項を守ってください。

テーブルの上に乗らない。上に乗るように設計されていないため、破損する可能性があります。

設置手順をしっかりと読み、従ってください。

子供を包装フィルムで遊ばせてはいけません。巻かれて出られなくなる危険があります。

家具を逆さにしないでください。下に人がいると怪我をする可能性があります。

指や足先に怪我をしないよう、家具は4つすべての脚を安定させてください。

家具をご使用になる前に、怪我の原因になるものがないことをと確認してください。



注意事項：

テーブルを破損する危険があります。

誤用および使用、取り扱い、掃除が不適切な場合、製品の一部または前部を破損する可能性があります。

家具は、直火、過熱面、直射日光から遠ざけてください。

家具を掃除する際は、推奨される製品をご使用ください。

家具の掃除に蒸気は使用しないでください。

家具の上に乗ったり、ジャンプしたりしないでください。そのように設計されていません。

家具の掃除に、硬いブラシ、溶剤、腐食性または強力な洗浄剤を使用しないでください。

床の上で家具を押ししたり引きずったりしないでください。脚および床を破損する可能性があります。テーブルを移動する際は、必ず持ち上げてください。

さらに詳しい情報はホームページをご覧ください：Bolia.com

掃除と保管

掃除には推奨されている洗浄剤のみをご使用ください。

常に洗浄に推奨されている製品のみをご使用ください。

濡れた家具は絶対に覆わないでください。濡れた家具を覆うと損傷する可能性があります。

さらに詳しい情報はホームページをご覧ください：Bolia.com

技術情報：

当社の製品は常に開発および改善されています。そのため設計や技術的使用が変更されることがあります。

本説明書は PDF ファイルとしてホームページからダウンロードできます：Bolia.com

パッケージの廃棄

梱包材は、適切に分類して廃棄する必要があります。紙および段ボールは紙ごみ、ホイルは適切な梱包廃棄物に分類します。

テーブルの廃棄

製品の廃棄は、地域の廃棄物規制に従ってください。

使用说明

请务必仔细阅读并妥善保存本手册。

本手册包含有关搬动和维护该桌子的重要信息。

在使用桌子前，请仔细阅读本手册，尤其是其中的安全说明。如果不遵守说明的要求，可能会导致家具损坏，在最坏的情况下甚至可能导致人员受伤。

请保存手册以备将来参考。如果以后将家具交给第三方，必须同时提供本手册。

本家具的说明和包装中用到以下符号和说明：



此符号表示涉及产品维护、搬动或使用的警告。如果不遵守此类警告的要求，可能会导致家具损坏，在最坏的情况下甚至可能导致人员受伤。



此符号表示产品使用说明。如果疏忽，可能会导致产品损坏或人员受伤。

产品用途

本桌子仅供室内使用和一般商业用途，不适合户外使用。

请勿爬到本家具上，否则它可能会翻倒。

请仅将本家具用于本手册所述的用途。

用于任何其他用途不符合本家具的设计用途，并且可能导致家具损坏或人员受伤。

制造商或经销商对因为不按设计用途使用本家具而造成的损害不承担任何责任。

安全说明



重要——请仔细阅读并妥善保存。

有导致人身伤害的风险。

本家具使用不当可能导致以下人身伤害：

请勿爬到本桌子上。这不是它的用途，因此可能会损坏。

请仔细阅读并遵循安装说明。

请勿让儿童玩弄包装膜，否则会有被缠住的风险。

请勿将本家具倒置。它下面可能有人，可能会导致人员受伤。

请确保家具的所有 4 条腿放稳当，以防止手指或脚趾受伤。

在使用本家具前，请确保没有任何东西可能会危害或伤害他人。



请注意：

本桌子有损坏的风险。

使用不当、搬动和清洁可能会损坏部件或整个产品。

请让本家具远离明火、热的表面并避免阳光直射。

该家具只能使用推荐的维护产品清洁。

该家具不得使用蒸汽清洁。

请勿踩踏或在本家具上跳跃。这不是它的用途。

请勿使用硬刷子、溶剂、腐蚀性或强力清洁剂清洁本家具。

请勿在地板上推拉本家具。否则可能会损坏腿脚和地板。移动本家具时，请务必将它抬起来。

要了解更多信息，请访问我们的网站：Bolia.com

清洁和储存

请仅使用推荐的清洁剂清洁。

请务必使用推荐的维护产品。

切勿将湿家具盖起来。如果将湿家具盖起来，它可能会损坏。

要了解更多信息，请访问我们的网站：Bolia.com

技术信息：

由于我们不断开发和改进我们的产品，因此可能会出现设计和技术变更。

可以从我们的网站下载本手册的 PDF 文件：Bolia.com

包装材料的处理

包装材料必须分开，并妥善处理。纸和纸板应归入纸箱，箔片应归入对应的包装废物。

桌子的处理

请根据当地的废物处理法规对产品进行废物处理。

Bolia.com

new scandinavian design

Vaerkmestergade 11,1

8000 Aarhus C