



Look for video of assembly at www.littletikes.com/videoinstructions



642302M
642722M



Adult assembly required

Le montage doit être effectué par un adulte
Debe ser armado por un adulto

(2) Axle cap tools • (2) Outils pour capuchon d'essieu
• (2) Dispositivos para remate del eje

Remove axle cap tool and use for assembly. Discard after use.
Retirez l'outil pour capuchon d'essieu et utilisez-le pour le montage. À jeter après utilisation.
Quite el dispositivo para remate del eje y úselo para el montaje. Descártelo después de utilizarlo.



Included in hardware pack. Discard after use.

Inclus dans le sac de visserie. À jeter après utilisation.

Inclusos con las piezas para montaje. Descártelos después de utilizarlos.

Axle cap tool color may vary. La couleur de l'outil pour chapeau d'essieu peut varier. El color del dispositivo para remate del eje puede variar.

Tools required (not included)
Outils Requis (non compris)
Herramientas Requeridas (no incluidas)



(Recommended)
(Recommandé)
(Recomendado)

ENGLISH

**COZY COUPE®
PRINCESS COZY COUPE™**

Ages over 1 1/2 - 5 years
Please save sales receipt for proof of purchase.

**WARNING:
ADULT ASSEMBLY REQUIRED.**

2 people are required for assembly.

- Keep these instructions for future reference.
- Prior to assembly, this package contains small parts: hardware which is a choking hazard and may contain sharp edges and sharp points. Keep away from children until assembled.
- Ride-on toys should not be used near swimming pools, on or near steps, hills, roadways, or inclines.
- Shoes must be worn at all times.
- Only one rider at a time.
- Maximum weight limit: 50 lbs. (23 Kg)
- This product is intended for use by children ages over 1 1/2 - 5 years.
- Adult supervision required. Do not leave children unattended.
- Protect your eyes. Always wear safety glasses when using a hammer.

**CONSUMER SERVICE
TOLL-FREE NUMBER:**

United States:
www.littletikes.com
1-800-321-0183 Monday - Friday
The Little Tikes Company
2180 Barlow Road
Hudson, OH 44236
E-mail: service@littletikescare.com

United Kingdom:
www.littletikes.co.uk
Little Tikes
MGA Entertainment (UK) Ltd
50 Presley Way
Crownhill
Milton Keynes MK8 0ES
Bucks, UK
E-mail: Info.LittleTikes@mgae.com



© The Little Tikes Company, an MGA Entertainment company. LITTLE TIKES® is a trademark of Little Tikes in the U.S. and other countries. All logos, names, characters, likenesses, images, slogans, and packaging appearance are the property of Little Tikes. Please keep this address and packaging for reference since it contains important information. Contents, including specifications and colors, may vary from photos depicted on package. Instructions included. Please remove all packaging including tags, ties & tacking stitches before giving this product to a child.

LIMITED WARRANTY

The Little Tikes Company makes fun, high quality toys. We warrant to the original purchaser that this product is free of defects in materials or workmanship for one year * from the date of purchase (dated sales receipt is required for proof of purchase). At the sole election of The Little Tikes Company, the only remedies available under this warranty will be the replacement of the defective part or replacement of the product. This warranty is valid only if the product has been assembled and maintained per the instructions. This warranty does not cover abuse, accident, cosmetic issues such as fading or scratches from normal wear, or any other cause not arising from defects in material and workmanship. *The warranty period is three (3) months for daycare or commercial purchasers.

U.S.A and Canada: For warranty service or replacement part information, please visit our website at www.littletikes.com, call 1-800-321-0183 or write to: Consumer Service, The Little Tikes Company, 2180 Barlow Road, Hudson OH 44236, U.S.A. Some replacement parts may be available for purchase after warranty expires—contact us for details.

Outside U.S.A and Canada: Contact place of purchase for warranty service. This warranty gives you specific legal rights, and you may also have other rights, which vary from country/state to country/state. Some countries/states do not allow the exclusion or limitation of incidental or consequential damages, so the above limitation or exclusion may not apply to you.

Please keep this manual as it contains important information.



Visit our website at www.littletikes.com to register your product online and to enter our sweepstakes. (No purchase necessary)

FRANÇAIS

**COZY COUPE®
PRINCESS COZY COUPE™**

Âges : de 1 1/2 à 5 ans
Prière de conserver le reçu comme preuve d'achat.

**ATTENTION :
LE MONTAGE DOIT ÊTRE EFFECTUÉ PAR UN ADULTE.**

Le montage nécessite 2 personnes.

- Conserver ces instructions à titre de référence.
- Avant le montage du produit, ce paquet contient des petites pièces de matériel qui peuvent présenter un risque d'étouffement, des bords tranchants et des pointes acérées. Tenir hors de portée des enfants avant le montage complet.
- Les jouets porteurs ne doivent pas être utilisés près de piscines, sur ou près de marches, de collines, de routes ou d'endroits en pente.
- Toujours porter des chaussures.
- Un seul usager à la fois.

- Charge maximale : 23 Kg.
- Ce produit est destiné à des enfants de 1 1/2 à 5 ans.
- La surveillance par un adulte est indispensable. Ne laisser jamais un enfant sans surveillance.
- Se protéger les yeux. Toujours porter des lunettes de sécurité lors de l'utilisation d'un marteau.

SERVICE CONSOMMATEURS

www.littletikes.com
Little Tikes
MGA Entertainment Netherlands BV
klantenservice@mgae.com
Téléphone : +31 (0) 172- 758 038
Télécopieur : +31 (0)172- 758 039



Imprimé aux Etats-Unis.
La forme, les couleurs et les caractéristiques faciales du véhicule sont protégées par l'enregistrement au registre fédéral des marques de commerce sous les numéros 4,824,946 (forme et couleurs) et 4,688,321 (visage et yeux).

© The Little Tikes Company, et MGA Entertainment company. LITTLE TIKES® est une marque de commerce de Little Tikes aux Etats-Unis et dans d'autres pays. Tous les logos, noms, caractères, similitudes, images, slogans et apparence d'emballage sont la propriété de Little Tikes. Merci de conserver cette adresse et cet emballage car ils contiennent des informations importantes. Le contenu, y compris les spécifications et les couleurs, peut varier des illustrations de l'emballage. Instructions incluses. Merci d'enlever l'emballage, y compris les étiquettes, liens et fils cousus, avant de donner ce jouet à un enfant.

LIMITÉE GARANTIE

The Little Tikes Company fabrique des jouets amusants de qualité exceptionnelle. Nous garantissons à l'acheteur d'origine que ce produit est exempt de vices de matériau ou de fabrication pendant une année* à compter de sa date d'achat (le reçu d'achat daté est exigé comme preuve d'achat). Au titre de la présente garantie, la seule responsabilité de The Little Tikes Company et le seul recours se limitent au remplacement de la pièce défectueuse ou au remplacement du produit. La présente garantie est valable uniquement si le produit a été assemblé et entretenu conformément aux instructions fournies. La présente garantie ne couvre ni les dommages résultant d'une utilisation abusive ou d'un accident, ni l'apparence esthétique telle les décolorations ou les rayures dues à l'usure normale ou à toute autre cause ne relevant pas de vices de matériau ou de fabrication. *La période de garantie est de trois (3) mois pour les services de garderie et les acheteurs commerciaux.

États-Unis et Canada : Pour obtenir des informations sur le service de garantie ou de remplacement des pièces veuillez visiter notre site Web : www.littletikes.com, appeler le 1-800-321-0183 ou écrire à : Consumer Service, The Little Tikes Company, 2180 Barlow Road, Hudson OH 44236, U.S.A. Certaines pièces de rechange peuvent être achetées après l'expiration de la garantie – veuillez nous contacter pour obtenir de plus amples informations.

À l'extérieur des États-Unis et du Canada : Veuillez contacter le magasin où le produit a été acheté pour vous informer sur le service de garantie. La présente garantie vous offre des droits spécifiques reconnus par la loi, mais il se peut que vous ayez d'autres droits qui varient selon le pays/la province. Certains pays ou certaines provinces n'autorisent pas l'exclusion ou la limitation pour les dommages consécutifs ou fortuits, par conséquent la limitation ou l'exclusion qui précède peut ne pas s'appliquer à votre cas.

Gardez ce manuel car il renferme des renseignements importants.



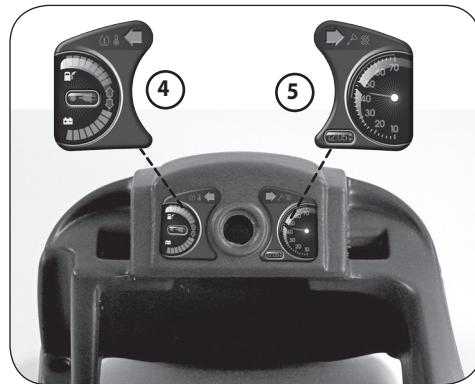
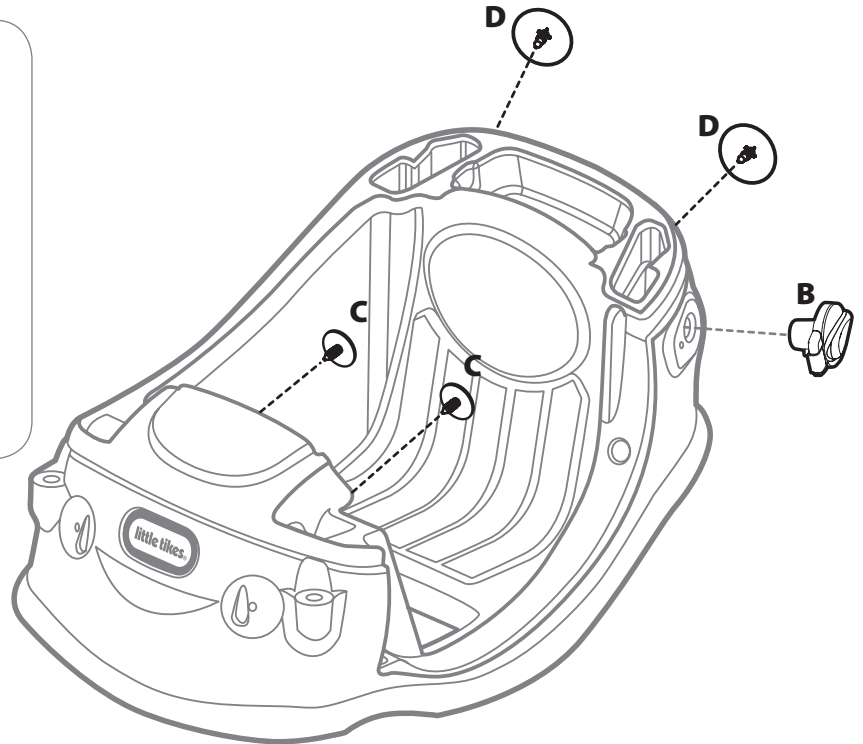
Visitez www.littletikes.com pour enregistrer votre produit

ESPAÑOL

**COZY COUPE®
PRINCESS COZY COUPE™**

Edades: 1 1/2 a 5 años
Por favor guarde el recibo de venta como prueba de compra.

Gas Cap, Headlights & Decals / Bouchon de réservoir d'essence, phares et autocollants
Tapa de gasolina, faros y calcomanías.



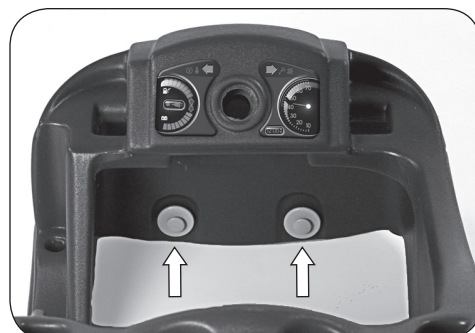
Apply decals 4 & 5 to dashboard.
 Apposez les autocollants n°s 4 et 5 sur le tableau de bord.
 Aplique las calcomanías 4 y 5 en el tablero de instrumentos.



Insert gas cap.
 Insérez le bouchon de réservoir d'essence.
 Inserte la tapa de gasolina.

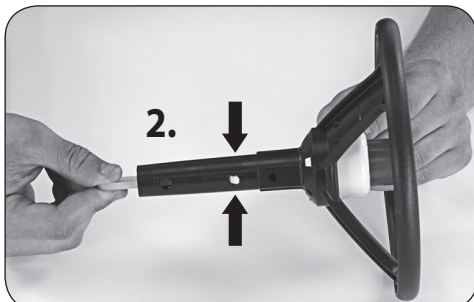
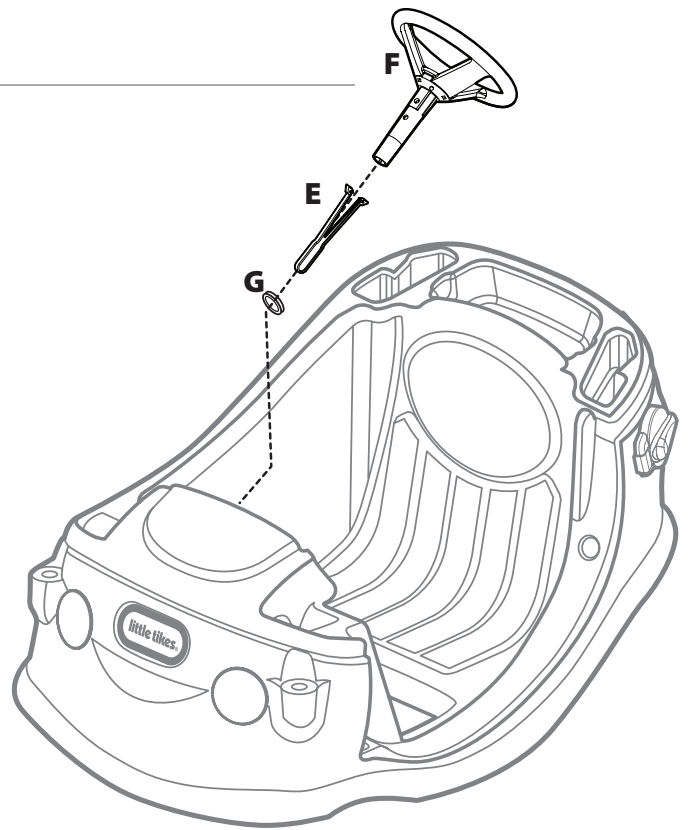
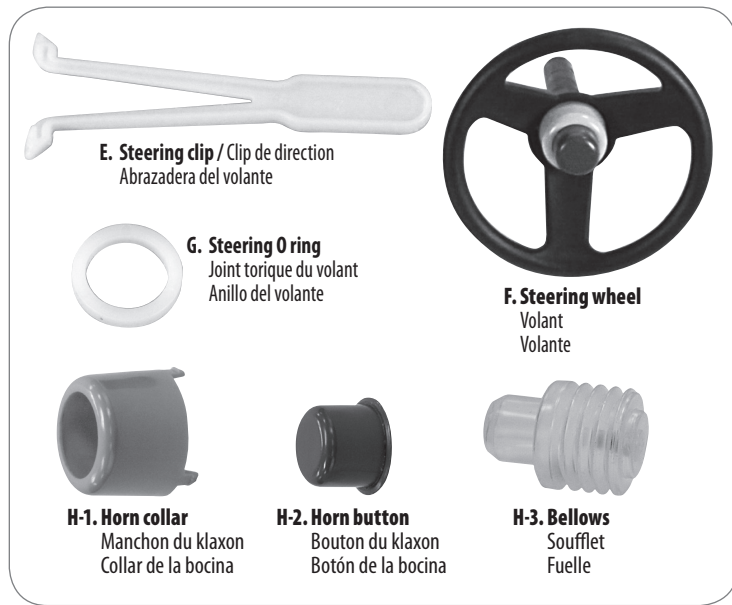


Push rear tail lights in rear.
 Insérer le feu rouge arrière à l'arrière.
 Inserte los faros traseros atrás.



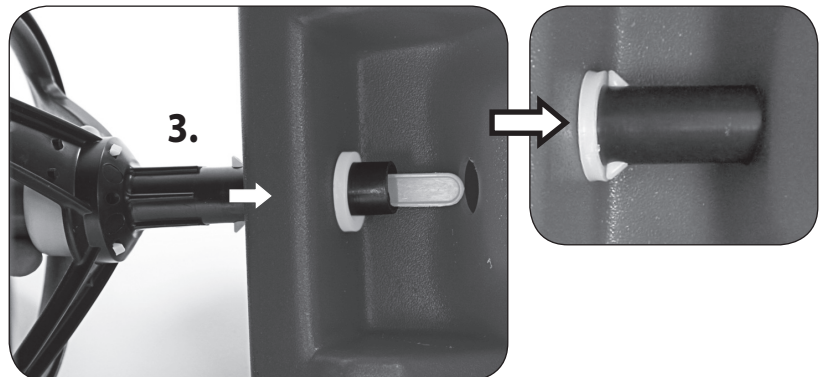
Press in floorboard buttons.
 Insérez en poussant les boutons de plancher.
 Presione los botones del suelo para que entren.

Steering Wheel / Volant / Volante



Steering clip should snap into MIDDLE hole on each side of the steering column.
Le clip de direction doit s'emboîter dans l'orifice CENTRAL sur chaque côté de la colonne de direction.
La abrazadera del volante debe encajar en el orificio INTERMEDIO a ambos lados de la columna.

Under dashboard / Sous le tableau de bord / Bajo el tablero

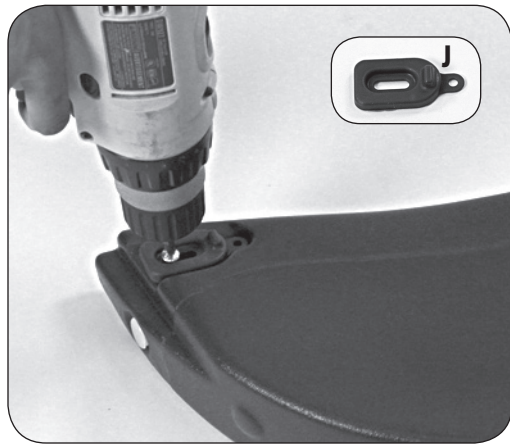
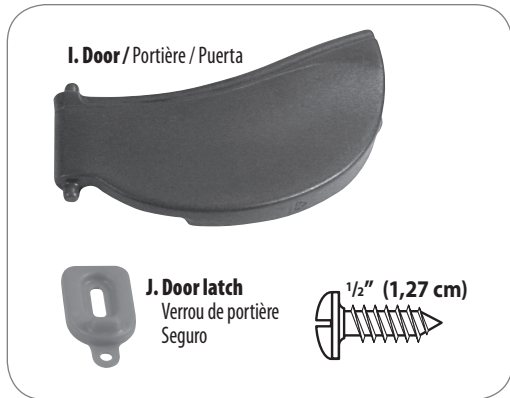


Insert steering wheel through hole in dashboard AND through the steering O ring positioned on the other side. Be sure steering clip snaps past the O ring.

Insérez le volant dans l'orifice dans le tableau ET dans le joint torique de direction positionné sur l'autre côté. Assurez-vous que le clip de direction s'emboîte au-delà du joint torique.

Coloque el volante por el orificio en el tablero Y por el anillo del volante que se encuentra del otro lado. Asegúrese que la abrazadera del volante quede encajada después de haber pasado el anillo.

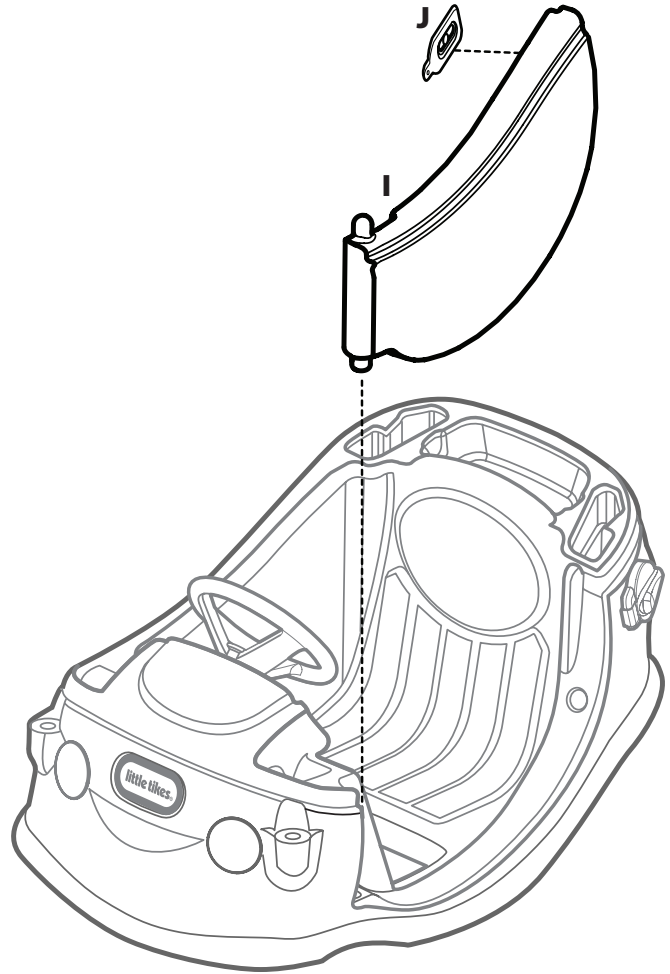
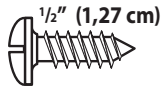
Door / Portière / Puerta



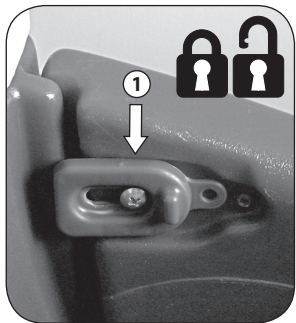
Install door latch using number of screws required as shown.

Fixez le verrou de la portière en utilisant le nombre de vis requis, comme indiqué.

Instale el seguro de la puerta con el número de tornillos necesarios tal y como se muestra.



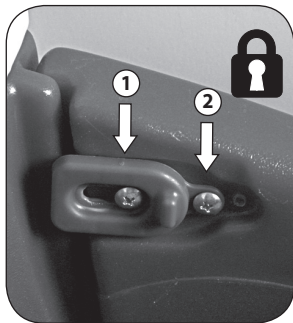
Choose door latch position / Choisissez la position du verrou de la portière / Elija la posición del seguro



Latch in "locked" or "unlocked" position; install (1) 1/2" (1,27) screw.

Verrou en position « verrouillée » ou « déverrouillée »; fixez une (1) vis de 1/2 po (1,27 cm).

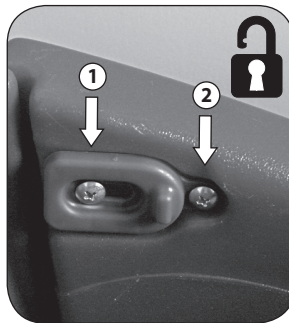
Para el seguro en la posición de "trabado" o "destrabado", instale 1 tornillo de 1,27 cm (1/2").



Latch in permanent "locked" position; install (2) 1/2" (1,27) screw.

Verrou en position « verrouillée » permanente; fixez des (2) vis de 1/2 po (1,27 cm).

Para el seguro en la posición de permanentemente "trabado", instale 2 tornillos de 1,27 cm (1/2").



Latch in permanent "unlocked" position; install (2) 1/2" (1,27) screw.

Verrou en position « déverrouillée » permanente; fixez des (2) vis de 1/2 po (1,27 cm).

Para el seguro en la posición de permanentemente "destrabado", instale 2 tornillos de 1,27 cm (1/2").

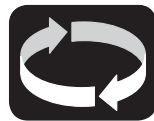
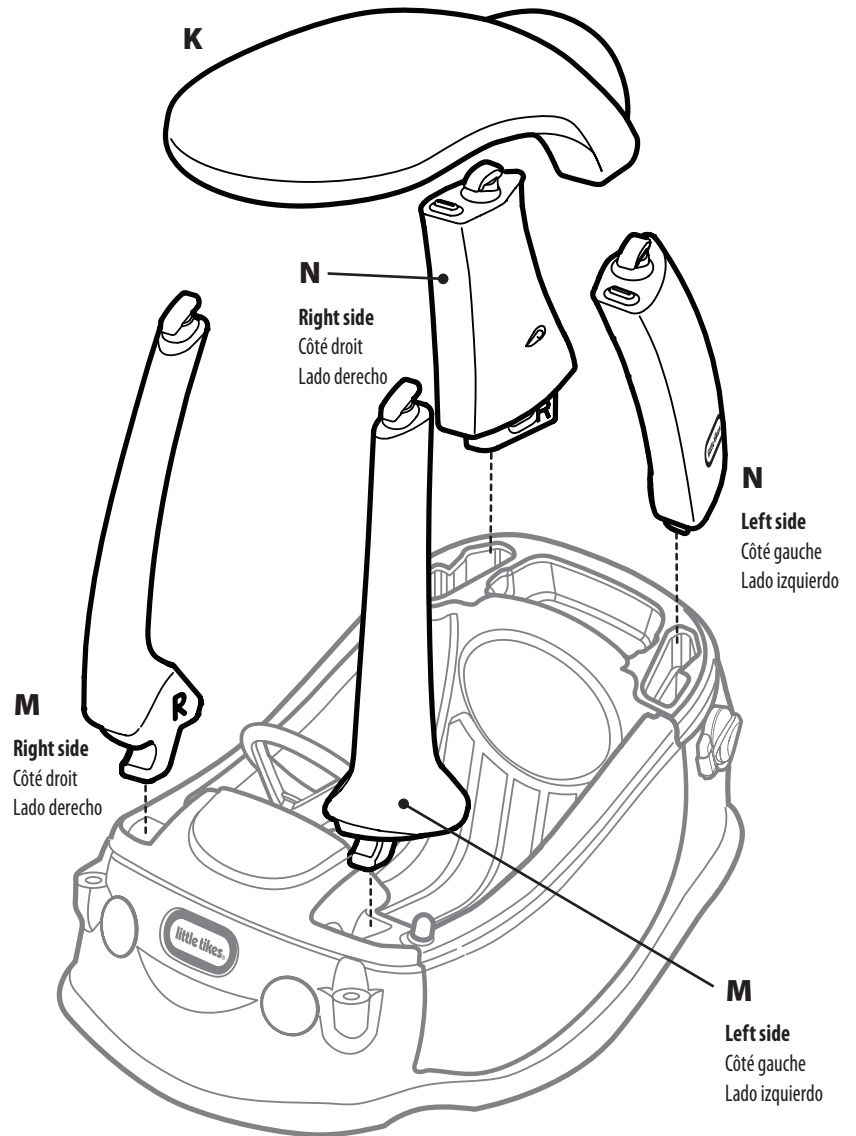
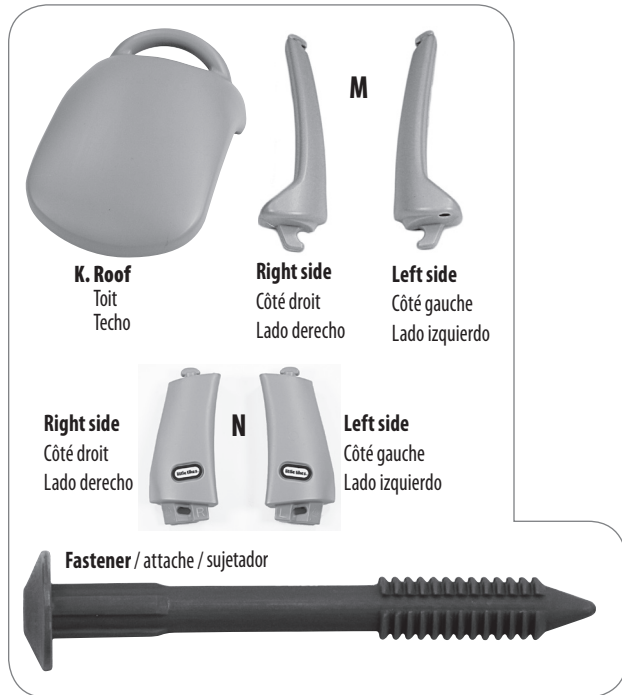


Insert door.

Insérez la portière.

Coloque la puerta.

Roof / Toit / Techo



Insert front left roof support. Use one hand to rock the support back and forth, while pushing down with the other hand.

Insérez le support avant gauche du toit. Utilisez une main afin de bouger le support d'avant en arrière, tout en le poussant vers le bas avec l'autre main.

Inserte el soporte delantero izquierdo del techo. Use una mano para mover el soporte hacia adelante y hacia atrás mientras lo empuja hacia abajo con la otra mano.

Insert front right roof support. Use one hand to rock the support back and forth, while pushing down with the other hand.

Insérez le support avant droit du toit. Utilisez une main afin de bouger le support d'avant en arrière, tout en le poussant vers le bas avec l'autre main.

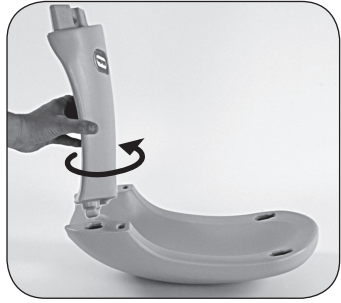
Inserte el soporte delantero derecho del techo. Use una mano para mover el soporte hacia adelante y hacia atrás mientras lo empuja hacia abajo con la otra mano.



Before You Start: match rear roof supports marked "L & R" to the correct side of roof also marked "L & R".

Avant de commencer : Faites correspondre les supports de toit arrière marqués « L et R » aux côtés appropriés du toit également marqués « L et R »

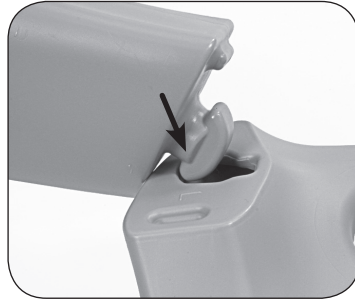
Antes de empezar: Haga coincidir los soportes traseros del techo marcados con "L y R" con el lado correcto del techo también marcado con "L y R".



1. Turn rear support so that Little Tikes logo is facing front of roof as shown.

1. Tournez le support arrière de manière à orienter le logo Little Tikes vers l'avant du toit comme indiqué.

1. Gire el soporte trasero para que el logotipo de Little Tikes mire hacia el frente del techo tal y como se muestra.



2. Tilt rear support forward (toward you) and hook into roof.

2. Inclinez le support arrière vers l'avant (vers vous) et accrochez-le au toit.

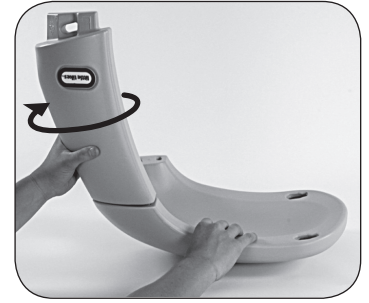
2. Incline el soporte trasero hacia delante (hacia usted) y engánchelo en el techo.



3. Tilt back to fully insert support.

3. Faites pivoter vers l'arrière pour insérer complètement le support.

3. Muévelo hacia atrás para insertar el soporte por completo.



4. Turn support back so logo is facing you. Repeat for other side.

4. Tournez à nouveau le support de manière à orienter le logo vers vous. Procédez de la même façon de l'autre côté.

4. Gire el soporte nuevamente para que el logotipo quede mirando hacia usted. Repita en el otro lado.



Insert roof onto front supports.

Insérez les supports avant dans le toit.

Coloque los soportes delanteros del techo en el techo.



Pull up on back of roof to snap into place.

Tirez l'arrière du toit vers le haut pour l'emboîter.

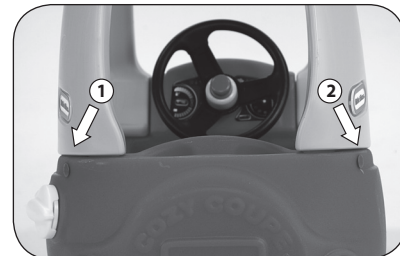
Mueva el techo hacia arriba desde el lado posterior para encajarlo en su sitio.



Push rear supports into place. Be sure supports are flush with body.

Appuyez sur les supports arrière pour les maintenir en place. Assurez-vous que les supports sont à ras de la carrosserie.

Presione los soportes traseros para asentarlos en su lugar. Asegúrese que los soportes estén nivelados con el cuerpo.



Fastener / attache / sujetador

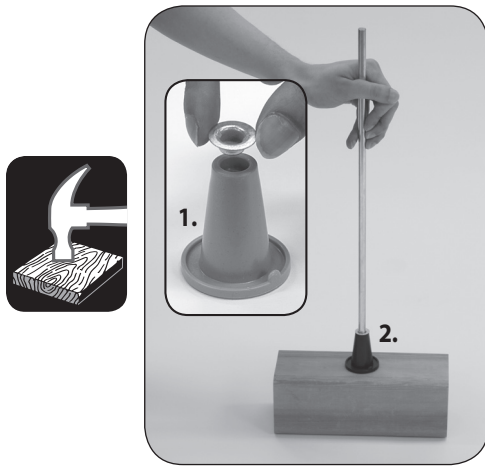
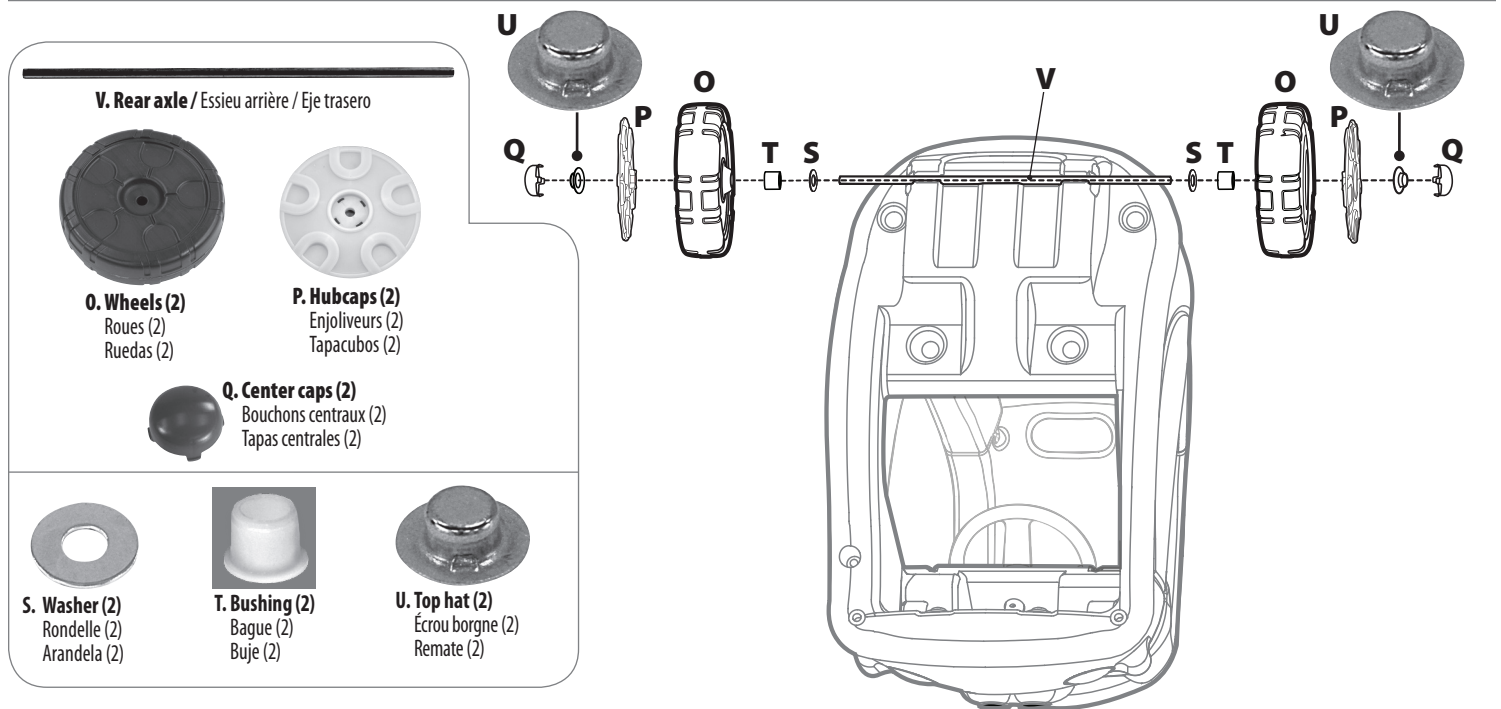


Person 1: hold down roof assembly. Person 2: install (2) fasteners (1 each side).

1^{ère} personne : maintenez le toit vers le bas. 2^e personne : Installez (2) attaches (1 de chaque côté).

Persona 1: mantiene el techo hacia abajo. Persona 2: Instale 2 sujetadores (1 de cada lado).

Rear Wheels / Roues arrière / Ruedas traseras



1. Place top hat into top hat tool.
2. Hammer rear axle into top hat.

1. Placez l'écrou borgne dans l'outil pour écrou borgne comme indiqué.
2. Martelez l'essieu arrière dans l'écrou borgne.

1. Coloque el remate en el dispositivo para remate.
2. Martille el eje trasero en el remate.



Slide a hubcap, wheel, bushing and washer onto axle.

Faites coulisser l'enjoliveur, la roue, la bague et la rondelle sur l'essieu.

Deslice un tapacubos, una rueda, un buje y una arandela por el eje.



Slide assembled axle through rear axle guides.

Faites coulisser l'essieu assemblé dans les guides d'essieu arrière.

Deslice el conjunto del eje por las guías del eje trasero.



Slide washer then bushing onto axle.

Faites coulisser la rondelle, puis la bague sur l'essieu.

Deslice una arandela y luego un buje por el eje.



Slide wheel, then hubcap onto axle.

Faites coulisser une roue puis l'enjoliveur sur l'essieu.

Deslice una rueda y luego un tapacubos por el eje.

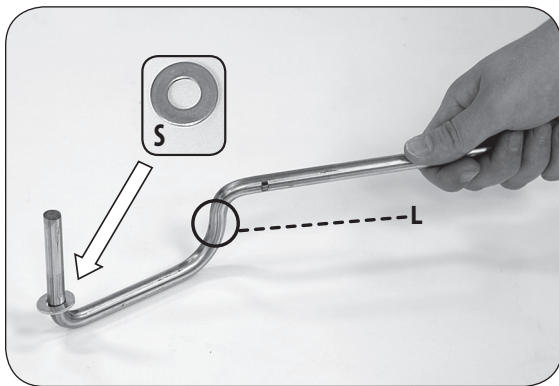
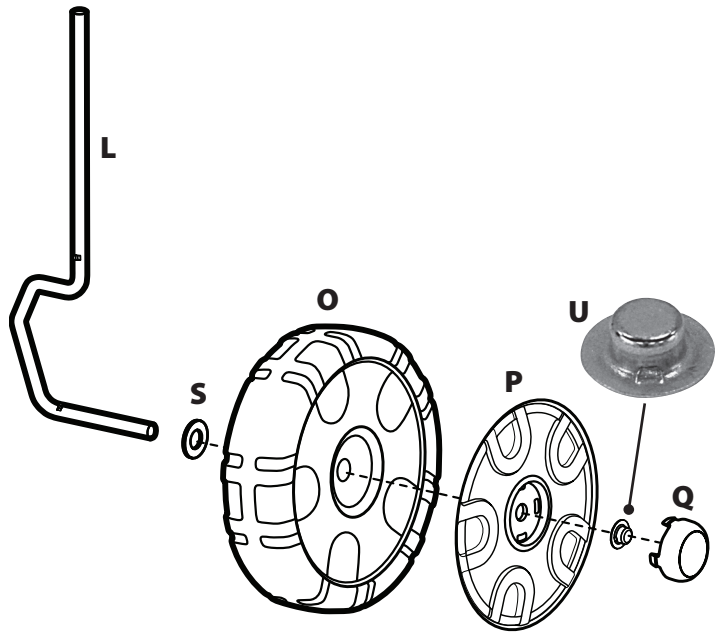
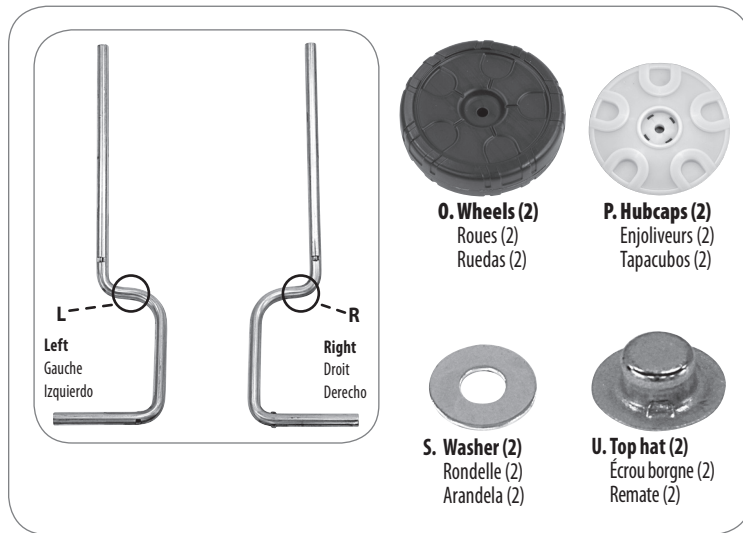


Hold in place and hammer top hat onto axle.

Maintenez l'ensemble en place et martelez le capuchon de vis sur l'essieu.

Sosténgalo en su lugar y martille el remate en el eje.

Right & Left Front Wheels / Roues avant droite et gauche / Ruedas delanteras derecha e izquierda



Slide washer onto the short end of the LEFT front axle marked "L".
Faites coulisser une rondelle sur l'extrémité courte de l'essieu avant GAUCHE portant la lettre « L ».
Deslice una arandela en el lado corto del eje delantero IZQUIERDO marcado con una "L".



Slide wheel then hubcap onto axle.
Faites coulisser une roue puis l'enjoliveur sur l'essieu.
Deslice una rueda y luego un tapacubos por el eje.

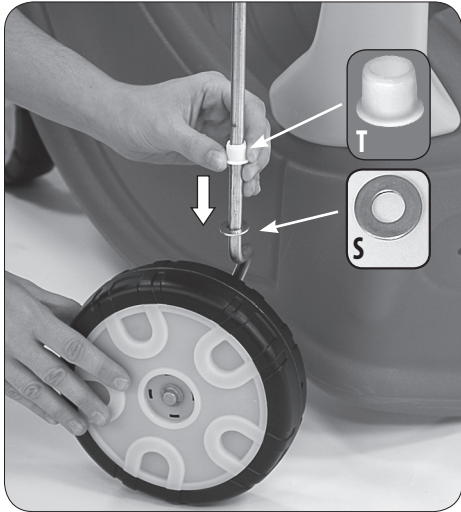
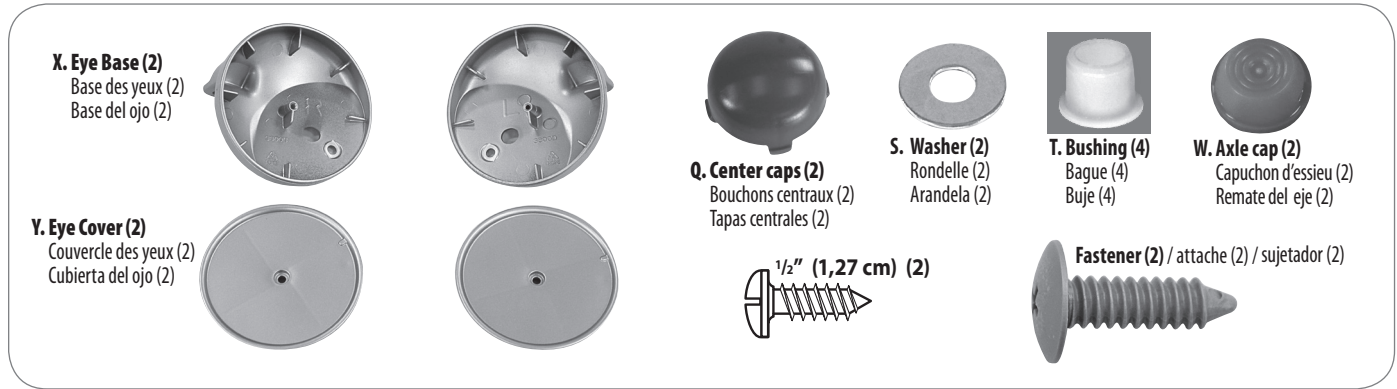


Place top hat tool with top hat onto open end of axle.
Placez l'outil pour écrou borgne en mettant l'écrou borgne sur l'extrémité ouverte de l'essieu.
Coloque el dispositivo para remate con el remate en el extremo libre del eje.



Hammer axle onto top hat. Repeat for RIGHT front axle.
Martelez l'essieu sur l'écrou borgne. Répétez ces étapes pour l'essieu avant DROIT.
Martille el eje en el remate. Repita para el eje delantero DERECHO.

Installation of Eyes, Right & Left Wheels / Installation des yeux, roues droite et gauche Instalación de los ojos y las ruedas derecha e izquierda



Slide washer, then bushing onto assembled right axle. Repeat on left axle.

Faites coulisser une rondelle puis une douille sur l'essieu assemblé droit. Répétez cette étape pour l'essieu gauche.

Deslice una arandela y luego un buje en el eje ensamblado derecho. Repita en el eje izquierdo.



Insert axle "R" (for Right) into body.

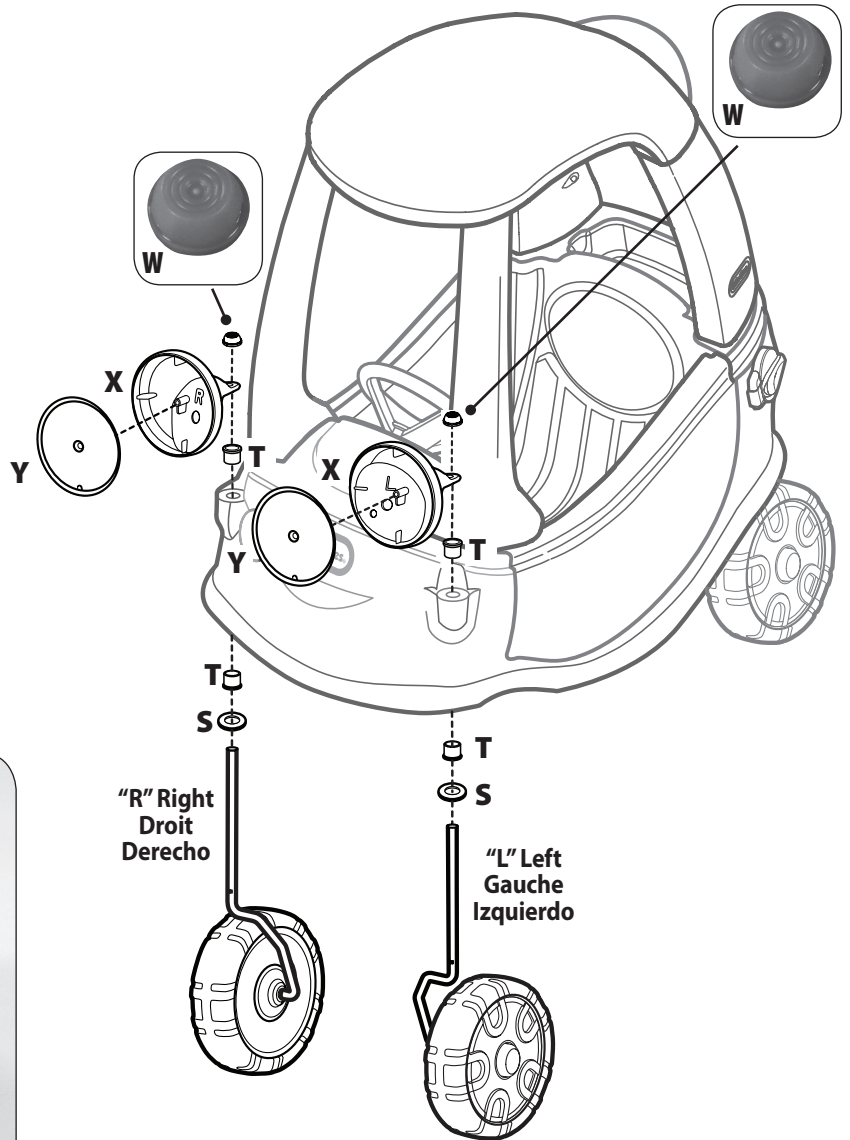
Côté droit : insérez l'essieu « R » (droit) dans le côté « R » du corps.

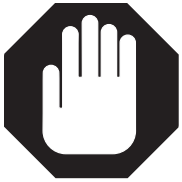
Coloque el eje "R" (que significa "Derecho") en el cuerpo.

Insert axle "L" (for Left) into body.

Côté gauche : insérez l'essieu « L » (gauche) dans le côté « L » du corps.

Coloque el eje "L" (que significa "Izquierdo") en el cuerpo.





**STOP
ARRÊT
ALTO**

IMPORTANT! Check axle positions - roll Cozy Coupe® forward. HUBCAPS SHOULD BE FACING OUTWARD.

IMPORTANT ! Vérifiez les positions des essieux : faites rouler le Cozy Coupe® vers l'avant. LES ENJOLIVEURS DOIVENT FAIRE FACE À L'EXTÉRIEUR.

¡IMPORTANTE! Verifique las posiciones de los ejes. Haga rodar el coche hacia adelante. LOS TAPACUBOS DEBEN MIRAR HACIA AFUERA.



CORRECT / CORRECT / CORRECTO

WRONG / INCORRECT / INCORRECTO



Insert bushing onto axle and push in place.

Insérez la douille dans l'essieu et appuyez dessus pour la fixer.
Inserte el buje en el eje y empújelo para colocarlo en su lugar.



Place eye bases over exposed axles. Align openings and secure with a fastener.

Placez les bases des yeux sur les essieux exposés. Alinez les ouvertures et fixez avec une vis.

Coloque las bases de los ojos en los ejes expuestos. Alinee los orificios y fije cada base con un tornillo.



1/2" (1,27 cm)

Place eye lid over eye base and secure using 1/2" (1,27 cm) screw.

Placez le déflecteur sur la base de l'œil et fixez avec une vis d'1/2 po (1,27 cm).

Coloque la cubierta del ojo en la base y fijela con un tornillo de 1,27 cm (1/2").

**Align
Alignez
Muecas**



Hammer axle cap onto each end of exposed right and left axles.

Tapez sur le capuchon d'essieu pour l'emboîter sur l'extrémité exposée des essieux droit et gauche.
Martille los remates de eje en los extremos expuestos de los ejes derecho e izquierdo.

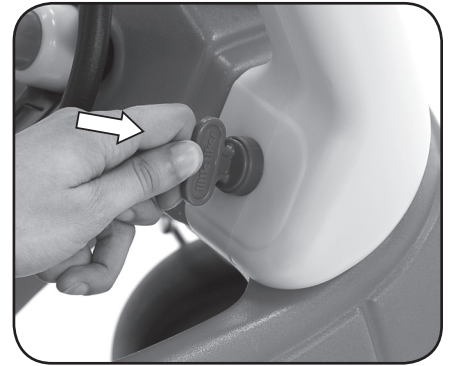
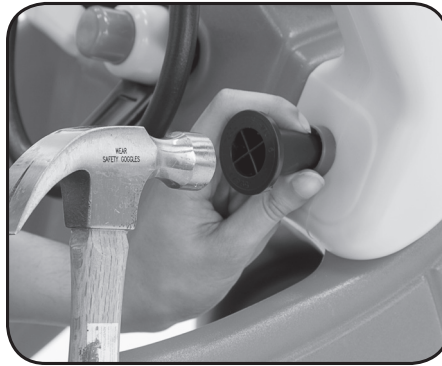
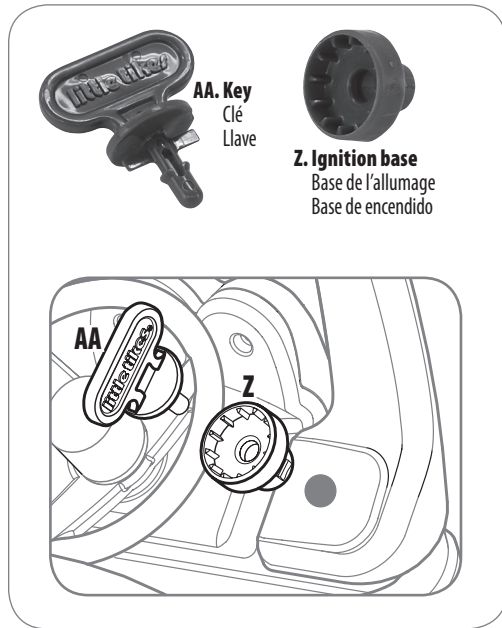


Align slots and snap on center caps.

Alinez les fentes et emboîtez les capuchons de vis.
Alinee las ranuras y encaje las 4 tapas centrales.

4x

Ignition and Key / Allumage et clé de contact / Encendido y llave

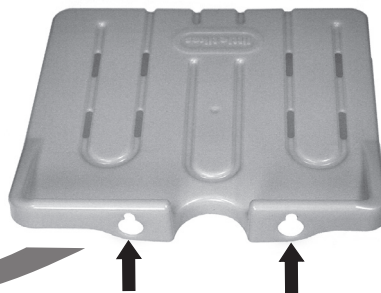
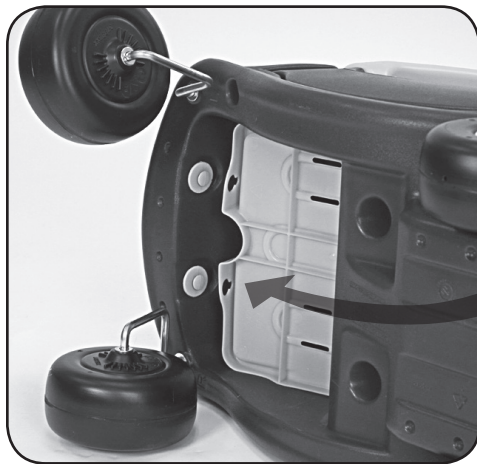


Place axle cap tool over ignition base and hammer.

Placez l'outil pour capuchons d'essieu sur la base de l'allumage, puis tapez dessus à l'aide d'un marteau.

Coloque el dispositivo para remate del eje encima de la base de encendido y martíllelo.

Floorboard / Plancher / Suelo



To insert floorboard, line up openings in floorboard to floorboard buttons. Once buttons are inserted into floorboard, push down to secure in place.

Pour insérer le plancher, alignez les ouvertures sur les boutons. Une fois les boutons insérés dans le plancher, appuyez dessus pour les maintenir en place.

Para colocar el suelo alinee las aberturas con los botones. Una vez que los botones queden insertados en el suelo, empújelo hacia abajo para asegurarlo en su lugar.

Decal Placement / Placement d'autocollants / Colocación de calcomanías



Cozy Coupe® decals are located in the bottom of the cardboard box.

Les autocollants de l'ensemble « Cozy Coupe® » se trouvent au fond de la boîte en carton

Las calcomanías del Cozy Coupe® se encuentran en la parte inferior de la caja de cartón.



Decals must be applied to a clean, dry surface. Wipe clean with a dry rag before application. Remove air from under decals by applying pressure to the decals starting from the center, and work towards edges. NOTE: If decals bubble, prick with a pin to remove the air.

Les autocollants doivent être appliqués sur une surface propre et sèche. Essuyez avec un chiffon sec avant l'application. Retirez l'air sous les autocollants en appliquant une pression sur ceux-ci, en partant du centre et en allant vers les bords. REMARQUE : en cas de bulles sous les autocollants, percez-les avec une aiguille pour éliminer l'air.

Las calcomanías deben aplicarse en una superficie limpia y seca. Limpie la superficie con un trapo seco antes de colocarlas. Quite el aire atrapado debajo de las calcomanías haciendo presión desde el centro hacia los bordes. NOTA: Si se forman burbujas en las calcomanías, pinchelas con un alfiler para quitarles el aire.



Little Tikes
MGA Entertainment (Netherlands) B.V./Belgium BVBA
Klipperlaak 201, 2411 ND Bodegraven, NL
Telefoon: +31 (0) 172- 758 038
Fax: +31 (0) 172- 758 039
E-mail: klantenservice@mgae.com



gedrukt in v.s.a.
De vorm van auto, kleuren, en gelaatsrekken zijn beschermd door federale handelsmerk-registratienummers 4.824.946 (vorm en kleur) en 4.688.321 (gezichten en ogen).

© The Little Tikes Company, onderdeel van MGA Entertainment. LITTLE TIKES® is een handelsmerk van Little Tikes in de VS. en andere landen. Alle logo's, namen, symbolen, gelijknissen, afbeeldingen, slogans en verpakkingen vormen zijn het eigendom van Little Tikes. Het adres en de verpakking bevatten belangrijke informatie, bewaar beide dus goed. Verwijder al het verpakkingsmateriaal, inclusief labels, touwtjes en nietjes voordat u dit product aan een kind geeft. De inhoud, met inbegrip van de specificaties en kleuren, kan afwijken van de foto's die op de verpakking zijn afgebeeld. Inclusief gebruiksaanwijzing.

GARANTIE

The Little Tikes Company vervaardigt leuk speelgoed van hoge kwaliteit. Wij garanderen de oorspronkelijke koper dat dit product gedurende één jaar* vanaf de datum van aankoop vrij zal zijn van materiaal- en productiefouten (gedateerde verkoop is vereist als bewijs van aankoop). Naar keuze van The Little Tikes Company bestaan de enige rechtsmiddelen die beschikbaar zijn in het kader van deze garantie uit vervanging van het defecte onderdeel of vervanging van het product. Deze garantie is alleen geldig als het product is gemonteerd en onderhouden volgens de instructies. Deze garantie omvat geen misbruik, ongevallen, cosmetische kwesties zoals verkleuring of krassen als gevolg van normale slijtage, of enige andere oorzaak dan materiaal- en productiefouten. *De garantietermijn bedraagt drie (3) maanden voor kinderwagenblijven of zakelijke klanten.

Buiten de Verenigde Staten en Canada: Neem contact op met uw verkoper voor meer informatie over de garantieservice. Deze garantie biedt u specifieke wettelijke rechten. Bovendien hebt u mogelijk nog andere rechten. Deze kunnen echter van land tot land of van staat tot staat verschillen. In sommige landen en staten is uitsluiting of beperking van incidentele of gewolgschade niet toegestaan, dus is de bovenstaande beperking of uitsluiting mogelijk niet op u van toepassing.

Bewaar deze handleiding goed, er staat belangrijke informatie in.

SVENSKA

COZY COUPE® PRINCESS COZY COUPE™

Ålder: Fran 1 1/2 - 5 år

Spara kvitto för framtida behov.

⚠️ VARNING!

MÅSTE MONTERAS AV VUXEN.

Enheten måste monteras av två personer.

- Spara dessa anvisningar för framtida bruk.
- Före montering; denna förpackning innehåller små delar: artiklar som utgör kvävningrisk och som kan ha vassa kanter och skarpa spetsar. Håll alltid delarna på avstånd från barn tills enheten har monterats.
- Åklesaker bör inte användas i närheten av simbassänger, på eller i närheten av trappsteg, backar, tillfarter eller branter.
- Skor är obligatoriskt.
- Endast en åkande i taget.
- Högsta vikt: 23 kg
- Denna produkt är inte avsedd för barn 1 1/2 - 5 år.
- Tillsyn av vuxen erfordras. Lämna aldrig ett barn utan översyn.
- Skydda ögonen. Använd alltid skyddsglasögon vid användning av hammare.

KONSUMENTSERVICE

www.littletikes.com
Amo Toys Scandinavia A/S,
Sletvej 38
8310 Tranbjerg J
Danmark
Phone +4572170187
Email: info@amo-toys.com



Trykt i USA.

© The Little Tikes Company, ett MGA Entertainment-företag. LITTLE TIKES® är ett varumärke som tillhör Little Tikes i USA och i andra länder. Utseendet på alla logotyp, namn, figurer, avbilder, bilder, slagord och alla paketering tillhör Little Tikes. Behåll den här adressen och paketeringen som referens eftersom den innehåller viktig information. Innehåll, inklusive specifikationer och färger, kan variera från de foton som finns på paketet. Bruksanvisning ingår. Ta bort all paketering inklusive etiketter, snören och tråckelstyg innan du ger produkten till ett barn.

GARANTI

Little Tikes Company tillverkar olika lekaker av högsta kvalitet. Vi garanterar den ursprungliga köparen att denna produkt är fri från defekter i material och utförande under ett år* från inköpsdatum (ett daterat inköpskvitto krävs som bevis). Enligt Little Tikes Companys gottfinnande är den enda gottgörelsen under denna garanti är utbyte av den defekta delen eller utbyte av produkten. Denna garanti gäller endast om produkten har monterats och underhålls enligt de utfärdade anvisningarna. Denna garanti gäller inte i fall av misstänkt, olycka, kosmetiska detaljer, som exempelvis blekning eller repor från normalt slitage, eller någon annan skada som orsakats av defekter i material och utförande. *Garanti perioden är tre (3) månader för daghem och kommersiella köpare.

Utöver USA och Kanada: Kontakta säljaren för garantiservice. Denna garanti ger dig vissa lagliga rättigheter och du kan också ha andra rättigheter som varierar mellan olika länder eller stater. Vissa länder/ stater tillåter inte exklusion och/eller begränsning av tillfälliga skador eller följskador, vilket innebär att ovanstående begränsning eller exklusion kanske inte gäller dig.

Ha denna manual eftersom det innehåller viktig information.

DANSK

COZY COUPE® PRINCESS COZY COUPE™

Til aldersgruppen fra 1 1/2 - 5 år

Gem venligst kvitteringen som bevis på køb.

⚠️ ADVARSEL: SKAL SAMLES AF EN VOKSEN.

Der kræves 2 personer for at samle den.

- Bevar instruktionerne til senere reference.
- Før legetøjet samles, indeholder denne pakke små dele: isenkram, som udgør en kvælningssfare og som kan have skarpe kanter og skarpe spidser. Holdes væk fra børn, indtil det er samlet.
- Legetøj til at køre eller sidde på, bør ikke bruges i nærheden af svømmebassiner, på eller i nærheden af trapper, bakker, vejbaner eller skrånninger.
- Gå altid med sko.
- Kun én fører ad gangen.
- Maksimale vægtgrænse: 23 kg
- Dette produkt er beregnet til brug af børn på mindst 1 1/2 - 5 år.
- Opsyn af en voksen er påkrævet. Børn må ikke efterlade uden opsyn.
- Beskyt øjnene. Gå altid med sikkerhedsbriller, når en hammer benyttes.

KONSUMENTSERVICE

www.littletikes.com
Amo Toys Scandinavia A/S,
Sletvej 38
8310 Tranbjerg J
Danmark
Phone +4572170187
Email: info@amo-toys.com



Trykt i USA

© Little Tikes Company, en virksomhed, der tilhører MGA Entertainment. LITTLE TIKES® er et varemærke, der tilhører Little Tikes i SA og andre lande. Alle forekomster af logoer, navne, figurer, ligheder, billeder, slogans og emballage tilhører Little Tikes. Behold denne adresse og emballage til eventuel senere brug, da disse indeholder vigtige oplysninger. Indhold, herunder specifikationer og farver, kan afvige fra billederne på pakken. Vejledning inkluderet. Fjern al emballage, herunder mærkater, bånd & sammenlimninger for dette produkt gives til et barn.

GARANTI

Little Tikes Company laver sjovt legetøj af høj kvalitet. Vi garanterer over for den oprindelige køber, at dette produkt er fri for fejl i materialem eller håndværket i et år* fra købsdatoen (dateret salgskvittering er påkrævet som bevis på køb). Little Tikes Company bestemmer udelukkende hvilke udbringere, der vil være gældende i henhold til denne garanti og disse vil enten være udførelse af de defekte dele af produktet eller udførelse af produktet. Denne garanti er kun gyldig såfremt produktet er blevet samlet og vedligeholdt som vejledningen foreskriver. Denne garanti dækker ikke misligholdelse, uheld, almindelige skønhedsfejlf såsom blekning eller mærker efter slitage eller alle andre fejl, der ikke henfører under fejl ved materialet og håndværket. *Garanti perioden er på tre (3) måneder for børnehaver eller kommersielle købere.

Udover USA og Kanada: Kontaktsted vedrørende køb af garantiservice. Denne garanti giver dig specifikke juridiske rettigheder og du kan også have andre rettigheder, som varierer fra land/stat til land/stat. Vise lande/ stater tillader ikke eksklusion eller begrænsning af uheldige eller følgeskader; derfor gælder ovenstående begrænsning eller eksklusion måske ikke dig.

Gem venligst denne manual, da den indeholder vigtig information.

NORSK

COZY COUPE® PRINCESS COZY COUPE™

Alder over 1,5 - 5 år

Kvitteringen bør gjemmes som bevis på at innkjøpet har funnet sted.

⚠️ ADVARSEL:

MONTERING MÅ UTFØRES AV VOKSNE PERSONER.

Det kreves 2 personer til å montere produktet.

- Oppbevar disse bruksanvisningene til senere bruk.
- Esken inneholder små deler før montering: skruer/mutrer med skarpe kanter og spisser, som medfører kvelningssfare. Oppbevares utilgjengelig for barn til produktet er ferdig montert.
- Denne typer leker må ikke sattes på eller brukes i nærheten av svømmebasseng, på eller nær trapper, bakker, veier eller bakkeskrånninger.
- Sko må brukes hele tiden.
- Bare ett barn kan bruke leken om gangen.
- Maksimal vektgrense: 23 kg
- Dette produktet er beregnet på bruk av barn fra 1,5-5 år.
- Oppsyn av voksne er anbefalt. Barn skal ikke leke uten tilsyn.
- Beskytt øynene. Ta alltid på sikkerhetsbriller når en hammer brukes.

KONSUMENTSERVICE

www.littletikes.com
Amo Toys Scandinavia A/S,
Sletvej 38
8310 Tranbjerg J
Danmark
Phone +4572170187
Email: info@amo-toys.com



Trykt i USA

© The Little Tikes Company, en MGA Entertainment-selskap. LITTLE TIKES® er et varemærke for Little Tikes i USA og andre land. Alle logoer, navn, skikkelser, likheter, bilder, slagord og emballasjeutførelse tilhører Little Tikes. Ta vare på denne adressen og emballagen som referanse siden den inneholder viktig informasjon. Innhold, inkludert spesifikasjoner og farver, kan variere fra fotografier som ble vist på pakken. Bruksanvisning inkludert. Fjern all emballasje inkludert merkelapper, bånd & stifter for produktet blir gitt til et barn.

BEGRENSET GARANTI

Little Tikes Company lager morsomme leker av høy kvalitet. Vi garanterer den opprinnelige kjøperen at dette produktet er uten defekter i materialer eller fabrikasjon i et år* fra kjøpdatoen. (Det kreves dateret kvittering som bevis på kjøp.) På den eneste valg av The Little Tikes Company, vil de eneste rettsmidler tilgjengelig under denne garantien være utskifting av den defekte delen eller erstatning av produktet. Denne garantien gjelder kun hvis produktet er satt sammen og vedlikeholdt i følge bruksanvisningen. Denne garantien dekker ikke misbruik, uheld, kosmetiske spørsmål slik som falming eller oppskraping fra normal bruk eller alle andre grunner som ikke oppstår pga. defekter i materiale eller fabrikasjon. *Garanti perioden er tre (3) måneder for daghjem eller kommersielle kjøpere.

Utøver USA og Kanada: Ta kontakt med stedet hvor produktet ble kjøpt for service dekket av garanti. Denne garantien gir deg visse juridiske rettigheter, og du kan også ha andre rettigheter som varierer fra land/delstat til land/delstat. Enkelte land/delstater anerkjenner ikke unntak for eller begrensninger i erstatningsansvaret for påløpene skade eller følgeskade, så begrensningen eller unntaket ovenfor gjelder ikke nødvendigvis for deg.

Ta vare på denne håndboken da den inneholder viktig informasjon.

PORTUGUÊS

COZY COUPE® PRINCESS COZY COUPE™

Idades: de 1 1/2 a 5 anos

Guarde a nota fiscal como comprovante de compra.

⚠️ ATENÇÃO: A MONTAGEM DEVE SER FEITA POR ADULTOS.

São necessárias duas pessoas para fazer a montagem.

- Guarde estas instruções para futuras consultas.
- Antes da montagem, note que este produto contém peças pequenas: ferragens que apresentam o risco de sufocamento e que podem ter bordas e pontas afiadas. Mantenha fora do alcance das crianças até depois de montado.
- Brinquedos como o velocípede não devem ser usados perto de piscinas, sobre ou próximo a degraus, muros, ruas e ladeiras.
- Deve-se usar sapatos o tempo todo.
- Uma só criança por vez.
- Peso máximo: 23kg.
- Este produto foi projetado para ser usado por crianças a partir 1 1/2-5 anos.
- Requer supervisão de um adulto. Não deixe as crianças brincando sozinhas.
- Proteja seus olhos. Sempre use óculos de segurança quando trabalhar com um martelo.

SERVIÇO AO CONSUMIDOR

www.littletikes.com
MGAe Little Tikes Iberia, S.L.
Avda. Del Juguetes s/n
03440 Ibi (Alicante)
Spain
Tel : 902212152



Empresso nos E.U.A.

© The Little Tikes Company, uma companhia da MGA Entertainment. LITTLE TIKES® é uma marca comercial da Little Tikes nos EUA e em outros países. Todos os logotipos, nomes, identidades visuais, imagens, slogans e aparência das embalagens são de propriedade da Little Tikes. Guarde esta morada e a embalagem para consulta, pois esta contém informações importantes. O conteúdo, incluindo especificações e cores, pode diferir das fotografias apresentadas na embalagem. Inclui instruções. Por favor, retire todos os materiais de embalagem, incluindo etiquetas, fitas e agrafos, antes de dar o produto a uma criança.

GARANTIA

A Little Tikes Company fabrica brinquedos divertidos e de alta qualidade. Garantimos ao consumidor original que este produto não tem defeitos de materiais ou fabricação. A garantia é válida por um ano* a partir da data da compra (é necessário apresentar a nota fiscal como comprovante). Na única eleição da Little Tikes Company, os únicos recursos disponíveis ao abrigo desta garantia será a substituição da peça defeituosa ou a substituição do produto. Esta garantia só é válida se o produto for montado e mantido de acordo com as instruções. A garantia não cobre abusos, acidentes, questões de aparência como desbotamento e arranhar decorrentes de um desgaste normal, ou qualquer outra causa não decorrente da qualidade dos materiais ou da fabricação. *O período desta garantia é de 3 (três) meses no caso de uso em creches ou uso comercial.

Fora dos EUA e do Canadá: Contacte o local de compra para a prestação de serviços da garantia. Esta garantia lhe confere direitos legais específicos e você ainda pode contar com outros direitos que variam de estado para estado. Alguns estados não permitem a exclusão ou limitação de responsabilidade incidental ou consequential, portanto a limitação ou exclusão acima pode não ser válida no seu caso.

Por favor mantenha este manual, pois ele contém informações importantes.

SUOMI

COZY COUPE® PRINCESS COZY COUPE™

1 1/2 - 5 vuoden ikäisille

Ole hyvä ja säilytä kassakuitti ostotositteenä.

⚠️ VAROITUS: KOKOAMISEEN TARVITAAN AIKUINEN.

Kokoonpanoon tarvitaan kaksi henkilöä.

- Säilytä nämä ohjeet tulevaisuuden valta.
- Ennen kokoonpanoa on huomattava, että tässä pakkauksessa on pieniä osia, jotka aiheuttavat tukehtumisvaaran ja joissa voi olla teräviä reunoja ja kärkiä. Ne on pidettävä poissa lasten ulottuvilta ennen kokoonpanoa.
- Ajokkailu ei pitäisi käyttää lähellä uima-altaita, portaita tai niiden lähettävillä, mäillä, ajoteilla tai rinteillä.

Некоторые запчасти есть в наличии и после истечения срока гарантии; по этому вопросу проконсультируйтесь, пожалуйста, с нами.

За пределами США и Канады: Для того, чтобы получить помощь по вопросам гарантии, обращения, пожалуйста, к продавцу. Гарантия дает потребителю определенные права, но не ограничивает других прав, вытекающих из правовых норм, которые могут ему принадлежать. В некоторых случаях невозможно нести ответственность за случайные повреждения, тогда вышеприведенные ограничения не найдут применения.

Храните это руководство, поскольку она содержит важную информацию.

ΕΛΛΗΝΙΚΑ

COZY COUPE® PRINCESS COZY COUPE™

Ηλικίες: 1 1/2 - 5 ετών
Παρακαλούμε φυλάξτε την απόδειξη αγοράς.

ΠΡΟΕΙΔΟΠΟΙΗΣΗ: ΑΠΑΙΤΕΙΤΑΙ ΣΥΝΑΡΜΟΛΟΓΗΣΗ ΑΠΟ ΕΝΗΛΙΚΑ.

Χρειάζονται 2 άτομα για τη συναρμολόγηση.

- Φυλάξτε αυτές τις οδηγίες για μελλοντική χρήση.
- Πριν από τη συναρμολόγηση, η συσκευασία αυτή περιέχει μικρά εξαρτήματα: υλικό που αποτελεί κίνδυνο ασφυξίας και μπορεί να περιέχει αιχμηρά άκρα και μύτες. Φυλάξτε το μακριά από τα παιδιά μέχρις ότου συναρμολογηθεί.
- Τα παιχνίδια που τσουλέναι δεν πρέπει να χρησιμοποιούνται κοντά σε πισίνες, ή σε σκαλοπάτια, λόφους, δρόμους με κίνηση ή σε επικλινή επίπεδα.
- Τα παιδιά πρέπει να φοράνε πάντοτε παπούτσια.
- Μόνο ένας οδηγός κάθε φορά.
- Μέγιστο όριο βάρους: 23 κιλά
- Αυτό το προϊόν είναι κατασκευασμένο για παιδιά ηλικίας 1 1/2 - 5 έτη.
- Απαιτείται η επιτήρηση από ενήλικο άτομο. Μην αφήνετε τα παιδιά χωρίς επίτηρηση.
- Προστατέψτε τα μάτια σας. Φοράτε πάντοτε γυαλιά προστασίας όταν χρησιμοποιείται ένα σφυρί.

ΕΞΗΠΗΡΗΤΗΣ ΠΕΛΑΤΩΝ

Έχετε κάποια ερώτηση ή επιφυλάξη σχετικά με αυτό το προϊόν; Παρακαλούμε ελάτε σε επαφή με το κατάστημα από όπου το προϊόν αγοράστήτε. Εάν χρειάζεστε επιπρόσθετη βοήθεια, επικοινωνήστε με τον τοπικό διανομέα. Εάν ακόμη έχετε κάποιο πρόβλημα ή ερώτηση, παρακαλούμε να μας γράψετε στην ακόλουθη διεύθυνση:

Little Tikes Greece
Giochi preziosi Hellas S.A.
7 Granikou Str., Maroussi,
151 25 Athens, Greece
Tel: +30210 61.00.381-2

Εκτυπώθηκε στις Η.Π.Α.

© The Little Tikes Company, μια θυγατρική εταιρία της MGA Entertainment. Το LITTLE TIKES® είναι εμπορικό σήμα της Little Tikes στις Η.Π.Α. και σε άλλα χώρες. Όλα τα λογότυπα, οι επωνυμίες, οι χαρακτήρες, οι προνομιώσεις, οι εικόνες, τα σλόγκαν και η εμφάνιση συσκευασίας αποτελούν ιδιοκτησία της Little Tikes. Παρακαλούμε κρατήστε αυτή τη διεύθυνση και τη συσκευασία για αναφορά διότι περιέχει σημαντικές πληροφορίες. Το περιεχόμενο, συμπεριλαμβανομένων και των προδιαγραφών και των χρωμάτων, ενδέχεται να διαφέρει από φωτογραφίες που απεικονίζονται στη συσκευασία. Περιεκτικότητα οδηγίες: Παρακαλούμε αφαιρέστε όλο το υλικό συσκευασίας περιλαμβανομένων και των ετικετών, των σχοινιών και των ραφών προτού δώσετε αυτό το προϊόν σε ένα παιδί.

ΠΕΡΙΟΡΙΣΜΕΝΗ ΕΓΓΥΗΣΗ

Η Εταιρία Little Tikes κατασκευάζει διασκεδαστικά, υψηλής ποιότητας παιχνίδια. Εγγυώμαστε στον αρχικό αγοραστή ότι αυτό το προϊόν δεν φέρει ελαττώματα σε υλικά ή συσκευασία για ένα έτος * από την ημερομηνία αγοράς (απαιτείται η απόδειξη αγοράς με ημερομηνία πώλησης). Οι μόνες αποζημιώσεις που διαδίδονται υπό αυτήν την εγγύηση, κατά την αποκλειστική κρίση της Εταιρίας Little Tikes, θα είναι είτε η αντικατάσταση του ελαττωματικού εξαρτήματος του προϊόντος ή αντικατάσταση του προϊόντος. Η εγγύηση αυτή ισχύει μόνο εάν το προϊόν έχει συναρμολογηθεί και συντηρηθεί σύμφωνα με τις οδηγίες. Η εγγύηση αυτή δεν καλύπτει κακή χρήση, ατύχημα, θέματα αισθητικής όπως το ξεθώριασμα ή τα σχισμάτα από φυσική φθορά, ή οποιαδήποτε άλλη αιτία που δεν προκύπτει από ελαττώματα σε υλικά και εργασία. * Η περίοδος εγγύησης ισχύει για (3) μήνες για τη φροντίδα εμπορικών αγοραστών.

Για τις Η.Π.Α. και τον Καναδά: Για πληροφορίες σέρβις ή αντικατάσταση σχετικά με την εγγύηση εξαρτήματων, παρακαλούμε συσχετίστε τον ιστότοπό μας στη διεύθυνση www.littletikes.com, τηλεφωνήστε στον αριθμό 1-800-321-0183 ή γράψτε στη διεύθυνση: Consumer Service, The Little Tikes Company, 2180 Barlow Road, Hudson, OH 44236, USA. Ορισμένα εξαρτήματα ενδέχεται να είναι διαθέσιμα για αγορά αφού λήξει η εγγύηση – επικοινωνήστε μαζί μας για λεπτομέρειες.

Εκτός των Η.Π.Α. και του Καναδά: Επικοινωνήστε με το μέρος όπου αγοράσατε το προϊόν σχετικά με το σέρβις εγγύησης. Η εγγύηση αυτή σας παραχωρεί συγκεκριμένα νομικά δικαιώματα, και μπορεί να έχετε και άλλα δικαιώματα επίσης, τα οποία διαφέρουν από χώρα / πολιτεία σε χώρα / πολιτεία. Ορισμένες χώρες/ πολιτείες δεν επιτρέπουν την εξάρτηση περιορισμών τυχαίας ή επακόλουθης ζημίας, και ως εκ τούτου ενδέχεται ο αναπέρω περιορισμός ή η εξάρτηση να μην ισχύουν για εσάς.

Παρακαλώ κρατήστε αυτό το εγχειρίδιο καθώς περιέχουν σημαντικές πληροφορίες.

日本語

COZY COUPE® PRINCESS COZY COUPE™

対象年齢：1歳半から5歳
お買い上げになった際の領収書は、
購入の証明として保管しておいて
ください。

大人による組み立てが必要です。

△警告：

- この説明書は、今後の参考のために保管しておいてください。

- このパッケージに金属製の細かい部品が含まれており、口に入れることと窒息する可能性があります。また先端などが鋭いものもあります。組立てをすべて終えるまで、お子様を近づけないようにしてください。
- 乗って遊ぶおもちゃをプールの近く、あるいは階段、坂道、道路や傾斜面の上や近くで絶対に使わないでください。
- 常に靴を履いて遊んでください。
- 一度に乗って遊べる人数は1名です。
- 最大体重制限は、23 Kgです。
- 本製品は1½才〜5才までのお子様を対象として作られております。
- 大人の方が監視する必要があります。お子様だけで遊ばせないでください。
- 目を保護してください。ハンマーを使用する際は、安全グラスを装着してください。



米国にて印刷。©2013 The Little Tikes Company © The Little Tikes Company, 及びMGA Entertainment company. LITTLE TIKES は米国および他の国でのLittle Tikes社の商標です。すべてのロゴ、名前、キャラクター、肖像、画像、スローガン、およびパッケージの外観は、Little Tikes の所有物です。この住所とパッケージには重要な情報が記載されていますので、参考として保管しておいてください。仕様と色など内容物は、パッケージの写真と異なる場合があります。説明書が入っています。お子様に本製品を与える前に、札、ひも類、仮止めのみもなど、パッケージ梱包材すべてを取り除いておいてください。

限定保証

The Little Tikes Companyは、楽しく品質の高いおもちゃを製造しています。弊社は、当初購入者に対し、本製品に材質上および製造上の欠陥がないことを購入後1年間*保証します(購入証明として日付の明記された領収書が必要)。本限定保証により提供される唯一の賠償は、製品の欠陥部品の交換または製品の購入代金の返金のいずれかに限り、どちらを行うかはThe Little Tikes Companyが独自に判断するものとします。本保証は、製品の組立てと保管が指示通りに正しく行われた場合にのみ有効です。表面の事故、正常な使用に伴う色あせや傷などの製品上の問題、あるいは材質上や製造上の欠陥を原因としない要因は、本限定保証の対象となりません。*購入者が保育所や商用の場合の保証期間は3ヶ月です。**米国およびカナダ以外のお客様対象：**保証サービスについては、製品をお買い求めになった販売店にご連絡ください。お客様には、本保証により一定の法的な権利が与えられる以外に、国または州特定の他の権利も適用される可能性があります。付随的損害や間接的損害の除外や制限を禁じる国または州においては、上記の制限や除外はお客様に適用されません。

このマニュアルには重要な情報が含まれているので保管しておいてください。

한국어

COZY COUPE® PRINCESS COZY COUPE™

대상연령: 1.5세 이상 ~ 5세까지
영수증은 구입 증거 자료가므로
보관하십시오.

성인이 조립해야함.

△경고

- 이 설명서를 필요한 때에 참고할 수 있도록 보관하십시오.
- 조립 전, 이 제품에는 작은 크기의 부품들이 포함됩니다: 목에 걸릴 위험이 있으며 날카로운 하드 웨어. 조립 전까지 아이들의 손이 닿지 않도록 하십시오.
- 타는 장난감은 수영장 근처나 계단 위 또는 계단 근처, 언덕, 도로, 경사진 곳에서는 놀면 안됩니다.
- 언제나 신발을 착용해야 합니다.
- 한 번에 한 명만 타야합니다.
- 아이의 체중 한계: 23 kg (50 파운드)
- 이 제품은 1½-5세의 아동이 사용하도록 만들어졌습니다.
- 어린일 혼자만 남겨두고 자리를 비우지 마십시오. 어른의 감독이 필요합니다.
- 눈을 보호하십시오. 망치 사용 시에는 항상 보호안경을 착용하십시오.



미국에서 인쇄됨. ©2013 The Little Tikes Company

© The Little Tikes Company, MGA Entertainment 회사. LITTLE TIKES® 는 미국과 기타 국가들에서 Little Tikes의 상표입니다. 모든 로고, 명칭, 캐릭터, 유사성, 이미지, 슬로건 및 포장 외양은 Little Tikes의 재산입니다. 이 주소와 중요한 정보가 나와 있는 포장을 참고 자료로 보관하십시오. 사양과 색상은 포함되어 내용물은 포장에 표시된 사진과 다를 수 있습니다. 설명서 포함됨. 꼬리표, 끈, 부착에 사용된 바느질 등 제품의 모든 포장을 제거한 다음 아이에게 주십시오.

제한 보증

The Little Tikes Company는 흥미로운 고품질 완구를 제작합니다. 저희는 이 제품의 계절이나 제작에 대한 무결함을 구입일로부터 1년* 동안 처음 구매자에게 보장합니다(구매 보증을 위해 날짜가 적힌 판매 영수증이 요구됩니다). The Little Tikes Company의 전적인 재량에 의해, 본 보증 하에서 허용되는 유일한 구매 방법은 제품의 결함 있는 부품의 교체 또는 제품의 구매 가격에 대한 환불입니다. 본 보증은 이 제품이 지시사항에 따라 조립되고 유지된 경우에만 유효합니다. 본 보증은 남용, 사고, 정상 마모에 따른 퇴색이나 자국 또는 재질과 제작에 있어서의 결함으로 발생하지 않은 다른 원인은 커버하지 않습니다. *본 보증의 기간은 보육원이나 상업용 구매자의 경우 3개월입니다.

미국 및 캐나다 외의 지역: 보증 서비스는 구입처에 문의하십시오. 본 보증은 귀하에게 특정한 법적 권리를 허용하며, 귀하께서는 국가/주에 따라 다를 수 있는 다른 권리도 보유할 수 있습니다. 일부 국가/주에서는 제외 또는 우발적 또는 필연적 손상의 제한을 허용하지 않으므로 상기 제한이나 제외의 귀하에게 적용되지 않을 수 있습니다.

본 설명서는 중요한 정보를 담고 있으므로 반드시 보관하십시오.

中文

COZY COUPE® PRINCESS COZY COUPE™

年齡1-1/2岁以上至5岁

請保留收據做為購物證明。

需要由成人來裝配。

△警告：

- 請保留說明，供日後參考。
- 組裝前，本包裝內含有小零件：這些五金件有造成窒息的危險，而且帶有鋒利的邊緣，在組裝完之前不要讓兒童接觸。
- 使用乘坐玩具時，不要靠近游泳池，不要在台阶、山坡、馬路或斜坡之上或附近使用。
- 所有使用期間一定要穿鞋。
- 每次僅限一人乘坐。
- 最高孩童重量：23公斤。
- 本產品專為1½-5歲的兒童設計。
- 玩樂時必須由成年人監管。不要留下兒童獨自玩樂。
- 保護您的眼睛。在使用槌子時，一定要戴安全眼鏡。

U.S.A. 印刷 ©2013 The Little Tikes Company

© The Little Tikes Company is MGA Entertainment company的所屬公司。LITTLE TIKES® 是 Little Tikes 在美國和其他國家/地區的商標。所有徽標、名稱、字樣、相似物、圖像、標語和包裝外觀皆為 Little Tikes 的財產。請保留本地址以及產品包裝（其內含有重要信息），以供日後參考。內含產品（包括規格說明與物品顏色等）可能與包裝上的圖片有所差異。隨附相關說明書。在將本產品交給兒童之前，請拆除所有包裝，包括標籤、綁帶和縫線等。

有限質保

The Little Tikes Company 製造優質有趣的玩具。我們向原始買家提供自購買之日起一年*內的材質或做工缺陷保證（需提供標明日期的購物收據作為購買憑證）。就 The Little Tikes Company 本身而言，在本質保條款下的補救措施僅指更換產品的缺陷零件或者原價退款。本質保條款在根據說明書組裝并使用本產品時有效。本質保條款不適用於誤用、意外情況以及因正常磨損導致的褪色或刮痕等外觀問題，亦不適用於因材料和做工缺陷以及原因導致的問題。*對於日托機構買家或商用買家，本產品質保期限為三(3)個月。

美國和加拿大以外的地區：有關質保服務，請聯系銷售點。本質保為您提供了明確的法律權益，除此之外，您可能還享有其他權益，這些權益因具體的國家/地區/州而異。某些國家/地區/州的法律規定不應排除或限制意外或間接損壞，因此上述限制條款或排除性條款可能對您不適用。

本手冊中包含重要信息，請妥善保管。