



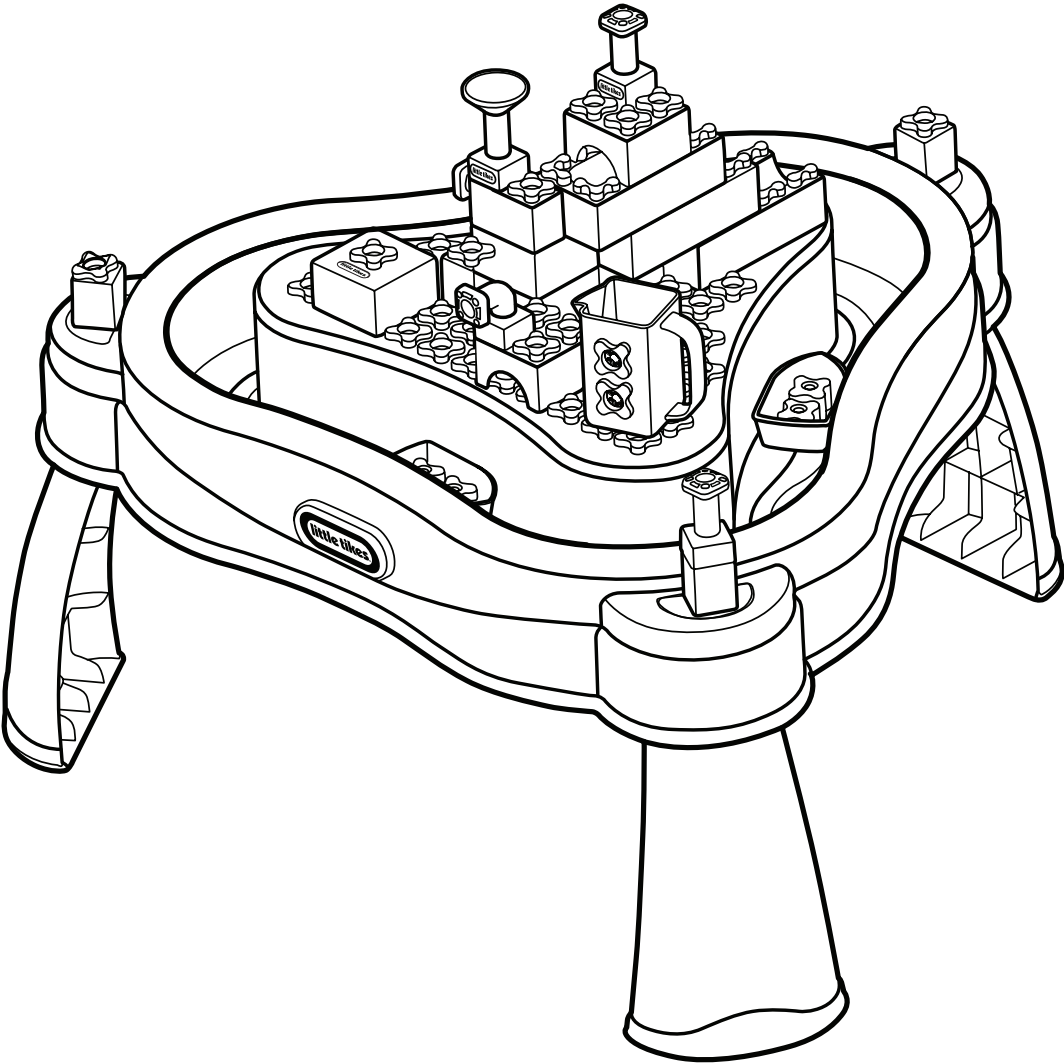
18+  
months

# Build & Splash™ Water Table

## ASSEMBLY INSTRUCTIONS

#664540M8

Adult assembly required. Approx. assembly time: 5 min.



# Thank you for choosing the Little Tikes® Build & Splash™ Water Table.

We strive to provide a durable, easy-to-assemble toy that's made to last, giving your child years of imaginative, engaging fun!

## Really important information you should know!

- Read through all the instructions first.
- Clear a flat surface to lay out all the materials so everything is close at hand.
- The parts are listed below - each part is identified with a letter in RED for easy reference.
- Illustrations are for reference only. Styles may vary from actual contents.
- **If you have any questions, we're here to help. Give our customer service team a call at 1-800- 321-0183.**

### **WARNINGS!**

- **Adult Assembly Required**
- Keep these instructions for future reference.
- Adult supervision required. Do not leave children unattended.
- Use this product on a firm, level surface and avoid using near swimming pools, on or near steps, hills or inclines.
- This product is intended for indoor/outdoor domestic family use only.
- This product is intended for use by children ages 12 months and up.
- Do not allow children to sit, stand, play or climb on the top surface. Failure to do so may cause the product to become unstable.

- Intended for use with the supplied accessories only.
- Never fill with anything except clean tap water. Use of other liquids may be harmful or damage the unit. Never fill with sand or dirt.
- Do not store or leave water in product when not in use.

### **DISPOSAL**

Disassemble and dispose of equipment in such a manner that no hazardous conditions such as, but not limited to, small parts and sharp edges exist at the time equipment is discarded.

© The Little Tikes Company, an MGA Entertainment company. LITTLETIKES® is a trademark of Little Tikes in the U.S. and other countries. All logos, names, characters, likenesses, images, slogans, and packaging appearance are the property of Little Tikes. Please keep this address and packaging for reference since it contains important information. Contents, including specifications and colors, may vary from photos depicted on package. Instructions included. Please remove all packaging including tags, ties & tacking stitches before giving this product to a child.

#### **LIMITED WARRANTY**

The Little Tikes Company makes fun, high quality toys. We warrant to the original purchaser that this product is free of defects in materials or workmanship for one year \* from the date of purchase (dated sales receipt is required for proof of purchase). At the sole election of The Little Tikes Company, the only remedies available under this warranty will be the replacement of the defective part or replacement of the product. This warranty is valid only if the product has been assembled and maintained per the instructions. This warranty does not cover abuse, accident, cosmetic issues such as fading or scratches from normal wear, or any other cause not arising from defects in material and workmanship. \*The warranty period is three (3) months for daycare or commercial purchasers.

**U.S.A and Canada:** For warranty service or replacement part information, please visit our website at [www.littletikes.com](http://www.littletikes.com), call 1-800-321-0183 or write to: Consumer Service, The Little Tikes Company, 2180 Barlow Road, Hudson OH 44236, U.S.A. Some replacement parts may be available for purchase after warranty expires—contact us for details.

**Outside U.S.A and Canada:** Contact place of purchase for warranty service. This warranty gives you specific legal rights, and you may also have other rights, which vary from country/state to country/state. Some countries/states do not allow the exclusion or limitation of incidental or consequential damages, so the above limitation or exclusion may not apply to you.



#### **CUSTOMER SERVICE:**

##### **United States:**

[www.littletikes.com](http://www.littletikes.com)

1-800-321-0183 Monday - Friday

The Little Tikes Company

2180 Barlow Road, Hudson, OH 44236

Printed in U.S.A. D.R.©2023 The Little Tikes Company

##### **United Kingdom:**

[www.littletikes.co.uk](http://www.littletikes.co.uk)

MGA Consumer Services

P.O. Box 2040 Hockley, Essex, SS5 4BF

Phone: 0 800 521 558

E-mail: [support@littletikesstore.co.uk](mailto:support@littletikesstore.co.uk)

##### **Australia**

[www.littletikes.com.au](http://www.littletikes.com.au)

MGA Entertainment Australia PTY LTD.

Suite 2.02, 32 Delhi Road, Macquarie Park NSW 2113, AU.

Phone: 1 300 059 676

Email: [au-sales@mga.com](mailto:au-sales@mga.com)



Adresses sur [quefaire.demesdechets.fr](http://quefaire.demesdechets.fr)



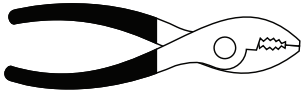
Ciascun componente è contrassegnato dal simbolo del materiale. Raccolta differenziata. Verifica le disposizioni del tuo Comune.

# A Few Things Before You Start!

BEFORE you begin assembly, make sure you have all the parts listed below.

**!** Questions? We're here to help. Little Tikes customer service team at 1-800-321-0183.

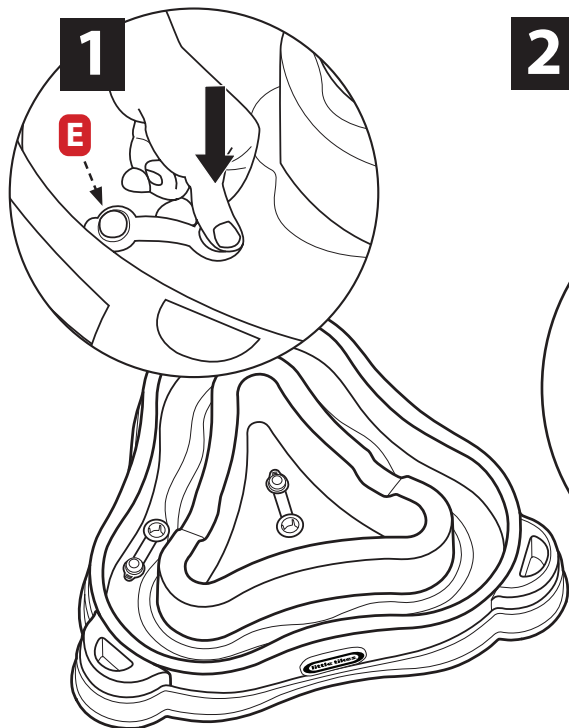
## Tools Required (not included)



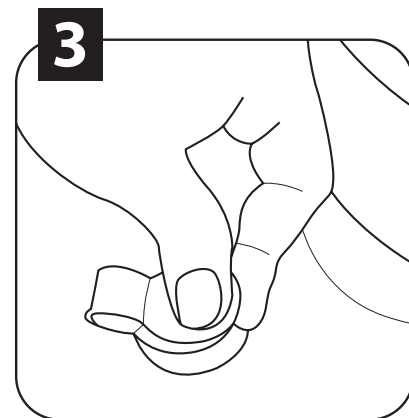
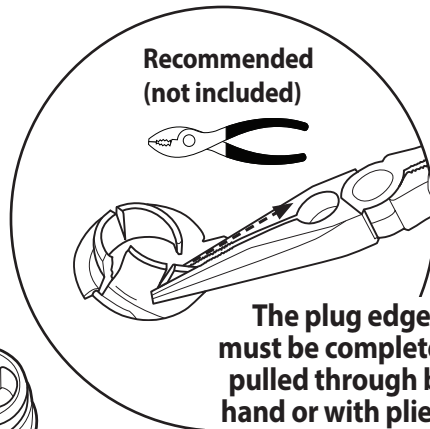
<p><b>A</b> Table Top (1)</p>		<p><b>B</b> Play surface lid (1)</p>		<p><b>C</b> Legs (3)</p>	
<p><b>D</b> Curved corners (3)</p>	<p><b>E</b> Drain plug (2)</p>	<p>Boat block (2)</p>	<p>1x1 block (3)</p>	<p>2x1 block (3)</p>	
<p>2x2 block (1)</p>	<p>2x2 bridge block (3)</p>	<p>4x2 canal block (3)</p>	<p>2x2 clear block (1)</p>	<p>Elbow block (2)</p>	
<p>Pipe block (2)</p>	<p>Funnel block (2)</p>	<p>Water pitcher block (1)</p>	<p>Mesh storage bag (1)</p>		

# 1 Let's get started!

First insert the drain plug (part E) into opening on table top (part A)  
Push drain plug through the opening. Repeat for 2nd opening.



2 Next, flip table over. Work the plug around the opening, pulling only the plug edge through.



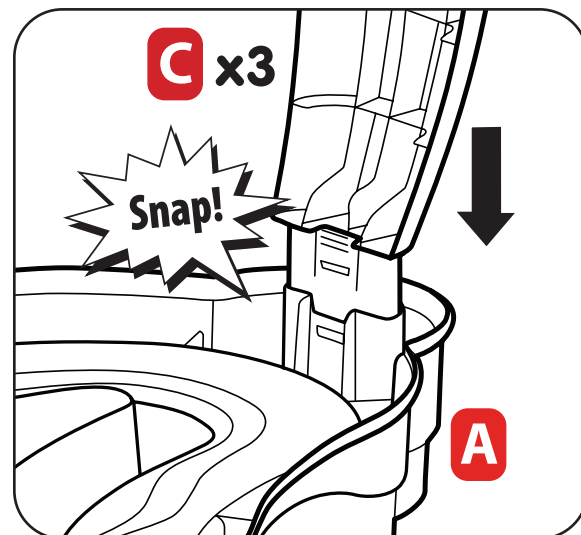
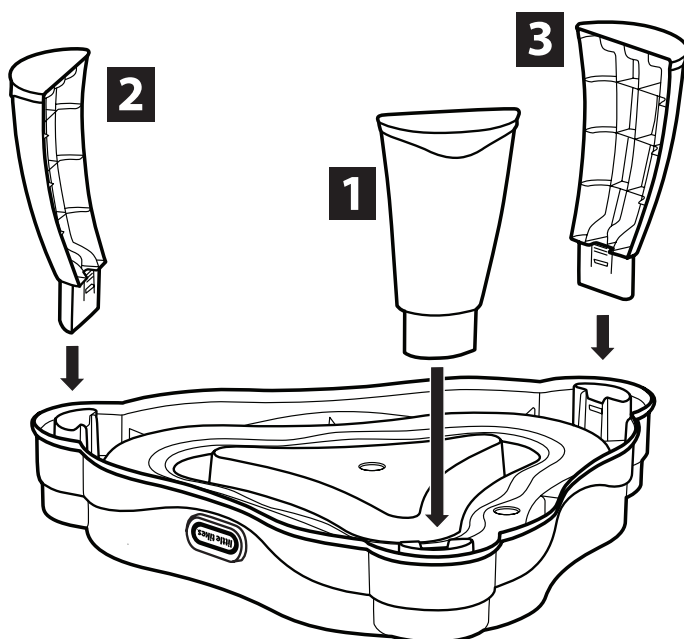
Close the drain plug.

# 2 Attach the legs

Insert table legs (part C) into table top (part A),  
snap into place.



Place on flat surface before  
you push legs in

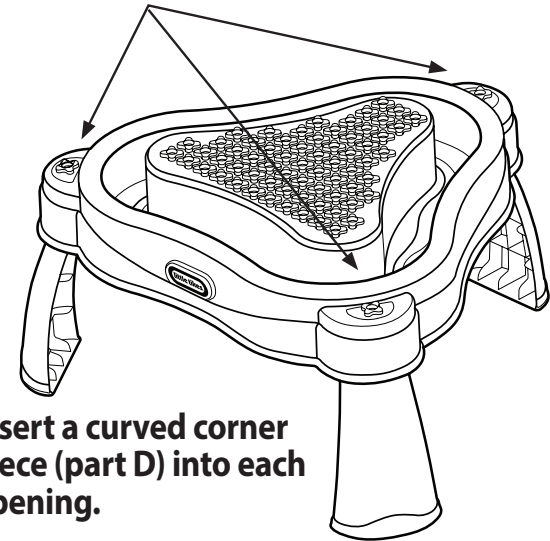


### **3** Get ready to play!

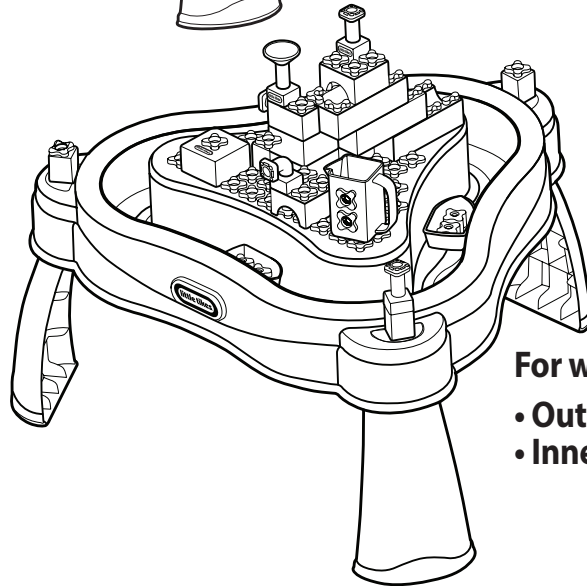


Fit play lid onto table.

**D** x3



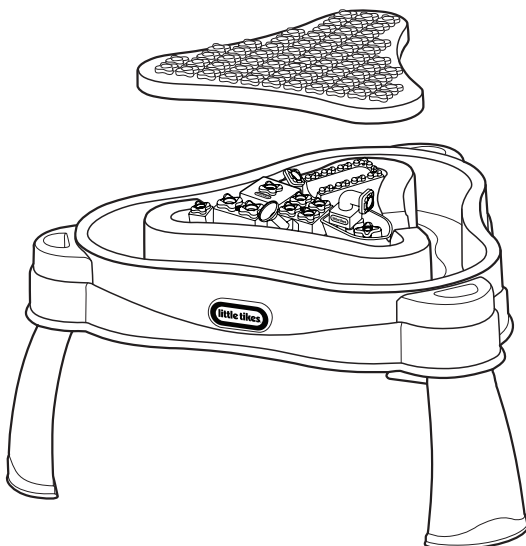
Insert a curved corner piece (part D) into each opening.



For water fun...fill with clean water.

- Outer channel takes approx. 2 gal. (7,5 L)
- Inner channel takes approx. 1 gal. (3,7 L)

### **4** Storage...keeps things neat!



- Always empty all water from the table when not in use.
- Store your blocks inside!
- OR use the mesh bag (included) to keep your blocks together when not in use.

Montage par un adulte requis. Durée de montage approximative : 5 min.

**Merci d'avoir choisi la table d'eau Build & Splash™ de Little Tikes®.**

Nous nous efforçons de vous fournir un jouet durable et facile à assembler qui est fabriqué pour durer et permettre à votre enfant des années d'activités plaisantes et captivantes!

### Veillez lire ces renseignements très importants!

- Avant de commencer, lisez les instructions.
- Dégagez une surface plane pour avoir tous les matériaux à portée de la main.
- Les pièces sont énumérées ci-dessous; chaque pièce est identifiée par une lettre en ROUGE pour s'y retrouver facilement.
- Les illustrations ne sont offertes qu'à titre indicatif. Les styles peuvent varier par rapport au contenu réel.
- **Si vous avez des questions, nous sommes là pour vous aider. Appelez notre service à la clientèle au 1 800 321-0183.**

### Soyons prudents !

#### **ATTENTION !**

- **Montage par un adulte requis**
- Conservez ces instructions pour référence ultérieure.
- Surveillance par un adulte requise. Ne laissez pas les enfants sans surveillance.
- Utilisez ce produit sur une surface ferme et plane et évitez de l'utiliser près d'une piscine, sur ou près d'escaliers, d'une colline ou d'une pente.
- Ce produit est prévu pour une utilisation domestique familiale intérieure/extérieure seulement.
- Ce produit est prévu pour une utilisation par des enfants âgés de 18 mois et plus.
- Ne permettez pas aux enfants de s'asseoir, de se tenir debout, de jouer ou de grimper sur la surface supérieure. Tout manquement à cette consigne peut provoquer une défaillance du produit.
- Destiné à être utilisé uniquement avec les accessoires fournis.
- Ne remplissez le réservoir qu'avec de l'eau propre du robinet. L'utilisation d'autres liquides peut être nocive ou endommager le jouet. Ne le remplissez jamais avec du sable ou de la terre.
- Ne stockez pas et ne laissez pas de l'eau dans le produit lorsqu'il n'est pas utilisé.

#### **MISE AU REBUT**

Démontez et mettez l'équipement au rebut de manière à éliminer tout danger au moment de le jeter, notamment en ce qui concerne les petites pièces et les bords coupants.

### Quelques trucs avant de commencer!

- ! Avant de commencer le montage, assurez-vous d'avoir toutes les pièces énumérées ci-dessous.
- ! Questions? Nous sommes là pour vous aider Appelez notre service à la clientèle au 1 800 321-0183.

### Pièces

A. Dessus de table (1)	Bloc 2x1 (3)
B. Couvercle de la surface de jeu (1)	Bloc 2x2 (1)
C. Pattes (3)	Bloc pont 2x2 (3)
D. Coins courbes (3)	Bloc canal 4x2 (3)
E. Bouchon de drain (2)	Bloc transparent 2x2 (1)
	Bloc coudé (2)
	Bloc tuyau (2)
	Bloc entonnoir (2)
	Bloc pichet à eau (1)
	Sac de stockage en filet (1)
<b>ACCESSOIRES</b>	
Bloc bateau (2)	
Bloc 1x1 (3)	

### Étapes Montage

#### **Étape 1 : Commençons!**

- Insérer d'abord le bouchon de drain (pièce E) dans l'ouverture sur le dessus de la table (pièce A).
- Pousser le bouchon de drain dans l'ouverture. Répéter pour la deuxième ouverture.

#### **Étape 2 : Attacher les pattes**

- Placer le jouet sur une surface plate avant d'installer les pattes.
- Insérer les pattes de la table (pièce C) dans le dessus de la table (pièce A), enclencher en place.

#### **Étape 3 : Préparez-vous à jouer!**

- Installer le couvercle de la table de jeu sur la table.
- Installer un coin courbe (pièce D) dans chaque ouverture.
- Pour du plaisir avec l'eau... remplir avec de l'eau fraîche et propre.
  - Le canal extérieur contient environ 2 gallons (7,5 l)
  - Le canal intérieur contient environ 1 gallons (3,7 l)

#### **Étape 4 : Pour le stockage... garder tout propre!**

- Toujours retirer l'eau de la table lorsqu'elle n'est plus utilisée.
- Stocker tous les blocs à l'intérieur!
- OU utiliser le sac en filet (compris) pour garder vos blocs ensembles lorsque le jouet n'est pas utilisé.

## SERVICE CONSOMMATEURS

[www.littletik.es.com](http://www.littletik.es.com)

MGA Entertainment (Netherlands) B.V.  
Baronie 68-70, 2404 XG Alphen a/d Rijn,  
The Netherlands  
Email: sav@mgae.com

Imprimé aux États-Unis.

© The Little Tikes Company, et MGA Entertainment company. LITTLE TIKES® est une marque de commerce de Little Tikes aux États-Unis et dans d'autres pays. Tous les logos, noms, caractères, similitudes, images, slogans et apparence d'emballage sont la propriété de Little Tikes. Merci de conserver cette adresse et cet emballage car ils contiennent des informations importantes. Le contenu, y compris les spécifications et les couleurs, peut varier des illustrations de l'emballage. Instructions incluses. Merci d'enlever l'emballage, y compris les étiquettes, liens et fils cousus, avant de donner ce jouet à un enfant.

## GARANTIE LIMITÉE

The Little Tikes Company fabrique des jouets amusants de qualité exceptionnelle. Nous garantissons à l'acheteur d'origine que ce produit est exempt de vices de matériau ou de fabrication pendant une année\* à compter de sa date d'achat (le reçu d'achat daté est exigé comme preuve d'achat). Au titre de la présente garantie, la seule responsabilité de The Little Tikes Company et le seul recours se limitent au remplacement de la pièce défectueuse ou au remplacement du produit. La présente garantie est valable uniquement si le produit a été assemblé et entretenu conformément aux instructions fournies. La présente garantie ne couvre ni les dommages résultant d'une utilisation abusive ou d'un accident, ni l'apparence esthétique telle les décolorations ou les rayures dues à l'usure normale ou à toute autre cause ne relevant pas de vices de matériau ou de fabrication. \*La période de garantie est de trois (3) mois pour les services de garderie et les acheteurs commerciaux.

**États-Unis et Canada :** Pour obtenir des informations sur le service de garantie ou de remplacement des pièces veuillez visiter notre site Web : [www.littletik.es.com](http://www.littletik.es.com), appeler le 1-800-321-0183 ou écrire à : Consumer Service, The Little Tikes Company, 2180 Barlow Road, Hudson OH 44236, U.S.A. Certaines pièces de rechange peuvent être achetées après l'expiration de la garantie – veuillez nous contacter pour obtenir de plus amples informations.

**À l'extérieur des États-Unis et du Canada :** Veuillez contacter le magasin où le produit a été acheté pour vous informer sur le service de garantie. La présente garantie vous offre des droits spécifiques reconnus par la loi, mais il se peut que vous ayez d'autres droits qui varient selon le pays/la province. Certains pays ou certaines provinces n'autorisent pas l'exclusion ou la limitation pour les dommages consécutifs ou fortuits, par conséquent la limitation ou l'exclusion qui précède peut ne pas s'appliquer à votre cas.

**Gardez ce manuel car il renferme des renseignements importants.**



# Mesa de agua Build & Splash™

## INSTRUCCIONES DE MONTAJE



El montaje debe realizarlo un adulto. Tiempo aproximado de montaje: 5 min.

**Gracias por elegir la mesa de agua Build & Splash™ de Little Tikes®.**

Nos esforzamos por ofrecer un juguete resistente, fácil de armar y hecho para durar, ¡dándole a su hijo años de diversión imaginativa y atractiva!

### Información realmente importante que debería conocer:

- En primer lugar, lea detenidamente todas las instrucciones.
- Limpie una superficie plana para colocar todos los materiales de manera que todo esté al alcance de la mano.
- Las piezas están enumeradas a continuación; cada pieza está identificada con una letra en ROJO para una referencia sencilla.
- Las ilustraciones son solo a modo de referencia. Los estilos pueden ser distintos de los contenidos reales.
- **Si tiene preguntas, estamos aquí para ayudarlo. Llame a nuestro equipo de servicio al cliente al 1-800-321-0183.**

### ¡Seamos cuidadosos!

#### ¡ADVERTENCIA!

- **¡Debe ser armada por un adulto!**
- Guarde estas instrucciones para referencia futura.
- Se requiere supervisión por parte de un adulto. No deje a los niños solos.
- Use este producto sobre una superficie firme y nivelada, y evite usarlo cerca de piscinas o sobre escaleras, colinas o pendientes.
- Este producto está destinado únicamente para un uso familiar doméstico en interiores y exteriores.
- Este producto está destinado para niños a partir de los 18 meses de edad.
- No permita que los niños se sienten, paren, jueguen o trepen sobre la superficie superior. En caso contrario, el producto se volverá inestable.

- Diseñado para usar únicamente con los accesorios suministrados.
- Nunca lo llene con ninguna otra cosa que no sea agua limpia del grifo. El uso de otros líquidos puede ser perjudicial o dañar la unidad. Nunca llene el producto con arena o tierra.
- No almacene ni deje agua en el producto cuando no lo esté usando.

### **DESECHO**

Desarme y deseche el equipo de tal manera que no existan condiciones peligrosas como piezas pequeñas y bordes afilados en el momento en que se desecha el equipo.

### ¡Algunos aspectos importantes antes de comenzar!

- ❗ **ANTES** de comenzar con el montaje, asegúrese de tener todas las piezas enumeradas a continuación.
- ❗ **¿Tiene preguntas?** Estamos aquí para ayudarlo. Llame a nuestro equipo de servicio al cliente de Little Tikes al 1-800-321-0183.

### Piezas

- A. Tablero de la mesa (1)
- B. Tapa de la superficie de juego (1)
- C. Patas (3)
- D. Esquinas curvas (3)
- E. Tapón de vaciado (2)

### ACCESORIOS

- Bloque de barco (2)
- Bloque de 1x1 (3)

- Bloque de 2x1 (3)
- Bloque de 2x2 (1)
- Bloque de puente de 2x2 (3)
- Bloque de canal de 4x2 (3)
- Bloque transparente de 2x2 (1)
- Bloque de codo (2)
- Bloque de tubo (2)
- Bloque de embudo (2)
- Bloque de jarra de agua (1)
- Bolsa de malla (1)

# Pasos de Montaje

## Paso 1: ¡Empecemos!

- Inserte primero el tapón de vaciado (pieza E) en la abertura del tablero de la mesa (pieza A).
- Empuje el tapón de vaciado a través de la abertura. Repita el procedimiento para la segunda abertura.

## Etapa 2: Fijar las patas

- Colóquelo sobre una superficie plana antes de introducir las patas.
- Inserte las patas de la mesa (parte C) en el tablero de la mesa (parte A), encaje en su sitio.

## Paso 3: ¡Prepárese para jugar!

- Coloque la tapa de juego en la mesa.
- Inserte una pieza de esquina curva (pieza D) en cada abertura.
- Para divertirse con el agua... llénelo de agua limpia.
- El canal exterior tiene una capacidad aproximada de 2 galones (7,5 l).
- El canal interior tiene una capacidad aproximada de 1 galón (3,7 l).

## Etapa 4: Almacenamiento... ¡mantenga el orden!

- Vacíe siempre el agua de la mesa cuando no la utilice.
- Guarde todos sus bloques en su interior.
- O utilice la bolsa de malla (incluida) para mantener los bloques juntos cuando no los utilice.

### SERVICIO AL CLIENTE

[www.littletikes.com](http://www.littletikes.com)

MGA Entertainment (Netherlands) B.V.

Baronie 68-70, 2404 XG

Alphen a/d Rijn, The Netherlands

Tel: +31 (0) 172 758038

E-mail: [klantenservice@mgae.com](mailto:klantenservice@mgae.com)

Impreso en E.U.A.

© The Little Tikes Company, una compañía de MGA Entertainment. LITTLE TIKES® es una marca registrada de Little Tikes en EE.UU. y otros países. Todos los logotipos, nombres, personajes, representaciones, imágenes, eslóganes y apariencia del embalaje son propiedad de Little Tikes. Conserve esta dirección y embalaje para referencia ya que contiene información importante. El contenido, incluyendo especificaciones y colores, puede ser diferente a las fotos que se muestran en el paquete. Instrucciones incluidas. Antes de darle este producto al niño quitele todo el embalaje, incluyendo etiquetas, amarres y costuras.

### GARANTÍA LIMITADA

La compañía Little Tikes fabrica juguetes divertidos de alta calidad. Le garantizamos al comprador original que este producto está libre de defectos de material o mano de obra por un año \* a partir de la fecha de compra (se requiere el recibo de compra fechado como prueba). A exclusiva elección de la compañía Little Tikes, el único resarcimiento disponible bajo esta garantía será el reemplazo de la parte defectuosa del producto o el reemplazo del producto. Esta garantía es válida solamente si el producto ha sido montado y mantenido según las instrucciones. Esta garantía no cubre abuso, accidente, aspectos cosméticos tales como el descoloramiento o las rayas como consecuencia de un uso normal, ni ningún otro problema que no surja de defectos de material o mano de obra. \*El período de garantía es de tres (3) meses para guarderías o compradores comerciales.

Fuera de EE.UU. y Canadá: Póngase en contacto con el lugar de compra para el servicio de garantía. Esta garantía le otorga derechos legales específicos y es posible también que tenga otros derechos que varían según el país/estado. Algunos países/estados no permiten la exclusión o limitación de daños concomitantes o consecuentes, por lo cual la limitación o exclusión mencionada puede no aplicarse a usted.

### Conserve este manual ya que contiene información importante.

DE

## Build & Splash™ -Wassertisch ZUSAMMENBAUANLEITUNG

Zusammenbau muss durch Erwachsene erfolgen. Zeit für den Zusammenbau (ungefähr) 5 Minuten.

Alter: Ab 18 Monaten

**Wir freuen uns, dass Sie sich für den Build & Splash™-Wassertisch von Little Tikes® entschieden haben. Dafür vielen Dank!**  
**Wir haben ein haltbares, einfach zusammenzubauendes und die Fantasie anregendes Spielzeug hergestellt, an dem Ihr Kind viele Jahre lang seine Freude haben wird.**

### Sehr wichtige Informationen, die Sie kennen sollten!

- Lesen Sie zuerst alle Anweisungen durch.
- Räumen Sie eine ebene Fläche frei und legen Sie alle Materialien so aus, dass alles griffbereit ist.
- Die Teile sind unten aufgeführt – jedes Teil ist zur leichteren Zuordnung mit einem Buchstaben in ROT gekennzeichnet.
- Die Abbildungen dienen nur zur Veranschaulichung. Die Darstellung kann vom tatsächlichen Inhalt abweichen.
- Fragen? Wir helfen gerne. Wenden Sie sich an Ihren Little Tikes-Kundendienst.

### ⚠️ ACHTUNG:

- **ZUSAMMENBAU DURCH ERWACHSENE ERFORDERLICH.**
- Diese Anleitungen zur späteren Einsicht aufbewahren!
- Überwachung durch Erwachsene notwendig. Lassen Sie Ihr Kind nicht unbeaufsichtigt.
- Dieses Produkt ist für den privaten Gebrauch in Innen- und Außenbereichen bestimmt.
- Dieses Produkt ist für den Gebrauch durch Kinder ab 18 Monaten bestimmt.
- Benutzen Sie diesen Tisch auf einer stabilen, ebenen Fläche und vermeiden Sie die Benutzung in der Nähe von Swimmingpools, auf oder in der Nähe von Treppen, Bergen oder Abhängen.
- Kindern dürfen nicht auf der Spieloberfläche sitzen, stehen, spielen oder klettern. Ansonsten kann der Tisch instabil werden.
- Die Benutzung ist nur mit den gelieferten Zubehörteilen vorgesehen.
- Als Füllflüssigkeit nur sauberes Leitungswasser benutzen. Andere Flüssigkeiten können schädlich sein oder das Gerät beschädigen.
- Im Gerät darf kein Wasser verbleiben, wenn das Gerät nicht benutzt wird.

### ENTSORGUNG

- Das Gerät so auseinanderbauen und entsorgen, dass keine Gefahrensituationen, beispielsweise durch kleine Teile und scharfe Kanten, entstehen zum Zeitpunkt, wenn das Gerät ausrangiert wird.

### Hier einige Hinweise, bevor Sie anfangen!

- BEVOR Sie mit der Montage beginnen, stellen Sie sicher, dass Sie alle unten aufgeführten Teile haben.
- Fragen? Wir helfen gerne. Wenden Sie sich an Ihren Little Tikes-Kundendienst.

### TEILE

A. Tischoberteil (1)	2x2-Block (1)
B. Spielfläche (1)	2x2-Brückenblock (3)
C. Standbeine (3)	4x2-Kanalblock (3)
D. Gekrümmte Eckteile (3)	Transparenter 2x2-Block (1)
E. Ablassstopfen (2)	Winkelblock (2)

### ZUBEHÖR

Bootsblock (2)	Rohrblock (2)
1x1-Block (3)	Trichterblock (2)
2x1-Block (3)	Wasserkrugblock (1)
	Netzbeutel (1)

### Montageschritte

#### Schritt 1: Es kann losgehen!

- Stecken Sie zuerst den Ablassstopfen (Teil E) in die Öffnung im Tischoberteil (Teil A)
- Drücken Sie den Ablassstopfen durch die Öffnung. Gehen Sie bei der zweiten Öffnung genauso vor.

#### Schritt 2: Standbeine anbringen

- Legen Sie das Tischoberteil auf einer flachen Oberfläche ab, bevor Sie die Standbeine hineindrücken.
- Drücken Sie die Standbeine (Teil C) in das Tischoberteil (Teil A) hinein, bis sie einrasten.

#### Schritt 3: Gleich kann gespielt werden!

- Legen Sie die Spielfläche auf den Tisch.
- Stecken Sie ein gekrümmtes Eckteil (Teil D) in jede Öffnung.
- Füllen Sie den Tisch mit sauberem Wasser, damit der feuchte Spaß losgehen kann.
- Das Fassungsvermögen des äußeren Kanals beträgt ca. 7,5 l.
- Das Fassungsvermögen des inneren Kanals beträgt ca. 3,7 l.

#### Schritt 4: Immer alles schön verstauen!

- Lassen Sie das Wasser immer sorgfältig aus dem Tisch ablaufen, wenn er nicht weiter verwendet wird.
- Bewahren Sie alle Blöcke im Tisch
- ODER in dem (im Lieferumfang enthaltenen) Netzbeutel auf, wenn das Produkt nicht weiter verwendet wird.

### KUNDENSERVICE:

[www.littletikes.com](http://www.littletikes.com)

MGA Entertainment (Netherlands) B.V.

Baronie 68-70, 2404 XG Alphen aan den Rijn

Netherlands

[www.mgae.de](http://www.mgae.de)

[Info@mgae.de](mailto:Info@mgae.de)

Ge druckt in den U.S.A.

© The Little Tikes® Company, ein Unternehmen von MGA Entertainment. LITTLE TIKES® ist ein Marke von Little Tikes in den USA und anderen Ländern. Alle Logos, Namen, Figuren, Abbilder, Bilder, Slogans und Verpackungsdesigns sind das Eigentum von Little Tikes. Diese Verpackung bitte für mögliche Rückfragen aufbewahren. Sie enthält wichtige Informationen. Bitte entfernen Sie die Verpackung und die Firmenadresse sowie jegliche Anhänger, Befestigungen und Fäden, bevor das Produkt in die Hände eines Kindes gelangt. Der Inhalt, einschließlich technischer Daten und Farben, kann von den Abbildungen auf Ihrer Verpackung abweichen. Anleitung inbegriffen.

### GARANTIE

Die Little Tikes Company stellt hochwertige Spielsachen her, die Freude machen. Wir gewähren dem Erstkäufer vom Zeitpunkt des Erwerbs eine auf ein Jahr \* befristete Garantie hinsichtlich Materialien und Verarbeitung (Kaufbeleg mit Datum ist erforderlich). Die einzigen unter dieser Garantie verfügbaren Abhilfemaßnahmen sind entweder der Ersatz des fehlerhaften Teils des Produktes oder der Ersatz des Produktes; dies liegt einzig und allein im Ermessen von The Little Tikes Company. Ein Garantieanspruch besteht nur, wenn das Produkt den Anweisungen entsprechend zusammengebaut und gewartet wurde.



Die Garantie erstreckt sich nicht auf Missbrauch, Unfall, Schönheitsfehler wie Verblässen oder Kratzer durch normale Abnutzung oder alle anderen Ursachen, die sich nicht aus Material- oder Verarbeitungsfehlern ergeben. \*Die Garantiefrist beträgt drei (3) Monate für Kindertagesstätten oder kommerzielle Käufer. **Außerhalb der U.S.A und Kanadas:** Kontaktieren Sie bei Garantieansprüchen die Verkaufsstelle. Diese Garantie gibt Ihnen spezifische gesetzliche Rechte. Darüber hinaus verfügen Sie ggf. über weitere, je nach Rechtsprechung verschiedene Rechte. Einige Länder/Staaten gestatten nicht den Ausschluss von beiläufig entstandenen oder Folgeschäden, so dass die obigen Einschränkungen auf Sie möglicherweise nicht zutreffen.

**Bitte bewahren Sie diese Anleitung auf. Sie enthält wichtige Informationen.**

## PO Stolik Wodny Build & Splash™ INSTRUKCJA MONTAŻU

Montaż powinna przeprowadzić osoba dorosła. Przybliżony czas montażu: 5 minut.

Dla dzieci w wieku: 18 miesięcy i starszych

**Dziękujemy za wybranie stolika wodnego Build & Splash™ firmy Little Tikes®. Staramy się zapewnić wytrzymałą, łatwą w montażu zabawkę, która zapewni Twojemu dziecku lata pomysłowej i wciągającej zabawy!**

### Bardzo ważne informacje!

- Najpierw przeczytaj wszystkie instrukcje.
- Części zostały wymienione poniżej - każda część została oznaczona literą na CZERWONYM tle dla łatwego odniesienia.
- Ilustracje mają jedynie charakter poglądowy. Style mogą różnić się od rzeczywistych treści.
- Pytania? Jesteśmy tutaj, aby Ci pomóc. Skontaktuj się z działem obsługi klienta Little Tikes.

### ⚠ OSTRZEŻENIE:

- **WYMAGANY MONTAŻ PRZEZ OSOBY DOROSŁE**
- Prosimy zachować tę instrukcję na wypadek ewentualnych wątpliwości.
- Zabawa powinna odbywać się pod opieką osób dorosłych. Nie należy pozostawiać dzieci bez takiej opieki.
- Ten produkt jest przeznaczony wyłącznie do użytku domowego w pomieszczeniach/na zewnątrz.
- Produkt jest przeznaczony do użytku przez dzieci w wieku 18 miesięcy i starsze.
- Produkt należy używać na mocnej, równej powierzchni. Nie używać w pobliżu basenów, schodów, wzniesień i pochyłości.
- Nie pozwalaj dzieciom na siadanie, stanie, zabawę lub wspinanie się na daszek.W przeciwnym razie produkt utraci stabilność.
- Używać tylko z dołączonymi akcesoriami.
- Napełniać tylko czystą wodą wodociągową. Stosowanie innych cieczy może być szkodliwe i uszkodzić urządzenie.
- Nie należy przechowywać ani zostawiać wody w produkcie, kiedy nie jest używany.

### UTYLIZACJA

- Urządzenie należy rozebrać i zutylizować w bezpieczny sposób, aby w wyrzuconym urządzeniu nie było m.in. małych części i ostrych krawędzi.

### Kilka wskazówek przed rozpoczęciem!

- PRZED rozpoczęciem montażu upewnij się, że masz wszystkie wymienione poniżej części.
- Pytania? Jesteśmy tutaj, aby Ci pomóc. Skontaktuj się z działem obsługi klienta Little Tikes.

### CZĘŚCI

- |   |                                    |
|---|------------------------------------|
| A. Błat stolika (1)                     | Kłoczek 2x2 (1)                    |
| B. Pokrywa z powierzchnią do zabawy (1) | Kłoczek w kształcie mostu 2x2 (3)  |
| C. Nogi (3)                             | Kłoczek w kształcie kanału 4x2 (3) |
| D. Zakrzywiony narożnik (3)             | Przezroczysty kłoczek 2x2 (1)      |
| E. Korek spustowy (2)                   | Kłoczek z kolankiem (2)            |
|   | Kłoczek z rurą (2)                 |
|   | Kłoczek z lejkiem (2)              |
|   | Kłoczek z dzbankiem wody (1)       |
|   | Siatka do przechowywania (1)       |

### Instrukcja montażu

#### Krok 1: Zaczynamy!

- Najpierw włóż korek spustowy (część E) do otworu w blacie stołu (część A)
- Wepchnij korek spustowy przez otwór. Powtórz te kroki dla drugiego otworu.

#### Krok 2: Zamocuj nogi

- Połóż stolik na płaskiej powierzchni zanim wepchniesz nogi
- Włóż nogi stołu (część C) w jego blat (część A) aż zatrzasną się.

#### Krok 3: Przygotuj się na zabawę!

Zamocuj pokrywę stolika z powierzchnią do zabawy.

- Włóż element z zakrzywionym narożnikiem (część D) do każdego otworu.
- Do zabawy z wodą... napełnij stolik czystą wodą.
- Zewnętrzny kanałik pomieści ok. 7,5 l wody.
- Wewnętrzny kanałik pomieści ok. 3,7 l wody.

#### Krok 4: Posprzątaj po zabawie... pozwala to zachować porządek!

- Zawsze wylewaj całą wodę ze stołu, gdy nie jest używany.
- Przechowuj wszystkie swoje klocki w środku stolika!
- LUB użyj siatki (w zestawie), aby trzymać klocki razem, gdy nie są używane.

## SERWIS KONSUMENTA

[www.littletikes.pl](http://www.littletikes.pl)

MGA Entertainment Poland Sp z o.o.

ul. Grottgera 15A

76-200 Słupsk

Polska

tel. + 48 59 847 4417

fax + 48 59 847 4446

reklamacje@mgae.com

Wyrukowano w U.S.A.

© The Little Tikes® Company należy do koncernu MGA Entertainment. LITTLE TIKES® jest znakiem towarowym Little Tikes w Stanach Zjednoczonych i innych krajach. Wszystkie logo, nazwy, znaki, wizerunki, obrazy, hasła i wygląd opakowań są własnością firmy Little Tikes. Adres i opakowanie należy zachować do konsultacji, ponieważ zawiera ważne informacje. Zawartość, w tym specyfikacja i kolory, mogą się różnić od zdjęć umieszczonych na opakowaniu. Instrukcja dołączona. Przed przekazaniem tego produktu dziecku należy usunąć całe opakowanie, w tym etykiety, taśmy i zszywki.

### GWARANCJA

Firma Little Tikes produkuje wesole zabawki wysokiej jakości. Kupujący otrzymuje od nas gwarancję, że nasz produkt jest wolny od wad w materiałach lub wykonaniu przez okres jednego roku\* od daty zakupu (jako dowód zakupu wymagany jest paragon opatrzony datą). Firma Little Tikes oświadcza, że jedynym zadośćuczynieniem w ramach niniejszej gwarancji będzie wymiana uszkodzonej części lub wymiana produktu. Niniejsza gwarancja ma zastosowanie wyłącznie, jeśli produkt został zmontowany i jest konserwowany zgodnie z instrukcją. Gwarancja ta nie obejmuje przypadków niewłaściwego użycia, nieszczęśliwych wypadków, kwestii kosmetycznych takich jak utrata intensywności koloru czy zadrapania powstałe w wyniku normalnego użytkowania, ani też jakichkolwiek innych przyczyn uszkodzenia zabawki niewynikających z wad w materiałach lub wykonaniu.

**U.S.A i Kanada:** Aby uzyskać pomoc w sprawie gwarancji, odwiedź stronę internetową [www.littletikes.com](http://www.littletikes.com), zadzwoń pod numer 1-800-321-0183 lub napisz na adres: Consumer Service, The Little Tikes Company, 2180 Barlow Road, Hudson OH 44236, U.S.A. Niektóre części wymienne są dostępne również po upływie gwarancji; w tej sprawie prosimy o kontakt z nami.

**Poza granicami U.S.A i Kanady:** Aby uzyskać pomoc w sprawie gwarancji, należy skontaktować się ze sprzedawcą. Gwarancja ta przyznaje konsumentowi określone prawa, lecz nie ogranicza innych praw wynikających z obowiązujących przepisów prawnych, jakie mogą mu przysługiwać. W niektórych przypadkach niemożliwe będzie wyłącznie odpowiedzialności za uszkodzenia przypadkowe, a więc powyższe ograniczenia nie będą miały zastosowania.

**Prosimy zachować niniejszą instrukcję obsługi – zawiera ona ważne informacje.**

## NE Build & Splash™ Watertafel MONTAGE-INSTRUCTIES

Montage door volwassene vereist. Montagetijd ongeveer: 5 minuten.

Leeftijd: 18 maanden en ouder

**Bedankt voor het kiezen van de Little Tikes® Build & Splash™ watertafel. We streven ernaar om duurzaam en makkelijk te monteren speelgoed te bieden dat jarenlang meegaat en uw kind veel fantasierijk speelplezier geeft!**

### Zeer belangrijke informatie die u moet weten!

- Lees eerst alle instructies door.
- Maak een vlak oppervlak vrij om alle materialen neer te leggen, zodat alles binnen handbereik ligt.
- De onderdelen staan hieronder vermeld - elk onderdeel is met een RODE letter aangegeven zodat ze gemakkelijk te herkennen zijn.
- Vragen? Wij staan voor u klaar om te helpen. Neem contact op met de klantenservice van Little Tikes.

### ⚠ WAARSCHUWING:

- **IN ELKAAR TE ZETTEN DOOR EEN VOLWASSENE.**
- Bewaar deze handleiding voor referentie.
- Toezicht van een volwassene is vereist. Laat het kind niet onbewaakt achter.
- Dit product is alleen bedoeld voor gebruik door gezinnen binnenshuis en buitenshuis.
- Dit product is bedoeld voor gebruik door kinderen vanaf 18 maanden oud
- Installeer dit product op een stevige, vlakke ondergrond, vermijd installatie naast zwembaden, op of nabij een trap, heuvels of hellingen.
- Laat kinderen niet op het bovenvlak zitten, staan, spelen of klimmen. Hierdoor kan het product onstabiel worden.
- Alleen bestemd voor gebruik met de bijgeleverde accessoires.
- Uitsluitend met schoon kraanwater vullen. Het gebruik van andere vloeistoffen kan schadelijk zijn of de eenheid beschadigen.
- Sla geen water op en laat geen water achter in het product wanneer dit niet in gebruik is.

### AFVOER

- De set zodanig uit elkaar nemen en afvoeren dat geen gevaarlijke condities, zoals bijvoorbeeld kleine voorwerpen of scherpe randen, ontstaan op het tijdstip waarop alles wordt weggegooid.

### Enkele zaken voordat u begint!

- VOORDAT u met de montage begint, moet u ervoor zorgen dat u alle hieronder vermelde onderdelen in bezit hebt.
- Vragen? Wij staan voor u klaar om te helpen. Neem contact op met de klantenservice van Little Tikes.

### ONDERDELEN

- |                     |                          |
|---------------------|--------------------------|
| A. Tafelblad (1)    | 2x2 blok (1)             |
| B. Speelplaat (1)   | 2x2 brugblok (3)         |
| C. Poten (3)        | 4x2 kanaalblok (3)       |
| D. Ronde hoeken (3) | 2x2 transparant blok (1) |
| E. Aftapstop (2)    | Elleboogblok (2)         |
|                     | Pijpblok (2)             |
|                     | Trechterblok (2)         |
|                     | Waterkanblok (1)         |
|                     | Opbergzak van gaas (1)   |
- ACCESSOIRES**  
Bootblok (2)  
1x1 blok (3)  
2x1 blok (3)

## Montagestappen

### Stap 1: Laten we beginnen.

- Plaats eerst de aftapplug (E) in de opening in het tafelblad (A)
- Druk de aftapplug door de opening. Doe hetzelfde voor de 2e opening.

### Stap 2: Bevestig de poten

- Plaats het tafelblad op een vlakke ondergrond voordat u de poten vastduwt.
- Steek de tafelpoten (C) in het tafelblad (A) en klik vast.

### Stap 3: Klaar om te SPELEN!

- Plaats de speelplaat op de tafel.
- Bevestig een rond hoekstuk (D) in elke opening.
- Voor waterplezier... vul met schoon water.
- De capaciteit van het buitenste kanaal is ongeveer 7,5 l (2 gal)
- De capaciteit van het binnenste kanaal is ongeveer 3,7 l (1 gal)

### Stap 4: Opslag... houd alles netjes!

- Verwijder altijd alle water als de tafel niet wordt gebruikt.
- Bewaar de blokken binnenshuis!
- OF gebruik de meegeleverde opbergzak om de blokken in te bewaren als ze niet worden gebruikt.

## CONSUMENTEN SERVICE

[www.littletikes.nl](http://www.littletikes.nl)

MGA Entertainment (Netherlands) B.V.  
Baronie 68-70, 2404 XG Alphen aan den Rijn  
Tel: +31 172 758 038  
Fax: +31 172 758 039  
E-mail: [klantenservice@mgae.com](mailto:klantenservice@mgae.com)

Gedrukt in V.s.a.

© The Little Tikes Company, onderdeel van MGA Entertainment. LITTLETIKES® is een handelsmerk van Little Tikes in de V.S. en andere landen. Alle logo's, namen, symbolen, gelijknissen, afbeeldingen, slogans en verpakkingsvormen zijn het eigendom van Little Tikes. Het adres en de verpakking bevatten belangrijke informatie, bewaar beide dus goed. Verwijder al het verpakkingsmateriaal, inclusief labels, touwtjes en netjes voordat u dit product aan een kind geeft. De inhoud, met inbegrip van de specificaties en kleuren, kan afwijken van de foto's die op de verpakking zijn afgebeeld. Inclusief gebruiksaanwijzing.

### GARANTIE

The Little Tikes Company vervaardigt leuk speelgoed van hoge kwaliteit. Wij garanderen de oorspronkelijke koper dat dit product gedurende één jaar\* vanaf de datum van aankoop vrij zal zijn van materiaal- en productiefouten (gedateerde verkoopbon is vereist als bewijs van aankoop). Naar keuze van The Little Tikes Company bestaan de enige rechtsmiddelen die beschikbaar zijn in het kader van deze garantie uit vervanging van het defecte onderdeel of vervanging van het product. Deze garantie is alleen geldig als het product is gemonteerd en onderhouden volgens de instructies. Deze garantie omvat geen misbruik, ongevallen, cosmetische kwetsies zoals verkleuring of krassen als gevolg van normale slijtage, of enige andere oorzaak dan materiaal- en productiefouten. \*De garantietermijn bedraagt drie (3) maanden voor kinderdagverblijven of zakelijke klanten.

**Buiten de Verenigde Staten en Canada:** Neem contact op met uw verkoper voor meer informatie over de garantieservice. Deze garantie biedt u specifieke wettelijke rechten. Bovendien hebt u mogelijk nog andere rechten. Deze kunnen echter van land tot land of van staat tot staat verschillen. In sommige landen en staten is uitsluiting of beperking van incidentele of gevolgschade niet toegestaan, dus is de bovenstaande beperking of uitsluiting mogelijk niet op u van toepassing.

**Bewaar deze handleiding goed, er staat belangrijke informatie in.**

## IT Tavolo Acquatico Build & Splash™ ISTRUZIONI DI MONTAGGIO

Il montaggio deve essere eseguito da un adulto. Tempo di montaggio approssimativo: 5 minuti.

Età: almeno 18 mesi

**Grazie per avere scelto il tavolo acquatico Little Tikes® Build & Splash™. Ci impegniamo per creare giocattoli resistenti, facili da assemblare, costruiti in modo da durare per dare al tuo bambino anni di grande divertimento e che scatenano la fantasia!**

### Informazioni molto importanti da considerare!

- Leggere prima tutte le istruzioni.
- Liberare una superficie piana per disporre tutti i materiali in modo che tutto sia a portata di mano.
- Le parti sono elencate di seguito: ciascuna parte è identificata da una lettera in ROSSO per un facile riferimento.
- Le illustrazioni sono solo di riferimento. Gli stili possono variare rispetto ai contenuti effettivi.
- Domande? Siamo qui per aiutare. Contattare il servizio clienti Little Tikes.

### ⚠ AVVERTENZE:

- **L'assemblaggio deve essere effettuato da un adulto**
- Conservare queste istruzioni per futura consultazione.
- È necessaria la supervisione di un adulto. Non lasciare da soli i bambini.
- Usare questo prodotto su una superficie salda e piana ed evitarne l'uso nei pressi di piscine o gradini (o sopra gradini) e in prossimità di colline o pendii.
- Questo prodotto è previsto esclusivamente per l'uso familiare in locali chiusi o all'aperto.
- Questo prodotto è concepito per essere usato da bambini di almeno 18 mesi di età
- Non consentire ai bambini di sedersi, stare in piedi, giocare o arrampicarsi sulla superficie superiore. Omettendo tali accorgimenti il prodotto potrebbe diventare instabile.
- Destinato esclusivamente all'uso con gli accessori forniti.
- Riempire esclusivamente con acqua del rubinetto pulita. L'uso di altri liquidi può essere rischioso o danneggiare l'unità. Non riempire con sabbia o terriccio.
- Svuotare il prodotto prima di riporlo o quando non è in uso.

## SMALTIMENTO

- Smontare e smaltire l'attrezzatura in modo da non creare condizioni di pericolo all'atto dello smaltimento medesimo, che possono sorgere, tra l'altro, da parti piccole e bordi acuminati.

## Alcune precisazioni prima di iniziare!

- PRIMA di iniziare l'assemblaggio, assicurarsi di disporre di tutte le parti elencate di seguito.
- Domande? Siamo qui per aiutare. Contattare il servizio clienti Little Tikes.

## PARTI

- A. Base del tavolo (1)
- B. Superficie di gioco (1)
- C. Gambe (3)
- D. Angoli curvi (3)
- E. Tappo di scarico (2)

- Bloccetto 2x2 (1)
- Bloccetto ponte 2x2 (3)
- Bloccetto canale 4x2 (3)
- Bloccetto trasparente 2x2 (1)
- Bloccetto gomito (2)
- Bloccetto tubo (2)
- Bloccetto imbuto (2)
- Bloccetto caraffa per acqua (1)
- Sacchetto portaoggetti in rete (1)

## ACCESSORI

- Bloccetto barca (2)
- Bloccetto 1x1 (3)
- Bloccetto 2x1 (3)

## Montaggio

### Fase 1. Operazioni preliminari

- Inserire il tappo di scarico (E) nell'apertura presente sulla base del tavolo (A).
- Spingere il tappo di scarico nell'apertura. Ripetere per la seconda apertura.

### Fase 2. Fissaggio delle gambe

- Collocare il tavolo su una superficie piana prima di spingere dentro le gambe.
- Inserire le gambe (C) nella base del tavolo (A) facendole scattare in posizione.

### Fase 3. Prepararsi a giocare!

Inserire la superficie di gioco sulla base del tavolo.

- Inserire un angolo curvo (D) in ciascuna apertura.
- Per divertirsi con l'acqua...riempire con acqua pulita.
- La capacità del canale esterno è pari a circa 7,5 l
- La capacità del canale interno è pari a circa 3,7 l

### Fase 4. Immagazzinaggio... per conservare tutto in modo ordinato!

- Scaricare tutta l'acqua quando non si gioca con il tavolo.
- Conservare tutti i blocchetti all'interno
- OPPURE usare il sacchetto in rete (accluso) per raccogliere e custodire i blocchetti quando non li si usano.

## SERVIZIO CLIENTI

[www.littletikes.com](http://www.littletikes.com)

MGA Entertainment (Netherlands) B.V.  
Baronie 68-70, 2404 XG Alphen aan den Rijn  
Email: [klantenservice@mgae.com](mailto:klantenservice@mgae.com)  
Tel: +31 172 758 038  
Fax: +31 172 758 039

Stampato negli Stati Uniti.

© The Little Tikes Company, una società di MGA Entertainment. LITTLETIKES® è un marchio di fabbrica di Little Tikes negli USA e altri Paesi. Tutti i logo, i nomi, i caratteri, le rassomiglianze, le immagini, gli slogan e i tipi di confezionamento sono proprietà di Little Tikes. Conservate questo indirizzo e la confezione per riferimento futuro poiché contengono informazioni importanti. Il contenuto, comprese le specifiche e i colori, possono variare rispetto alle foto sulla confezione. Istruzioni incluse. Si prega di rimuovere tutti i materiali di imballaggio, incluse le etichette, i legacci e le graffette, prima di dare questo prodotto a un bambino.

### GARANZIA

The Little Tikes Company produce giocattoli divertenti e di elevata qualità. Garantiamo all'acquirente originale l'assenza di difetti nei materiali o nella lavorazione di questo prodotto per un periodo di un anno a partire dalla data dell'acquisto (riportata sullo scontrino, che funge da prova di acquisto). A totale discrezione di The Little Tikes Company, questa garanzia prevede come unico rimedio la sostituzione della parte difettosa o del prodotto.

La garanzia è valida solo se le istruzioni relative al montaggio e alla manutenzione del prodotto sono state rispettate. La garanzia non copre casi di uso non corretto, incidenti e problemi estetici quali scolorimento o graffi provocati dalla normale usura o altri problemi non derivanti da difetti nei materiali e nella lavorazione.

**Paesi diversi da USA e Canada:** contattare il punto vendita per l'assistenza di garanzia.

Questa garanzia conferisce diritti legali specifici e possibilmente anche altri diritti che variano da Stato a Stato. Alcuni Stati non consentono l'esclusione o la limitazione di danni incidentali o consequenziali, pertanto la limitazione o esclusione sopra menzionata potrebbe non applicarsi all'utente. \* Il periodo di garanzia è di tre (3) mesi per i commercianti o per le scuole materne.

**Conservare il manuale in quanto contiene informazioni importanti.**

## PT Build & Splash™ Water Table INSTRUÇÕES DE MONTAGEM

Necessária a montagem por adultos. Tempo aproximado de montagem: 5 minutos.

Idades: 18 meses ou mais

**Obrigado por escolher o Build & Splash™ Water Table da Little Tikes®. Esforçamo-nos para proporcionar um brinquedo fácil de montar que é feito para durar, dando ao seu filho anos de diversão cativante, com muita criatividade!**

### Informações muito importantes que deve saber!

- Leia primeiro todas as instruções.
- Limpe uma superfície plana para dispor todos os materiais de forma a que tudo esteja à mão.
- As partes estão listadas abaixo - cada parte está identificada com uma letra a VERMELHO para uma referência fácil.
- As ilustrações são apenas para referência. Os estilos podem variar do conteúdo real.
- Perguntas? Nós estamos aqui para ajudar. Entre em contacto com o serviço de apoio ao cliente da Little Tikes.

## ADVERTÊNCIAS:

- **A montagem deve ser realizada por um adulto**
- Guarde estas instruções para referência futura.
- É necessária a supervisão de um adulto. Não deixe as crianças sem supervisão.
- Utilize este produto numa superfície firme e nivelada e evite utilizá-lo perto de piscinas, em degraus ou perto dos mesmos, em colinas ou em inclinações.
- Este produto destina-se apenas para uso doméstico ao ar livre e interno.
- Este produto destina-se a crianças com 18 meses de idade ou mais.
- Não permita que as crianças se sentem, permaneçam de pé, brinquem ou trepem para a superfície superior. A não observação desta medida pode provocar a instabilidade do produto.
- Utilização prevista apenas com os acessórios fornecidos.
- Nunca encha com nada a não ser água limpa da torneira. A utilização de outros líquidos pode ser prejudicial ou danificar a unidade. Nunca **encha com areia ou terra**.
- Não armazene nem deixe água no produto quando não estiver a ser utilizado.

## **ELIMINAÇÃO**

- Desmonte e elimine o equipamento de forma a que não existam condições perigosas, como, mas não limitadas a, peças pequenas e arestas afiadas no momento em que o equipamento for eliminado.

## **Algumas coisas antes de começar!**

- ANTES de iniciar a montagem, certifique-se de que tem todas as peças listadas abaixo.
- Perguntas? Nós estamos aqui para ajudar. Entre em contacto com o serviço de apoio ao cliente da Little Tikes.

## **PARTES**

<b>A. Tampo da mesa (1)</b>	<b>Bloco 2x2 (1)</b>
<b>B. Tampa da superfície para brincar(1)</b>	<b>Bloco da ponte 2x2 (3)</b>
<b>C. Pernas (3)</b>	<b>Bloco do canal 4x2 (3)</b>
<b>D. Cantos curvados (3)</b>	<b>Bloco transparente 2x2 (1)</b>
<b>E. Plugue de drenagem (2)</b>	<b>Bloco em cotovelo (2)</b>
	<b>Bloco de canos (2)</b>
	<b>Bloco de funil (2)</b>
	<b>Bloco de jarro de água (1)</b>
	<b>Saco de armazenamento telado (1)</b>

## **ACESSÓRIOS**

**Bloco de barcos (2)**

**Bloco 1x1 (3)**

**Bloco 2x1 (3)**

## **Etapas de montagem**

### **Passo 1 : Vamos começar!**

- Primeiro insira o plugue de drenagem (parte E) na abertura do tampo da mesa (parte A)
- Empurre o plugue de drenagem na abertura. Repita na 2ª abertura.

### **Passo 2 : Fixe as pernas**

- Coloque em superfície plana antes de inserir as pernas
- Insira as pernas (parte C) no tampo da mesa (parte A), encaixando-as.

### **Passo 3 : Prepare-se para brincar!**

- Encaixe a tampa para brincar na mesa.
- Insira um canto curvado (parte D) em cada abertura.
- Para se divertir com água... Encha com água limpa.
- O canal externo comporta aproximadamente 7,5 l
- O canal interno comporta aproximadamente 3,7 l

### **Passo 4 : Armazenamento... mantenha tudo arrumadinho!**

- Esvazie sempre toda a água da mesa quando não estiver usando.
- Guarde todos os blocos dentro!
- OU use o saco telado (incluído) para manter seus blocos juntos quando não estiver usando.

## **SERVIÇO AO CONSUMIDOR**

**www.littletikes.co.uk**

MGA Entertainment (Netherlands) B.V.

Baronie 68-70, 2404 XG Alphen aan den Rijn

Tel: +31 172 758 038

Fax: +31 172 758 039

E-mail: klantenservice@mgae.com

Empresso nos E.U.A.

© The Little Tikes Company, uma companhia da MGA Entertainment. LITTLE TIKES® é uma marca comercial da Little Tikes nos EUA e em outros países. Todos os logotipos, nomes, identidades visuais, imagens, slogans e aparência das embalagens são de propriedade da Little Tikes. Guarde esta morada e a embalagem para consulta, pois esta contém informações importantes. O conteúdo, incluindo especificações e cores, pode diferir das fotografias apresentadas na embalagem. Inclui instruções. Por favor, retire todos os materiais de embalagem, incluindo etiquetas, fitas e agrafos, antes de dar o produto a uma criança.

## **GARANTIA**

A Little Tikes Company fabrica brinquedos divertidos e de alta qualidade. Garantimos ao consumidor original que este produto não tem defeitos de materiais ou fabricação. A garantia é válida por um ano\* a partir da data da compra (é necessário apresentar a nota fiscal como comprovante). Na única eleição da Little Tikes Company, os únicos recursos disponíveis ao abrigo desta garantia será a substituição da peça defeituosa ou a substituição do produto. Esta garantia só é válida se o produto for montado e mantido de acordo com as instruções. A garantia não cobre abusos, acidentes, questões de aparência como desbotamento e arranhes decorrentes de um desgaste normal, ou qualquer outra causa não decorrente da qualidade dos materiais ou da fabricação. \*O período desta garantia é de 3 (três) meses no caso de uso em creches ou uso comercial.

**Fora dos EUA e do Canadá:** Contate o local de compra para a prestação de serviços da garantia. Esta garantia lhe confere direitos legais específicos e você ainda pode contar com outros direitos que variam de estado para estado. Alguns estados não permitem a exclusão ou limitação de responsabilidade incidental ou consequencial, portanto a limitação ou exclusão acima pode não ser válida no seu caso.

**Por favor mantenha este manual, pois ele contém informações importantes.**

